

Seria Bird Pro



Seria Bird Pro z silnikiem bezszczotkowym – niezawodność przy dużej produktywności i szybkich cyklach roboczych



Seria Bird Pro

Seria Bird jest z powodzeniem produkowana przez firmę GESIPA® – wynalazcę techniki nitowania akumulatorowego – od ponad dwudziestu lat. Do dnia dzisiejszego wyznacza ona na rynku standardy w zakresie akumulatorowych nitownic do nitów zrywalnych. Skrzynka narzędziowa rodziny Bird jest nieustannie udoskonalana szczególnie z uwagi na zmieniające się wymagania klientów. Dlatego teraz firma GESIPA® skonstruowała nową platformę uzupełniającą dotychczasową serię Bird pod kątem najwyższych wymagań klientów. Nowe urządzenia z tej serii to PowerBird® Pro Gold Edition, PowerBird® Pro, AccuBird® Pro, FireBird® Pro oraz FireBird® Pro Gold Edition.

Sprawdzone i ergonomiczne

Seria Bird Pro jest wyposażone w sprawdzone w tysiącach egzemplarzy i odporne na zużycie szczęki oraz posiada ergonomiczną konstrukcję serii TAURUS®.



Technologia BLDC

Silnik BLDC jest bezszczotkowym silnikiem stałoprądowym, który zamiast szczotek podatnych na zużycie wyposażony jest w czujniki elektroniczne. Czujniki te określają położenie wirnika i komutują cewki stojana za pośrednictwem przełączników mocy. Silnikiem steruje tutaj specjalne oprogramowanie w układzie elektronicznym.

Zaletą silnika BLDC jest między innymi wysoka sprawność, długa żywotność, wyjątkowo cicha praca na precyzyjnym łożysku kulkowym oraz ograniczenie emisji zaburzeń elektrycznych.

Wszystkie urządzenia serii Bird Pro są dostarczane w praktycznej walizce z tworzywa sztucznego.



Nitownice akumulatorowe do nitów zrywalnych z silnikiem bezszczotkowym

Akumulatory litowo-jonowe

Seria Bird Pro firmy GESIPA® jest standardowo wyposażona w nowy akumulator wsuwany litowo-jonowy o pojemności 2,1 Ah. Te akumulatory litowo-jonowe posiadają nową funkcję, zwaną „Deep Sleep”. Po pewnym czasie braku aktywności akumulator automatycznie przechodzi w „głęboki sen” w celu ograniczenia do minimum strat własnych. Akumulator można następnie ponownie wzbudzić bezpośrednio w urządzeniu. Przy wzbudzaniu nie występuje opóźnienie i akumulator jest znów od razu gotowy do pracy.



Technika ładowania

Ładowarki GESIPA® do akumulatorów litowo-jonowych są dostępne dla napięć przemiennych 110 V oraz 240 V. Ładowarki są standardowo dostarczane wraz z wtyczką płaską. Pozostałe standardy na rynek chiński, brytyjski i USA dostępne są na zapytanie.

Cechy

1. Funkcja Autoreverse

Opcjonalny tryb pracy wstrzymuje czynność wyciągania niezwłocznie po oderwaniu trzpienia i cofa mechanizm wyciągający w położenie wyjściowe. Oszczędza to czas i energię – ponadto urządzenie jest od razu znów gotowe do pracy.

2. Oświetlenie

Diody świecące ukierunkowane precyzyjnie na obrabiany przedmiot są wbudowane w pierścień nastawczy. Przełącznik może być ustawiony w trzech różnych położeniach:

Sterowanie przez proces: Diody świecą się po zakończeniu osadzania, dzięki czemu ciągły cykl roboczy możliwy jest również przy złym oświetleniu

Funkcja latarki:

Diody włączone są na stałe (maks. 10 minut)

Oświetlenie wyłączone: Położenie oszczędzające energię

3. Akumulator wsuwany



Nowy akumulator wsuwany z precyzyjnym optycznym i akustycznym wskaźnikiem pojemności do prac bez przykrych niespodzianek. Funkcja Deep Sleep oraz odzysk energii hamowania wydłużają zasięg akumulatora – jedno ładowanie wystarcza nawet na 2 000 cykli nitowania. Dodatkowe zatrzaski bezpieczeństwa zapobiegają wypadnięciu nie do końca zablokowanego akumulatora.

4. Ładowarka

Ładowarka z funkcją szybkiego ładowania. Zaledwie po 45 minutach akumulator jest znów gotowy do użycia, a już po 1,5 godziny w pełni naładowany.

Zalety w skrócie

- Mocniejszy i bardziej trwały **silnik BLDC** w celu zapewnienia szybkich cykli roboczych
- **Skok narzędzia 25 mm** dla długich nitów zrywalnych
- **Siła osadzania do 20 kN** dla szczególnie dużych nitów zrywalnych
- Zmienne **oświetlenie** w pierścieniu nastawczym
- Poprawiona **stabilność** dzięki większej, antypoślizgowej powierzchni podstawy i niżej położonemu środkowi ciężkości
- Ergonomiczny korpus dzięki **Softgrip**
- Nowy **akumulator wsuwany**
- Ładowarka z **funkcją szybkiego ładowania**

AccuBird® Pro

AccuBird® Pro – nitownica akumulatorowa do nitów zrywalnych najnowszej generacji – do 4 x szybsza od urządzeń akumulatorowych dostępnych na rynku!

AccuBird® Pro

z akumulatorem wsuwanym 18,0 V / 2,1 Ah
i ładowarką w walizce z tworzywa sztucznego

Nr art. 143 5447

AccuBird® Pro

z dwoma akumulatorami wsuwanym 18,0 V / 2,1 Ah
i ładowarką w walizce z tworzywa sztucznego

Nr art. 143 2365

AccuBird® Pro

Nitownica AccuBird® Pro z silnikiem bezszczotkowym i siłą osadzania 10 000 N jest wyjątkowo szybka i pozwala na osadzanie nitów zrywalnych o średnicy do $\varnothing 5$ mm ze wszystkich materiałów.



Niezwykła szybkość, niemal zupełnie nieużywalny

Silnik BLDC narzędzia AccuBird® Pro jest niezmiernie trwały i niemal zupełnie nie ulega zużyciu. Na tle dostępnych na rynku urządzeń akumulatorowych osadzanie odbywa się do 4 szybciej i jest porównywalne do osadzania nitownicami pneumatyczno-hydraulicznymi do nitów zrywalnych. Opcjonalna funkcja Autoreverse pozwala dodatkowo skrócić czynność wyciągania – narzędzie AccuBird® Pro jest ponownie od razu gotowe do pracy.

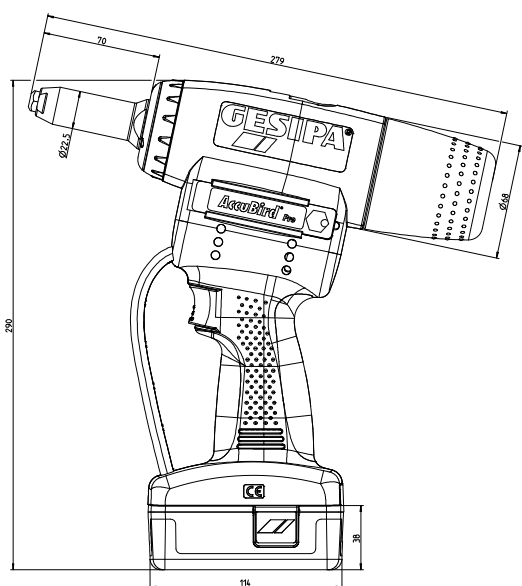
Sprawdzone i ergonomiczne

Narzędzie AccuBird® Pro jest również wyposażone w sprawdzone w tysiącach egzemplarzy i odporne na zużycie szczęki oraz posiada ergonomiczną konstrukcję serii TAURUS®.

Zmienne

Nity zrywalne od $\varnothing 2,4$ mm z aluminium do $\varnothing 5$ mm ze wszystkich materiałów i nity zrywalne do $\varnothing 6$ mm z aluminium. Nity zrywalne BULB-TITE® do $\varnothing 4$ mm i $5,2$ mm z aluminium i stali. Nity zrywalne G-Bulb do $\varnothing 4,8$ mm ze wszystkich materiałów.

Prosimy zwrócić uwagę na zastosowanie prawidłowej tulei zaciskowej zgodnie z instrukcją obsługi!



Dane w mm

AccuBird® Pro – nitownica akumulatorowa do nitów zrywalnych z siłą osadzania 10 kN i silnikiem bezszczotkowym

Dane techniczne

Siła osadzania:	10 000 N
Masa:	2,0 kg z akumulatorem
Napęd:	Bezczotkowy silnik stałoprądowy 18 V DC (BLDC)
Skok roboczy:	25 mm

Wyposażenie

Nasadki: 17/24, 17/27, 17/29 i 17/32

Szczęki (3-cz.)

Nr art. 143 5568

Przyporządkowanie nasadek

Wydajność na jedno ładowanie akumulatora

Nit zrywalny Ø mm	Materiał nitu	≈ szt./ładowanie akumulatora	Nasadka	Nr art.
2,4	Aluminium	1.800	17/18*	143 4976
3,2	CAP Aluminium, CAP Miedź	1.300	17/18*	143 4976
3 i 3,2	Aluminium	1.100	17/24	143 4955
3 i 3,2	Stal	1.100	17/24	143 4955
3 i 3,2	Stal nierdzewna	1.100	17/24	143 4955
4	Aluminium	1.100	17/24	143 4955
4	Stal	1.000	17/27	143 4973
4	Stal nierdzewna	950	17/29	143 4974
4,8 i 5	Aluminium	850	17/29	143 4974
4,8 i 5	Stal	750	17/32	143 4975
4,8 i 5	Stal nierdzewna	550	17/36*	143 4977
6	Aluminium	400	17/36*	143 4977

Nity zrywalne BULB-TITE®

Nit zrywalny BULBTITE® Ø mm	Materiał nitu	≈ szt./ładowanie akumulatora	Nasadka	Nr art.
4	Alu	1.300	17/26 BT*	143 4985
5,2	Alu	1.100	17/32 BT*	143 4986
6,3	Alu	800	17/42 BT*	143 4988
6,3	Stal	550	17/42 BT*	143 4988

* możliwość zakupu jako wyposażenie specjalne.

Nasadki w wersjach specjalnych dostępne są na zapytanie. Informacje dotyczące przyporządkowania nasadek dotyczą nitów zrywalnych DIN i GESIPA®.

Akumulator wsuwany litowo-jonowy 18,0 V/2,1 Ah

Nr art. 145 7641

Masa: 0,4 kg
jako wyposażenie specjalne



Ładowarka do akumulatora litowo-jonowego 18,0 V

Nr art. 145 7642

Dane techniczne

Napięcie wejściowe:	100 - 240 V / 50 - 60 Hz
Napięcie wyjściowe:	21 V, prąd stały
Czas ładowania:	45 do 90 minut
Masa:	0,6 kg



Uwaga: Wykonanie standardowe z wtyczką płaską (inne wykonania na zapytanie)

Wyposażenie specjalne: Nasadka blokująca

- Włożony nit jest przytrzymywany w każdym położeniu
- Osadzanie nitów tylko jedną ręką
- Większe bezpieczeństwo



Nasadka blokująca	Nr art.	Nasadka blokująca	Nr art.
17/18 R	143 5010	17/29 R	143 5013
17/24 R	143 5011	17/32 R*	143 5014
17/27 R	143 5012	17/36 R*	143 5015

*również do PowerBird®

Jednoczęściowe elementy przedłużające

do prac w miejscach trudno dostępnych

Jednoczęściowy, wąski element przedłużający do ok 106 mm

Nr art. 145 0860

Jednoczęściowy, wąski element przedłużający do ok 156 mm

Nr art. 145 0861



PowerBird® Pro

PowerBird® Pro – wszechstronne narzędzie serii Pro. Łączy w sobie niezwykłą szybkość z dużą siłą!

PowerBird® Pro

z akumulatorem wsuwanym 18,0V / 2,1 Ah i ładowarką* w walizce z tworzywa sztucznego

Nr art. 145 0810

PowerBird® Pro

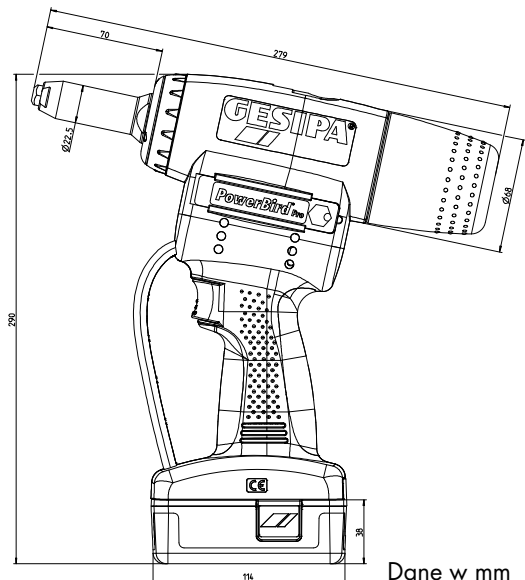
z dwoma akumulatorami wsuwanymi 18,0V / 2,1 Ah i ładowarką* w walizce z tworzywa sztucznego

Nr art. 145 0814

* Standardowa dostawa z wtyczką płaską (inne wykonania na zapytanie)

Szybkość i moc

Narzędzie PowerBird® Pro dołączy do nowej serii Pro i w ciągu przyszłego roku będzie dostępne dla użytkowników. Uzbrojone w siłę osadzania wynoszącą 15 000 N i sprawdzony w praktyce silnik bezszczotkowy narzędzie PowerBird® Pro wyróżnia się dużą mocą oraz szybkością i przeznaczone jest do osadzania nitów zrywalnych do \varnothing 6,4 mm ze wszystkich materiałów. Opcjonalna funkcja Auto-reverse pozwala dodatkowo skrócić czynność wyciągania – narzędzie PowerBird® Pro jest ponownie od razu gotowe do pracy. Skok narzędzia został znacznie zwiększony – do 25 mm – z myślą o osadzeniu szczególnie długich nitów.



Dane w mm



Jeszcze szybsze, niemal zupełnie nieużywalne

Ponieważ zrezygnowano ze szczotek, które są podatne na zużycie, silnik narzędzia PowerBird® Pro jest niezwykle trwały, niemal zupełnie nie ulega zużyciu i gwarantuje niezawodne, błyskawiczne cykle osadzania.

Sprawdzone i ergonomiczne

Narzędzie PowerBird® Pro jest również wyposażone w sprawdzone w tysiącach egzemplarzy i odporne na zużycie szczęki oraz posiada ergonomiczną konstrukcję serii TAURUS®.

Zmienne

Nity zrywalne od \varnothing 4,8 mm ze stali do \varnothing 6,4 mm ze wszystkich materiałów, do \varnothing 8 mm z aluminium, oprócz G-Bulb® \varnothing 6,4 mm. Nity zrywalne BULB-TITE® do \varnothing 7,7 mm ze wszystkich materiałów. Nity zrywalne MEGA GRIP® - do \varnothing 6,4 mm ze wszystkich materiałów.

Prosimy zwrócić uwagę na zastosowanie prawidłowej tulei zaciskowej zgodnie z instrukcją obsługi!

PowerBird® Pro – nitownica akumulatorowa do nitów zrywalnych z siłą osadzania 15 kN i silnikiem bezszczotkowym



2

Dane techniczne

Siła osadzania:	15 000 N
Masa:	2,0 kg z akumulatorem
Napęd:	Bezczotkowy silnik stałoprądowy 18 V DC (BLDC)
Skok roboczy:	25 mm

Wyposażenie

Nasadki: 17/32, 17/36, 17/40 i 17/45

Szczęki (3-cz.)

Nr art. 143 5568

Przyporządkowanie nasadek

Wydajność na jedno ładowanie akumulatora

Nit zrywalny Ø mm	Materiał nitu	≈ szt./ładowanie akumulatora	Nasadka	Nr art.
4,8 i 5,0	Stal, Aluminium	1.000	17/32	143 4975
4,8 i 5,0	Stal nierdzewna	700	17/36	143 4977
6,0	Aluminium	650	17/36	143 4977
6,0	Stal	500	17/40	143 4999
6,4	Aluminium, PG	550	17/45	143 4860
6,4	Stal	450	17/45	143 4860
8	Aluminium	500	17/45	143 4860

Nity zrywalne BULB-TITE®

Ø mm	Materiał	Wydajność	Nasadka	Nr art.
4,0	Aluminium	1.200	17/26 BT*	143 4985
5,2	Aluminium	1.000	17/32 BT*	143 4986
6,3	Aluminium	800	17/42 BT*	143 4988
6,3	Stal	700	17/42 BT*	143 4988
6,3	Monel	650	17/42 BT*	143 4988
7,7	Aluminium	700	17/48 BT*	143 4989

Nity zrywalne MEGA GRIP®

Ø mm	Materiał	Wydajność	Nasadka	Nr art.
4,8	Aluminium	800	17/31 MG*	143 4993
4,8	Stal	750	17/31 MG*	143 4993
4,8	Stal nierdzewna	750	17/31 MG*	143 4993
6,4	Aluminium	300	17/41 MG*	143 4865
6,4	Stal	700	17/41 MG*	143 4865
6,4	Stal nierdzewna	250	17/41 MG*	143 4865

* możliwość zakupu jako wyposażenie specjalne

Nasadki w wersji specjalnej dostępne są na zapytanie. Informacje dotyczące przyporządkowania nasadek odnoszą się do nitów zrywalnych DIN i GESIPA®.

Akumulator wsuwany 18,0 V/2,1 Ah (litowo-jonowy)

Nr art. 145 7641

Masa: 0,4 kg
jako wyposażenie specjalne



Ładowarka do akumulatora litowo-jonowego 18,0 V

Nr art. 145 7642

Dane techniczne

Napięcie wejściowe:	100 - 240 V / 50 - 60 Hz
Napięcie wyjściowe:	21 V, prąd stały
Czas ładowania:	45 do 90 minut
Masa:	0,6 kg



Uwaga: Wykonanie standardowe z wtyczką płaską (inne wykonania na zapytanie)

Wyposażenie specjalne: Nasadka blokująca

- Włożony nit jest przytrzymywany w każdym położeniu
- Osadzanie nitów tylko jedną ręką
- Większe bezpieczeństwo podczas pracy



Nasadka blokująca	Nr art.
17/32 R	143 5014
17/36 R	143 5015
17/40 R	145 7347
17/45 R	145 7348

Jednoczęściowe elementy przedłużające

do prac w miejscach trudno dostępnych miejscach

Jednoczęściowy, wąski element przedłużający do ok. 106 mm

Nr art. 145 7650

Jednoczęściowy, wąski element przedłużający do ok. 156 mm

Nr art. 145 7651



PowerBird® Pro Gold Edition

**PowerBird® Pro Gold Edition –
moc przy dużej produktywności
i szybkich cyklach roboczych**

PowerBird® Pro Gold Edition

z akumulatorem wsuwanym 18,0V / 2,1 Ah, ładowarką*
w walizce z tworzywa sztucznego oraz dodatkową tuleją
zaciskową do nitów zrywalnych o mniejszych rozmiarach.

Nr art. 145 7636

PowerBird® Pro Gold Edition

z dwoma akumulatorami wsuwanymi 18,0V / 2,1 Ah i
ładowarką* w walizce z tworzywa sztucznego

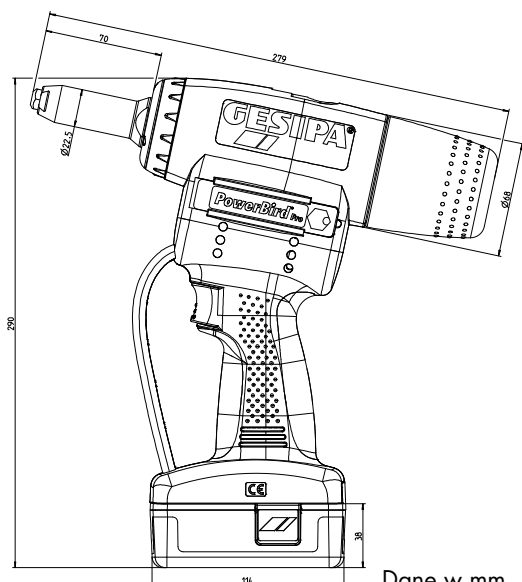
Nr art. 145 7640

* Livraison standard avec fiche mâle Euro (autres modèles sur demande)

Jeszcze mocniejsze

Dzięki silnikowi bezszczotkowemu i sile osadzania wynoszącej 20 000 N narzędzie PowerBird® Pro Gold Edition wyróżnia jeszcze większa moc i może być stosowane również do osadzania nitów zrywalnych G-Bulb® i Poly-Grip® do $\varnothing 6,4$ mm ze wszystkich materiałów. Opcjonalna funkcja Autoreverse pozwala dodatkowo skrócić czynność wyciągania – narzędzie PowerBird® Pro Gold Edition jest znów od razu gotowe do pracy.

Skok narzędzia został znacznie zwiększony – do 25 mm – z myślą o osadzaniu szczególnie długich nitów.



Dane w mm



Jeszcze szybsze, niemal zupełnie nieużywalne

Ponieważ zrezygnowano ze szczotek, które są podatne na zużycie, silnik narzędzia PowerBird® Pro Gold Edition jest niezwykle trwały, niemal zupełnie nie ulega zużyciu i gwarantuje niezawodne, błyskawiczne cykle osadzania.

Sprawdzone i ergonomiczne

Narzędzie PowerBird® Pro Gold Edition jest również wyposażone w sprawdzone w tysiącach egzemplarzy i odporne na zużycie szczęki oraz posiada ergonomiczną konstrukcję serii TAURUS®.

Zmienne

Nity zrywalne do $\varnothing 6,4$ mm ze wszystkich materiałów i do $\varnothing 8$ mm z aluminium. Nity zrywalne BULB-TITE® do $\varnothing 7,7$ mm ze wszystkich materiałów. Nity zrywalne MEGA GRIP® do $\varnothing 6,4$ mm ze wszystkich materiałów.

Prosimy zwrócić uwagę na zastosowanie prawidłowej tulei zaciskowej zgodnie z instrukcją obsługi!

PowerBird® Pro Gold Edition – nitownica akumulatorowa do nitów zrywalnych z siłą osadzania 20 kN i silnikiem bezszczotkowym

Dane techniczne

Siła osadzania:	20 000 N
Masa:	2,0 kg z akumulatorem
Napęd:	Bezczotkowy silnik stałoprądowy 18 V DC (BLDC)
Skok roboczy:	25 mm

Wyposażenie

Nasadki: 17/32, 17/36, 17/40 i 17/45

Szczęki (3-cz.)

Nr art. 143 5568

Przyporządkowanie nasadek

Wydajność na jedno ładowanie akumulatora

Nit zrywalny Ø mm	Materiał nitu	≈ szt./ładowanie akumulatora	Nasadka	Nr art.
4,8 i 5,0	Stal, Aluminium	1.800	17/32	143 4975
4,8 i 5,0	Stal nierdzewna	1.600	17/36	143 4977
6,0	Aluminium	1.000	17/36	143 4977
6,0	Stal	650	17/40	143 4999
6,4	Aluminium, PG	600	17/45	143 4860
6,4	Stal	550	17/45	143 4860
8	Aluminium	550	17/45	143 4860

Nity zrywalne BULB-TITE®

4,0	Aluminium	1.300	17/26 BT*	143 4985
5,2	Aluminium	1.200	17/32 BT*	143 4986
6,3	Aluminium	800	17/42 BT*	143 4988
6,3	Stal	550	17/42 BT*	143 4988
6,3	Monel	600	17/42 BT*	143 4988
7,7	Aluminium	700	17/48 BT*	143 4989

Nity zrywalne MEGA GRIP®

4,8	Aluminium	1.000	17/31 MG*	143 4993
4,8	Stal	950	17/31 MG*	143 4993
4,8	Stal nierdzewna	900	17/31 MG*	143 4993
6,4	Aluminium	950	17/41 MG*	143 4865
6,4	Stal	250	17/41 MG*	143 4865
6,4	Stal nierdzewna	250	17/41 MG*	143 4865

* możliwość zakupu jako wyposażenie specjalne

Nasadki w wersji specjalnej dostępne są na zapytanie. Informacje dotyczące przyporządkowania nasadek odnoszą się do nitów zrywalnych DIN i GESIPA®.

Akumulator wsuwany 18,0 V/2,1 Ah (litowo-jonowy)

Nr art. 145 7641

Masa: 0,4 kg
możliwość zakupu jako wyposażenie specjalne



Ładowarka do akumulatora litowo-jonowego 18,0 V

Nr art. 145 7642

Dane techniczne

Napięcie wejściowe:	100 - 240 V / 50 - 60 Hz
Napięcie wyjściowe:	21 V, prąd stały
Czas ładowania:	45 do 90 minut
Masa:	0,6 kg



Nota: modelo estándar con enchufe europeo (otros modelos previa petición)

Wyposażenie specjalne: Nasadka blokująca

- Włożony nit jest przytrzymywany w każdym położeniu
- Osadzanie nitów tylko jedną ręką
- Większe bezpieczeństwo podczas pracy



Nasadka blokująca	Nr art.
17/32 R	143 5014
17/36 R	143 5015
17/40 R	145 7347
17/45 R	145 7348

Jednoczęściowe elementy przedłużające

do prac w miejscach trudno dostępnych

Jednoczęściowy, wąski element przedłużający do ok. 106 mm

Nr art. 145 7650

ednoczęściowy, wąski element przedłużający do ok. 156 mm

Nr art. 145 7651



2

Seria Bird Pro

z wyzwoleniem przez docisk

NEW

Sprawdzone w serii TAURUS[®] wyzwolenie przez docisk teraz również dla serii Bird Pro

Dzięki funkcji wyzwolenia przez docisk nitowane elementy przed właściwym nitowaniem są niezawodnie do siebie dociskane bez pozostawiania szczeliny. Ponadto funkcja ta gwarantuje, że nit zrywalny osiąga położenie krańcowe w otworze przed nitowaniem a łeb osadczy właściwie przylega. Siłę docisku można zmiennie regulować przy pomocy sprężyn w zależności od przypadku zastosowania.

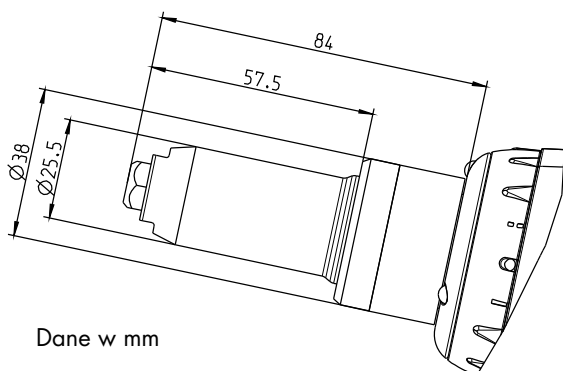
Zasada działania

Mechanizm wyzwolenia przez docisk jest montowany dodatkowo przy spuszczeniu narzędzia. Mechanizm ten sprawia, że uruchomienie nitownicy jest możliwe tylko po osiągnięciu ustawionej siły nacisku na element. W ten sposób przed rozpoczęciem nitowania łączone elementy są do siebie właściwie dociskane. Takie rozwiązanie zapobiega niekontrolowanemu odkształceniu trzonu nitu między materiałami, które w innych warunkach pozostają ukryte.

Siłę docisku można regulować w pięciu stopniach. Ustawienia dokonuje się poprzez dołożenie lub wyjęcie sprężyn. W ten sposób zapobiega się przypadkowej zmianie ustawionej siły docisku. Przed standardowym spustem szeregowo wpięty został przycisk. Dopiero gdy siła założonych sprężyn zostanie pokonana, a więc uzyskana zostanie określona siła docisku, cykl nitowania może zostać uruchomiony poprzez naciśnięcie żółtego spustu.

Doposażenie jest możliwe tylko przez firmę GESIPA[®].

Rysunek wymiarowy PowerBird[®] Pro Gold Edition z wyzwoleniem przez docisk



Dostawa urządzeń z akumulatorem wsuwanym 18,0 V / 2,1 Ah i ładowarką w walizce z tworzywa sztucznego

AccuBird[®] Pro z wyzwoleniem przez docisk

Nr art. 150 2102

PowerBird[®] Pro z wyzwoleniem przez docisk

Nr art. 150 2103

PowerBird[®] Pro Gold Edition z wyzwoleniem przez docisk

Nr art. 145 7638

Dane techniczne:

patrz AccuBird Pro[®] Gold Edition str. 100

patrz PowerBird Pro[®] str. 102

patrz PowerBird Pro[®] Gold Edition str. 104

Głowica kątowna 90° do serii Bird Pro



2

Głowica kątowna 90° jest przeznaczona do prac na bardzo małych, wąskich i ograniczonych przestrzeniach. Ich solidne wykonanie pozwala również na osadzanie nitów zrywalnych z dużą siłą osadzania w trudno dostępnych obszarach roboczych.

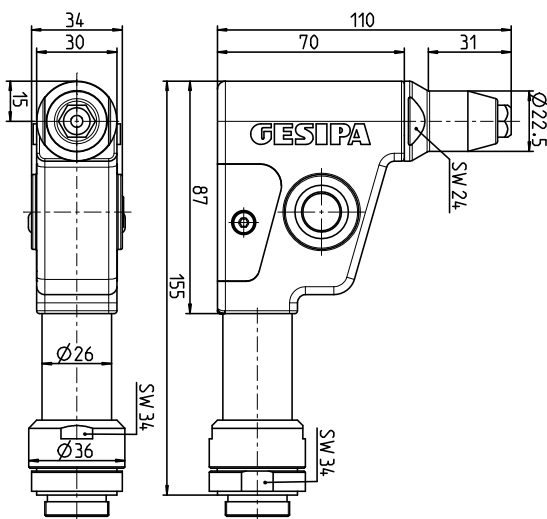
Głowica kątowna 90° przy sile osadzania do 20 kN pozwala na osadzanie standardowych nitów zrywalnych do \varnothing 6,4 mm ze wszystkich materiałów oraz \varnothing 8 mm z aluminium. Najmniejsza odległość od krawędzi wynosi 15 mm, długość głowicy jest równa 110 mm.

Głowicę kątowną można ustawić dowolnie w każdym położeniu (360°) na osi rozciągającej



Zalety głowic kątowych

- Nitowanie na małej odległości od krawędzi
- Duża siła osadzania przy niewielkiej przestrzeni montażowej
- Duży skok
- Prosty montaż
- Kompaktowe i solidne wykonanie
- Łatwa konserwacja szczęk
- Zastosowanie szczęk standardowych



Nr art. 146 4882

Dane techniczne

Siła osadzania: 20.000 N
Masa: 2,0 kg z akumulatorem
Skok roboczy: 23 mm

Wyposażenie

Nasadki: 17/45 WK

Szczęki

Nr art. 143 5568

Wyposażenie dodatkowe do serii Bird Pro

Przezroczysty pojemnik na zerwane trzpienie teraz również dla serii Bird Pro



Klasyczny pojemnik na zerwane trzpienie serii Bird Pro jest teraz dostępny również w wykonaniu przezroczystym. Przezroczysty pojemnik pozwala na stałą kontrolę liczby zerwanych trzpieni w pojemniku.

Pojemnik na zerwane trzpienie do **serii Bird Pro**
Nr art. 145 0837

Przedłużka do pojemnika na zerwane trzpienie serii Bird Pro



30 mm przedłużony:
Nr art. 145 0838

60 mm przedłużony:
Nr art. 145 0839

Elementy przedłużające



Jednoczęściowe elementy przedłużające zastępują tuleję stalową, są niezwykle smukłe, dlatego doskonale nadają się do wąskich, trudno dostępnych miejsc. (długość całkowita = tuleja stalowa + nasadka standardowa). **Wieloczęściowe elementy przedłużające** przeznaczone są do nitowania w głęboko położonych miejscach. Przykręca się je między narzędziem a dostępną tuleją stalową (długość całkowita = tuleja stalowa + przedłużka + nasadka standardowa)

Jednoczęściowe

Długość całkowita tulei stalowych przy 35 mm wynosi 106 mm, przy 85 mm wynosi 156 mm oraz przy 135 mm wynosi 206 mm.

Narzędzie	+35 mm	+85 mm	+135 mm
AccuBird [®] Pro	145 0860	145 0861	145 0862
PowerBird [®] Pro	145 7650	145 7651	145 0823
PowerBird [®] Pro Gold Edition	145 7650	145 7651	145 0823

Narzędzie	+50 mm	+100 mm	+150 mm
PowerBird [®] Pro Gold Edition z wyzwoleniem przez docisk	145 0821	145 0822	-

Wieloczęściowe

Możliwe jest zmienne przedłużenie tulei stalowej co 100 mm. Długość całkowita tulei stalowych wraz z elementem przedłużającym wynosi przy 100 mm 171 mm.

Narzędzie	100 mm
AccuBird [®] Pro	145 0859
PowerBird [®] Pro	145 0820
PowerBird [®] Pro Gold Edition	145 0820