

Seria Bird Pro

Seria Bird Pro z silnikiem bezszczotkowym – niezawodność przy dużej produktywności i szybkich cyklach roboczych



Seria Bird Pro

Seria Bird jest z powodzeniem produkowana przez firmę GESIPA® – wynalazcę techniki nitowania akumulatorowego – od ponad dwudziestu lat. Do dnia dzisiejszego wyznacza ona na rynku standardy w zakresie akumulatorowych nitownic do nitów zrywalnych. Skrzynka narzędziowa rodziny Bird jest nieustannie udoskonalana szczególnie z uwagi na zmieniające się wymagania klientów. Dlatego teraz firma GESIPA® skonstruowała nową platformę uzupełniającą dotychczasową serię Bird pod kątem najwyższych wymagań klientów.

Nowe urządzenia z tej serii to PowerBird® Pro Gold Edition, PowerBird® Pro, AccuBird® Pro, FireBird® Pro oraz FireBird® Pro Gold Edition.

Sprawdzone i ergonomiczne

Seria Bird Pro jest wyposażone w sprawdzone w tysiącach egzemplarzy i odporne na zużycie szczęki oraz posiada ergonomiczną konstrukcję serii TAURUS®.

Technologia BLDC

Silnik BLDC jest bezszczotkowym silnikiem stałoprądowym, który zamiast szczotek podatnych na zużycie wyposażony jest w czujniki elektroniczne. Czujniki te określają położenie wirnika i komutują cewki stojana za pośrednictwem przełączników mocy. Silnikiem steruje tutaj specjalne oprogramowanie w układzie elektronicznym.

Zaletą silnika BLDC jest między innymi wysoka sprawność, długa żywotność, wyjątkowo cicha praca na precyzyjnym łożysku kulkowym oraz ograniczenie emisji zaburzeń elektrycznych.



Nitownice akumulatorowe do nitów zrywalnych z silnikiem bezszczotkowym

Akumulatory litowo-jonowe

Seria Bird Pro firmy GESIPA® jest standardowo wyposażona w nowy akumulator wsuwany litowo-jonowy o pojemności 2,1 Ah. Te akumulatory litowo-jonowe posiadają nową funkcję, zwaną „Deep Sleep”. Po pewnym czasie braku aktywności akumulator automatycznie przechodzi w „głęboki sen” w celu ograniczenia do minimum strat własnych. Akumulator można następnie ponownie wzbudzić bezpośrednio w urządzeniu. Przy wzbudzaniu nie występuje opóźnienie i akumulator jest znów od razu gotowy do pracy.



Cechy

1. Funkcja Autoreverse

Opcjonalny tryb pracy wstrzymuje czynność wyciągania niezwłocznie po oderwaniu trzpienia i cofa mechanizm wyciągający w położenie wyjściowe. Oszczędza to czas i energię – ponadto urządzenie jest od razu znów gotowe do pracy.

2. Oświetlenie

Diody świecące ukierunkowane precyzyjnie na obrabiany przedmiot są wbudowane w pierścień nastawczy. Przełącznik może być ustawiony w trzech różnych położeniach:

Sterowanie przez proces: Diody świecą się po zakończeniu osadzania, dzięki czemu ciągły cykl roboczy możliwy jest również przy złym oświetleniu

Funkcja latarki:

Diody włączone są na stałe (maks. 10 minut)

Oświetlenie wyłączone: Położenie oszczędzające energię



Zalety w skrócie

- Mocniejszy i bardziej trwały **silnik BLDC** w celu zapewnienia szybkich cykli roboczych
- **Skok narzędzia 25 mm** dla długich nitów zrywalnych
- **Siła osadzania do 20 kN** dla szczególnie dużych nitów zrywalnych

Technika ładowania

Ładowarki GESIPA® do akumulatorów litowo-jonowych są dostępne dla napięć przemiennych 110 V oraz 240 V. Ładowarki są standardowo dostarczane wraz z wtyczką płaską. Pozostałe standardy na rynek chiński, brytyjski i USA dostępne są na zapytanie.

3. Akumulator wsuwany

Nowy akumulator wsuwany z precyzyjnym optycznym i akustycznym wskaźnikiem pojemności do prac bez przykrych niespodzianek. Funkcja Deep Sleep oraz odzysk energii hamowania wydłużają zasięg akumulatora – jedno ładowanie wystarcza nawet na 2 000 cykli nitowania. Dodatkowe zatraski bezpieczeństwa zapobiegają wypadnięciu nie do końca zablokowanego akumulatora.

4. Ładowarka

Ładowarka z funkcją szybkiego ładowania. Zaledwie po 45 minutach akumulator jest znów gotowy do użycia, a już po 1,5 godziny w pełni naładowany.

FireBird® Pro

Dziecinnie proste! Nowe urządzenie FireBird® Pro z dziecinnie prostą obsługą i polem LED do wprowadzania danych



FireBird® Pro / FireBird® Pro Gold Edition

Setzkraftvoreinstellung / Setting force pre-adjustment

	M3	M4	M5	M6	M8	M10	M12
Alu Alu	1	15	25	50	70	70	90
Stahl Steel	10	35	60	80	85	90	99
Edelstahl Stainless steel	15	55	70	85	90	95	-

Werte dienen nur als Einstellhilfe!
Data are just an adjustment aid!

GESIPA®



1. Odczytaj liczbę
Przykład: stal M5

2. Wprowadź

3. Załóż nitonakrętkę

Zalety w skrócie

NEW

Trzpień gwintowany

- Mechanizm szybkiej wymiany trzpienia
- Przejęcie modułu nasadki i trzpienia z FireFox®

Fakty techniczne

- Prawie dwukrotnie zwiększona droga rozciągania z 5,5 do 10 mm
- Dwukrotnie większa prędkość osadzania niż dotychczas
- Siła osadzania zwiększona do 20 kN dzięki nowemu silnikowi BLDC (tylko w FireBird® Pro Gold Edition)
- W pełni automatyczny proces wykręcania po zakończeniu osadzania

Pole LED do wprowadzania danych

- Dwuznakowe pole LED do wprowadzania danych
- Po 15 sekundach przełącza się na tryb energooszczędny
- Osłona z tworzywa sztucznego chroniąca przed uszkodzeniem i przypadkowym przestawieniem ustawienia
- Ustawienie wstępne w krokach co 10 i ustawienie precyzyjne w ramach 99 pojedynczych wartości nastawy
- 10 dowolnie wybieranych pamięci programów

Magazynek trzpieni gwintowanych

- Przechowywanie trzpieni w praktycznym, przykręcanym magazynku trzpieni
- Trzy trzpienie wyciągające i odpowiednie nasadki w komplecie

Zwalniacz

- Automatyczny proces wkręcania po naciśnięciu przelącznika

Akumulator

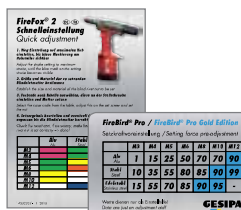
- Akumulator wsuwany litowo-jonowy 2,1 Ah (standard)
- W przypadku rozładowanego akumulatora następuje samoczynne wyłączenie po pełnym procesie osadzania
- Akustyczny wskaźnik ładowania
 - 3 x sygnał dźwiękowy = poziom naładowania 20%
 - 6 x sygnał dźwiękowy = poziom naładowania 10%
 - 9 x sygnał dźwiękowy = akumulator rozładowany

Zakres dostawy

Urządzenie FireBird® Pro jest dostarczane w nowej, praktycznej walizce z tworzywa sztucznego o atrakcyjnym wyglądzie.



Do kompletu dołączona jest również karta do szybkiego ustawiania oraz karta do wstępnego ustawiania siły osadzania w formacie karty płatniczej.



FireBird® Pro

FireBird® Pro – nitownica akumulatorowa do nitonakrętek najnowszej generacji – osadza nitonakrętki do M8 stal!

FireBird® Pro

z akumulatorem wsuwany 18,0 V / 2,1 Ah
i ładowarką w walizce z tworzywa sztucznego

Nr art. 152 4639

FireBird® Pro

z dwoma akumulatorami wsuwany 18,0 V / 2,1 Ah
i ładowarką w walizce z tworzywa sztucznego

Nr art. 152 4712

Szybkość i moc

FireBird® Pro wzmacnia serię Pro. Uzbrojone w siłę osadzania wynoszącą 13 000 N i sprawdzony w praktyce silnik bezszczotkowy narzędzie FireBird® Pro wyróżnia się dużą mocą oraz szybkością i przeznaczone jest do osadzania nitonakrętek do M 8 ze stali. Sterowanie narzędziem FireFox® Pro odbywa się wyłącznie poprzez regulację siły osadzania. Takie rozwiązanie pozwala optymalnie chronić gwint nitonakrętki i niezawodnie osadzać nitonakrętkę w łączonym materiale.

Duża wydajność

Zasilanie z akumulatora 18,0 V pozwalające na elastyczne, bezprzewodowe użytkowanie na placach budowy i w produkcji przemysłowej

Bezpieczeństwo

- Wkręcanie nitonakrętki z optymalnym momentem obrotowym i automatycznym wyłączaniem
- Wyzwolenie procesu osadzania funkcjonalnie oddzielone od czynności przykręcania
- Funkcja automatycznego wykręcania po zakończeniu osadzania
- Wykręcanie trzpienia gwintowanego z dużym momentem obrotowym
- Solidna i zwarta konstrukcja z odporną na uderzenia obudową

NEW



Jeszcze szybsze, niemal zupełnie nieużywalne

Ponieważ zrezygnowano ze szczotek, które są podatne na zużycie, silnik narzędzia FireBird® Pro jest niezwykle trwały, niemal zupełnie nie ulega zużyciu i gwarantuje niezawodne, błyskawiczne cykle osadzania.

Ergonomia

- Niemęcząca praca dzięki wyważonemu środkowi ciężkości i rękojeści dopasowanej do dłoni

Szybkość

- Łatwe i bezpieczne wkręcanie nitonakrętek
- Stała prędkość osadzania
- Automatyczne przełączanie z osadzania na wykręcanie
- System szybkiej wymiany trzpieni gwintowanych

FireBird® Pro – nitownica akumulatorowa do nitonakrętek z akumulatorem litowo-jonowym 18,0V

Zakres roboczy

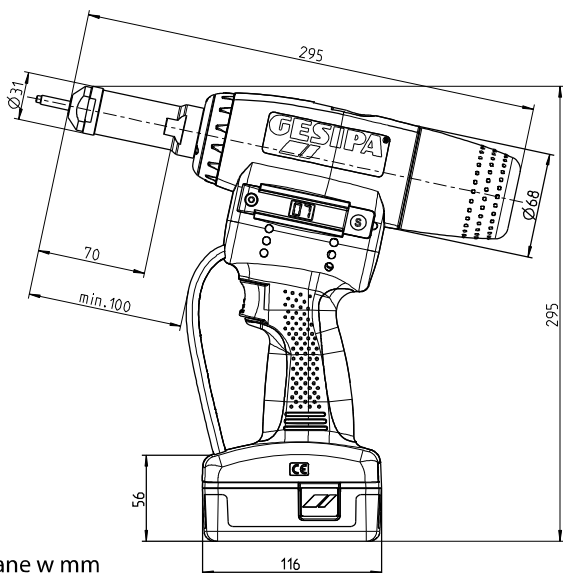
Przeznaczona do nitonakrętek do M10 z aluminium, do M8 ze stali oraz do M6 ze stali nierdzewnej.

Dane techniczne

Masa: 2,3 kg z akumulatorem
Siła osadzania: 15 000 N
Napęd: Bezszczotkowy silnik stałoprądowy 18 V DC (BLDC)
Skok osadzania: 10,0 mm

Wyposażenie

Trzpień gwintowany i nasadka M6 (w pozycji roboczej), trzpień gwintowany i nasadka M4 i M5 (akcesoria)
1 klucz imbusowy,
Klucz dwustronny płaski o rozm. 24/27



Dane w mm

Zestaw do przebrojenia na nitokręby

	Nr art.	Występ gwintu BNS	
		min.	maks.*
M4	143 6285	8	22
M5	143 6286	9	22
M6	143 6287	10	22
M8	143 6288	12	22

Wydajność na jedno ładowanie akumulatora/trzpienie gwintowane i nasadki

Gwint wewn. nitonakrętki	Materiał	≈ szt. na ładowanie akumulatora	Nr art.	
			Trzpień gwintowany	Nasadka
M3	Aluminium	1.200	143 6211*	143 6218*
M3	Stal/Stal nierdzewna	1.100		
M4	Aluminium	1.100	143 6212	143 6219
M4	Stal/Stal nierdzewna	1.000		
M5	Aluminium	950	143 6213	143 6220
M5	Stal/Stal nierdzewna	900		
M6	Aluminium	900	143 6214	143 6221
M6	Stal/Stal nierdzewna	800		
M8	Aluminium	850	143 6215*	143 6222*
M8	Stal	550		
M10	Aluminium	750	143 6216*	143 6223*

* możliwość zakupu jako wyposażenie specjalne

Akumulator wsuwany litowo-jonowy 18,0 V/2,1 Ah

Nr art. 145 7641

Masa: 0,4 kg
jako wyposażenie specjalne



Ładowarka do akumulatora litowo-jonowego 18,0 V

Nr art. 145 7642

Dane techniczne

Napięcie wejściowe: 100 - 240 V / 50 - 60 Hz
Napięcie wyjściowe: 21 V, prąd stały
Czas ładowania: 45 do 90 minut
Masa: 0,6 kg



Uwaga: Wykonanie standardowe z wtyczką płaską (inne wykonania na zapytanie)

FireBird® Pro Gold Edition

**FireBird® Pro Gold Edition –
nitownica akumulatorowa do
nitonakrętek najnowszej generacji –
osadza nitonakrętki do M12 stal!**

FireBird® Pro Gold Edition

z akumulatorem wsuwany 18,0 V / 2,1 Ah
i ładowarką w walizce z tworzywa sztucznego

Nr art. 145 0841

FireBird® Pro Gold Edition

z dwoma akumulatorami wsuwany 18,0 V / 2,1 Ah
i ładowarką w walizce z tworzywa sztucznego

Nr art. 152 4713

Szybkość i jeszcze większa moc

FireBird® Pro Gold Edition wzmacnia serię Pro. Uzbrojone w siłę osadzania wynoszącą 20 000 N i sprawdzony w praktyce silnik bezszczotkowy narzędzie FireBird® Pro Gold Edition wyróżnia się szybkością i do tego jeszcze większą mocą. Narzędzie FireBird® Pro Gold Edition przeznaczone jest do osadzania nitonakrętek do M 12 ze stali. Sterowanie narzędziem FireFox® Pro odbywa się wyłącznie poprzez regulację siły osadzania. Takie rozwiązanie pozwala optymalnie chronić gwint nitonakrętki i niezawodnie osadzać nitonakrętkę w łączonym materiale.

Duża wydajność

Zasilanie z akumulatora 18,0 V pozwalające na elastyczne, bezprzewodowe użytkowanie na placach budowy i w produkcji przemysłowej

Bezpieczeństwo

- Wkręcanie nitonakrętki z optymalnym momentem obrotowym i automatycznym wyłączaniem
- Wyzwolenie procesu osadzania funkcjonalnie oddzielone od czynności przykręcania
- Funkcja automatycznego wykręcania po zakończeniu osadzania
- Wykręcanie trzpienia gwintowanego z dużym momentem obrotowym
- Solidna i zwarta konstrukcja z odporną na uderzenia obudową

NEW



Jeszcze szybsze, niemal zupełnie nieużywalne

Ponieważ zrezygnowano ze szczotek, które są podatne na zużycie, silnik narzędzia FireBird® Pro Gold Edition jest niezwykle trwały, niemal zupełnie nie ulega zużyciu i gwarantuje niezawodne, błyskawiczne cykle osadzania.

Ergonomia

- Niemęcząca praca dzięki wyważonemu środkowi ciężkości i rękojeści dopasowanej do dłoni

Szybkość

- Łatwe i bezpieczne wkręcanie nitonakrętek
- Stała prędkość osadzania
- Automatyczne przełączanie z osadzania na wykręcanie
- System szybkiej wymiany trzpieni gwintowanych

FireBird® Pro Gold Edition – nitownica akumulatorowa do nito-nakrętek z akumulatorem litowo-jonowym 18,0V

Zakres roboczy

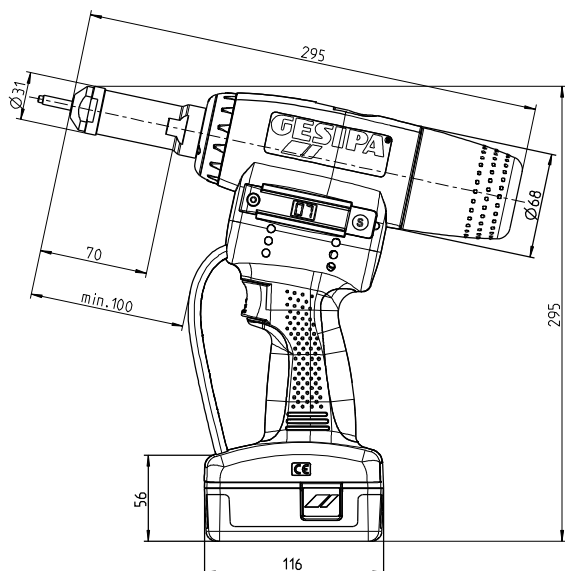
Przeznaczona do nito-nakrętek do M12 z stali oraz do M10 ze stali nierdzewnej.

Dane techniczne

Masa: 2,3 kg z akumulatorem
Siła osadzania: 20 000 N
Napęd: Bezszczotkowy silnik stałoprądowy 18 V DC (BLDC)
Skok osadzania: 10,0 mm

Wypożyczenie

Trzpień gwintowany i nasadka M6 (w pozycji roboczej), trzpień gwintowany i nasadka M8 i M10 (akcesoria)
1 klucz imbusowy,
Klucz dwustronny płaski o rozm. 24/27



Dane w mm

Zestaw do przebrojenia na nitośruby

	Nr art.	Występ gwintu BNS	
		min.	maks.*
M4	143 6285	8	22
M5	143 6286	9	22
M6	143 6287	10	22
M8	143 6288	12	22

Wydajność na jedno ładowanie akumulatora/trzpienie gwintowane i nasadki

Gwint wewn. nito-nakrętki	Materiał	≈ szt. na ładowanie akumulatora	Nr art.	
			Trzpień gwintowany	Nasadka
M3	Aluminium	1.200	143 6211*	143 6218*
M3	Stal/Stal nierdzewna	1.100		
M4	Aluminium	1.100	143 6212*	143 6219*
M4	Stal/Stal nierdzewna	1.000		
M5	Aluminium	950	143 6213*	143 6220*
M5	Stal/Stal nierdzewna	900		
M6	Aluminium	900	143 6214	143 6221
M6	Stal/Stal nierdzewna	800		
M8	Aluminium	850	143 6215	143 6222
M8	Stal	550		
M10	Aluminium	750	143 6216	143 6223
M10	Stal/Stal nierdzewna	500	143 6216	143 6223
M12	Stal	300	143 6217*	143 6224*

* możliwość zakupu jako wyposażenie specjalne

Akumulator wsuwany litowo-jonowy 18,0 V/2,1 Ah

Nr art. 145 7641

Masa: 0,4 kg
jako wyposażenie specjalne



Ładowarka do akumulatora litowo-jonowego 18,0 V

Nr art. 145 7642

Dane techniczne

Napięcie wejściowe: 100 - 240 V / 50 - 60 Hz
Napięcie wyjściowe: 21 V, prąd stały
Czas ładowania: 45 do 90 minut
Masa: 0,6 kg



Uwaga: Wykonanie standardowe z wtyczką płaską (inne wykonania na zapytanie)

Nitownice bezprzewodowe do nito-nakrętek

