

Profesjonalna technika nitowania



Katalog części zamiennych 2015/16

***Urządzenia do osadzania nitów
zrywalnych***



GESIPA®

Nitownice ręczne do nitów zrywalnych

NTX, NTX-F	242
Flipper	242
HN 2 / HN 2-BT	243
SN 2	244

Nitownice akumulatorowe do nitów zrywalnych

AccuBird®, AccuBird® Pro	245 - 246
PowerBird®, PowerBird® Gold Edition, PowerBird® Pro Gold Edition	247 - 248
PowerBird® Pro Gold Edition z wyzwoleniem przez docisk, Mechanizm wyzwolenia przez docisk do PowerBird®	249 - 250
Wyposażenie dodatkowe do AccuBird®, PowerBird®, AccuBird® Pro, PowerBird® Pro Gold Edition	250 - 253

Nitownice pneumatyczno-hydrauliczne do nitów zrywalnych

TAURUS® 1-4	254 - 255
TAURUS® 5-6	256 - 257
Mechanizm wyzwolenia przez docisk do TAURUS® 1-4	258 - 259
Wyposażenie dodatkowe do TAURUS®	260 - 267
TAUREX 1-4	268 - 269
TAUREX 5-6	270 - 271
TAURUS® 1-4 Axial eco	272 - 273
TAURUS® 1-4 Axial	274 - 275
Mechanizm wyzwolenia przez docisk do TAURUS® 1-4 Axial eco, TAURUS® 1-4 Axial	276 - 277
TAURUS® 1 Speed Rivet / TAURUS® 2 Speed Rivet	278 - 279
TAURUS® 1 Speed Rivet Axial eco	280 - 281
PH 1, PH 2, PH 1-L, PH 2-KA, PH 1-VK, PH 2-VK	282 - 285
PH-Axial	286
PH 2000 / PH 2000-BT	287
Wyposażenie specjalne do nitownic do nitów zrywalnych	288 - 289

Nasadki do nitownic do nitów zrywalnych (ręcznych, akumulatorowych i pneumatyczno-hydraulicznych)

Nasadki do nitownic do nitów zrywalnych	290 - 295
---	-----------

Narzędzia montażowe do trzpieni z pierścieniami zamykającymi

TAURUS® 4 SRB z głowicą kątową 90°	296
TAURUS® 5 compact SRB	297
Moduły z głowicami ciągnącymi/głowice ciągnące do trzpieni z pierścieniami zamykającymi	298 - 299
TAURUS® 3 SRB / TAURUS® 4 SRB	300 - 301
PowerBird® SRB	302 - 303

Nitownice ręczne do nitonakrętek

GBM 5, GBM 10	304
GBM 20, GBM 30	305
FireFly	306

Nitownica akumulatorowa do nitów zrywalnych

FireBird®, FireBird® Gold Edition	307
---	-----

Nitownice pneumatyczno-hydrauliczne do nitów zrywalnych

FireFox® 1 F, FireFox® 2, FireFox® 2 F Axial eco	308 - 313
Komplet narzędzi naprawczych do FireFox®	314
GBM 95	315

Estawy części zamiennych GESIPA®

Estawy części zamiennych	316 - 318
--------------------------------	-----------

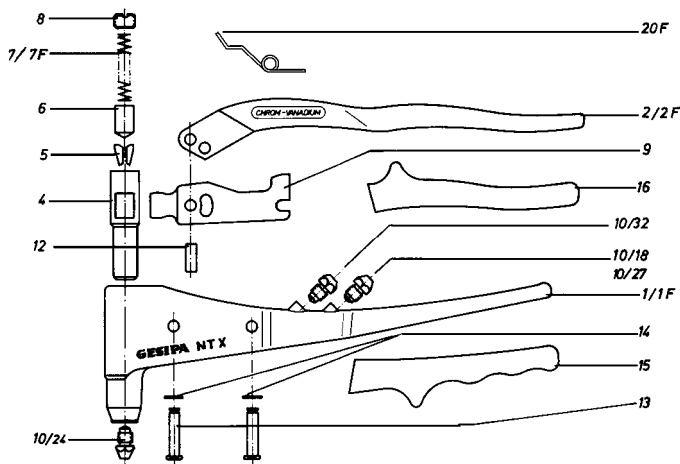
Nitownice ręczne do nitów zrywalnych

NTX i NTX-F (ze sprężyną otwierającą)

Nr części zam	Nr art.	Oznaczenie
1	705 2014	Korpus kleszczy z uchwytem rękojeści nr 15
1 F	705 4017	Korpus kleszczy z uchwytem rękojeści nr 15
2	705 2022	Ramię kleszczy z uchwytem rękojeści nr 16
2 F	705 4025	Ramię kleszczy z uchwytem rękojeści nr 16
4	705 2049	Obudowa szczęk
5 •	705 2057	Szczęki (2-częściowe)
5a •	716 1069	Szczęki twarde (2-cz.) do nitów zrywalnych CAP®
6 •	705 2065	Tuleja zaciskowa
7 •	705 2073	Sprężyna dociskowa
7 F •	705 4076	Sprężyna dociskowa
8	705 2081	Śruba zamykająca
9	705 2103	Hebel
10/18 •	705 1182	Nasadka
10/24 •	705 1247	Nasadka
10/27 •	705 1271	Nasadka
10/32 •	705 1328	Nasadka
12	705 2111	Sworzeń
13	705 2138	Sworzeń
14	705 2146	Pierścień osadczy
15	705 2154	Uchwyt rękojeści do korpusu kleszczy nr 1
16	705 2162	Uchwyt rękojeści do ramienia kleszczy nr 2
17	705 2170	Klucz montażowy, rozm. 10
20 F •	705 4203	Sprężyna otwierająca
21 F	705 4211	Zaczep mocujący

• Części zużywalne

Szczegółowe tabele z przyporządkowaniem nasadek zamieszczono na stronach 290 - 295.

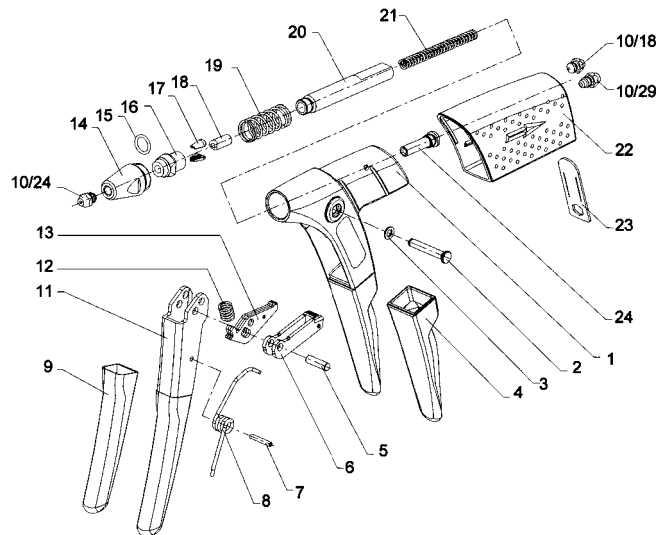


Flipper®

Nr części zam	Nr art.	Oznaczenie
1	701 2012	Kompletny korpus z uchwytem rękojeści
2	701 2055	Sworzeń przegubu
3	701 2063	Pierścień osadczy
4	701 2020	Uchwyt rękojeści do korpusu nr 1
5	701 2187	Sworzeń
6	701 2160	Zapadka napędu
7	701 2217	Kolek rozprężny
8	701 2195	Sprężyna otwierająca
9	701 2152	Uchwyt rękojeści do dźwigni uruchamiającej nr 11
10/18 •	705 1182	Nasadka
10/24 •	705 1247	Nasadka
10/29 •	705 1298	Nasadka
11	701 2144	Dźwignia uruchamiająca z uchwytem rękojeści
12	701 2209	Sprężyna blokująca
13	701 2179	Zapadka blokująca (3-cz.) na zestaw
14	701 2039	Tuleja stalowa
15	701 2241	O-ring do obudowy szczęk nr 16
16	701 2098	Obudowa szczęk z o-ringiem
17 •	705 2057	Szczęki (2-cz.) na parę
18 •	701 2101	Tuleja zaciskowa
19	701 2136	Sprężyna powrotna
20	701 2071	Cięgno
21 •	701 2128	Sprężyna dociskowa
22	701 2225	Pojemnik na zerwane trzpienie z kluczem montażowym
23	701 2233	Klucz montażowy, rozm. 10
24	701 2047	Śruba zamykająca

• Części zużywalne

Szczegółowe tabele z przyporządkowaniem nasadek zamieszczono na stronach 290 - 295.



Zestaw do przebrojenia na nity zrywalne z tworzywa sztucznego

Nr części zam	Nr art.	Oznaczenie
10/30 K •	705 3304	Nasadka
10/35 K •	705 3355	Nasadka
10/40 K •	705 3401	Nasadka
17 K •	705 3053	Szczęki (2-cz.) na parę
18 K	701 2985	Tuleja zaciskowa
24 K	701 2993	Śruba zamykająca
	701 3000	Kompletny zestaw do przebrojenia

• Części zużywalne

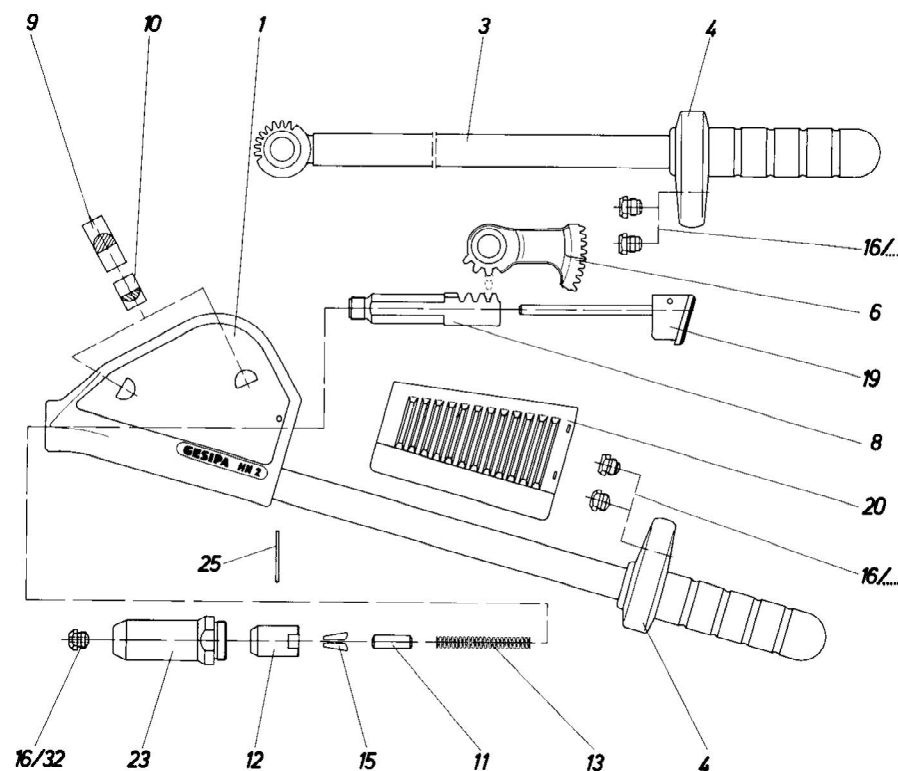
Nitownice ręczne do nitów zrywalnych

HN 2 / HN 2-BT (tylko dla BULB-TITE®)

Nr części zam.	Nr art.	Oznaczenie
1	713 2018	Korpus z blachą ślizgową, dźwignią i rękojeścią
3	713 2034	Dźwignia uruchamiająca z zębniem i rękojeścią
4	713 2042	Rękojeść
6	713 2069	Segment przekładniowy
8	713 2085	Zębatka
9	713 2093	Sworzeń
10	713 2107	Zabezpieczenie sworznia
11	712 2128	Tuleja zaciskowa
12	713 2123	Obudowa szczęk
13	713 2131	Sprężyna dociskowa
15	710 2151	Szczęki (3-cz.) na zestaw
16/29	717 1293	Nasadka
16/32	717 1323	Nasadka
16/36	717 1366	Nasadka
16/40	717 1390	Nasadka
16/45	717 1455	Nasadka
19	713 2190	Blok zamykający z rurką prowadzącą
20	713 2204	Pojemnik na zerwane trzpienie
23	710 2216	Tuleja stalowa
25	713 2255	Kolek walcowy
176	717 1773	Klucz uniwersalny MSU
30	713 2263	Zestaw do przebrojenia na BULB-TITE®
16/26 BT	717 1471	Nasadka do nitów Ø 4 mm BULB-TITE®
16/32 BT	717 1498	Nasadka do nitów Ø 5,2 mm BULB-TITE®
16/42 BT	717 1501	Nasadka do nitów Ø 6,3 mm BULB-TITE®
16/31 MG	717 9669	Nasadka do nitów Ø 4,8 mm MEGAGRIP®
16/41 MG	717 9677	Nasadka do nitów Ø 6,4 mm MEGAGRIP®
106/14	715 1527	Szczęki do nitów BT i MG

• Części zużywalne

Szczegółowe tabele z przyporządkowaniem nasadek zamieszczono na stronach 290 - 295.



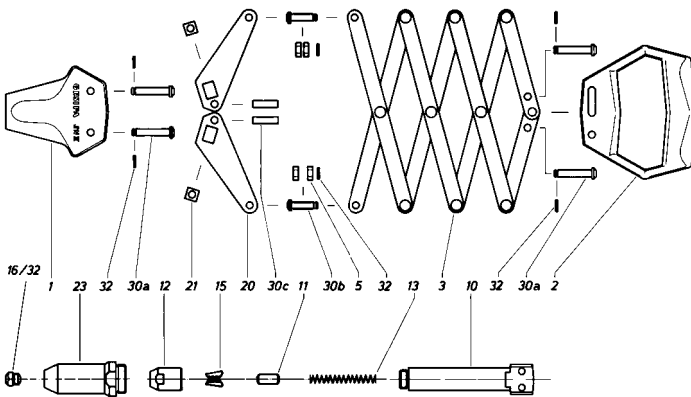
Nitownice ręczne do nitów zrywalnych

SN 2 (do kwietnia 2010)

Nr części zam	Nr art.	Oznaczenie
1	712 2012	Korpus
2	712 2020	Rękojeść
3	712 2039	Nożyce
5	712 2055	Pierścień dystansowy
10	712 2101	Cięgno
11	712 2128	Tuleja zaciskowa
12	710 2127	Obudowa szczęk
13•	712 2136	Sprężyna dociskowa
15•	710 2151	Szczęki (3-cz.) na zestaw
16/29•	717 1293	Nasadka
16/32•	717 1323	Nasadka
16/36•	717 1366	Nasadka
16/40•	717 1390	Nasadka
16/45•	717 1455	Nasadka
20	712 2209	Ramię
21	712 2217	Kamień ślizgowy
23	710 2216	Tuleja stalowa
30 a	712 2306	Sworzeń
30 b	712 2314	Sworzeń
30 c	712 2322	Sworzeń
32	712 2357	Podkładka sprężysta
176	717 1773	Klucz uniwersalny MSU

• Części zużywalne

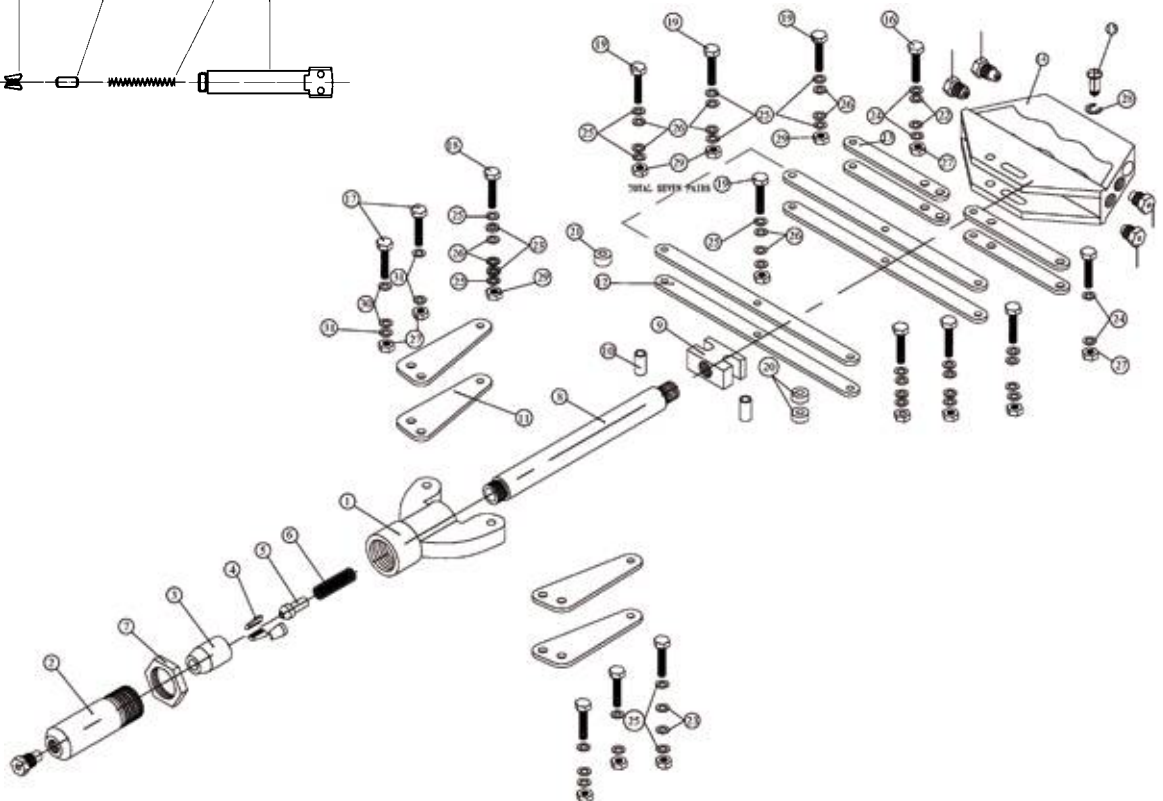
Szczegółowe tabele z przyporządkowaniem nasadek zamieszczono na stronach 290 - 295.



SN 2 (od maja 2010)

Nr części zam	Nr art.	Oznaczenie
1	712 2358	Korpus
2	712 2359	Tuleja stalowa
3	712 2360	Obudowa szczęk
4•	725 1613	Szczęki (3-częściowe)
5•	712 2361	Tuleja zaciskowa
6•	712 2362	Sprężyna dociskowa
7	712 2363	Nakrętka zabezpieczająca
8	712 2364	Cięgno
10	712 2366	Tuleja długa
11	712 2367	Ramię
12	712 2368	Segment nożyc długi
13	712 2369	Segment nożyc krótki
14	712 2370	Rękojeść
15	712 2371	Sworzeń
16	712 2372	Śruba M6 x 37
17	712 2373	Śruba M6 x 29
18	712 2374	Śruba M5 x 29
19	712 2375	Śruba M5 x 20,5
20	712 2376	Tuleja zewnętrzna
21	712 2377	Tuleja wewnętrzna
22	712 2378	Podkładka 6 x 1,8
23	712 2379	Podkładka 5 x 1,8
24	712 2380	Podkładka 6 x 12 x 1,0
25	712 2381	Podkładka 5 x 0,9
26	712 2382	Podkładka 5 x 0,5
27	712 2383	Nakrętka M6
28	712 2384	Podkładka sprężysta
29	712 2385	Nakrętka M5
30	712 2386	Podkładka 6 x 9 x 0,7
31	712 2387	Podkładka 6 x 0,5
32•	725 1583	Nasadka 17/24
33•	725 2040	Nasadka 17/27
34•	725 2059	Nasadka 17/29
35•	725 2067	Nasadka 17/32
36•	725 2083	Nasadka 17/36
37•	725 2560	Nasadka 17/40
38•	724 3065	Nasadka 17/45

• Części zużywalne



Nitownice akumulatorowe do nitów zrywalnych

AccuBird®

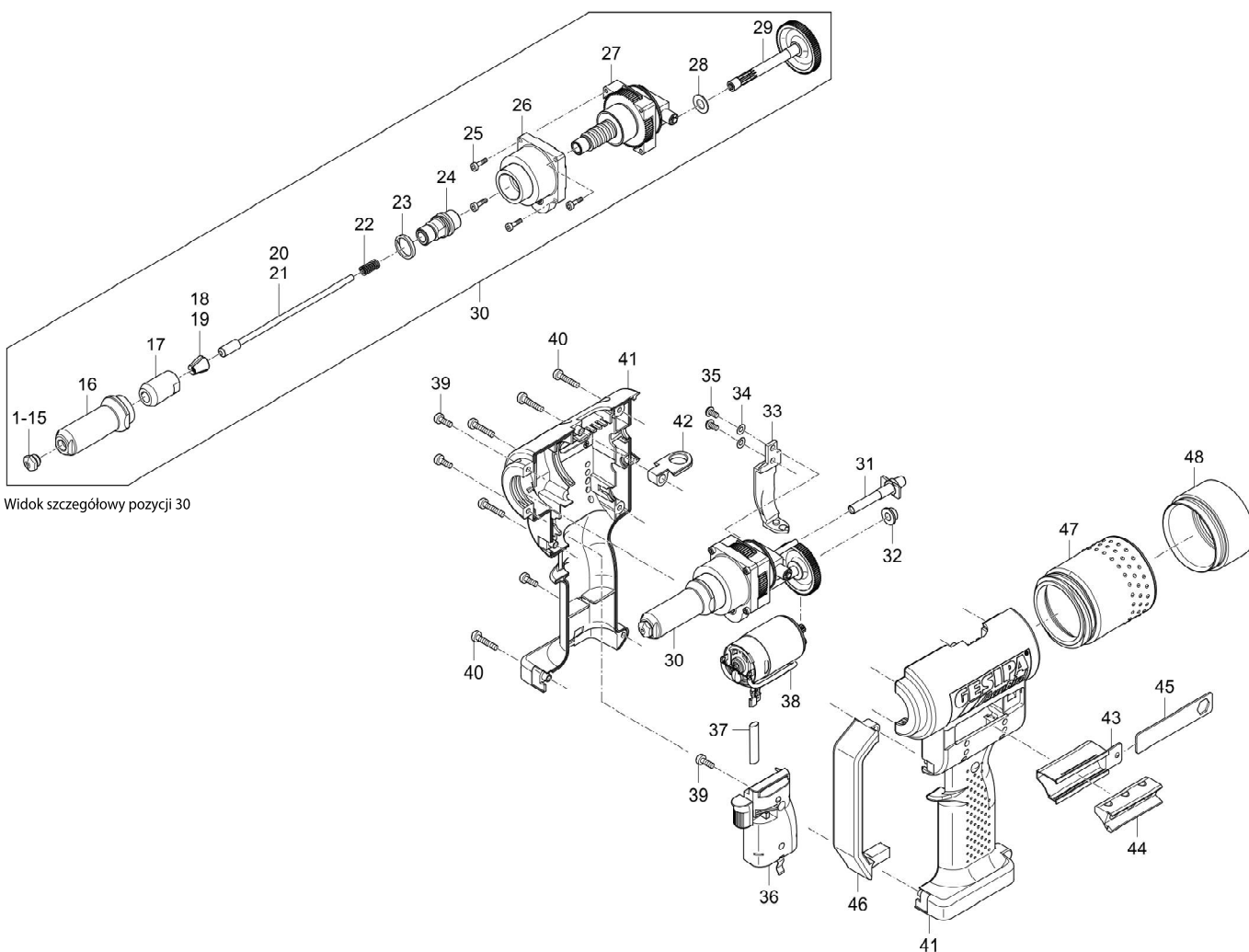
Nr części zam	Nr art.	Oznaczenie
1•	725 2075	Nasadka 17/18
2•	725 1583	Nasadka 17/24
3•	725 2040	Nasadka 17/27
4•	725 2059	Nasadka 17/29
5•	725 2067	Nasadka 17/32
6•	725 2083	Nasadka 17/36
7•	725 2202	Nasadka 17/26 BT*
8•	725 2210	Nasadka 17/32 BT*
9•	725 2229	Nasadka 17/42 BT*
10•	725 4078	Nasadka blokująca 17/18 R
11•	725 4086	Nasadka blokująca 17/24 R
12•	725 4094	Nasadka blokująca 17/27 R
13•	725 4108	Nasadka blokująca 17/29 R
14•	725 4116	Nasadka blokująca 17/32 R
15•	725 4124	Nasadka blokująca 17/36 R
16	725 1591	Tuleja stalowa
17•	713 2123	Obudowa szczęk
18•	725 1613	Szczęki (3-częściowe)
19•	715 1527	Szczęki (3-częściowe) BT*
20•	725 1621	Tuleja zaciskowa
21•	725 2245	Tuleja zaciskowa BT*
22•	717 9693	Sprężyna dociskowa
23	725 1745	Zgarniacz
24	725 1605	Element pośredni
25	725 1982	Wkręt z łbem walcowym
26	725 9185	Łożysko, kompletne

Nr części zam	Nr art.	Oznaczenie
27	725 9142	Mechanizm śrubowo-toczny, zmontowany
28	725 1753	Podkładka oporowa
29	725 9193	Walek zakończony zębikiem, kompletny
30	725 9134	Napęd, kompletny (poz. 2, 16, 17, 18, 20, 22 – 29)
31	725 1521	Rurka z tworzywa sztucznego
32	725 1893	Tulejka spiekana
33	725 9266	Uchwyt magnetyczny, kompletny
34	725 2008	Podkładka sprężysta
35	725 1990	Wkręt uchwytu magnetycznego
36	725 1850	Sterownik elektroniczny
37	725 5066	Wężyk, silikon
38•	725 9223	Silnik, kompletny
39	725 2032	Wkręt obudowy, krótki
40	725 2024	Wkręt obudowy, długi
41	725 9274	Obudowa, kompletna
42	725 5058	Wieszak
43	725 5023	Magazynek nasadek
44	725 2091	Wkład magazynka
45	725 1834	Klucz
46	725 1540	Pałak ochronny
47	725 9282	Pojemnik na zerwane trzpienie, kompletny
48	725 9328	Przedłużka
	725 9290	Zestaw do przezbrowienia na BULB-TITE (BT), kompletny
	725 2555	Smar zabezpieczający, tubka 40 g

* do nitów zrywalnych BULB-TITE®

• Części zużywalne

Szczegółowe tabele z przyporządkowaniem nasadek zamieszczono na stronach 290 - 295.



Widok szczegółowy pozycji 30

5 Nitownice do nitów zrywalnych
Części zamiennych

Nitownice akumulatorowe do nitów zrywalnych

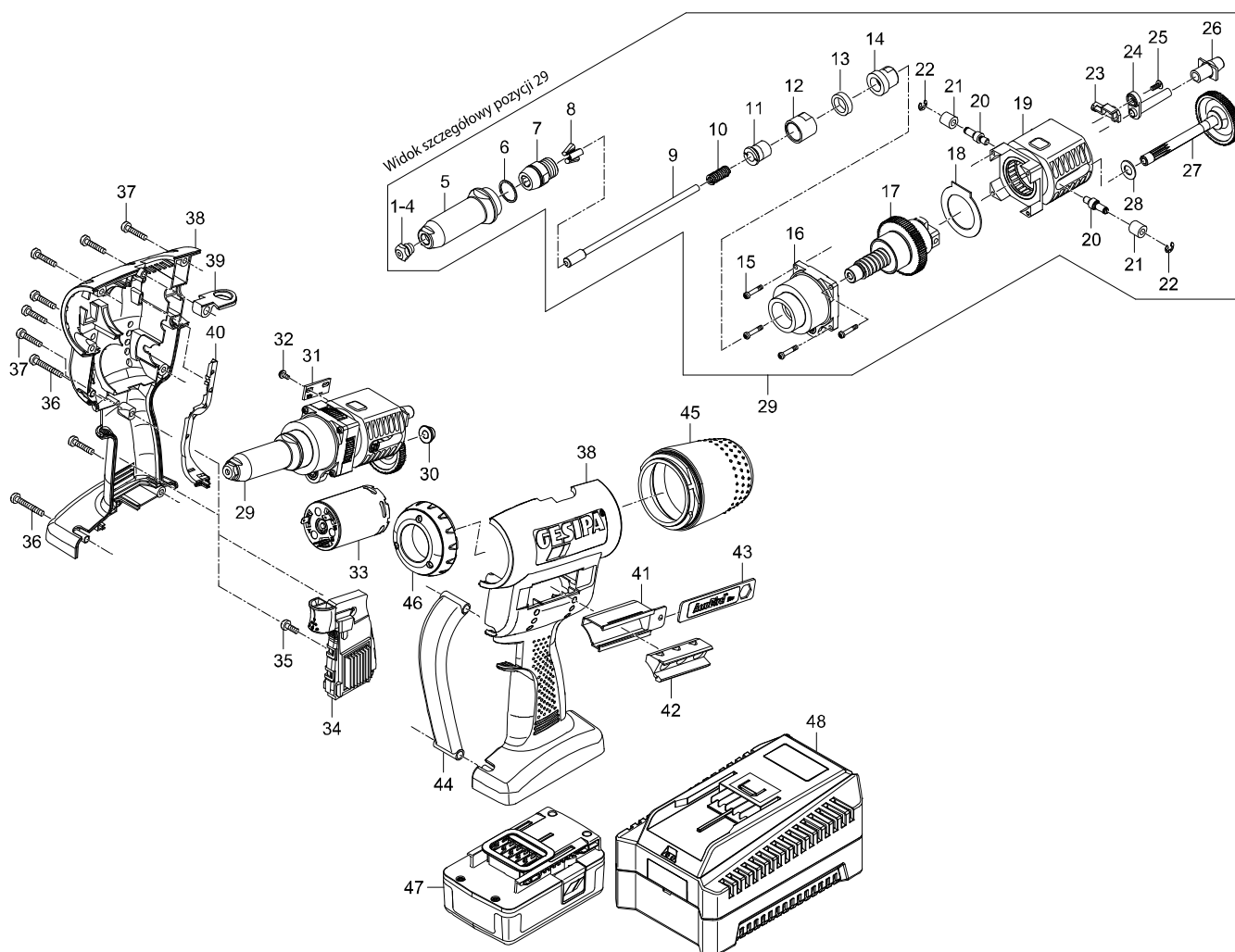
AccuBird® Pro

Nr części zam	Nr art.	Oznaczenie
1 •	725 1583	Nasadka 17/24
2 •	725 2040	Nasadka 17/27
3 •	725 2059	Nasadka 17/29
4 •	725 2067	Nasadka 17/32
5	759 1010	Tuleja stalowa
6 •	756 1199	O-ring
7 •	730 1014	Obudowa szczęk
8 •	756 1172	Szczęki (3-częściowe)
9 •	732 1001	Tuleja zaciskowa
10 •	730 1038	Sprężyna
11	730 1046	Łącznik
12	730 1047	Tuleja gwintowana
13	730 1048	Sprężyna
14	730 1005	Element pośredni
15	730 1040	Wkręt
16	730 1022	Łożysko kompletne
17	730 1032	Mechanizm śrubowo-toczący
18	7251680	Podkładka
19	730 1021	Koszyczek łożyska kompletny
20	730 1004	Kolek
21	725 1907	Rolla spiekana
22	726 2280	Podkładka zabezpieczająca
23	730 1049	Magnes
24 •	730 1015	Kanał rurkowy

• Części zużywalne

Szczegółowe tabele z przyporządkowaniem nasadek zamieszczono na stronach 290 - 295.

Nr części zam	Nr art.	Oznaczenie
25	730 1043	Wkręt
26 •	724 3316	Rurka krótka
27	732 1002	Walek zakończony zębikiem
28	725 1753	Podkładka
29	732 1006	Jednostka napędowa kompletna (16 - 39)
30	725 1893	Tuleja spiekana
31	730 1034	Płytko drukowana
32	730 1041	Wkręt
33	732 1007	Silnik kompletny
34	732 1004	Sterownik
35	725 2032	Wkręt krótki
36	730 1039	Wkręt
37	725 2024	Wkręt długi
38	730 1027	Obudowa kompletna
39	725 5058	Wieszak
40	730 1029	Kanał kablowy
41	725 5023	Magazynek nasadek
42	725 2091	Wkład magazynka
43	732 1008	Klucz Accu Bird Pro kompletny
44	730 1025	Pałak narzędzia
45	730 1019	Pojemnik na zerwane trzpienie kompletny
46	730 1020	Oświetlenie kompletne
47 •	730 1007	Akumulator
48	730 1008	Ładowarka (EU)
	730 1052	Ładowarka (UK)
	730 1053	Ładowarka (USA)
	730 1054	Ładowarka (CN)



Nitownice akumulatorowe do nitów zrywalnych

PowerBird® i PowerBird® Gold Edition

Nr części zam	Nr art.	Oznaczenie
1•	725 2067	Nasadka 17/32
2•	725 2083	Nasadka 17/36
3•	725 2560	Nasadka 17/40
4•	724 3065	Nasadka 17/45
5•	725 2202	Nasadka 17/26 BT*
6•	725 2210	Nasadka 17/32 BT*
7•	725 2229	Nasadka 17/42 BT*
8•	725 2237	Nasadka 17/48 BT*
9•	725 2250	Nasadka 17/31 MG**
10•	724 3146	Nasadka 17/41 MG**
11•	725 4116	Přidrzná Nasadka 17/32 R
12•	725 4124	Přidrzná Nasadka 17/36 R
13	725 1591	Tuleja stalowa
14	713 2123	Obudowa szczęk
15•	710 2208	Szczęki (3-częściowe)
16•	715 1527	Szczęki do 17/48 BT*
17•	716 1026	Szczęki 106/14 MG**
18•	724 3073	Tuleja zaciskowa (do BN > Ø 5)
19	724 3294	Tuleja zaciskowa
20•	724 3081	Sprężyna dociskowa
21	725 1745	Zgarniacz
22	724 3138	Element pośredni
23	725 1982	Wkręt z łbem walcowym
24	725 9185	Łożysko, kompletne
25	724 3189	Mechanizm śrubowo-toczny, zmontowany
26	725 1753	Podkładka опорowa

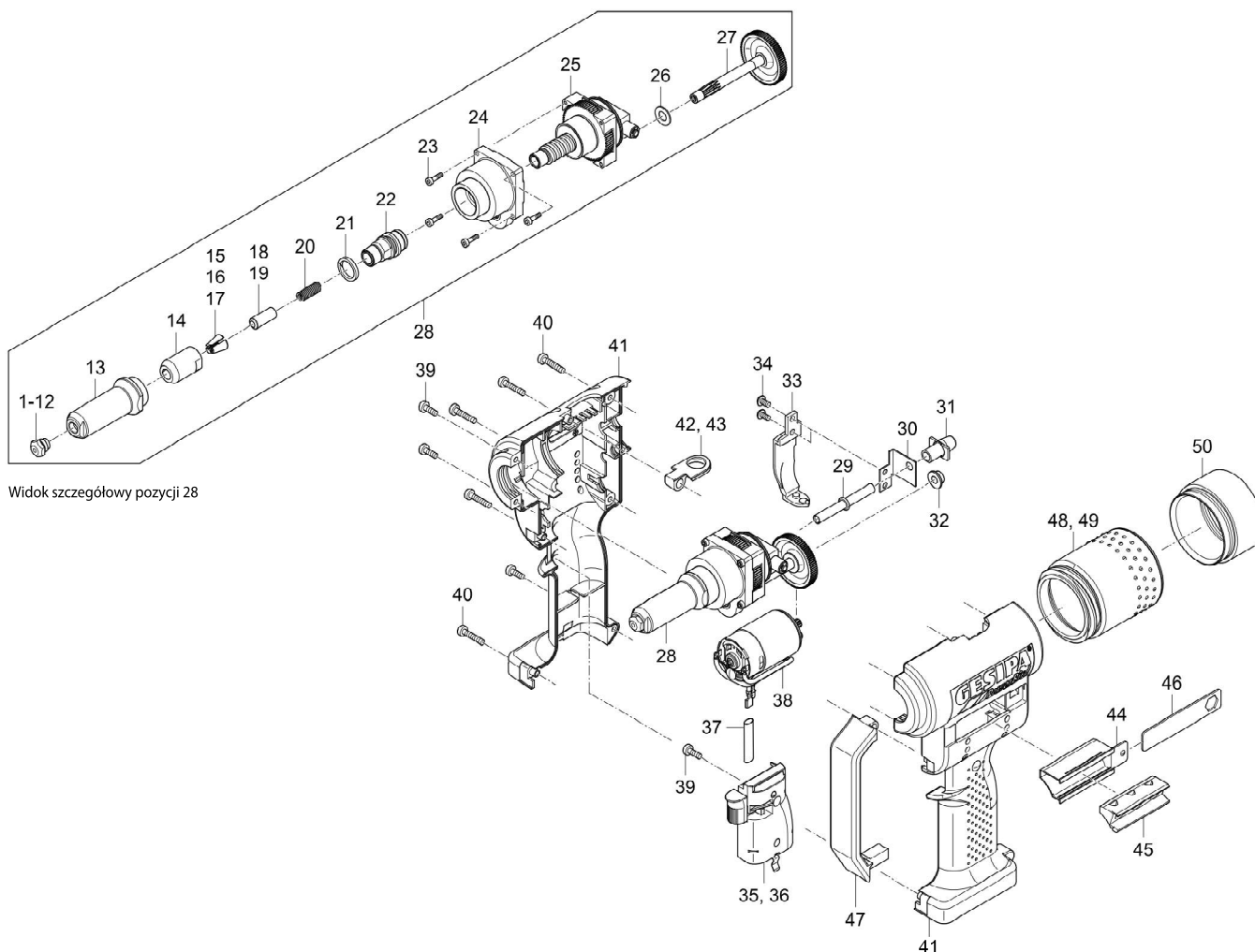
Nr części zam	Nr art.	Oznaczenie
27	725 9193	Walek zakończony zębniakiem, kompletny
28	724 3197	Napęd, kompletny (poz. 1, 13 – 15, 18, 20 – 27)
29	724 3286	Rurka PB
30	724 3308	Kątownik
31	724 3316	Rurka P krótka
32	725 1893	Tulejka spiekana
33	725 9266	Uchwyt magnetyczny, kompletny
34	725 1990	Wkręt uchwytu magnetycznego
35	724 2022	Sterownik elektroniczny
36	724 2062	Sterownik elektroniczny do Gold Edition
37	725 5066	Wężyk, silikon
38•	724 3103	Silnik, kompletny
39	725 2032	Wkręt obudowy, krótki
40	725 2024	Wkręt obudowy, długi
41	724 3014	Obudowa, kompletna
42	725 5058	Wieszak
43	724 3034	Wieszak, gold
44	725 5023	Magazynek nasadek
45	725 2091	Wkład magazynka
46	725 1834	Klucz
47	725 1540	Pałak ochronny
48	725 9282	Pojemnik na zerwane trzpienie, kompletny
49	724 3033	Pojemnik na zerwane trzpienie, kompletny dla Gold Edition
50	725 9328	Przedłużka
	725 2555	Smar zabezpieczający, tubka 40 g

* do nitów zrywalnych BULB-TITE®

** do nitów zrywalnych MEGA GRIP®

• Części zużywalne

Szczegółowe tabele z przyporządkowaniem nasadek zamieszczono na stronach 290 - 295.



Widok szczegółowy pozycji 28

5 Nitownice do nitów zrywalnych
Części zamiennych

Nitownice akumulatorowe do nitów zrywalnych

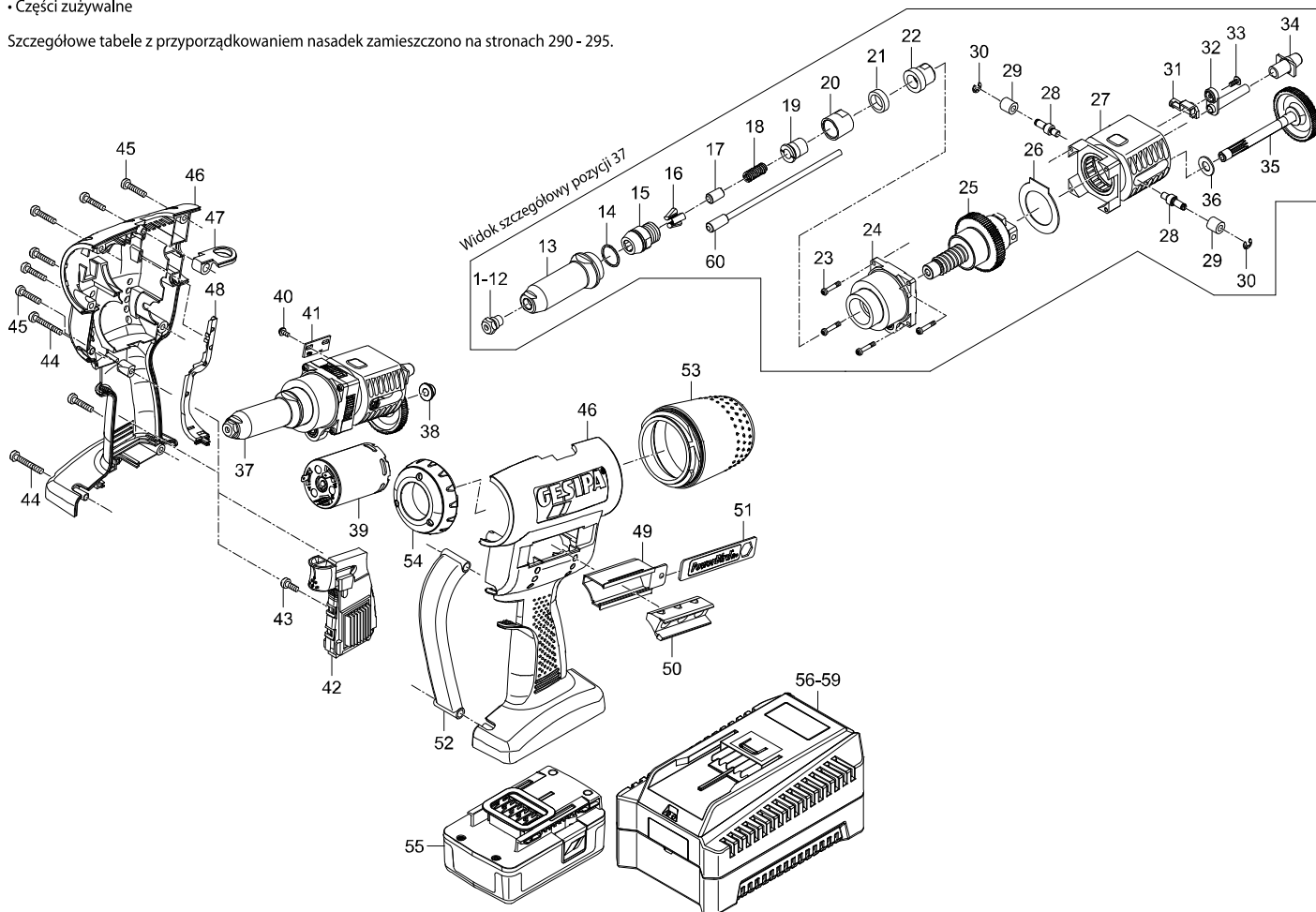
PowerBird® Pro Gold Edition

Nr części zam	Nr art.	Oznaczenie
1 •	725 2075	Nasadka 17/18
2 •	725 1583	Nasadka 17/24
3 •	725 2040	Nasadka 17/27
4 •	725 2059	Nasadka 17/29
5 •	725 2067	Nasadka 17/32
6 •	725 2083	Nasadka 17/36
7 •	725 2560	Nasadka 17/40
8 •	724 3065	Nasadka 17/45
9 •	725 2202	Nasadka 17/26 BT
10 •	725 2210	Nasadka 17/32 BT
11 •	725 2229	Nasadka 17/42 BT
12 •	725 2237	Nasadka 17/48 BT
12a •	725 2250	Nasadka 17/31 MG
12b •	724 3146	Nasadka 17/41 MG
13	759 1010	Tuleja stalowa
14 •	756 1199	O-ring
15 •	730 1014	Obudowa szczęk
16 •	756 1172	Szczęki (3-częściowe)
17 •	730 1003	Tuleja zaciskowa
18 •	730 1038	Sprężyna
19	730 1046	Łącznik
20	730 1047	Tuleja gwintowana
21	730 1048	Sprężyna
22	730 1005	Element pośredni
23	730 1040	Wkręt
24	730 1022	Łożysko kompletne
25	730 1032	Mechanizm śrubowo-toczny
26	725 1680	Podkładka
27	730 1021	Koszyczek łożyska kompletny
28	730 1004	Kolek
29	725 1907	Rolka spiekana

Nr części zam	Nr art.	Oznaczenie
30	726 2280	Podkładka zabezpieczająca
31	730 1049	Magnes
32 •	730 1015	Kanał rurkowy
33	730 1043	Wkręt
34 •	724 3316	Rurka krótka
35	730 1017	Walek zakończony zębikiem
36	725 1753	Podkładka регулировочная
37	730 1018	Jednostka napędowa kompletna
38	725 1893	Tulejka spiekana
39	730 1034	Płytką drukowana
40	730 1041	Wkręt
41	730 1023	Silnik kompletny
42	730 1000	Sterownik
43	725 2032	Wkręt krótki
44	730 1039	Wkręt
45	725 2024	Wkręt długi
46	730 1027	Obudowa kompletna
47	724 3034	Wieszak
48	730 1029	Kanał kablowy
49	725 5023	Magazynek nasadek
50	725 2091	Wkład magazynka
51	730 1024	Klucz Power Bird Pro kompletny
52	730 1025	Pałak narzędzia
53	730 1019	Pojemnik na zerwane trzpienie kompletny
54	730 1020	Oświetlenie kompletne
55 •	730 1007	Akumulator
56	730 1008	Ładowarka (EU)
57	730 1052	Ładowarka (UK)
58	730 1053	Ładowarka (USA)
59	730 1054	Ładowarka (CN)
60 •	732 1001	Tuleja zaciskowa

• Części zużywalne

Szczegółowe tabele z przyporządkowaniem nasadek zamieszczono na stronach 290 - 295.



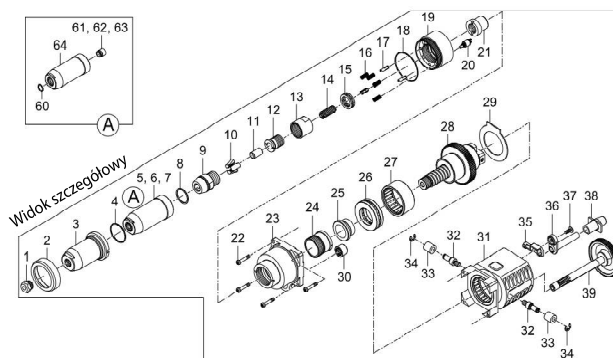
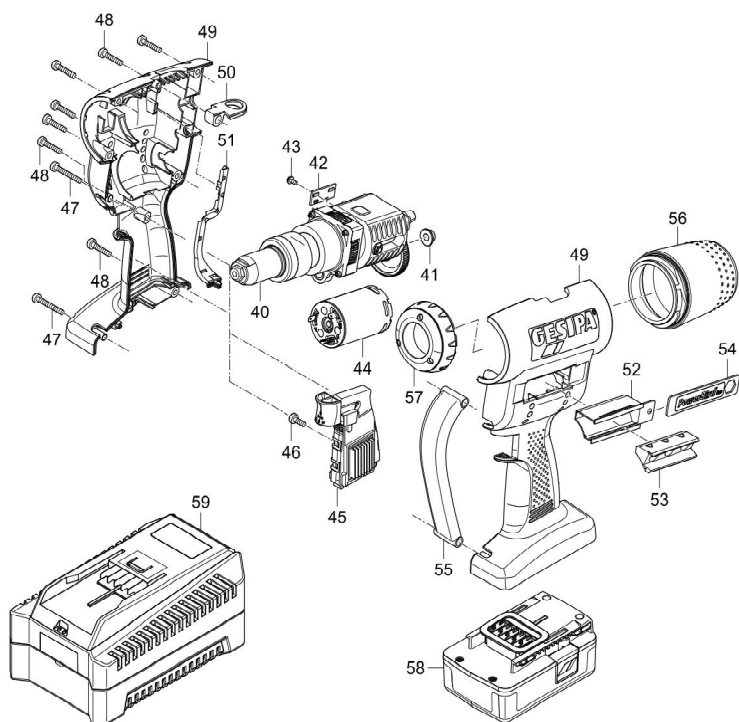
Nitownice akumulatorowe do nitów zrywalnych

PowerBird® Pro Gold Edition z wyzwoleniem przez docisk

Nr części zam	Nr art.	Oznaczenie
1 •	756 1212	Nasadka 17/18 AV do tulei podporowej AV 1 kompletna
	725 2240	Nasadka 17/20 AV do tulei podporowej AV 1 kompletna
	725 2241	Nasadka 17/22 AV do tulei podporowej AV 2 kompletna
	756 1213	Nasadka 17/24 AV do tulei podporowej AV 2 kompletna
	756 1214	Nasadka 17/27 AV do tulei podporowej AV 2 kompletna
	756 1215	Nasadka 17/29 AV do tulei podporowej AV 2 kompletna
	756 1216	Nasadka 17/32 AV do tulei podporowej AV 2 kompletna
	756 1217	Nasadka 17/36 AV do tulei podporowej AV 3 kompletna
	756 1218	Nasadka 17/40 AV do tulei podporowej AV 3 kompletna
	756 1219	Nasadka 17/45 AV do tulei podporowej AV 3 kompletna
2	730 1061	Nakrętka łączkowa
3	730 1059	Tuleja stalowa
4	716 3142	O-ring
5	730 1089	Tuleja podporowa AV 1 kompletna
6	730 1090	Tuleja podporowa AV 2 kompletna
7	730 1091	Tuleja podporowa AV 3 kompletna
8 •	756 1199	O-ring
9 •	730 1014	Obudowa szczęk
10 •	756 1172	Szczęki (3-częściowe)
11 •	730 1003	Tuleja zaciskowa Power Bird Pro
12	730 1046	Łącznik
13	730 1047	Tuleja gwintowana
14	730 1038	Sprężyna
15	730 1048	Sprężyna falista
16 •	756 1049	Sprężyna
17	730 1062	Kolek z karbem
18	756 2277	O-ring
19	730 1056	Gniazdo
20	730 1068	Przełącznik
21	730 1082	Element pośredni
22	730 1040	Wkręt
23	730 1057	Łożysko
24	730 1055	Adapter
25	725 1648	Tuleja
26	725 1958	Łożysko
27	725 1931	Łożysko igielkowe
28	730 1032	Mechanizm śrubowo-toczący

• Części zużywalne

Nr części zam	Nr art.	Oznaczenie
29	725 1680	Podkładka
30	725 1915	Łożysko igielkowe
31	730 1021	Koszyczek łożyska kompletny
32	730 1004	Kolek
33	725 1907	Rolka spiekana
34	726 2280	Podkładka zabezpieczająca
35	730 1028	Uchwyt magnetyczny
36 •	730 1015	Kanał rurkowy
37	730 1043	Wkręt
38 •	724 3316	Rurka
39	730 1017	Walek zakończony zębniakiem
	730 1092	Jednostka napędowa 1 kompletna
40	730 1093	Jednostka napędowa 2 kompletna
	730 1094	Jednostka napędowa 3 kompletna
41	725 1893	Tulejka spiekana
42	730 1034	Płytką drukowana
43	730 1041	Wkręt
44	730 1023	Silnik
44	730 1001	Silnik
45	730 1000	Sterownik
46	725 2032	Wkręt krótki
47	730 1039	Wkręt
48	725 2024	Wkręt długi
49	730 1027	Obudowa kompletna
50	724 3034	Wieszak
51	730 1029	Kanał kablowy
52	725 5023	Magazynek nasadek
53	725 2091	Wkład magazynka
54	730 1024	Kłucz Power Bird Pro kompletny
55	730 1025	Pałak narzędzia
56	730 1019	Pojemnik na zerwane trzpienie kompletny
57	730 1020	Oświetlenie kompletne
58 •	730 1007	Akumulator
	730 1008	Ładowarka (EU)
59	730 1052	Ładowarka (UK)
	730 1053	Ładowarka (USA)
	730 1054	Ładowarka (CN)
60	756 1186	Pierścień sprężynujący z drutu okrągłego
61	756 1220	Nasadka
62	756 1221	Nasadka
63	756 1222	Nasadka
64	730 1060	Tuleja podporowa



5 Nitownice do nitów zrywalnych
Części zamiennych

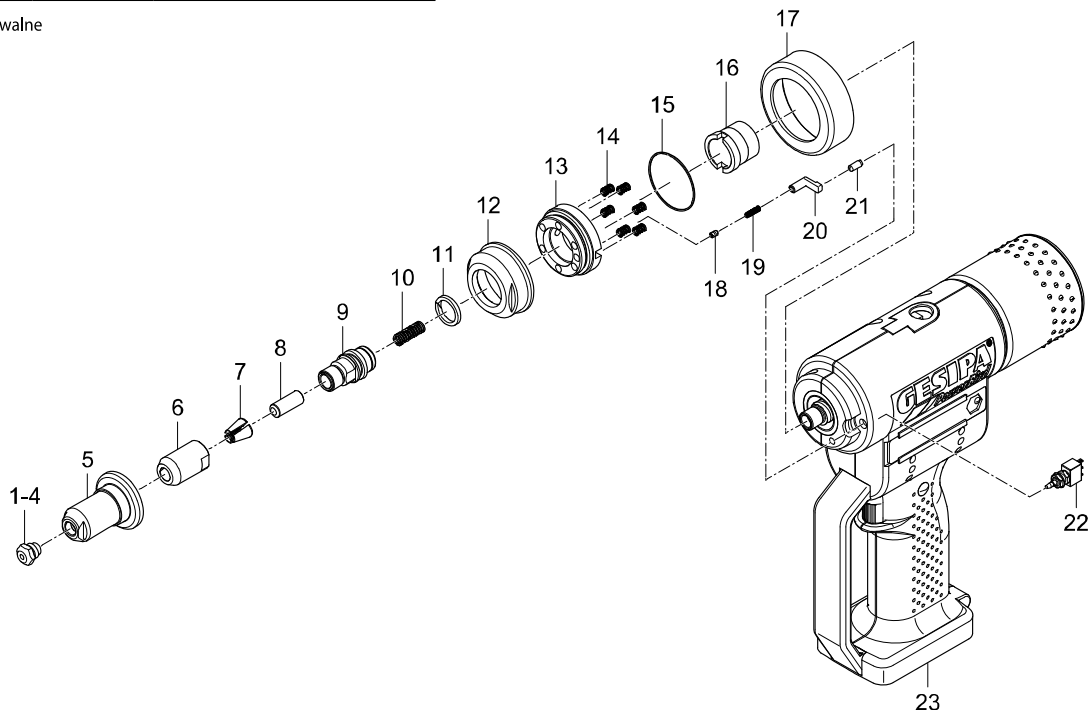
Nitownice akumulatorowe do nitów zrywalnych

Mechanizm wyzwalań przez docisk do PowerBird®

Nr części zam	Nr art.	Oznaczenie
1 •	725 2067	Nasadka 17/32
2 •	725 2083	Nasadka 17/36
3 •	725 2560	Nasadka 17/40
4 •	724 3065	Nasadka 17/45
5	724 4004	Tuleja stalowa
6 •	713 2123	Obudowa szczęk
7 •	710 2208	Szczęki (3-częściowe)
8 •	724 3073	Tuleja zaciskowa
9	724 3138	Element pośredni
10 •	724 4010	Sprężyna dociskowa
11	725 1745	Zgarniacz
12	724 4003	Nakrętka łączkowa
13	724 4001	Adapter

Nr części zam	Nr art.	Oznaczenie
14	715 1032	Sprężyna
15	756 1108	O-ring
16	724 4000	Tulejka
17	724 4005	Ostona
18	724 4013	Kolek gwintowany
19	724 4007	Sprężyna
20	724 4002	Zwalniacz
21	719 0187	Kolek walcowy
22	724 4008	Przycisk
23	724 4006	Obudowa kompletna
	724 4009	Sterownik elektroniczny do mechanizmu wyzwalań przez docisk
	724 2025	Kłucz do rur, wymagany do montażu

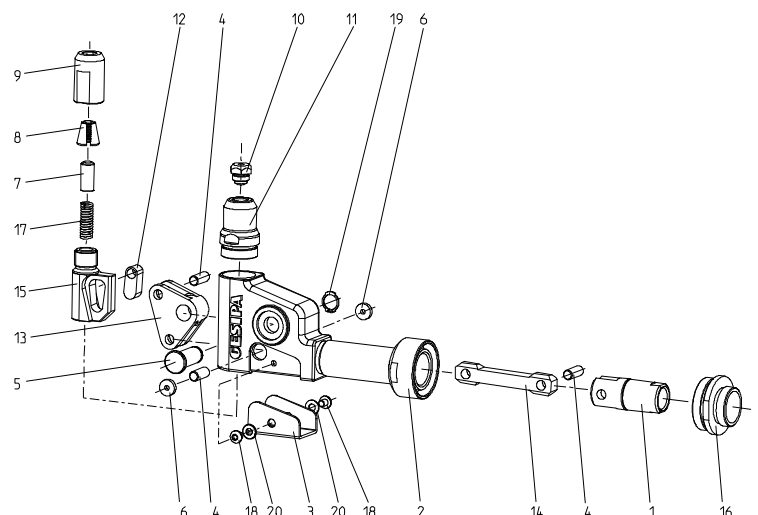
• Części zużywalne



Wyposażenie dodatkowe do AccuBird® i PowerBird®

Głowica kątowa 90° do AccuBird® i PowerBird®

Nr części zam	Nr art.	Oznaczenie
1	725 1080	Głowica widelkowa kompletna
2	725 1081	Obudowa kompletna
3	758 1232	Pokrywa ochronna
4	758 1085	Sworzeń
5	758 1093	Sworzeń osiowy
6	758 1105	Element dystansowy
7 •	725 2245	Tuleja zaciskowa
8 •	725 1613	Szczęki 3-częściowe
9 •	758 1121	Obudowa szczęk
10 •	725 2083	Nasadka 17/36
11	758 1156	Tuleja stalowa
12	758 1167	Element wyrównawczy
13	758 1172	Kątownik
14	758 1180	Cięgno
15	758 1202	Cięgno
16	758 1225	Element pośredni
17 •	724 3081	Sprężyna
18	756 1229	Wkręt
19	719 3610	Pierścień osadczy
20	719 9090	Podkładka



• Części zużywalne

Nitownice akumulatorowe do nitów zrywalnych

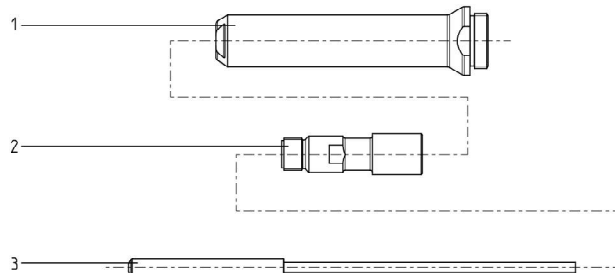
Wyposażenie dodatkowe do AccuBird® i PowerBird®

Jednocześnie elementy przedłużające

Element przedłużający do AccuBird®

50 mm: Nr art. 725 1056
 100 mm: Nr art. 725 1057
 150 mm: Nr art. 725 1058

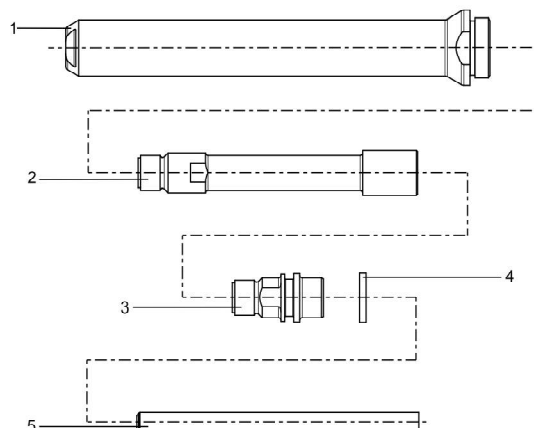
	Nr części zam	Nr art.	Oznaczenie
50 mm	1	724 2191	Tuleja stalowa
	2	724 2192	Przedłużenie
	3	725 1016	Tuleja zaciskowa
100 mm	1	724 2329	Tuleja stalowa
	2	724 2330	Przedłużenie
	3	725 2315	Tuleja zaciskowa
150 mm	1	724 2531	Tuleja stalowa
	2	724 2532	Przedłużenie
	3	725 1021	Tuleja zaciskowa



Element przedłużający do PowerBird®

50 mm: Nr art. 724 2054
 100 mm: Nr art. 724 2055
 150 mm: Nr art. 724 2056

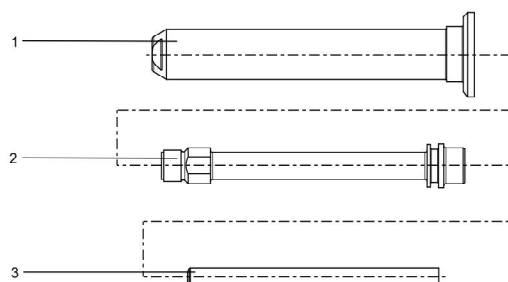
	Nr części zam	Nr art.	Oznaczenie
50 mm	1	724 2191	Tuleja stalowa
	2	724 2192	Przedłużenie
	3	725 1605	Element pośredni
	4	725 1745	Zgarniacz
	5	724 2193	Tuleja zaciskowa
100 mm	1	724 2329	Tuleja stalowa
	2	724 2330	Przedłużenie
	3	725 1605	Element pośredni
	4	725 1745	Zgarniacz
	5	724 3251	Tuleja zaciskowa
150 mm	1	724 2531	Tuleja stalowa
	2	724 2532	Przedłużenie
	3	725 1605	Element pośredni
	4	725 1745	Zgarniacz
	5	724 2533	Tuleja zaciskowa



Element przedłużający do PowerBird® z wyzwoleniem przez docisk

50 mm: Nr art. 724 2194
 100 mm: Nr art. 724 3023

	Nr części zam	Nr art.	Oznaczenie
50 mm	1	724 2057	Tuleja stalowa
	2	724 2058	Przedłużenie
	3	724 2059	Tuleja zaciskowa
100 mm	1	724 3020	Tuleja stalowa
	2	724 3021	Przedłużenie
	3	724 3251	Tuleja zaciskowa



Nitownice akumulatorowe do nitów zrywalnych

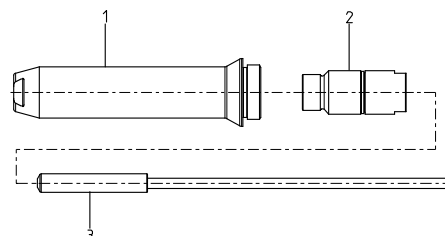
Wyposażenie dodatkowe do AccuBird® Pro i PowerBird® Pro Gold

Jednoczęściowe elementy przedłużające

Element przedłużający do AccuBird® Pro

+35 mm: Nr art. 732 1010
 +85 mm: Nr art. 732 1011
 +135 mm: Nr art. 732 1012

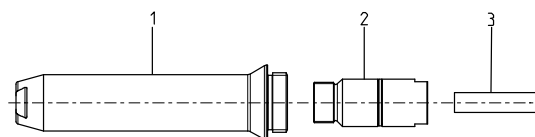
	Nr części zam	Nr art.	Oznaczenie
+35 mm	1	756 1017	Tuleja stalowa
	2	730 1097	Element pośredni
	3	730 1069	Tuleja zaciskowa
+85 mm	1	756 1020	Tuleja stalowa
	2	730 1098	Element pośredni
	3	730 1070	Tuleja zaciskowa
+135 mm	1	756 1033	Tuleja stalowa
	2	730 1099	Element pośredni
	3	730 1071	Tuleja zaciskowa



Element przedłużający do PowerBird® Pro Gold Edition

+35 mm: Nr art. 730 1086
 +85 mm: Nr art. 730 1087
 +135 mm: Nr art. 730 1088

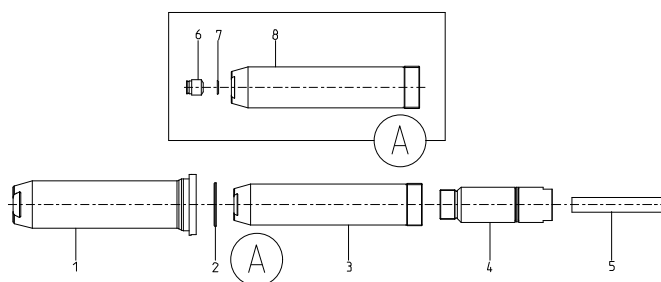
	Nr części zam	Nr art.	Oznaczenie
+35 mm	1	756 1017	Tuleja stalowa
	2	730 1097	Element pośredni
	3	758 1036	Tuleja pośrednia
+85 mm	1	756 1020	Tuleja stalowa
	2	730 1098	Element pośredni
	3	758 1037	Tuleja pośrednia
+135 mm	1	756 1033	Tuleja stalowa
	2	730 1099	Element pośredni
	3	758 1031	Tuleja pośrednia



Element przedłużający do PowerBird® Pro Gold Edition z wyzwoleniem przez docisk

+50 mm: Nr art. 730 1084
 +100 mm: Nr art. 730 1085

	Nr części zam	Nr art.	Oznaczenie
+50 mm	1	730 1075	Tuleja stalowa AV
	2	716 3142	O-ring
	3	730 1095	Tuleja podporowa AV kompletna
	4	730 1100	Element pośredni
	5	758 1070	Tuleja pośrednia1
	6	756 1222	Nasadka
	7	756 1186	Podkładka sprężysta
	8	730 1073	Tuleja podporowa AV
+100 mm	1	730 1076	Tuleja stalowa AV
	2	716 3142	O-ring
	3	730 1096	Tuleja podporowa AV kompletna
	4	730 1101	Element pośredni
	5	758 1071	Tuleja pośrednia 1
	6	756 1222	Nasadka
	7	756 1186	Podkładka sprężysta
	8	730 1074	Tuleja podporowa AV



Nitownice akumulatorowe do nitów zrywalnych

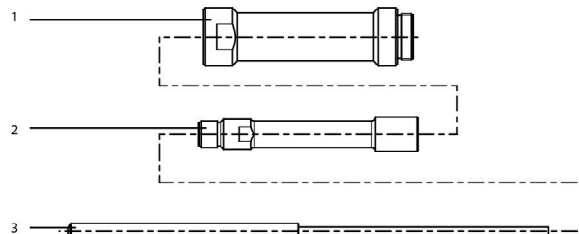
Wyposażenie dodatkowe do AccuBird® i PowerBird®

Wieloczęściowe elementy przedłużające

Element przedłużający 100 mm AccuBird® dowolne przedłużenie głowicy narzędzia stopniowo o 100 mm

Nr art. 725 2293

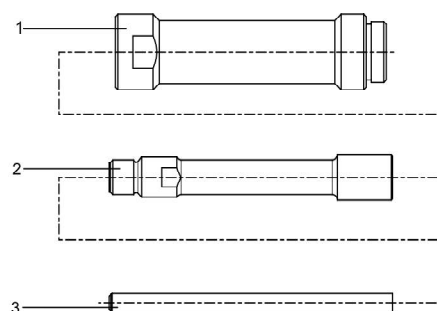
Nr części zam	Nr art.	Oznaczenie
1	725 2307	Tuleja przedłużająca
2	715 1209	Przedłużenie
3	725 2315	Tuleja zaciskowa



Element przedłużający 100 mm PowerBird® dowolne przedłużenie głowicy narzędzia stopniowo o 100 mm

Nr art. 724 3278

Nr części zam	Nr art.	Oznaczenie
1	725 2307	Tuleja przedłużająca
2	715 1209	Przedłużenie
3	724 3251	Tuleja zaciskowa



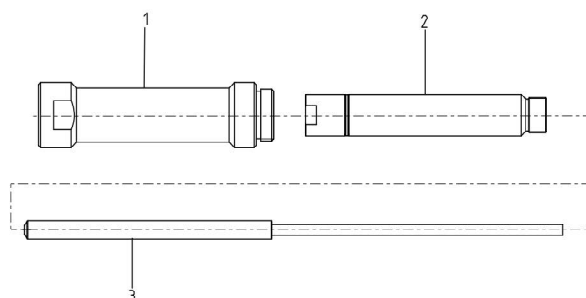
Wyposażenie dodatkowe do AccuBird® Pro i PowerBird® Pro Gold Edition

Wieloczęściowe elementy przedłużające

Element przedłużający 100 mm AccuBird® Pro dowolne przedłużenie głowicy narzędzia stopniowo o 100 mm

Nr art. 732 1009

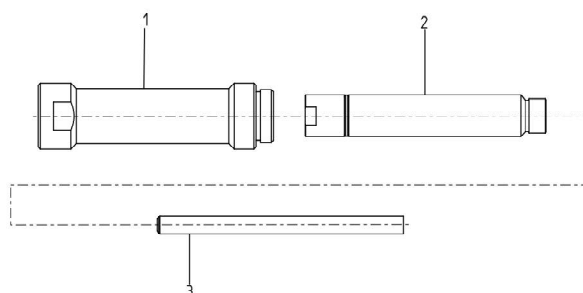
Nr części zam	Nr art.	Oznaczenie
1	725 2307	Tuleja przedłużająca
2	730 1101	Element pośredni
3	730 1072	Tuleja zaciskowa



Element przedłużający 100 mm PowerBird® Pro Gold Edition dowolne przedłużenie głowicy narzędzia stopniowo o 100 mm

Nr art. 730 1083

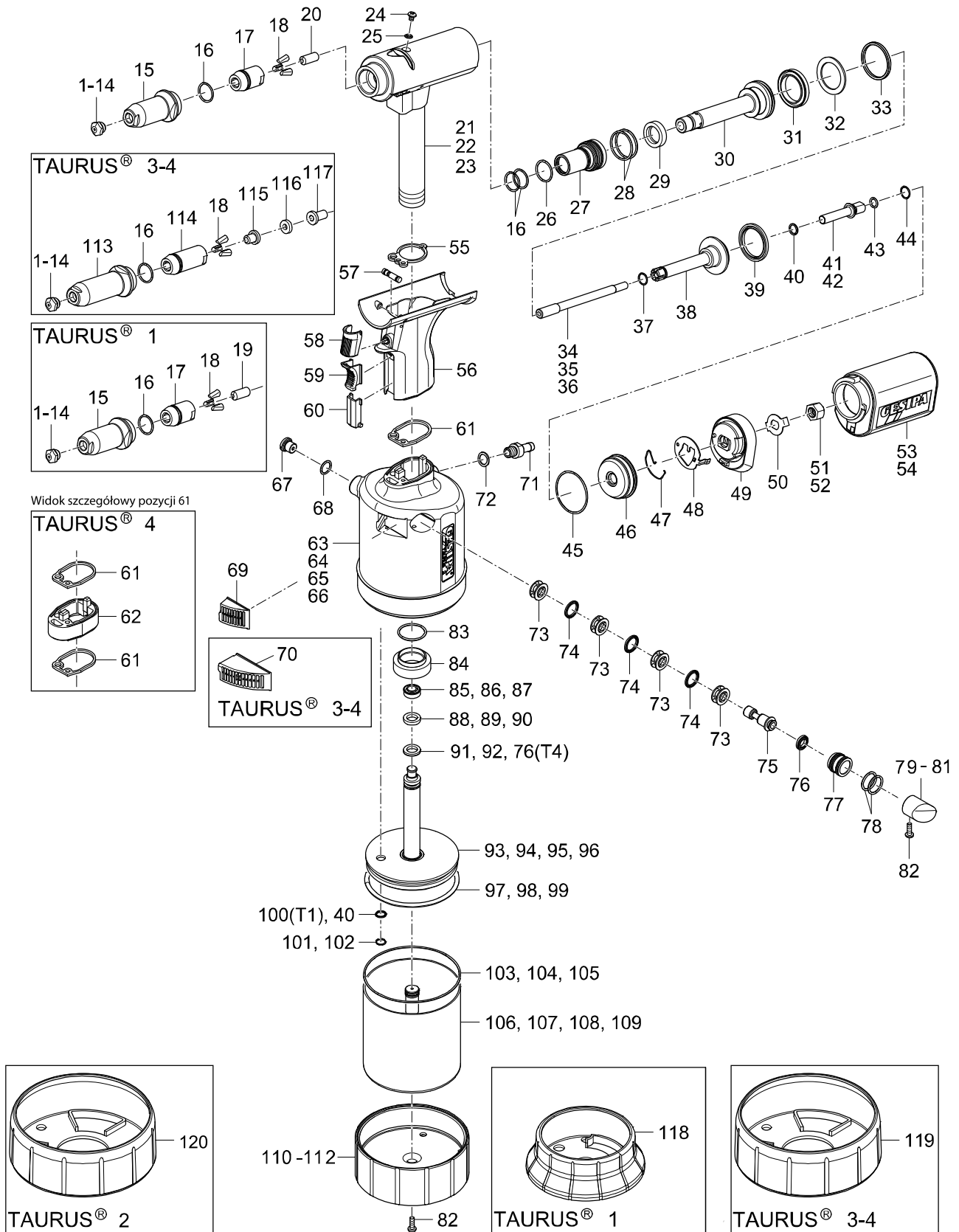
Nr części zam	Nr art.	Oznaczenie
1	725 2307	Tuleja przedłużająca
2	730 1101	Element pośredni
3	724 3251	Tuleja zaciskowa



Nitownice pneumatyczno-hydrauliczne do nitów zrywalnych

TAURUS® 1-4

Rysunek poglądowo-montażowy oparty na TAURUS® 2.
Specyfikacje innych modeli w ramkach.



Nitownice pneumatyczno-hydrauliczne do nitów zrywalnych

TAURUS® 1-4 Zestawy części zamiennych do TAURUS® 1-4 można znaleźć na stronach 316 - 318.

Nr części zam	Typ TAURUS®	Nr art.	Oznaczenie
1.	T1	725 2075	Nasadka 17/18
2.		725 2269	Nasadka 17/20
3.		725 5077	Nasadka 17/22
4.	T2	725 1583	Nasadka 17/24
5.		725 2040	Nasadka 17/27
6.		725 2059	Nasadka 17/29
7.		725 2067	Nasadka 17/32
8.	T3, T4	725 2083	Nasadka 17/36
9.		725 2560	Nasadka 17/40
10.		724 3065	Nasadka 17/45
11.		725 2202	Nasadka 17/26 BT*
12.		725 2210	Nasadka 17/32 BT*
13.		725 2229	Nasadka 17/42 BT*
14.		725 2237	Nasadka 17/48 BT*
15.	T1, T2	756 1202	Tuleja stalowa
16.		756 1199	O-ring
17.	T1, T2	756 1180	Obudowa szczęk
18.		756 1172	Szczęki (3-częściowe)
19.	T1	756 1164	Tuleja zaciskowa 1
20.	T2	757 1046	Tuleja zaciskowa 2
21.	T1	756 2047	Głowica narzędzia 1, fabr. zmont.
22.	T2, T3	757 1232	Głowica narzędzia 2, fabr. zmont.
23.	T4	759 1002	Głowica narzędzia 4, fabr. zmont.
24.		756 1229	Korek olejowy
25.		756 1261	Podkładka uszczelniająca M4
26.		756 1342	O-ring
27.		756 2055	Oprawa uszczelnienia kpl.
28.		715 8688	O-ring
29.		756 1369	Uszczelka trzpienia
30.		756 1377	Trzpień ciągnący
31.		756 1385	Uszczelka tłoka
32.		756 1034	Pierścień oporowy
33.		756 1031	Uszczelka tłoka
34.	T1	756 1156	Rurka dyszy 1
35.	T2	757 1020	Rurka dyszy 2, długa
36.	T3, T4	758 1043	Rurka dyszy 3, długa
37.		756 1997	O-ring
38.		756 2063	Tłok powrotny, kompletny
39.		756 1393	Uszczelka tłoka
40.		756 1431	Uszczelka trzpienia
41.	T1	757 1352	Króciec 1
42.	T2, T3, T4	757 1021	Króciec 2/3
43.		756 1083	O-ring
44.		770 2426	Podkładka sprężysta
45.		756 1091	O-ring
46.		756 1113	Pokrywa zamykająca
47.		756 1865	Sprężyna blokująca
48.		756 1857	Blokada
49.		756 1849	Adapter
50.		757 1224	Podkładka zabezpieczająca
51.	T1	757 1349	Nakrętka króćca 1
52.	T2, T3, T4	757 1022	Nakrętka króćca 2/3
53.	T1, T2	756 2020	Pojemnik na zerwane trzpienie, kompletny
54.	T3, T4	758 1238	Pojemnik na zerwane trzpienie, kompletny
55.		756 1016	Uszczelka płaska 1
56.		756 2098	Rękojeść, kompletna
57.		756 2071	Suwak sterujący, kompletny
58.		756 1520	Spust
59.		756 1539	Suwak
60.		756 2160	Zaślepka
61.		756 1024	Uszczelka płaska 2

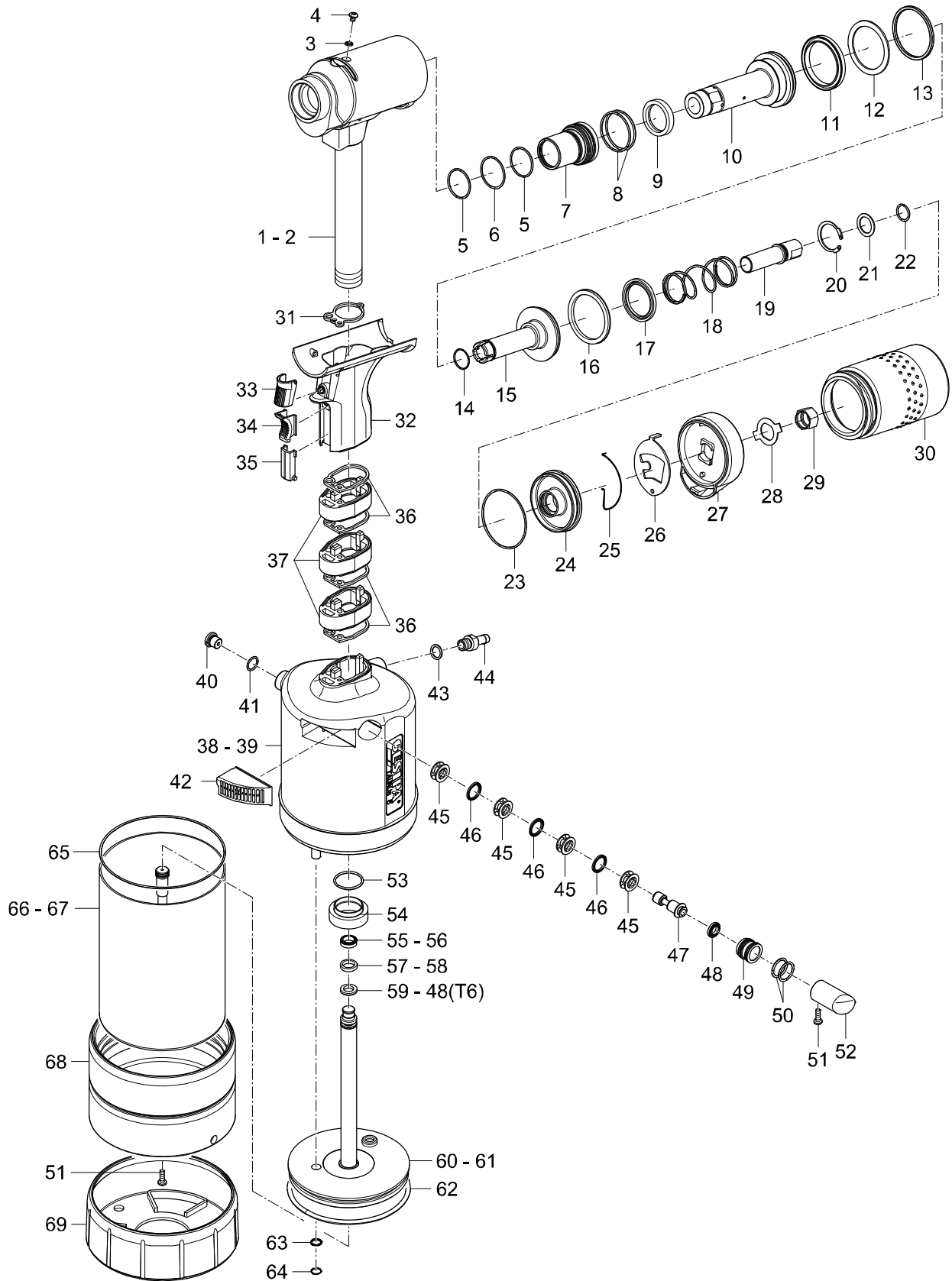
* Części zużywalne / *** do pojemnika na zerwane trzpienie PH 2000

Nr części zam	Typ TAURUS®	Nr art.	Oznaczenie
62.	T4	759 1001	Przedłużka rękojeści
63.	T1	756 2101	Obudowa puszkowa 1, kompletna
64.	T2	757 1240	Obudowa puszkowa 2, kompletna
65.	T3	758 1114	Obudowa puszkowa 3, kompletna
66.	T4	759 1003	Obudowa puszkowa 4, kompletna
67.		756 2136	Zawór nadciśnieniowy, kompletny
68.		756 1030	O-ring
69.	T2	757 1348	Tłumik hałasu 2, kompletny
70.	T3, T4	758 1211	Tłumik hałasu 3, kompletny
71.		756 1938	Złączka przyłączeniowa
72.		756 1970	Pierścień uszczelniający
73.		756 1628	Kosztyczek dystansowy
74.		756 1601	Uszczelka trzpienia
75.		756 1660	Tłok sterujący
76.		756 2012	Uszczelka tłoka
77.		756 1687	Obudowa tłoka
78.		756 2209	O-ring
79.	T1	756 1636	Korek 1
80.	T2	757 1070	Korek 2
81.	T3, T4	758 1068	Korek 3
82.		725 2032	Wkręt obudowy krótki
83.		756 1032	O-ring
84.		756 1040	Nakrętka aluminiowa
85.	T1	756 1776	Uszczelka tłoka
86.	T2, T3	757 1216	Uszczelka tłoka
87.	T4	759 1014	Uszczelka tłoka
88.	T1	756 1768	Pierścień prowadzący 1
89.	T2, T3	757 1127	Pierścień prowadzący 2
90.	T4	759 1013	Pierścień prowadzący 4
91.	T1	756 1741	Uszczelka tłoka
92.	T2, T3	756 1989	Uszczelka tłoka
93.	T1	756 2144	Tłok powietrzny 1, kompletny
94.	T2	757 1267	Tłok powietrzny 2, kompletny
95.	T3	758 1130	Tłok powietrzny 3, kompletny
96.	T4	759 1005	Tłok powietrzny 4, kompletny
97.	T1	756 1806	O-ring
98.	T2	757 1151	O-ring
99.	T3, T4	758 1173	O-ring
100.	T1	756 1784	Uszczelka trzpienia
101.	T1	756 1792	Podkładka sprężysta
102.	T2, T3, T4	757 1143	V-ring
103.	T1	756 2039	O-ring
104.	T2	757 1194	O-ring
105.	T3, T4	758 1157	O-ring
106.	T1	756 2152	Obudowa cylindra 1, kompletna
107.	T2	757 1275	Obudowa cylindra 2, kompletna
108.	T3	758 1149	Obudowa cylindra 3, kompletna
109.	T4	759 1006	Obudowa cylindra 4, kompletna
110.	T1	756 1059	Denko 1
111.	T2	757 1011	Denko 2
112.	T3, T4	758 1017	Denko 3
113.	T3, T4	759 1010	Tuleja stalowa 4
114.	T3, T4	759 1009	Obudowa szczęk 4
115.	T3, T4	759 1007	Tuleja zaciskowa 4
116.	T3, T4	759 1004	Pierścień amortyzujący 4
117.	T3, T4	759 1008	Element środkowy 4
118.	T1	773 1018	Stopa gumowa 1
119.	T3, T4	758 1064	Stopa gumowa 3 - 4
2.	T2	772 1342	Stopa gumowa 2
	T2, T3	757 1353	Tuleje zaciskowe zestawu do przezbroyenia
	T1	756 1104	Zestaw do przezbroyenia***
	T2, T3, T4	756 1107	Zestaw do przezbroyenia***
		715 8955	Butelczka do uzupełniania z olejem hydraulicznym, 100 ml

Zestawy części zamiennych do TAURUS® 1-4 można znaleźć na stronach 316 - 318.

Nitownice pneumatyczno-hydrauliczne do nitów zrywalnych

TAURUS® 5-6



Nitownice pneumatyczno-hydrauliczne do nitów zrywalnych

TAURUS® 5-6

Nr części zam	Typ TAURUS®	Nr art.	Oznaczenie
1	T5	760 1042	Głowica narzędzia 5 fabr. zmont.
2	T6	761 1003	Głowica narzędzia 6 fabr. zmont.
3		756 1261	Podkładka uszczelniająca M4
4		756 1229	Korek olejowy
5		760 1024	O-ring
6•		760 1025	O-ring
7		760 1043	Oprawa uszczelnienia kompletna
8•		760 1027	O-ring
9•		760 1028	Uszczelka trzpienia
10		760 1015	Trzpień ciągnący
11•		760 1029	Uszczelka cylindra
12•		760 1032	Pierścień oporowy
13•		760 1031	Uszczelka tłoka
14		760 1026	O-ring
15		760 1044	Tłok powrotny kompletny
16		760 1030	Pierścień wargowy
17•		760 1033	Uszczelka trzpienia
18		760 1034	Sprężyna
19		760 1009	Króciec
20		760 1035	V-ring
21		760 1036	Podkładka
22		760 1022	O-ring
23		760 1023	O-ring
24		760 1013	Pokrywa zamykająca
25		760 1020	Sprężyna blokująca
26		760 1005	Blokada
27		760 1007	Adapter
28		760 1004	Podkładka zabezpieczająca
29		760 1008	Nakrętka króćca
30		760 1048	Pojemnik na zerwane trzpienie kompletny
31•		756 1016	Uszczelka płaska 1
32		756 2098	Rękojeść kompletna
33		756 1520	Spust
34		756 1539	Suwak
35		756 2160	Zaślepka

• Części zużywalne

Nr części zam	Typ TAURUS®	Nr art.	Oznaczenie
36•		756 1024	Uszczelka płaska 2
37		759 1001	Przedłużka rękojeści
38	T5	760 1045	Obudowa puszkowa 5 kompletna
39	T6	761 1004	Obudowa puszkowa 6 kompletna
40		756 2136	Zawór nadciśnieniowy kompletny
41		756 1030	O-ring
42		758 1211	Tłumik hałasu 3 kompletny
43		756 1970	Uszczelka
44		756 1938	Złączka przyłączeniowa
45		756 1628	Koszyzek dystansowy
46		756 1601	Uszczelka trzpienia
47		756 1660	Tłok sterujący
48•		756 2012	Uszczelka tłoka
49		756 1687	Obudowa tłoka
50		756 2209	O-ring
51		725 2032	Wkręt obudowy, krótki
52		758 1068	Korek 3
53		756 1032	O-ring
54		756 1040	Nakrętka aluminiowa
55•	T5	760 1040	Uszczelka cylindra
56•	T6	759 1014	Uszczelka tłoka
57•	T5	760 1019	Pierścień prowadzący 5
58•	T6	759 1013	Pierścień prowadzący 4
59•	T5	760 1039	Pierścień wargowy
60	T5	760 1047	Tłok powietrzny 5 kompletny
61	T6	761 1006	Tłok powietrzny 6 kompletny
62•		758 1173	O-ring
63		756 1431	Uszczelka trzpienia
64		757 1143	V-ring
65		758 1157	O-ring
66	T5	760 1046	Obudowa cylindra 5 kompletna
67	T6	761 1005	Obudowa cylindra 6 kompletna
68		760 1006	Denko aluminiowe
69		758 1064	Stopa gumowa
		715 8955	Buteleczka do uzupełniania z olejem hydraulicznym, 100 ml

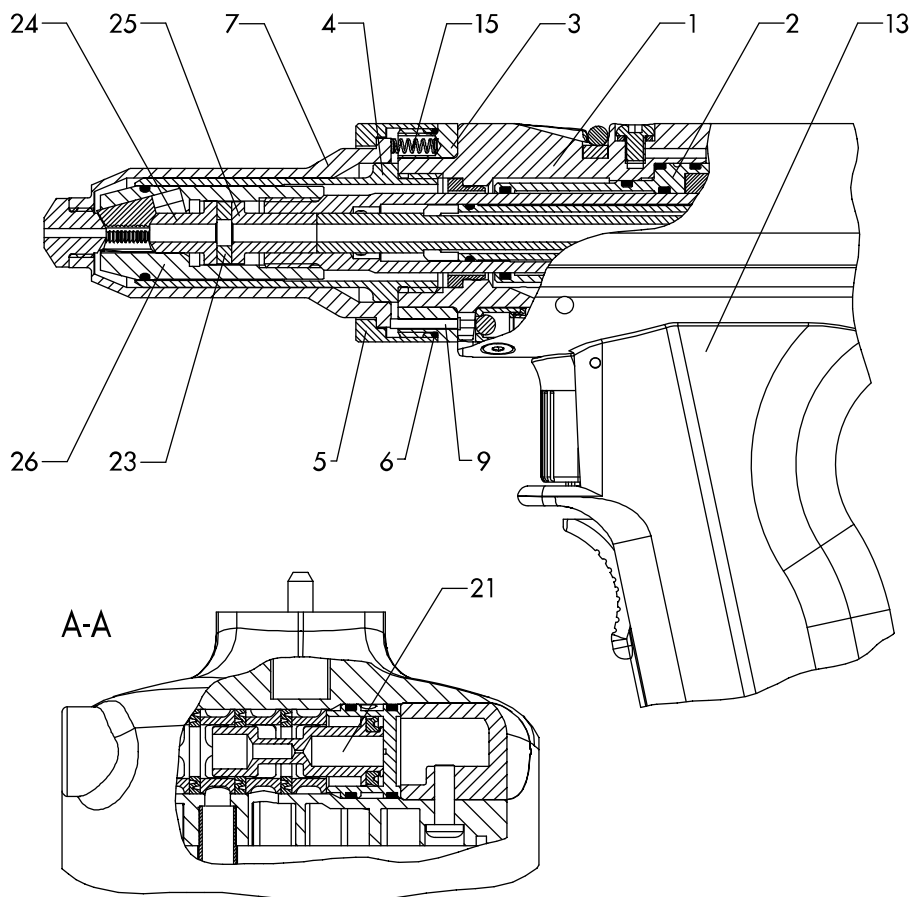
Nitownice pneumatyczno-hydrauliczne do nitów zrywalnych

Mechanizm wyzwalania przez docisk TAURUS® 1-4 do czerwca 2013

Nr części zam	Typ TAURUS®	Nr art.	Oznaczenie
1 a	T1	756 1077	Głowica narzędzia 1, fabr. zmont.
1 b	T2, T3	757 1055	Głowica narzędzia 2, fabr. zmont.
1 c	T4	759 1017	Głowica narzędzia 4, fabr. zmont.
2		756 1078	Oprawa uszczelnienia AV
3		756 1046	Gniazdo
4		759 1018	Tuleja podporowa
5		756 1047	Nakrętka złączkowa
6		756 1108	O-ring
7		756 1038	Tuleja stalowa AV
9		756 1109	Stempel naciskowy
13		756 1062	Rękojeść AV, kompletna

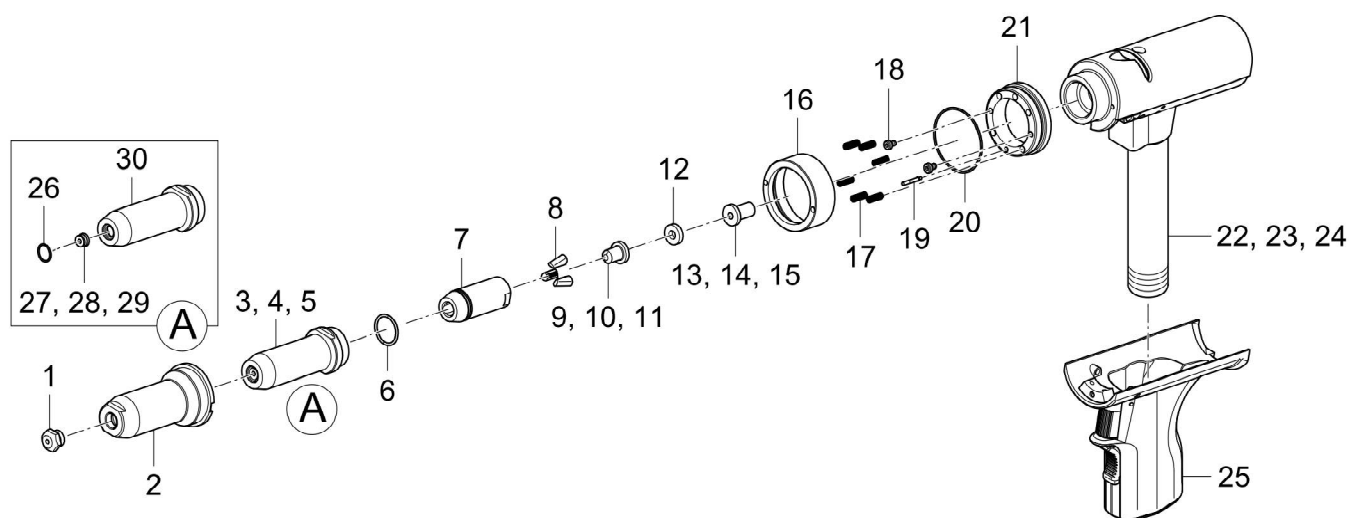
Nr części zam	Typ TAURUS®	Nr art.	Oznaczenie
15		756 1049	Sprężyna
21		756 1045	Tłok sterujący AV
23		759 1004	Pierścień amortyzujący 4
24 i.	T1	756 1058	Tuleja zaciskowa 1
24 b.	T2	757 1028	Tuleja zaciskowa 2
24 c.	T3, T4	759 1007	Tuleja zaciskowa 4
25 a	T1	756 1060	Element środkowy 1
25 b	T2	757 1029	Element środkowy 2
25 c	T3, T4	759 1008	Element środkowy 4
26		759 1009	Obudowa szczęk 4

• Części zużywalne



Nitownice pneumatyczno-hydrauliczne do nitów zrywalnych

Mechanizm wyzwala przez docisk TAURUS® 1-4 od marca 2013



Nr części zam	Typ TAURUS®	Nr art.	Oznaczenie
1	T1	756 1212	Nasadka 17/18 AV
		725 2240	Nasadka 17/20 AV
		725 2241	Nasadka 17/22 AV
	T2	756 1213	Nasadka 17/24 AV
		756 1214	Nasadka 17/27 AV
		756 1215	Nasadka 17/29 AV
		756 1216	Nasadka 17/32 AV
	T3, T4	756 1217	Nasadka 17/36 AV
		756 1218	Nasadka 17/40 AV
		756 1219	Nasadka 17/45 AV
2		756 1001	Tuleja stalowa
3	T1	756 1329	Tuleja podporowa T1 AV kompl.
4	T2	757 1329	Tuleja podporowa T2 AV kompl.
5	T3, T4	758 1329	Tuleja podporowa T3, T4 AV kompl.
6		756 1199	O-ring
7		759 1009	Obudowa szczęk 4
8		756 1172	Szczęki, 3-częściowe
9	T1	756 1058	Tuleja zaciskowa 1
10	T2	757 1028	Tuleja zaciskowa 2

Nr części zam	Typ TAURUS®	Nr art.	Oznaczenie
11	T3, T4	759 1007	Tuleja zaciskowa 4
12		759 1004	Pierścień amortyzujący 4
13	T1	756 1060	Element środkowy 1
14	T2	757 1029	Element środkowy 2
15	T3, T4	759 1008	Element środkowy 4
16		756 1047	Nakrętka łączkowa
17		756 1049	Sprężyna
18		756 1055	Wkręt z łbem walcowym
19		756 1109*	Stempel naciskowy
20		756 1108	O-ring
21		756 1046	Gniazdo
22	T1	756 1077	Głowica narzędzia 1, fabr. zmont.
23	T2, T3	757 1055	Głowica narzędzia 2, fabr. zmont.
24	T4	759 1017	Głowica narzędzia 4, fabr. zmont.
25		756 1062	Rękojeść AV, kpl.
26		756 1186	Podkładka sprężysta
27	T1	756 1220	Nasadka
28	T2	756 1221	Nasadka
29	T3, T4	756 1222	Nasadka
		756 1233*	Adjusting sleeve

* Części zużywalne

* By ordering the stamp (7561109) the adjusting sleeve (7561233) has to be ordered additionally (from date of purchase September 2014).

Nitownice pneumatyczno-hydrauliczne do nitów zrywalnych

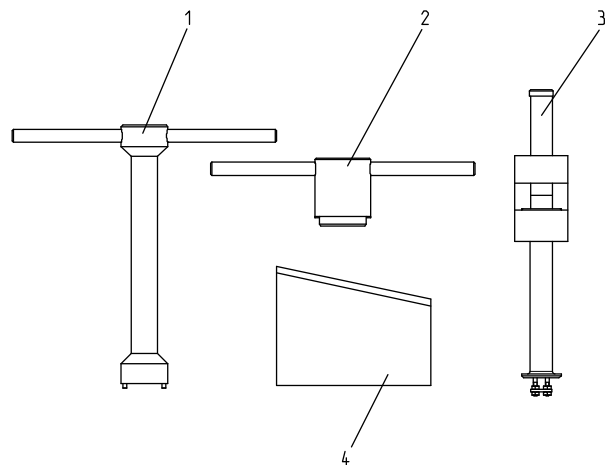
Narzędzia naprawcze do TAURUS®

Komplet narzędzi naprawczych do TAURUS® 1-4

Nr art. 756 2009

Nr części zam	Nr art.	Oznaczenie
1	756 2005*	Klucz kołkowy
2	756 2006*	Klucz rowkowy
3	756 2008*	Przyrząd montażowy
4	756 2007	Element zaciskowy do głowicy narzędzia TAURUS

*Te narzędzia pasują również przy FireFox® 1 F - 2



Zestaw do przebrojenia z pojemnikiem na zerwane trzpienie

jak PH 2000

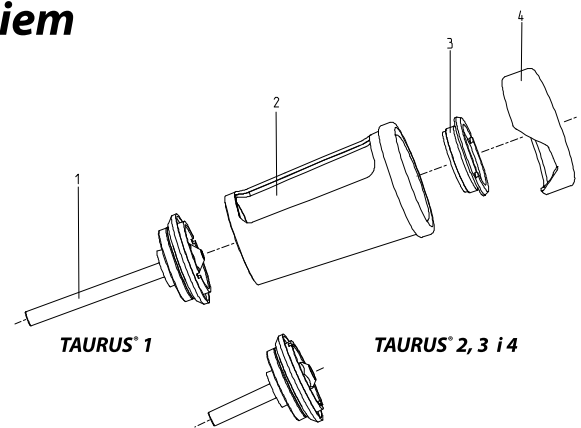
do TAURUS® 1:

Nr art. 756 1104

do TAURUS® 2,3,4:

Nr art. 756 1107

Nr części zam	Nr art.	Oznaczenie
1	756 1105	Pokrywa zamykająca T1, kpl.
1	756 1106	Pokrywa zamykająca T2, 3 i 4, kpl.
2	715 8904	Pojemnik na zerwane trzpienie
3	756 1086	Nakrętka zamykająca
4	715 8963	Prowadnica powietrza

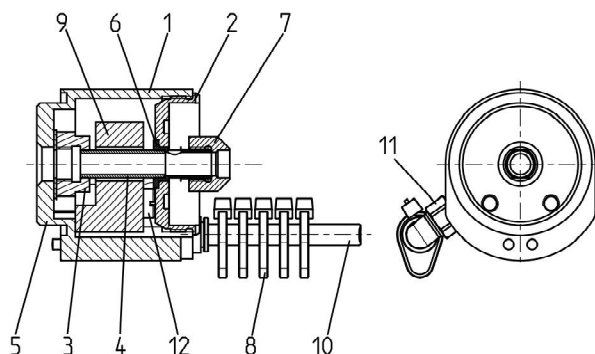


Nitownice pneumatyczno-hydrauliczne do nitów zrywalnych

Zestaw do przebrojenia z czujnikiem do zliczania nitów do TAURUS® 1 do 4

Nr art. 756 1098

Nr części zam	Nr art.	Oznaczenie
1	756 1072	Obudowa
2	756 1113	Pokrywa zamykająca
3	756 1089	Nakrętka
4	756 1094	Weżyk
5	756 1073	Podkładka zabezpieczająca
6	756 1095	Króciec
7	757 1022	Nakrętka króćca 2/3
8	719 2770	Opaska kablowa
9	756 1090	Czujnik pierścieniowy
10	756 1097	Rurka
11	756 1093	Przylącze gwintowane
12	756 1092	Wkręt z łbem walcowym

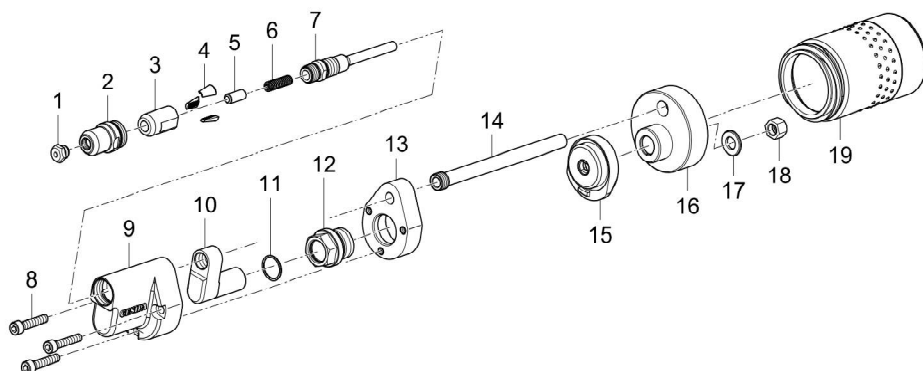


Zestaw do przebrojenia na głowicę równoległą do TAURUS® 1 do 4

Nr art. 756 1280

Nr części zam	Nr art.	Oznaczenie
1•	717 1366	Nasadka 16/36
2	758 1156	Tuleja stalowa
3•	758 1121	Obudowa szczęk
4•	710 2208	Szczęki 3-częściowe
5•	725 2245	Tuleja zaciskowa
6•	724 3081	Sprężyna
7	756 1268	Rurka dyszy
8	729 6173	Wkręt z łbem walcowym
9	756 1269	Obudowa
10	756 1272	O-ring
11	756 1342	Śruba pośrednia
12	756 1271	Płytkę podstawy
13	756 1270	Dysza odsysająca
14	756 1265	Adapter łączący
15	756 1266	Adapter
16	756 1267	Podkładka
17	756 1273	Nakrętka króćca
18	757 1022	Pojemnik na zerwane trzpienie
19	760 1048	Контейнер сборный

• Części zużywalne



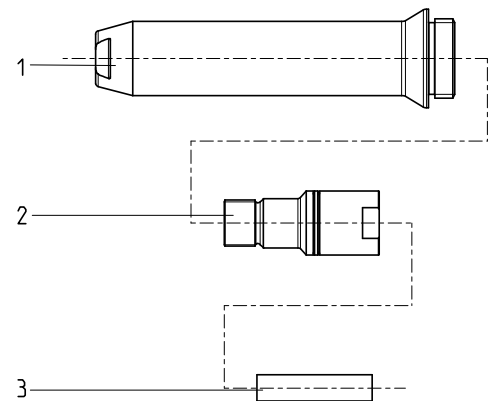
Przedłużki do nitownic do nitów zrywalnych TAURUS®

Jednoczęściowe elementy przedłużające

Element przedłużający do TAURUS® 1-4

do TAURUS® 1	50 mm:	Nr art. 756 2013
do TAURUS® 1	100 mm:	Nr art. 756 2015
do TAURUS® 1	150 mm:	Nr art. 756 1132
do TAURUS® 2	50 mm:	Nr art. 757 1016
do TAURUS® 2	100 mm:	Nr art. 757 1019
do TAURUS® 2	150 mm:	Nr art. 757 1079
do TAURUS® 2	200 mm:	Nr art. 757 1072
do TAURUS® 3 i 4	+35 mm:	Nr art. 758 1021
do TAURUS® 3 i 4	+85 mm:	Nr art. 758 1023
do TAURUS® 3 i 4	+135 mm:	Nr art. 758 1035

Typ	Przedłużka	Nr części zam	Nr art.	Oznaczenie
TAURUS® 1	50 mm	1	756 1017	Tuleja stalowa
		2	756 2014	Element pośredni
		3	756 1018	Tuleja zaciskowa
	100 mm	1	756 1020	Tuleja stalowa
		2	756 2016	Element pośredni
		3	756 1021	Tuleja zaciskowa
	150 mm	1	756 1033	Tuleja stalowa
		2	758 1048	Element pośredni
		3	758 1031	Tuleja zaciskowa
TAURUS® 2	50 mm	1	756 1017	Tuleja stalowa
		2	756 1019	Element pośredni
		3	757 1014	Tuleja zaciskowa
	100 mm	1	756 1020	Tuleja stalowa
		2	756 2016	Element pośredni
		3	757 1015	Tuleja zaciskowa
	150 mm	1	756 1033	Tuleja stalowa
		2	758 1048	Element pośredni
		3	757 1028	Tuleja zaciskowa
200 mm	1	757 1090	Tuleja stalowa	
	2	757 1145	Element pośredni	
	3	757 1092	Tuleja zaciskowa	
TAURUS® 3 i 4	+35 mm	1	756 1017	Tuleja stalowa
		2	758 1040	Element pośredni
		3	758 1036	Tuleja zaciskowa
	+85 mm	1	756 1020	Tuleja stalowa
		2	758 1042	Element pośredni
		3	758 1037	Tuleja zaciskowa
	+135 mm	1	756 1033	Tuleja stalowa
		2	758 1048	Element pośredni
		3	758 1031	Tuleja zaciskowa



Nitownice pneumatyczno-hydrauliczne do nitów zrywalnych

Element przedłużający do TAURUS® 1-4 z wyzwoleniem przez docisk (od marca 2013 r.)

do TAURUS® 1	50 mm:	Nr art. 756 1235
do TAURUS® 1	100 mm:	Nr art. 756 1236
do TAURUS® 2	50 mm:	Nr art. 757 1235
do TAURUS® 2	100 mm:	Nr art. 757 1236
do TAURUS® 3 i 4	50 mm:	Nr art. 758 1235
do TAURUS® 3 i 4	100 mm:	Nr art. 758 1236

Typ	Przedłużka	Nr części zam	Nr art.	Oznaczenie
TAURUS® 1	50 mm	1	756 1212	Nasadka 17/18 AV
			725 2240	Nasadka 17/20 AV
			725 2241	Nasadka 17/22 AV
		2	758 1001	Tuleja stalowa AV
		3	756 1330	Tuleja podporowa AV kompletna
		4	756 2014	Element pośredni kompletny
		5	756 1151	Tuleja pośrednia1
		6	756 1186	Podkładka sprężysta
	7	756 1220	Nasadka	
	8	758 1002	Tuleja podporowa AV	
	100 mm	1	756 1212	Nasadka 17/18 AV
			725 2240	Nasadka 17/20 AV
			725 2241	Nasadka 17/22 AV
		2	758 1003	Tuleja stalowa AV
		3	756 1331	Tuleja podporowa AV kompletna
		4	756 2016	Element pośredni kompletny
5		756 1154	Tuleja pośrednia1	
6		756 1186	Podkładka sprężysta	
7	756 1220	Nasadka		
8	758 1004	Tuleja podporowa AV		
TAURUS® 2	50 mm	1	756 1213	Nasadka 17/24 AV
			756 1214	Nasadka 17/27 AV
			756 1215	Nasadka 17/29 AV
			756 1216	Nasadka 17/32 AV
		2	758 1001	Tuleja stalowa AV
		3	757 1330	Tuleja podporowa AV kompletna
		4	756 2014	Element pośredni kompletny
		5	757 1085	Tuleja pośrednia2
	6	756 1186	Podkładka sprężysta	
	7	756 1221	Nasadka	
	8	758 1002	Tuleja podporowa AV	
	100 mm	1	756 1213	Nasadka 17/24 AV
			756 1214	Nasadka 17/27 AV
			756 1215	Nasadka 17/29 AV
			756 1216	Nasadka 17/32 AV
		2	758 1003	Tuleja stalowa AV
3		757 1331	Tuleja podporowa AV kompletna	
4		756 2016	Element pośredni kompletny	
5		757 1084	Tuleja pośrednia2	
6	756 1186	Podkładka sprężysta		
7	756 1221	Nasadka		
8	758 1004	Tuleja podporowa AV		
TAURUS® 3 i 4	50 mm	1	756 1217	Nasadka 17/36 AV
			756 1218	Nasadka 17/40 AV
			756 1219	Nasadka 17/45 AV
		2	758 1001	Tuleja stalowa AV
		3	758 1330	Tuleja podporowa AV kompletna
		4	756 2014	Element pośredni kompletny
		5	758 1070	Tuleja pośrednia 3/4 kompletny
		6	756 1186	Podkładka sprężysta
	7	756 1222	Nasadka	
	8	758 1002	Tuleja podporowa AV	
	100 mm	1	756 1217	Nasadka 17/36 AV
			756 1218	Nasadka 17/40 AV
			756 1219	Nasadka 17/45 AV
		2	758 1003	Tuleja stalowa AV
		3	758 1331	Tuleja podporowa AV kompletna
		4	756 2016	Element pośredni kompletny
5		758 1071	Tuleja pośrednia 3/4 kompletny	
6		756 1186	Podkładka sprężysta	
7	756 1222	Nasadka		
8	758 1004	Tuleja podporowa AV		

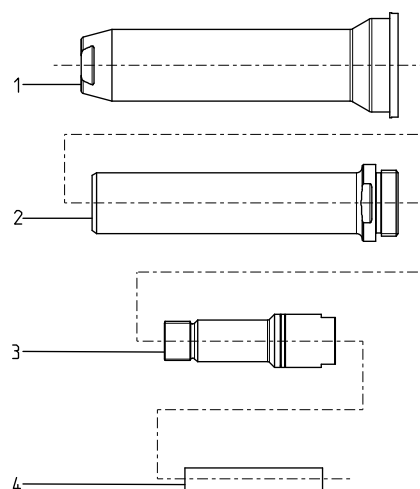
Przedłużki do nitownic do nitów zrywalnych TAURUS®

Jednoczęściowe elementy przedłużające

Element przedłużający do TAURUS® 1-4 z wyzwoleniem przez docisk (do czerwca 2013 r.)

do TAURUS® 1	50 mm:	Nr art. 756 1146
do TAURUS® 1	100 mm:	Nr art. 756 1147
do TAURUS® 2	50 mm:	Nr art. 757 1010
do TAURUS® 2	100 mm:	Nr art. 757 1009
do TAURUS® 3 i 4	50 mm:	Nr art. 758 1014
do TAURUS® 3 i 4	100 mm:	Nr art. 758 1015

Typ	Przedłużka	Nr części zam	Nr art.	Oznaczenie
TAURUS® 1	50 mm	1	756 1149	Tuleja stalowa
		2	756 1152	Tuleja podporowa
		3	756 2014	Element pośredni
		4	756 1151	Tuleja pośrednia
	100 mm	1	756 1153	Tuleja stalowa
		2	756 1155	Tuleja podporowa
		3	756 2016	Element pośredni
		4	756 1154	Tuleja pośrednia
TAURUS® 2	50 mm	1	756 1149	Tuleja stalowa
		2	756 1152	Tuleja podporowa
		3	756 2014	Element pośredni
		4	757 1085	Tuleja pośrednia
	100 mm	1	756 1153	Tuleja stalowa
		2	756 1155	Tuleja podporowa
		3	756 2016	Element pośredni
		4	757 1084	Tuleja pośrednia
TAURUS® 3 i 4	50 mm	1	756 1149	Tuleja stalowa
		2	756 1152	Tuleja podporowa
		3	758 1040	Element pośredni
		4	758 1070	Tuleja pośrednia
	100 mm	1	756 1153	Tuleja stalowa
		2	756 1155	Tuleja podporowa
		3	758 1042	Element pośredni
		4	758 1071	Tuleja pośrednia



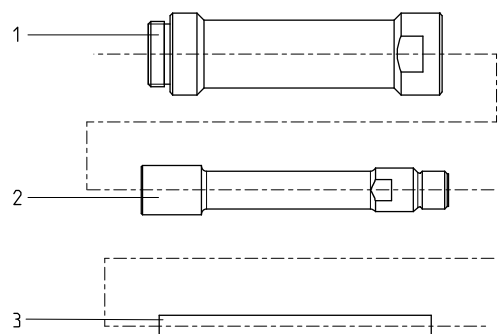
Wieloczęściowe elementy przedłużające

Moduły przedłużające do TAURUS® 1-4

dowolne przedłużenie głowicy narzędzia stopniowo o 100 mm

do TAURUS® 1:	Nr art. 756 2024
do TAURUS® 2:	Nr art. 757 1086
do TAURUS® 3 i 4:	Nr art. 758 1073

Typ	Nr części zam	Nr art.	Oznaczenie
TAURUS® 1	1	725 2307	Tuleja przedłużająca
	2	715 1209	Przedłużenie
	3	756 1154	Tuleja pośrednia
TAURUS® 2	1	725 2307	Tuleja przedłużająca
	2	715 1209	Przedłużenie
	3	757 1084	Tuleja pośrednia
TAURUS® 3-4	1	725 2307	Tuleja przedłużająca
	2	715 1209	Przedłużenie
	3	758 1071	Tuleja pośrednia



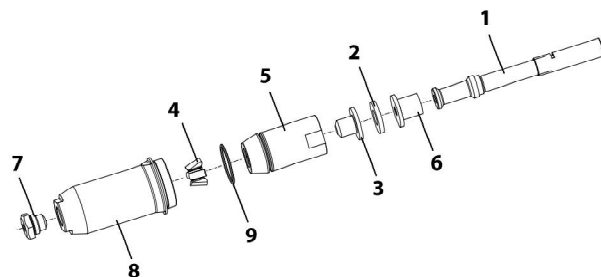
Nitownice pneumatyczno-hydrauliczne do nitów zrywalnych

Moduły z głowicami ciągnącymi TAURUS® 5-6

do nitów strukturalnych TIBULB 7,8 mm (5/16")

Nr art. 760 0201

Nr części zam	Nr art.	Oznaczenie
1	760 1061	Rurka dyszy, kompletna
2	760 1054	Pierścień amortyzujący
3	760 1058	Tuleja zaciskowa
4•	760 1084	Szczęka**
5	760 1060	Obudowa szczęk
6	760 1059	Element środkowy
7•	760 1057	Nasadka 18/53
8	760 1049	Tuleja stalowa
9	760 1024	O-ring



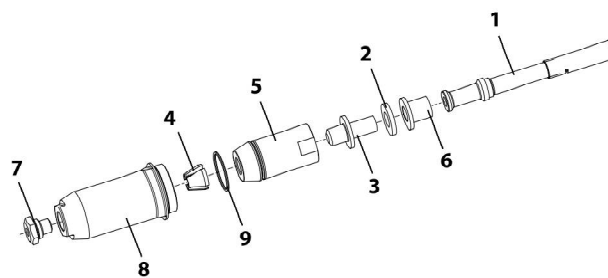
• Części zużywalne

** For changing the complete set you have to order 4 Jaws (Szczęki)

do nitów strukturalnych Magna-Lok® 9,8 mm (3/8")

Nr art. 760 0202

Nr części zam	Nr art.	Oznaczenie
1	760 1055	Rurka dyszy, kompletna
2	760 1054	Pierścień amortyzujący
3	760 1051	Tuleja zaciskowa
4•	760 1056	Szczęki, 3-częściowe
5	760 1053	Obudowa szczęk
6	760 1059	Element środkowy
7•	760 1057	Nasadka 18/63
8	760 1049	Tuleja stalowa
9	760 1024	O-ring



• Części zużywalne

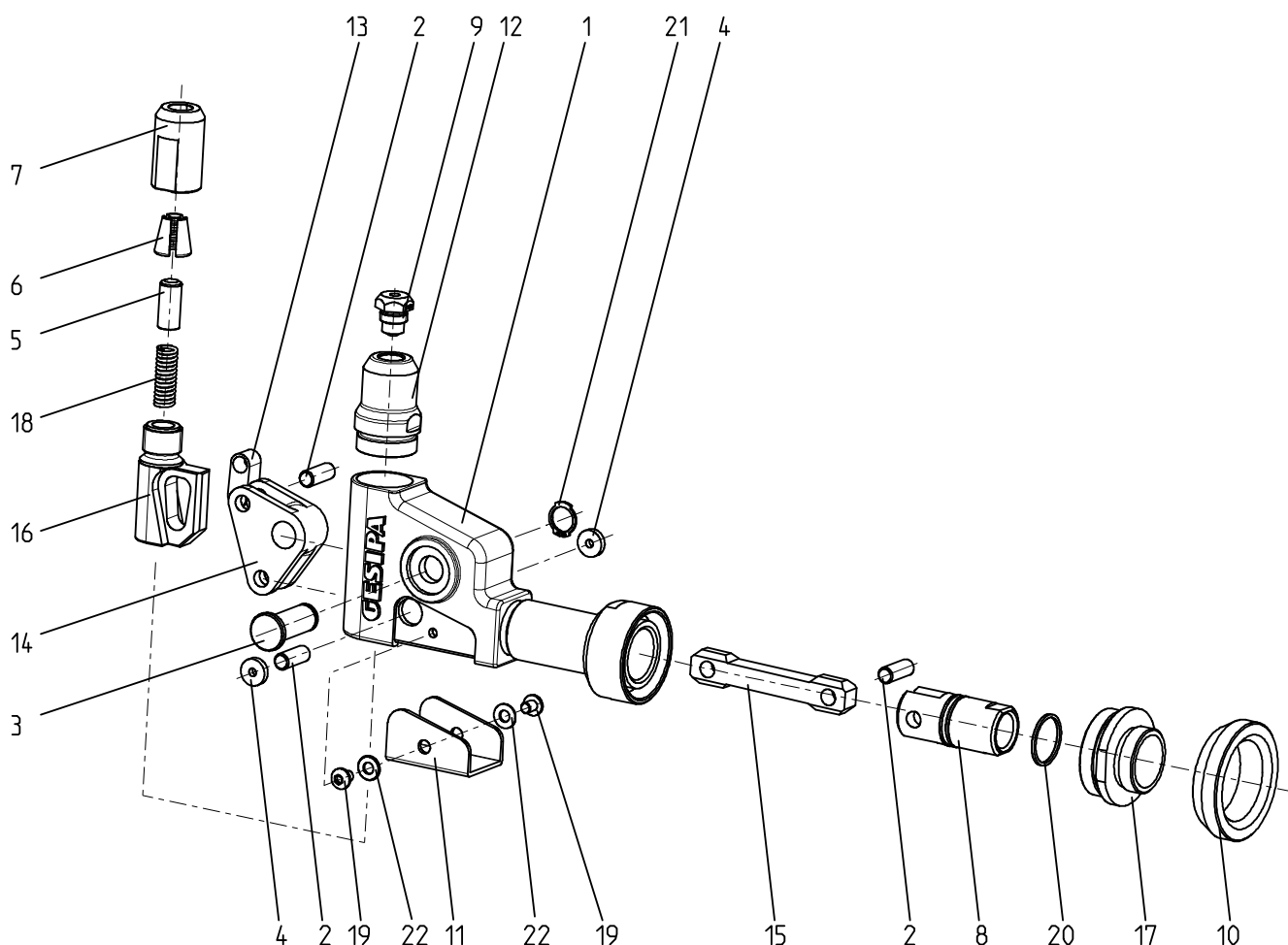
Głowice kątowe do nitownic do nitów zrywalnych TAURUS®

Głowica kątowa 90° compact do TAURUS® 1-2

Nr art. 758 0102

Nr części zam.	Nr art.	Oznaczenie
1	758 1249	Obudowa
2	758 1085	Sworzeń
3	758 1093	Sworzeń osiowy
4	758 1105	Element dystansowy
5•	725 2245	Tuleja zaciskowa
6•	725 1613	Szczęki, 3-częściowe
7•	758 1121	Obudowa szczęk
8	758 1129	Głowica widełkowa
9•	725 2083	Nasadka 17/36
10	758 1218	Pierścień
11	758 1232	Pokrywa ochronna
12	758 1156	Tuleja stalowa
13	758 1167	Element wyrównawczy
14	758 1172	Kątownik
15	758 1180	Cięgno
16	758 1202	Cięgno
17	758 1225	Element pośredni
18•	724 3081	Sprężyna
19	756 1229	Śruba mocująca
20•	756 1199	O-ring
21	719 3610	Pierścień osadczy
22	719 9090	Podkładka

• Części zużywalne



Nitownice pneumatyczno-hydrauliczne do nitów zrywalnych

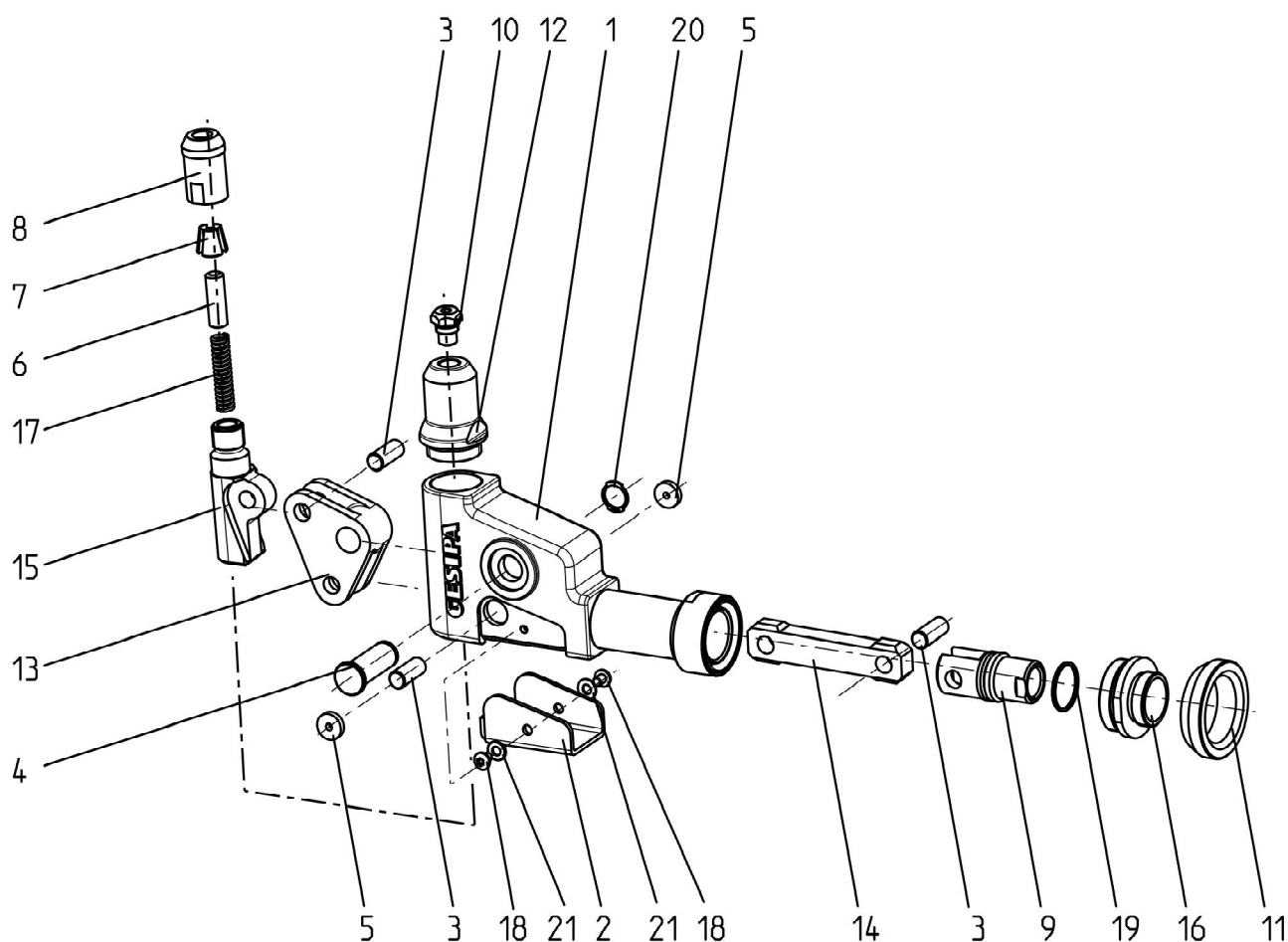
Głowice kątowe do nitownic do nitów zrywalnych TAURUS®

Głowica kątowna 90° do TAURUS® 1-4

Nr art. 758 0101

Nr części zam	Nr art.	Oznaczenie
1	758 1247	Obudowa
2	758 1220	Pokrywa ochronna
3	758 1214	Sworzeń
4	758 1216	Sworzeń osiowy
5	758 1213	Element dystansowy
6•	712 2128	Tuleja zaciskowa
7•	715 1527	Szczęki, 3-częściowe
8•	758 1212	Obudowa szczęk
9	758 1217	Głowica widełkowa
10•	725 1199	Nasadka 17/45
11	758 1218	Pierścień
12	758 1221	Tuleja stalowa
13	758 1223	Kątownik
14	758 1224	Cięgno
15	758 1215	Cięgno
16	758 1225	Element pośredni
17•	705 2073	Sprężyna
18	756 1229	Śruba mocująca
19•	756 1237	O-ring
20	758 1227	Pierścień osadczy
21	719 9090	Podkładka

• Części zużywalne



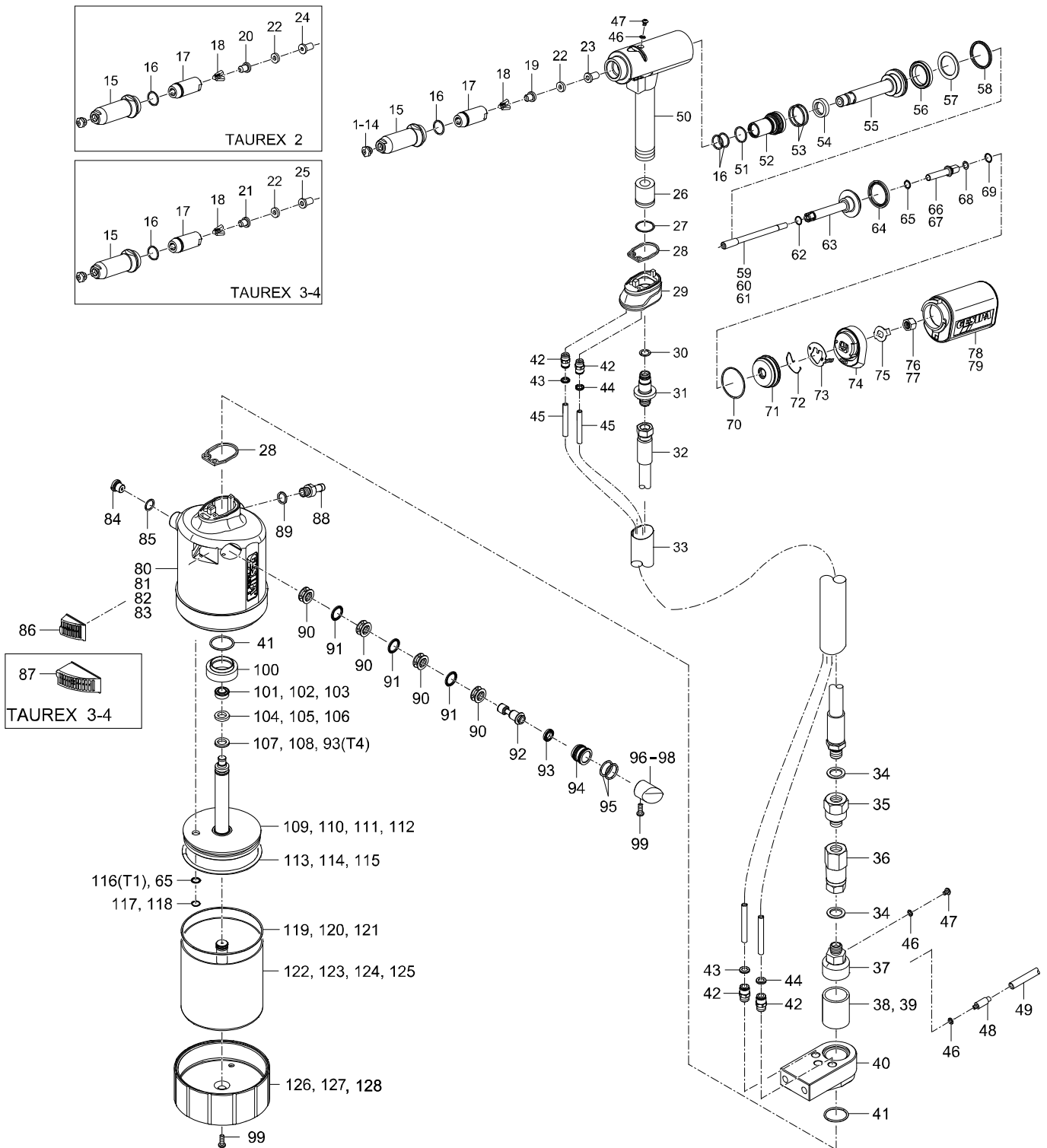
5 Nitownice do nitów zrywalnych
Części zamiennych

Nitownice pneumatyczno-hydrauliczne do nitów zrywalnych

TAUREX 1-4

Rysunek poglądowo-montażowy oparty na TAUREX® 1.

Specyfikacje innych modeli w ramkach.



Nitownice pneumatyczno-hydrauliczne do nitów zrywalnych

TAUREX 1-4

Nr części zam	Typ TAURUS®	Nr art.	Oznaczenie
1 •	T1	725 2075	Nasadka17/18
2 •		725 2269	Nasadka17/20
3 •		725 5077	Nasadka17/22
4 •	T2	725 1583	Nasadka17/24
5 •		725 2040	Nasadka17/27
6 •		725 2059	Nasadka17/29
7 •	T3, T4	725 2067	Nasadka17/32
8 •		725 2083	Nasadka17/36
9 •		725 2560	Nasadka17/40
10 •		724 3065	Nasadka17/45
11 •		725 2202	Nasadka17/26 BT*
12 •		725 2210	Nasadka17/32 BT*
13 •		725 2229	Nasadka17/42 BT*
14 •		725 2237	Nasadka17/48 BT*
15		759 1010	Tuleja stalowa 4
16 •		756 1199	O-ring
17 •		759 1009	Obudowa szczęk 4
18 •		756 1172	Szczęki 15°
19 •	T1	756 1058	Tuleja zaciskowa AV1
20 •	T2	757 1028	Tuleja zaciskowa AV2
21 •	T3, T4	759 1007	Tuleja zaciskowa 4
22		759 1004	Pierścień amortyzujący 4
23	T1	756 1060	Element środkowy AV1
24	T2	757 1029	Element środkowy AV2
25	T3, T4	759 1008	Element środkowy 4
26		764 1002	Rurka pionowa górna
27		756 1210	O-ring
28 •		756 1024	Uszczelka płaska 2
29		764 1003	Adapter głowicy
30		719 0956	O-ring
31		764 1001	Przyłącze węża
32		764 1007	Wąż hydrauliczny
33		764 1015	Oślona węża
34		764 1011	Pierścienie uszczelniające hydrauliki
35		764 1009	Wtyk łączący
36		764 1008	Mufa wtykowa
37		764 1006	Przyłącze węża obudowy
38	T1, T2, T3	764 1005	Rurka dystansowa
39	T4	767 1001	Rurka dystansowa
40		764 1004	Adapter obudowy
41		756 1032	O-ring
42		764 1010	Przyłącze wkręcane
43		764 1012	Pierścień kodujący, zielony
44		764 1013	Pierścień kodujący, czerwony
45		764 1014	Rurka PU
46		756 1261	Podkładka uszczelniająca M4
47		756 1229	Korek olejowy
48		764 1016	Adapter do napełniania
49		764 1017	Rurka PU
50		756 2047	Głowica narzędzia, fabr. zmont.
51 •		756 1342	O-ring
52		756 2055	Oprawa uszczelnienia kpl.
53 •		715 8688	O-ring
54 •		756 1369	Uszczelka trzpienia
55		756 1377	Trzpień ciągnący
56 •		756 1034	Pierścień oporowy
57 •		756 1031	Uszczelka tłoka
58 •		756 1385	Uszczelka tłoka
59	T1	756 1156	Rurka dyszy 1
60	T2	757 1020	Rurka dyszy 2, długa
61	T3, T4	758 1043	Rurka dyszy 3, długa
62		756 1997	O-ring
63		756 2063	Tłok powietrzny kpl.
64 •		756 1393	Uszczelka tłoka

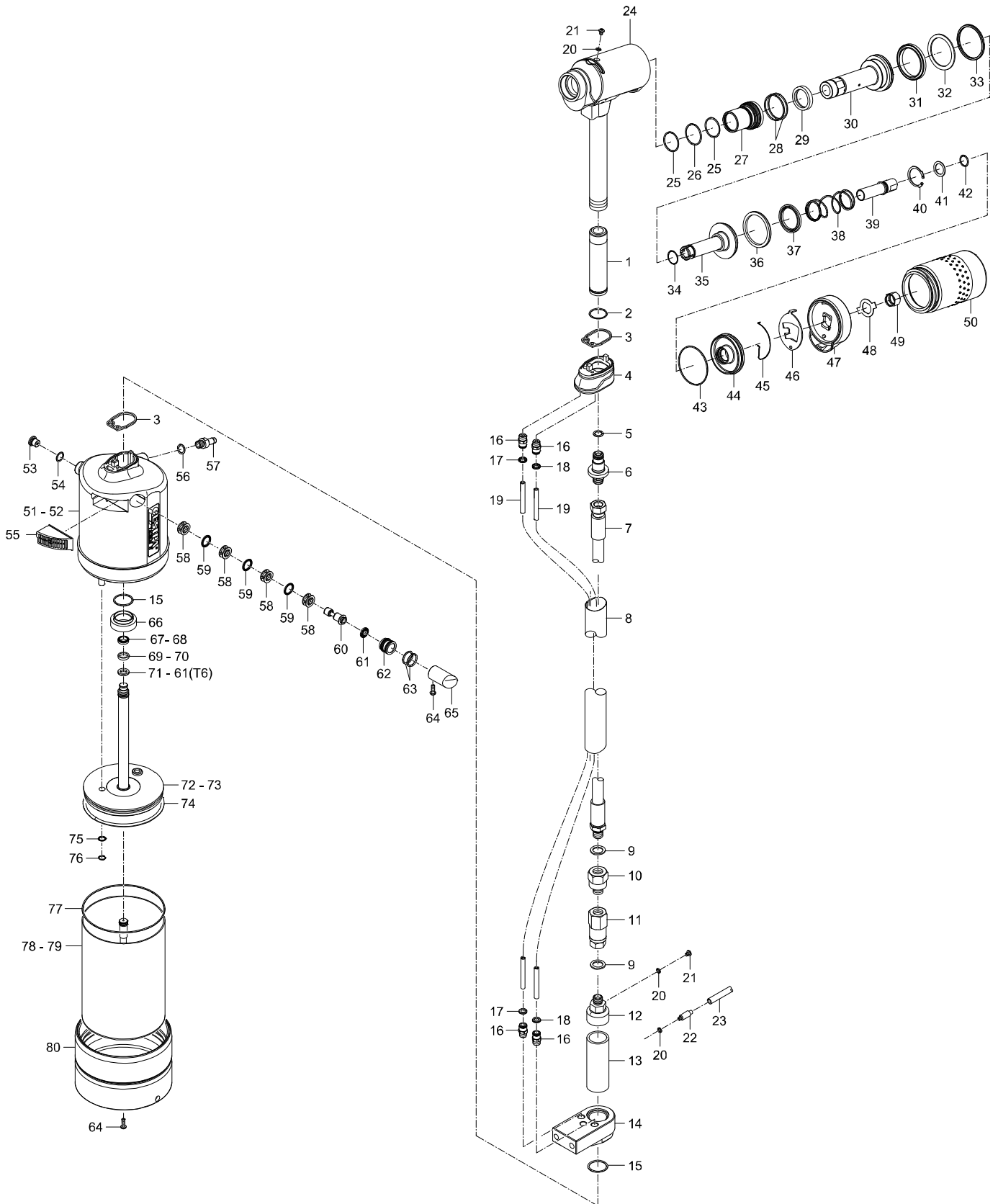
• Części zużywalne * do nitów zrywalnych BULB-TITE® ** do nitów zrywalnych MEGA GRIP®

Nr części zam	Typ TAURUS®	Nr art.	Oznaczenie
65		756 1431	Uszczelka trzpienia
66	T1	757 1352	Króciec 1
67	T2, T3, T4	757 1021	Króciec 2/3
68		756 1083	O-ring
69		770 2426	Podkładka sprężysta
70		756 1091	O-ring
71		756 1113	Pokrywa zamykająca
72		756 1865	Sprężyna blokująca
73		756 1857	Blokada
74		756 1849	Adapter
75		757 1224	Podkładka zabezpieczająca
76	T1	757 1349	Nakrętka oporowa 1
77	T2, T3, T4	757 1022	Nakrętka oporowa 2/3
78	T1, T2	756 2020	Pojemnik na zerwane trzpienie kpl.
79	T3, T4	758 1238	Pojemnik na zerwane trzpienie kpl.
80	T1	764 1048	Obudowa puszkowa TAUREX 1
81	T2	765 1048	Obudowa puszkowa TAUREX 2
82	T3	766 1048	Obudowa puszkowa TAUREX 3
83	T4	767 1048	Obudowa puszkowa TAUREX 4
84		756 2136	Zawór nadciśnieniowy kpl.
85		756 1030	O-ring
86	T2	757 1348	Tłumik hałasu 2 kpl.
87	T3, T4	758 1211	Tłumik hałasu 3 kpl.
88		756 1938	Złączka przyłączeniowa
89		756 1970	Pierścień uszczelniający
90		756 1628	Koszyczek dystansowy
91		756 1601	Uszczelka trzpienia
92		756 1660	Tłok sterujący
93 •		756 2012	Uszczelka tłoka
94		756 1687	Uszczelka tłoka
95		756 2209	O-ring
96	T1	756 1636	Korek 1
97	T2	757 1070	Korek 2
98	T3, T4	758 1068	Korek 3
99		725 2032	Wkręt obudowy krótki
100		756 1040	Nakrętka aluminiowa
101 •	T1	756 1776	Uszczelka tłoka
102 •	T2, T3	757 1216	Uszczelka tłoka
103 •	T4	759 1014	Uszczelka tłoka
104 •	T1	756 1768	Pierścień prowadzący 1
105 •	T2, T3	757 1127	Pierścień prowadzący 2
106 •	T4	759 1013	Pierścień prowadzący 4
107 •	T1	756 1741	Uszczelka tłoka
108 •	T2, T3	756 1989	Uszczelka tłoka
109	T1	756 2144	Tłok powietrzny 1 kpl.
110	T2	757 1267	Tłok powietrzny 2 kpl.
111	T3	758 1130	Tłok powietrzny 3 kpl.
112	T4	759 1005	Tłok powietrzny 4 kpl.
113 •	T1	756 1806	O-ring
114 •	T2	757 1151	O-ring
115 •	T3, T4	758 1173	O-ring
116	T1	756 1784	Uszczelka trzpienia
117	T1	756 1792	Podkładka sprężysta
118	T2, T3, T4	757 1143	V-ring
119	T1	756 2039	O-ring
120	T2	757 1194	O-ring
121	T3, T4	758 1157	O-ring
122	T1	756 2152	Obudowa cylindra 1 kompletna
123	T2	757 1275	Obudowa cylindra 2 kompletna
124	T3	758 1149	Obudowa cylindra 3 kompletna
125	T4	759 1006	Obudowa cylindra 4 kompletna
126	T1	756 1059	Denko 1
127	T2	757 1011	Denko 2
128	T3, T4	758 1017	Denko 3
		715 8955	Buteleczka do uzupełniania z olejem hydraulicznym, 100 ml

5 Nitownice do nitów zrywalnych
Części zamiennych

Nitownice pneumatyczno-hydrauliczne do nitów zrywalnych

TAUREX 5-6



Nitownice pneumatyczno-hydrauliczne do nitów zrywalnych

TAUREX 5-6

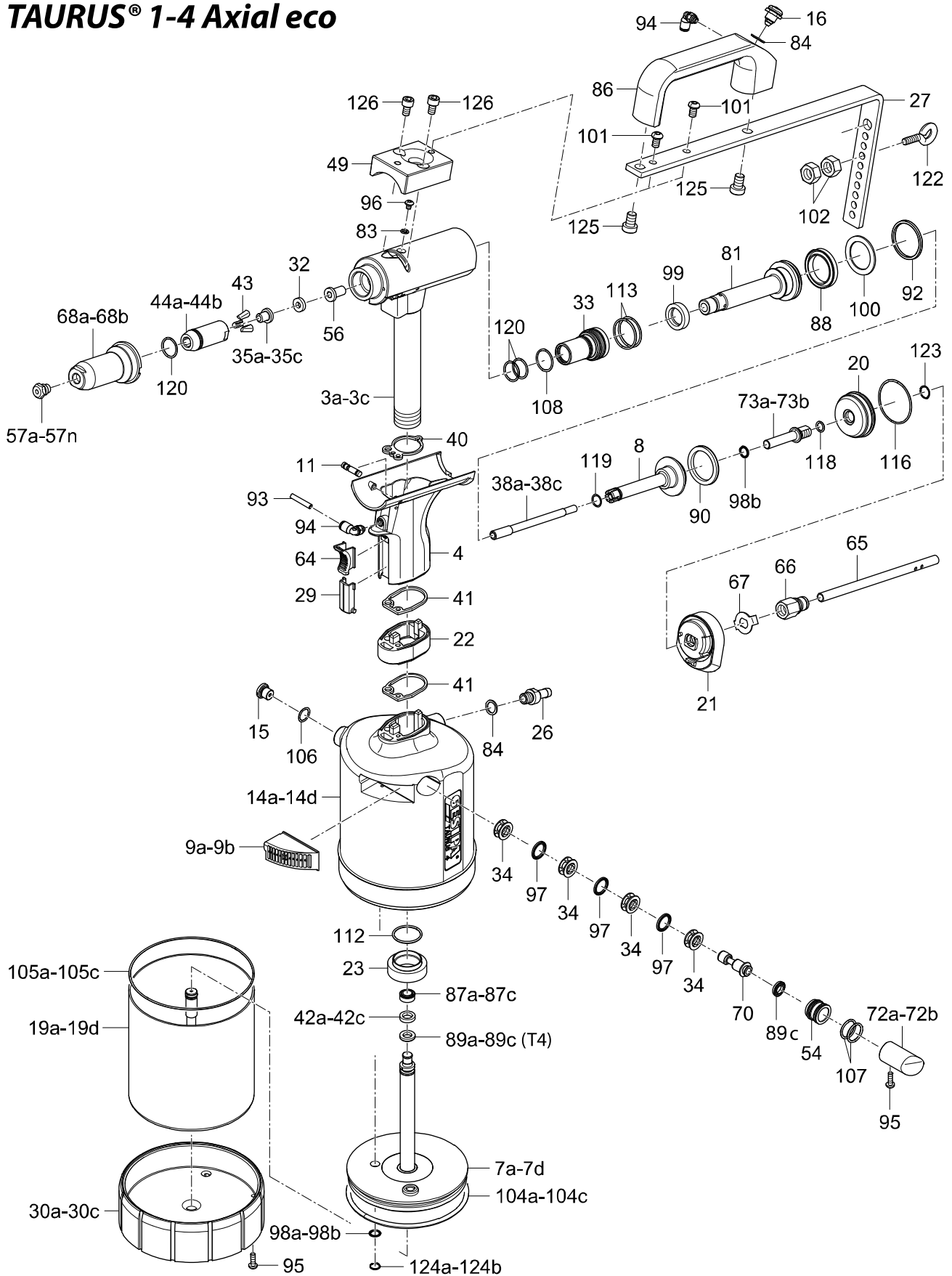
Nr części zam	Typ TAURUS*	Nr art.	Oznaczenie
1		764 1002	Rurka pionowa górna
2		756 1210	O-ring
3 •		756 1024	Uszczelka płaska 2
4		764 1003	Adapter głowicy
5		719 0956	O-ring
6		764 1001	Przyłącze węża
7		764 1007	Wąż hydrauliczny
8		764 1015	Ostona węża
9		764 1011	Pierścienie uszczelniające hydrauliczne
10		764 1009	Wtyk łączący
11		764 1008	Mufa wtykowa
12		764 1006	Przyłącze węża obudowy
13		768 1001	Rurka dystansowa
14		764 1004	Adapter obudowy
15		756 1032	O-ring
16		764 1010	Przyłącze wkręcane
17		764 1012	Pierścień kodujący, zielony
18		764 1013	Pierścień kodujący, czerwony
19		764 1014	Rurka PU
20		756 1261	Podkładka uszczelniająca M4
21		756 1229	Korek olejowy
22		764 1016	Adapter do napełniania
23		764 1017	Rurka PU
24		760 1042	Głowica narzędzia, fabr. zmont.
25		760 1024	O-ring
26 •		760 1025	O-ring
27		760 1043	Oprawa uszczelnienia kompletna
28 •		760 1027	O-ring
29 •		760 1028	Uszczelka trzpienia
30		760 1015	Trzpień ciągnący
31 •		760 1029	Uszczelka cylindra
32 •		760 1032	Pierścień oporowy
33 •		760 1031	Uszczelka tłoka
34		760 1026	O-ring
35		760 1044	Tłok powrotny kompletny
36		760 1030	Pierścień wargowy
37 •		760 1033	Uszczelka trzpienia
38		760 1034	Sprężyna
39		760 1009	Króciec
40		760 1035	V-ring

* Części zużywalne

Nr części zam	Typ TAURUS*	Nr art.	Oznaczenie
41		760 1036	Podkładka
42		760 1022	O-ring
43		760 1023	O-ring
44		760 1013	Pokrywa zamykająca
45		760 1020	Sprężyna blokująca
46		760 1005	Blokada
47		760 1007	Adapter
48		760 1004	Podkładka zabezpieczająca
49		760 1008	Nakrętka króćca
50		760 1048	Pojemnik na zerwane trzpienie kompletny
51	T5	768 1048	Obudowa puszkowa TAUREX 5
52	T6	769 1048	Obudowa puszkowa TAUREX 6
53		756 2136	Zawór nadciśnieniowy kpl.
54		756 1030	O-ring
55		758 1211	Tłumik hałasu 3 kompletny
56		756 1970	Uszczelka
57		756 1938	Złączka przyłączeniowa
58		756 1628	Koszyk dystansowy
59		756 1601	Uszczelka trzpienia
60		756 1660	Tłok sterujący
61 •		756 2012	Uszczelka tłoka
62		756 1687	Obudowa tłoka
63		756 2209	O-ring
64		725 2032	Wkręt obudowy, krótki
65		758 1068	Korek 3
66		756 1040	Nakrętka aluminiowa
67 •	T5	760 1040	Uszczelka cylindra
68 •	T6	759 1014	Uszczelka tłoka
69 •	T5	760 1019	Pierścień prowadzący 5
70 •	T6	759 1013	Pierścień prowadzący 4
71 •	T5	760 1039	Pierścień wargowy
72	T5	760 1047	Tłok powietrzny 5 kompletny
73	T6	761 1006	Tłok powietrzny 6 kompletny
74 •		758 1173	O-ring
75		756 1431	Uszczelka trzpienia
76		757 1143	V-ring
77		758 1157	O-ring
78	T5	760 1046	Obudowa cylindra 5 kompletna
79	T6	761 1005	Obudowa cylindra 6 kompletna
80		760 1006	Denko aluminiowe
		715 8955	Buteleczka do uzupełniania z olejem hydraulicznym, 100 ml

Nitownice pneumatyczno-hydrauliczne do nitów zrywalnych

TAURUS® 1-4 Axial eco



Nitownice pneumatyczno-hydrauliczne do nitów zrywalnych

TAURUS® 1-4 Axial eco

Nr części zam	Typ TAURUS®	Nr art.	Oznaczenie
3a	T1	756 1183	Głowica narzędzia 1, fabr. zmont.
3b	T2, T3	757 1087	Głowica narzędzia 2, fabr. zmont.
3c	T4	759 1036	Głowica narzędzia 4, fabr. zmont.
4		757 1399	Rękojeść FA, kompletna
7a	T1	756 2144	Tłok powietrzny 1, kompletny
7b	T2	757 1267	Tłok powietrzny 2, kompletny
7c	T3	758 1130	Tłok powietrzny 3, kompletny
7d	T4	759 1005	Tłok powietrzny 4, kompletny
8		756 2063	Tłok powrotny, kompletny
9a	T2	757 1348	Tłumik hałasu 2, kompletny
9b	T3, T4	758 1211	Tłumik hałasu 3, kompletny
11		756 2071	Suwak sterujący, kpl.
14a	T1	756 1242	Obudowa puszkowa 1 Axial eco
14b	T2	757 1242	Obudowa puszkowa 2 Axial eco
14c	T3	758 1242	Obudowa puszkowa 3 Axial eco
14d	T4	759 1242	Obudowa puszkowa 4 Axial eco
15		756 2136	Zawór nadciśnieniowy, kompletny
16		715 8262	Zawór, kpl.
19a	T1	756 2152	Obudowa cylindra 1, kompletna
19b	T2	757 1275	Obudowa cylindra 2, kompletna
19c	T3	758 1149	Obudowa cylindra 3, kompletna
19d	T4	759 1006	Obudowa cylindra 4, kompletna
20		756 1113	Pokrywa zamykająca
21		756 1849	Adapter
22	T4	759 1001	Przedłużka rękojeści
23		756 1040	Nakrętka aluminiowa
26		756 1938	Złączka przyłączeniowa
27		757 1179	Wieszak
29		756 2160	Zasłepka
30a	T1	756 1059	Denko 1
30b	T2	757 1011	Denko 2
30c	T3, T4	758 1017	Denko 3
32	T3, T4	759 1004	Pierścień amortyzujący 4
33		756 2055	Oprawa uszczelnienia, kompletna
34		756 1628	Koszyczek dystansowy
35a	T1	756 1164	Tuleja zaciskowa 1
35b	T2	757 1046	Tuleja zaciskowa 2
35c	T3, T4	759 1007	Tuleja zaciskowa 4
38a	T1	756 1156	Rurka dyszy 1
38b	T2	757 1020	Rurka dyszy 2, długa
38c	T3, T4	758 1043	Rurka dyszy 3, długa
40 •		756 1016	Uszczelka płaska 1
41 •		756 1024	Uszczelka płaska 2
42a •	T1	756 1768	Pierścień prowadzący 1
42b •	T2, T3	757 1127	Pierścień prowadzący 2
42c •	T4	759 1013	Pierścień prowadzący 4
43 •		756 1172	Szczęki 3-cz.
44a •	T1, T2	759 1009	Obudowa szczęk
44b •	T3, T4	759 1009	Obudowa szczęk 4
49		757 1371	Uchwyt
54		756 1687	Obudowa tłoka
56	T3, T4	759 1008	Element środkowy 4
57a		725 2075	Nasadka 17/18
57b		725 1583	Nasadka 17/24
57c		725 2040	Nasadka 17/27
57d		725 2059	Nasadka 17/29
57e		725 2067	Nasadka 17/32
57f		725 2083	Nasadka 17/36
57g		725 2560	Nasadka 17/40
57h		724 3065	Nasadka 17/45
57i		725 2202	Nasadka 17/26 BT*
57j		725 2210	Nasadka 17/32 BT*
57k		725 2229	Nasadka 17/42 BT*

• Części zużywalne

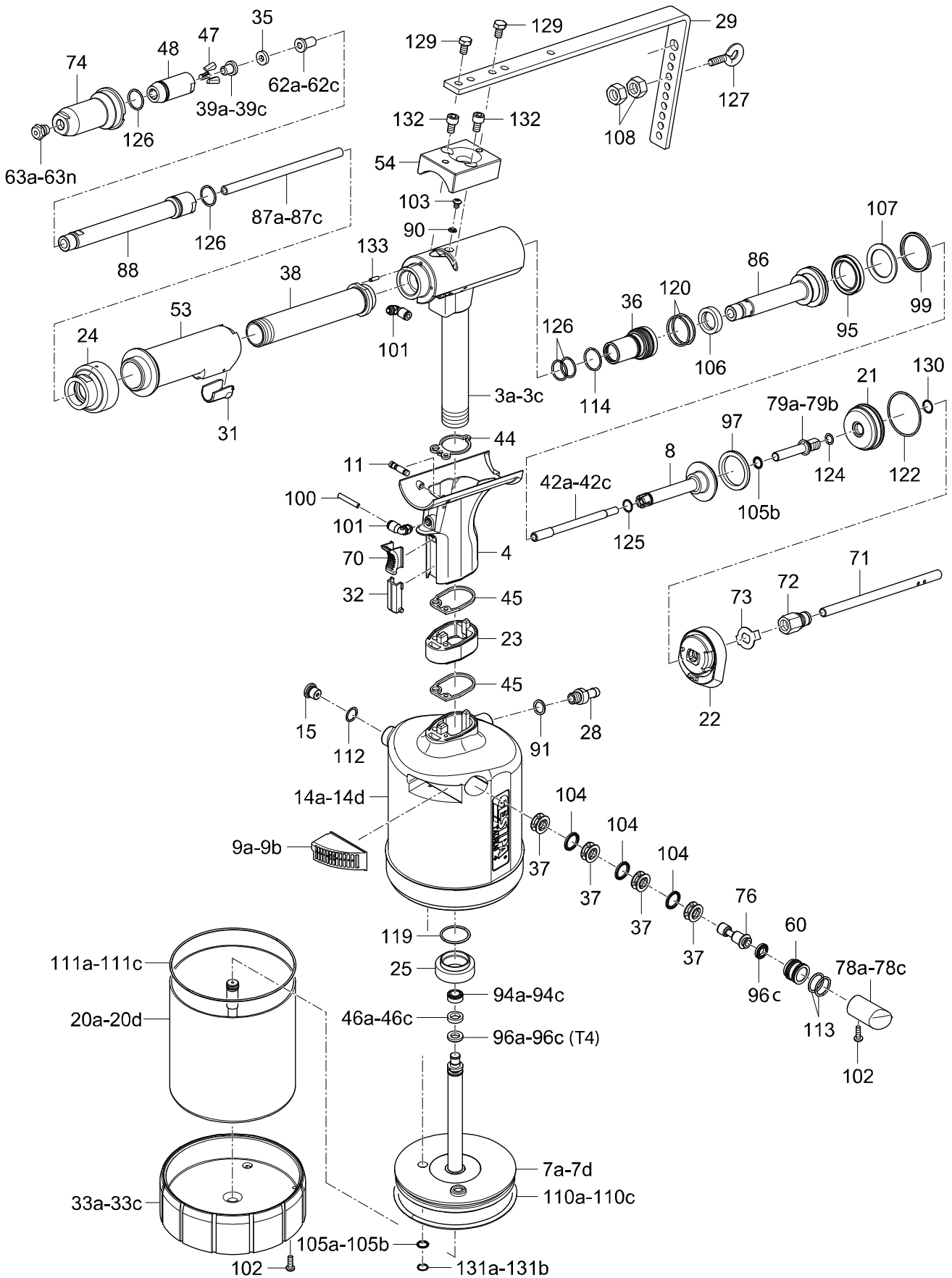
Nr części zam	Typ TAURUS®	Nr art.	Oznaczenie
57l		725 2237	Nasadka 17/48 BT*
57m		725 2250	Nasadka 17/31 MG**
57n		724 3146	Nasadka 17/41 MG**
64		756 1539	Suwak
65		757 1023	Wężyk
66		757 1347	Przyłącze gwintowane
67		757 1224	Podkładka zabezpieczająca
68a	T1, T2	756 1202	Tuleja stalowa
68b	T3, T4	759 1010	Tuleja stalowa 4
70		756 1660	Tłok sterujący
72a	T1	756 1636	Korek 1
72b	T2	757 1070	Korek 2
72c	T3, T4	758 1068	Korek 3
73a	T1	757 1352	Króciec 1
73b	T2, T3, T4	757 1021	Króciec 2/3
81		756 1377	Trzpień ciągnący
83		756 1261	Pierścień uszczelniający
84		756 1970	Pierścień uszczelniający
86		756 1181	Rękojeść
87a •	T1	756 1776	Uszczelka tłoka
87b •	T2, T3	757 1216	Uszczelka tłoka
87c •	T1	759 1014	Uszczelka tłoka
88 •		756 1385	Uszczelka tłoka
89a •	T1	756 1741	Uszczelka tłoka
89b •	T2, T3	756 1989	Uszczelka tłoka
89c •		756 2012	Uszczelka tłoka
90 •		756 1393	Uszczelka tłoka
92 •		756 1031	Uszczelka tłoka
93		719 5659	Rurka
94		719 5672	Przyłącze gwintowane
95		725 2032	Wkręt obudowy, krótki
96		756 1229	Korek olejowy
97		756 1601	Uszczelka trzpienia
98a	T1	756 1784	Uszczelka trzpienia
98b	T2, T3, T4	756 1431	Uszczelka trzpienia
99 •		756 1369	Uszczelka trzpienia
100 •		756 1034	Pierścień oporowy
101		757 1183	Wkręt z łbem soczewkowym
102		712 2383	Nakrętka
104a •	T1	756 1806	O-ring
104b •	T2	757 1151	O-ring
104c •	T3, T4	758 1173	O-ring
105a	T1	756 2039	O-ring
105b	T2	757 1194	O-ring
105c	T3, T4	758 1157	O-ring
106		756 1030	O-ring
107		756 2209	O-ring
108 •		756 1342	O-ring
112		756 1032	O-ring
113 •		715 8688	O-ring
116		756 1091	O-ring
118		756 1083	O-ring
119		756 1997	O-ring
120 •		756 1199	O-ring
122		719 0297	Wkręt
123		770 2426	Podkładka sprężysta
124a	T1	756 1792	Podkładka sprężysta
124b	T2, T3, T4	757 1143	V-ring
125		757 1180	Wkręt z łbem walcowym
126		719 7147	Wkręt z łbem walcowym
		719 7349	Wąż ochronny
		756 1188	Rura piankowa
		715 8955	Butelecza do uzupełniania z olejem hydraulicznym, 100 ml

* do nitów zrywalnych BULB-TITE®

** do nitów zrywalnych MEGA GRIP®

Nitownice pneumatyczno-hydrauliczne do nitów zrywalnych

TAURUS® 1-4 Axial



Nitownice pneumatyczno-hydrauliczne do nitów zrywalnych

TAURUS® 1-4 Axial

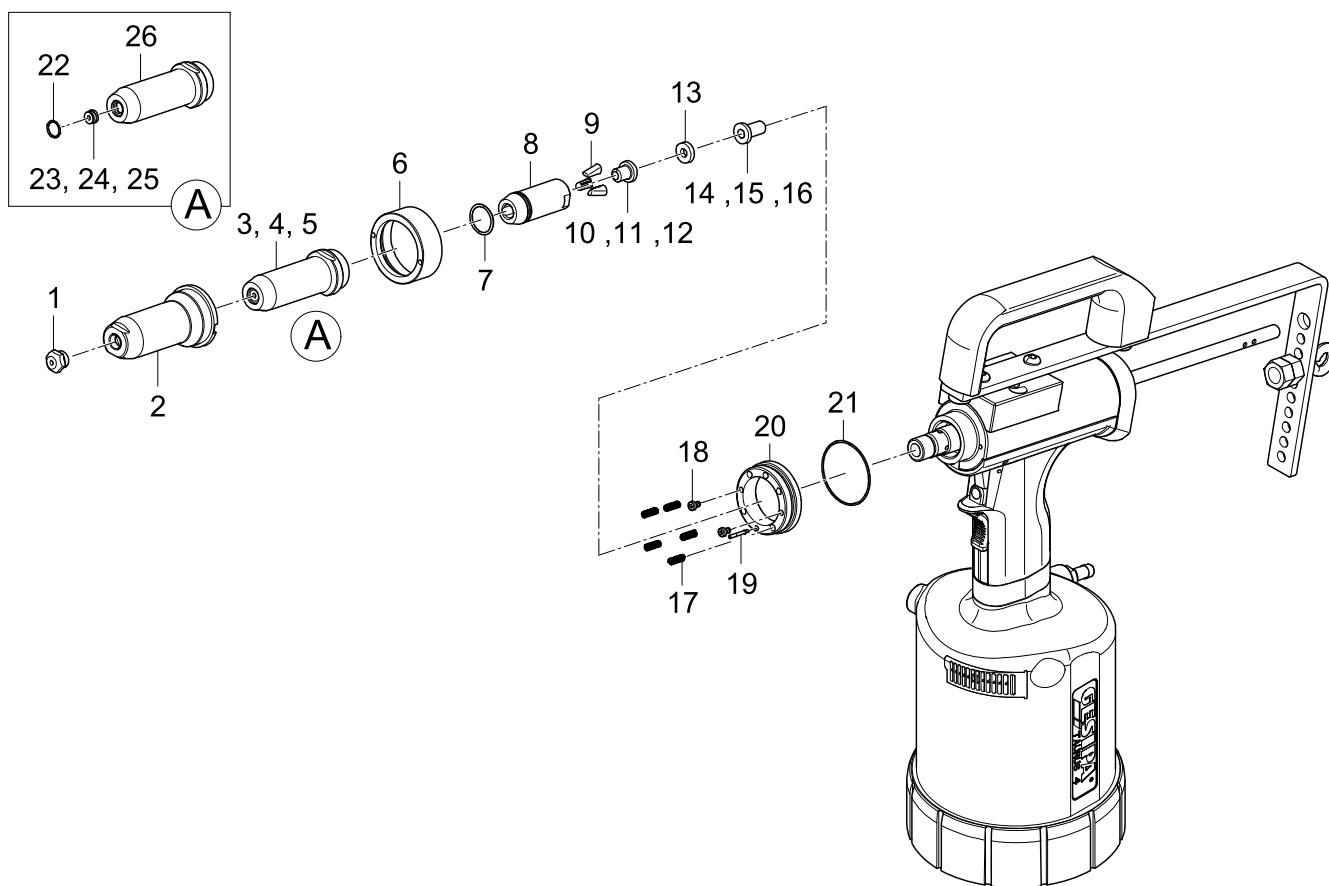
Nr części zam	Typ TAURUS®	Nr art.	Oznaczenie
3a	T1	757 1396	Głowica narzędzia 1, fabr. zmont.
3b	T2, T3	757 1397	Głowica narzędzia 2, fabr. zmont.
3c	T4	757 1398	Głowica narzędzia 4, fabr. zmont.
4		757 1399	Rękojeść FA, kpl.
7a	T1	756 2144	Tłok powietrzny 1, kpl.
7b	T2	757 1267	Tłok powietrzny 2, kpl.
7c	T3	758 1130	Tłok powietrzny 3, kpl.
7d	T4	759 1005	Tłok powietrzny 4, kpl.
8		756 2063	Tłok powrotny, kpl.
9a	T2	757 1348	Tłumik hałasu 2 kpl.
9b	T3, T4	758 1211	Tłumik hałasu 3 kpl.
11		756 2071	Suwak sterujący, kpl.
14a	T1	756 1241	Obudowa puszkowa 1 Axial
14b	T2	757 1241	Obudowa puszkowa 2 Axial
14c	T3	758 1241	Obudowa puszkowa 3 Axial
14d	T4	759 1241	Obudowa puszkowa 4 Axial
15		756 2136	Zawór naciśnieniowy, kpl.
20a	T1	756 2152	Obudowa cylindra 1, kpl.
20b	T2	757 1275	Obudowa cylindra 2, kpl.
20c	T3	758 1149	Obudowa cylindra 3, kpl.
20d	T4	759 1006	Obudowa cylindra 4, kpl.
21		756 1113	Pokrywa zamykająca
22		756 1849	Adapter
23	T4	759 1001	Przedłużka rękojeści
24		757 1369	Adapter
25		756 1040	Nakrętka aluminiowa
28		756 1938	Złączka przyłączeniowa
29		757 1368	Wieszak
31		756 1520	Spust
32		756 2160	Zaślepka
33a	T1	756 1059	Denko 1
33b	T2	757 1011	Denko 2
33c	T3, T4	758 1017	Denko 3
35		759 1004	Pierścień amortyzujący 4
36		756 2055	Oprawa uszczelnienia, kpl.
37		756 1628	Koszyczek dystansowy
38		757 1370	Element dystansowy
39a	T1	756 1058	Tuleja zaciskowa 1
39b	T2	757 1028	Tuleja zaciskowa 2
39c	T3, T4	759 1007	Tuleja zaciskowa 4
42a	T1	756 1156	Rurka dyszy 1
42b	T2	757 1020	Rurka dyszy 2, długa
42c	T3, T4	758 1043	Rurka dyszy 3, długa
44		756 1016	Uszczelka płaska 1
45		756 1024	Uszczelka płaska 2
46a	T1	756 1768	Pierścień prowadzący 1
46b	T2, T3	757 1127	Pierścień prowadzący 2
46c	T4	759 1013	Pierścień prowadzący 3
47		756 1172	Szczęki 3-cz.
48		759 1009	Obudowa szczęk
53		757 1392	Rękojeść
54		757 1371	Uchwyt
60		756 1687	Obudowa tłoka
62a	T1	756 1060	Element środkowy 1
62b	T2	757 1029	Element środkowy 2
62c	T3, T4	759 1008	Element środkowy 4
63a		725 2075	Nasadka 17/18
63b		725 1583	Nasadka 17/24
63c		725 2040	Nasadka 17/27
63d		725 2059	Nasadka 17/29
63e		725 2067	Nasadka 17/32
63f		725 2083	Nasadka 17/36
63g		725 2560	Nasadka 17/40
63h		724 3065	Nasadka 17/45
63i		725 2202	Nasadka 17/26 BT*
63j		725 2210	Nasadka 17/32 BT*
63k		725 2229	Nasadka 17/42 BT*

Nr części zam	Typ TAURUS®	Nr art.	Oznaczenie
63l		725 2237	Nasadka 17/48 BT*
63m		725 2250	Nasadka 17/31 MG**
63n		724 3146	Nasadka 17/41 MG**
70		756 1539	Suwak
71		757 1023	Wężyk
72		757 1347	Przylącze gwintowane
73		757 1224	Podkładka zabezpieczająca
74		759 1010	Tuleja stalowa 4
76		756 1660	Tłok sterujący
78b	T1	756 1636	Korek 1
78a	T2	757 1070	Korek 2
78c	T3, T4	758 1068	Korek 3
79a	T1	757 1352	Króciec 1
79b	T2, T3, T4	757 1021	Króciec 2/3
86		756 1377	Trzpień ciągnący
87a	T1	757 1388	Element pośredni 1, przedłuż. 150 mm
87b	T2	757 1376	Element pośredni 2, przedłuż. 150 mm
87c	T3, T4	757 1389	Element pośredni 3, przedłuż. 150 mm
88		757 1377	Element pośredni, przedłuż. 150 mm
90		756 1261	Podkładka uszczelniająca M4
91		756 1970	Pierścień uszczelniający
94a	T1	756 1776	Uszczelka tłoka
94b	T2, T3	757 1216	Uszczelka tłoka
94c	T4	759 1014	Uszczelka tłoka
95		756 1385	Uszczelka tłoka
96a	T1	756 1741	Uszczelka tłoka
96b	T2, T3	756 1989	Uszczelka tłoka
96c		756 2012	Uszczelka tłoka
97		756 1393	Uszczelka tłoka
99		756 1031	Uszczelka tłoka
100		719 5659	Rurka
101		719 5672	Przylącze gwintowane
102		725 2032	Wkręt obudowy, krótki
103		756 1229	Korek olejowy
104		756 1601	Uszczelka trzpienia
105a	T1	756 1784	Uszczelka trzpienia
105b	T2, T3, T4	756 1431	Uszczelka trzpienia
106		756 1369	Uszczelka trzpienia
107		756 1034	Pierścień oporowy
108		712 2383	Nakrętka
110a	T1	756 1806	O-ring
110b	T2	757 1151	O-ring
110c	T3, T4	758 1173	O-ring
111a	T1	756 2039	O-ring
111b	T2	757 1194	O-ring
111c	T3, T4	758 1157	O-ring
112		756 1030	O-ring
113		756 2209	O-ring
114		756 1342	O-ring
119		756 1032	O-ring
120		715 8688	O-ring
122		756 1091	O-ring
124		756 1083	O-ring
125		756 1997	O-ring
126		756 1199	O-ring
127		719 0297	Wkręt
128		757 1384	Śruba z łbem sześciokątnym
129		770 2426	Podkładka sprężysta
130		757 1143	Podkładka sprężysta
131a	T1	756 1792	Podkładka sprężysta
131b	T2, T3, T4	757 1143	V-ring
132		719 7147	Wkręt z łbem walcowym
133		757 1383	Kolek walcowy
		719 7349	Wąż ochronny
		756 1188	Rura piankowa
		715 8955	Buteleczka do uzupełniania z olejem hydraulicznym, 100 ml

* Części zużywalne * do nitów zrywalnych BULB-TITE® ** do nitów zrywalnych MEGA GRIP®

Nitownice pneumatyczno-hydrauliczne do nitów zrywalnych

Mechanizm wyzwalań przez docisk do TAURUS® 1-4 Axial eco



Nr części zam	Typ TAURUS®	Nr art.	Oznaczenie
1 •	T1	756 1212	Nasadka 17/18 AV
		725 2240	Nasadka 17/20 AV
		725 2241	Nasadka 17/22 AV
	T2	756 1213	Nasadka 17/24 AV
		756 1214	Nasadka 17/27 AV
		756 1215	Nasadka 17/29 AV
		756 1216	Nasadka 17/32 AV
	T3, T4	756 1217	Nasadka 17/36 AV
		756 1218	Nasadka 17/40 AV
		756 1219	Nasadka 17/45 AV
2		756 1001	Tuleja stalowa
3	T1	756 1329	Tuleja podporowa T1 AV kompl.
4	T2	757 1329	Tuleja podporowa T2 AV kompl.
5	T3, T4	758 1329	Tuleja podporowa T3+T4 AV kompl.
6		756 1047	Nakrętka złączkowa
7 •		756 1199	O-ring
8 •		759 1009	Obudowa szczęk 4
9 •		756 1172	Szczęki, 3-częściowe

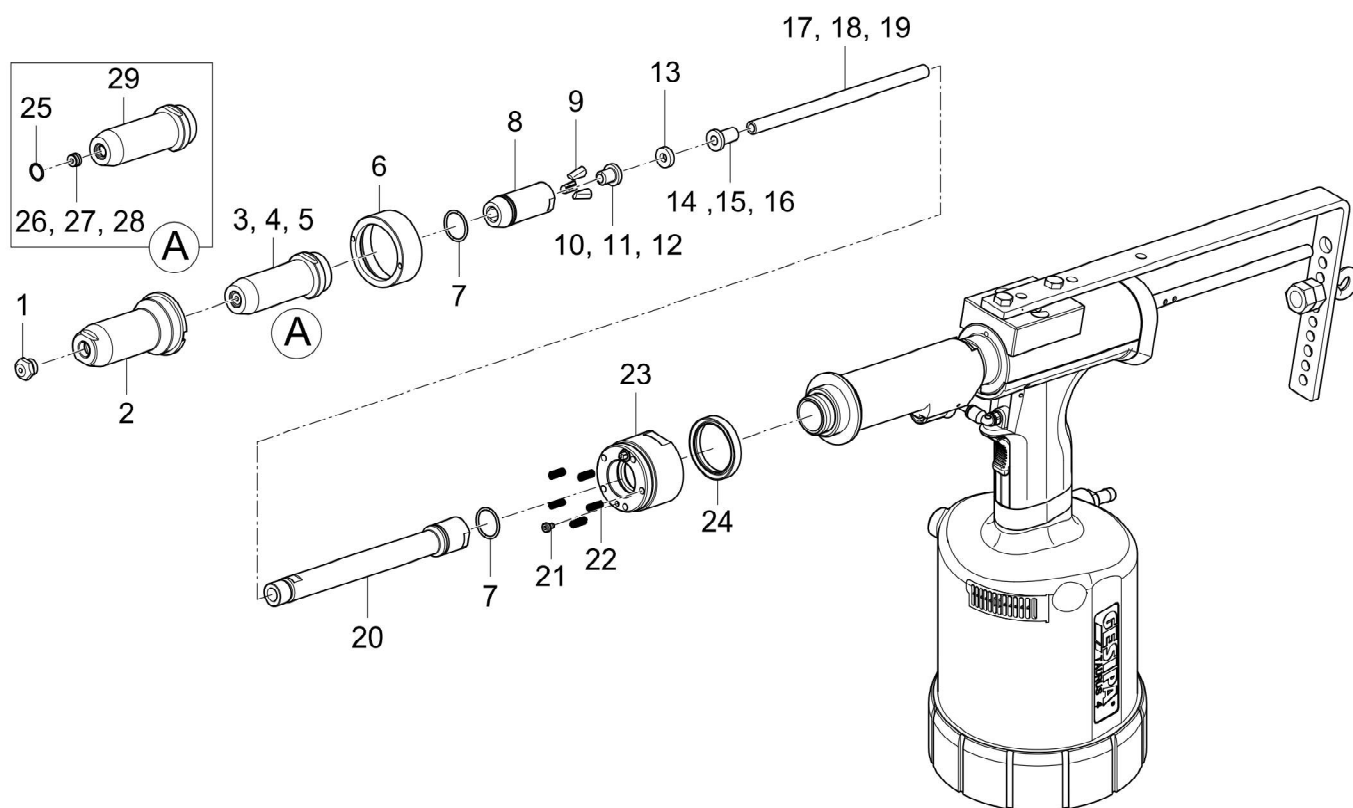
Nr części zam	Typ TAURUS®	Nr art.	Oznaczenie
10	T1	756 1058	Tuleja zaciskowa 1
11	T2	757 1028	Tuleja zaciskowa 2
12	T3, T4	759 1007	Tuleja zaciskowa 4
13		759 1004	Pierścień amortyzujący 4
14	T1	756 1060	Element środkowy 1
15	T2	757 1029	Element środkowy 2
16	T3, T4	759 1008	Element środkowy 4
17		756 1049	Sprężyna
18		756 1055	Wkręt z łbem walcowym
19		756 1109*	Stempel naciskowy
20		756 1046	Gniazdo
21		756 1108	O-ring
22		756 1186	Podkładka sprężysta
23	T1	756 1220	Nasadka
24	T2	756 1221	Nasadka
25	T3, T4	756 1222	Nasadka
26		756 1002	Tuleja podporowa
		756 1233*	Adjusting sleeve

• Części zużywalne

* By ordering the stamp (7561109) the adjusting sleeve (7561233) has to be ordered additionally (from date of purchase September 2014).

Nitownice pneumatyczno-hydrauliczne do nitów zrywalnych

Mechanizm wyzwalań przez docisk do TAURUS® 1-4 Axial



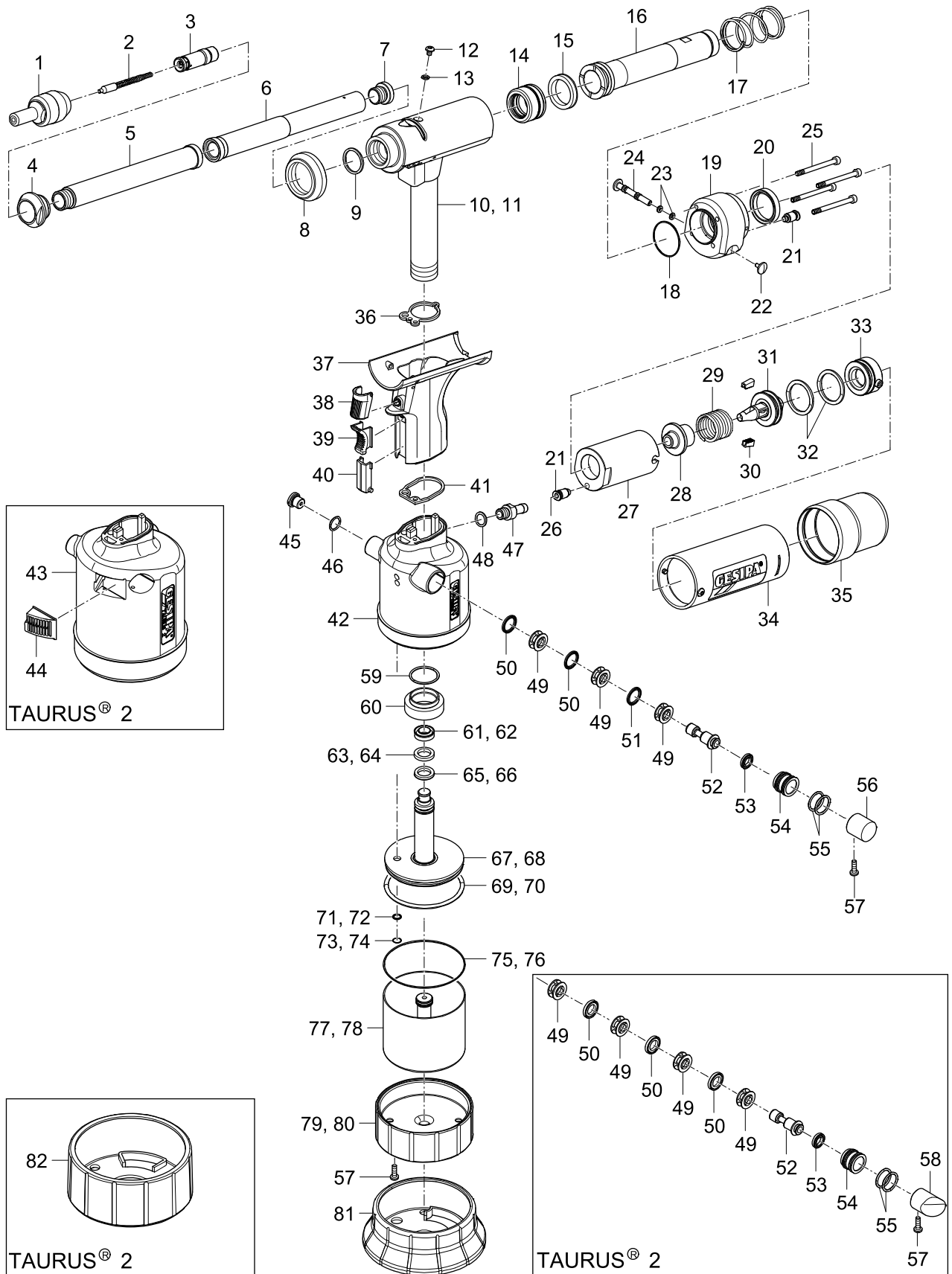
Nr części zam.	Typ TAURUS®	Nr art.	Oznaczenie
1.	T1	756 1212	Nasadka 17/18 AV
		725 2240	Nasadka 17/20 AV
		725 2241	Nasadka 17/22 AV
	T2	756 1213	Nasadka 17/24 AV
		756 1214	Nasadka 17/27 AV
		756 1215	Nasadka 17/29 AV
		756 1216	Nasadka 17/32 AV
		756 1217	Nasadka 17/36 AV
	T3, T4	756 1218	Nasadka 17/40 AV
		756 1219	Nasadka 17/45 AV
2		756 1001	Tuleja stalowa
3	T1	756 1329	Tuleja podporowa T1 AV kompl.
4	T2	757 1329	Tuleja podporowa T2 AV kompl.
5	T3, T4	758 1329	Tuleja podporowa T3+T4 AV kompl.
6		756 1047	Nakrętka łączkowa
7.		756 1199	O-ring
8.		759 1009	Obudowa szczęk 4
9.		756 1172	Szczęki, 3-częściowe
10	T1	756 1058	Tuleja zaciskowa 1

• Części zużywalne

Nr części zam.	Typ TAURUS®	Nr art.	Oznaczenie
11	T2	757 1028	Tuleja zaciskowa 2
12	T3, T4	759 1007	Tuleja zaciskowa 4
13		759 1004	Pierścień amortyzujący 4
14	T1	756 1060	Element środkowy 1
15	T2	757 1029	Element środkowy 2
16	T3, T4	759 1008	Element środkowy 4
17	T1	757 1388	Element pośredni 1, dodł. 150mm
18	T2	757 1376	Element pośredni 2, dodł. 150mm
19	T3, T4	757 1389	Element pośredni 3, dodł. 150mm
20		757 1377	Element pośredni, dodł. 150 mm
21		757 1391	Wkręt z łbem walcowym
22		756 1049	Sprężyna
23		757 1393	Korpus zaworu kompletny
24		757 1382	Uszczelka trzpienia
25		756 1186	Podkładka sprężysta
26	T1	756 1220	Nasadka
27	T2	756 1221	Nasadka
28	T3, T4	756 1222	Nasadka
29		756 1002	Tuleja podporowa

Nitownice pneumatyczno-hydrauliczne do nitów zrywalnych

TAURUS® 1 Speed Rivet / TAURUS® 2 Speed Rivet



Nitownice pneumatyczno-hydrauliczne do nitów zrywalnych

TAURUS® 1 Speed Rivet / TAURUS® 2 Speed Rivet

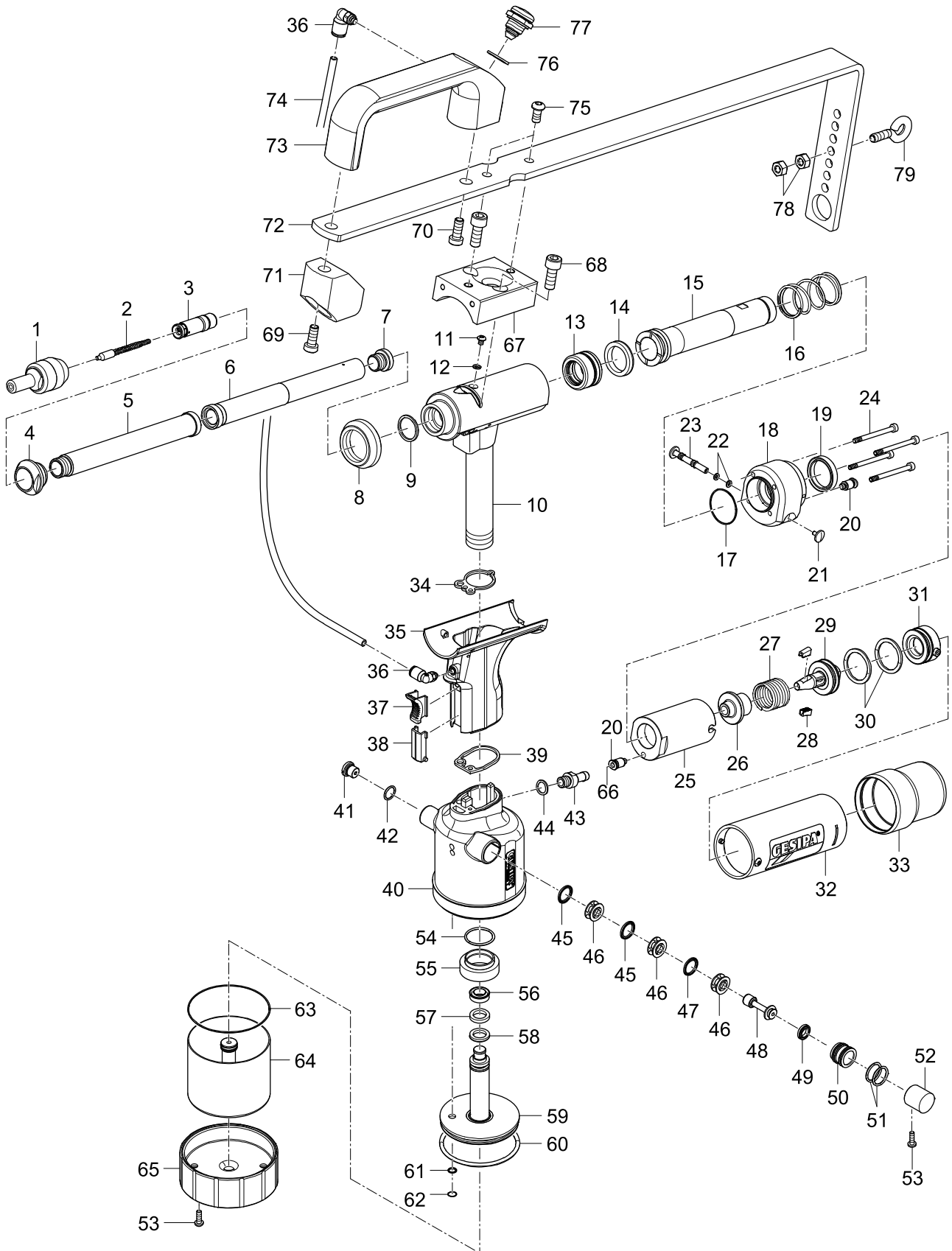
Nr części zam	Typ TAURUS®	Nr art.	Oznaczenie
1 •		756 2318	Nasadka rozprężna 3,2 kpl.
		756 2319	Nasadka rozprężna 4,0 kpl.
		756 2320	Nasadka rozprężna 4,8 kpl.
		756 2321	Nasadka rozprężna 3,2 przedłużona kpl.
		756 2322	Nasadka rozprężna 4,0 przedłużona kpl.
		756 2323	Nasadka rozprężna 4,8 przedłużona kpl.
		756 2330	Nasadka rozprężna 3,2 z mechanizmem otwierania kpl.
		756 2331	Nasadka rozprężna 4,0 z mechanizmem otwierania kpl.
		756 2332	Nasadka rozprężna 4,8 z mechanizmem otwierania kpl.
		756 2333	Nasadka rozprężna 3,2 przedłużona z mechanizmem otwierania kpl.
		756 2334	Nasadka rozprężna 4,0 przedłużona z mechanizmem otwierania kpl.
		756 2335	Nasadka rozprężna 4,8 przedłużona z mechanizmem otwierania kpl.
2 •		756 2344	Sprężyna 3,2 kompletny
		756 2346	Sprężyna 4,0 kompletny
		756 2348	Sprężyna 4,8 kompletny
		756 2345	Sprężyna 3,2 przedłużona kompletny
		756 2347	Sprężyna 4,0 przedłużona kompletny
		756 2349	Sprężyna 4,8 przedłużona kompletny
3 •		756 2350	Blokada przesuwu kompletna
4		756 2254	Element mocujący do rurki prowadzącej SR
5 •		756 2259	Rurka prowadząca 2 SR
6 •		756 2258	Rurka prowadząca 1 SR
7		756 2261	Śruba zamykająca SR
8		758 1218	Pierścień
9		719 0551	O-ring
10		756 2047	Głowica narzędzia 1 SR, fabr. zmont
11	T2	757 1141	Głowica narzędzia 2 SR, fabr. zmont
12		756 1229	Korek olejowy
13		756 1261	Podkładka uszczelniająca M4
14 •		756 2351	Tłok olejowy kompletny
15 •		756 2281	Uszczelka tłoka
16		756 2280	Rura ciągnąca SR
17		756 2270	Sprężyna
18		756 2277	O-ring
19		756 2242	Blok przyłączeniowy
20 •		756 2275	Uszczelka trzpienia
21		756 2273	Przyłącze gwintowane
22		756 2266	Przycisk
23		727 9787	O-ring
24		756 2269	Suwak zaworowy
25		729 6163	Wkręt z łbem walcowym
26		756 2239	Wąż sprężonego powietrza
27		756 2251	Obudowa mocująca
28		756 2253	Tuleja naciskowa
29		756 2247	Sprężyna dociskowa
30 •		756 2250	Szczeka
31		756 2354	Prowadnica szczęk kompletna

Nr części zam	Typ TAURUS®	Nr art.	Oznaczenie
32 •		756 2276	O-ring
33		756 2353	Pokrywa kompletna
34		756 2355	Rurka ochronna kompletna
35		756 2263	Pokrywa ochronna
36 •		756 1016	Uszczelka płaska 1
37		756 2356	Rękojeść kompletna
38		756 1520	Spust
39		756 1539	Suwak
40		772 1003	Zaślepka
41 •		756 1024	Uszczelka płaska 2
42		756 2267	Obudowa puszkowa SR 1 kompletna
43	T2	757 1142	Obudowa puszkowa SR 2 kompletna
44	T2	757 1291	Uszczelka trzpienia
45		756 2136	Tłumik hałasu 2
46		756 1030	Zawór nadciśnieniowy kompletny
47		756 1938	O-ring
48		756 1970	Złączka przyłączeniowa
49		756 1628	Pierścień uszczelniający
50		756 1601	Koszyk dystansowy
51		772 1100	Uszczelka trzpienia
52		772 1021	Tłok sterujący
53 •		756 2012	Uszczelka tłoka
54		756 1687	Obudowa tłoka
55		756 2209	O-ring
56		756 1636	Korek 1
57		725 2032	Wkręt obudowy krótki
58	T2	757 1070	Korek 2
59		756 1032	O-ring
60		756 1040	Nakrętka aluminiowa
61 •		756 1776	Uszczelka tłoka
62 •	T2	757 1216	Uszczelka tłoka
63 •		756 1768	Pierścień prowadzący 1
64 •	T2	757 1127	Pierścień prowadzący 2
65 •		756 1741	Uszczelka tłoka
66 •	T2	756 1989	Uszczelka tłoka
67		756 2144	Tłok powietrzny 1 kompletny
68	T2	757 1267	Tłok powietrzny 2 kompletny
69 •		756 1806	O-ring
70 •	T2	757 1151	O-ring
71		756 1784	Uszczelka trzpienia
72	T2	756 1431	Uszczelka trzpienia
73		756 1792	Podkładka sprężysta
74	T2	757 1143	V-ring
75		756 2039	O-ring
76	T2	757 1194	O-ring
77		756 2152	Obudowa cylindra 1 kompletna
78	T2	757 1275	Obudowa cylindra 2 kompletna
79		756 1059	Denko 1
80	T2	757 1011	Denko 2
81		773 1018	Stopa gumowa 1
82	T2	772 1342	Stopa gumowa 2
		715 8955	Buteleczka do uzupełniania z olejem hydraulicznym, 100 ml

• Części zużywalne

Nitownice pneumatyczno-hydrauliczne do nitów zrywalnych

TAURUS® 1 Speed Rivet Axial eco



Nitownice pneumatyczno-hydrauliczne do nitów zrywalnych

TAURUS® 1 Speed Rivet Axial eco

Nr części zam	Typ TAURUS®	Nr art.	Oznaczenie
1 •		756 2318	Nasadka rozprężna 3,2 kpl.
		756 2319	Nasadka rozprężna 4,0 kpl.
		756 2320	Nasadka rozprężna 4,8 kpl.
		756 2321	Nasadka rozprężna 3,2 przedłużona kpl.
		756 2322	Nasadka rozprężna 4,0 przedłużona kpl.
		756 2323	Nasadka rozprężna 4,8 przedłużona kpl.
		756 2330	Nasadka rozprężna 3,2 z mechanizmem otwierania kpl.
		756 2331	Nasadka rozprężna 4,0 z mechanizmem otwierania kpl.
		756 2332	Nasadka rozprężna 4,8 z mechanizmem otwierania kpl.
		756 2333	Nasadka rozprężna 3,2 przedłużona z mechanizmem otwierania kpl.
		756 2334	Nasadka rozprężna 4,0 przedłużona z mechanizmem otwierania kpl.
		756 2335	Nasadka rozprężna 4,8 przedłużona z mechanizmem otwierania kpl.
	2 •		756 2344
		756 2346	Sprężyna 4,0 kompletny
		756 2348	Sprężyna 4,8 kompletny
		756 2345	Sprężyna 3,2 2 dodl.kompletny
		756 2347	Sprężyna 4,0 2 dodl.kompletny
		756 2349	Sprężyna 4,8 2 dodl.kompletny
3 •		756 2350	Blokada przesuwu kompletna
4		756 2254	Element mocujący do rurki prowadzącej SR
5 •		756 2259	Rurka prowadząca 2 SR
6 •		756 2258	Rurka prowadząca 1 SR
7		756 2261	Śruba zamykająca SR
8		758 1218	Pierścień
9		719 0551	O-ring
10		756 2047	Głowica narzędzia 1 SR, fabr. zmont.
11		756 1229	Korek olejowy
12		756 1261	Podkładka uszczelniająca M4
13 •		756 2351	Tłok olejowy kompletny
14 •		756 2281	Uszczelka tłoka
15		756 2280	Rura ciągnąca SR
16		756 2270	Sprężyna
17		756 2277	O-ring
18		756 2242	Blok przyłączeniowy
19 •		756 2275	Uszczelka trzpienia
20		756 2273	Przyłącze gwintowane
21		756 2266	Przycisk
22		727 9787	O-ring
23		756 2269	Suwak zaworowy
24		729 6163	Wkręt z łbem walcowym
25		756 2251	Obudowa mocująca
26		756 2253	Tuleja naciskowa
27		756 2247	Sprężyna dociskowa
28		756 2250	Szczęka
29		756 2354	Prowadnica szczęk kompletna

• Części zużywalne

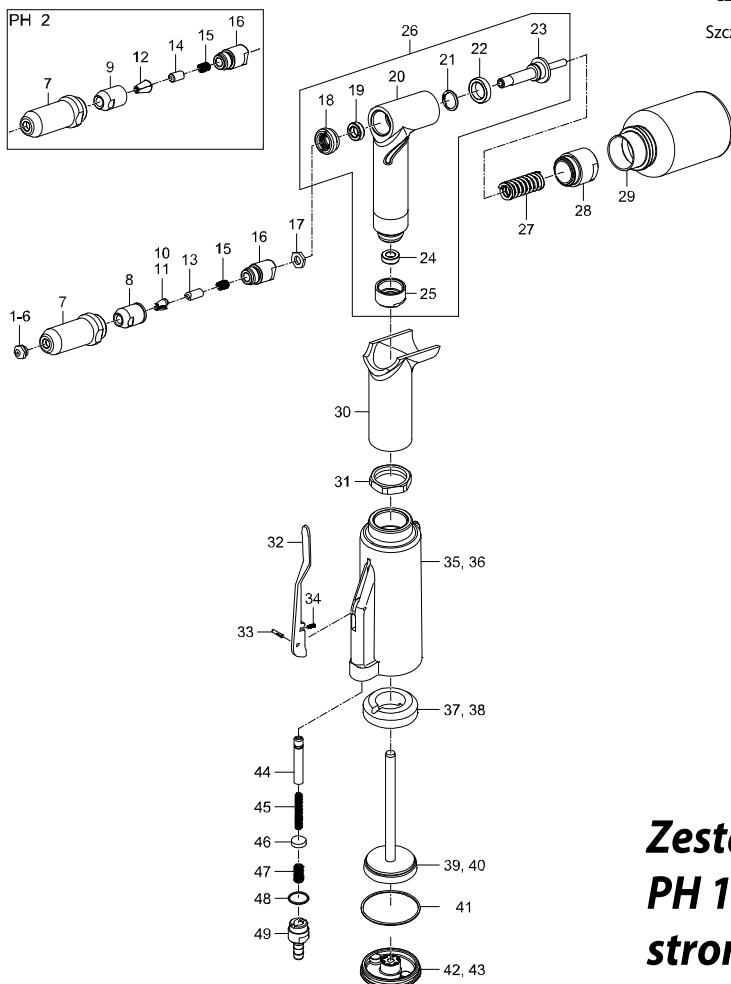
Nr części zam	Typ TAURUS®	Nr art.	Oznaczenie
30 •		756 2276	O-ring
31		756 2353	Pokrywa kompletna
32		756 2355	Rurka ochronna kompletna
33		756 2263	Pokrywa ochronna
34 •		756 1016	Uszczelka płaska 1
35		756 1482	Rękojeść kompletna
36		792 1053	Przyłącze węża
37		756 1539	Suwak
38		772 1003	Zaslepka
39 •		756 1024	Uszczelka płaska 2
40		756 2267	Obudowa puszkowa SR 1 kompletna
41		756 2136	Zawór naciśnieniowy kompletny
42		756 1030	O-ring
43		756 1938	Złączka przyłączeniowa
44		756 1970	Pierścień uszczelniający
45		756 1601	Uszczelka trzpienia
46		756 1628	Koszyczek dystansowy
47		772 1100	Podkładka
48		772 1021	Tłok sterujący
49 •		756 2012	Uszczelka tłoka
50		756 1687	Obudowa tłoka
51		756 2209	O-ring
52		756 1636	Korek 1
53		725 2032	Wkręt obudowy krótki
54		756 1032	O-ring
55		756 1040	Nakrętka aluminiowa
56 •		756 1776	Uszczelka tłoka
57 •		756 1768	Pierścień prowadzący 1
58 •		756 1741	Uszczelka tłoka
59		756 2144	Tłok powietrzny 1 kompletny
60 •		756 1806	O-ring
61		756 1784	Uszczelka trzpienia
62		756 1792	Podkładka sprężysta
63		756 2039	O-ring
64		756 2152	Obudowa cylindra 1 kompletna
65		756 1059	Denko 1
66		756 2239	Wąż sprężonego powietrza
67		757 1371	Uchwyt
68		719 7147	Wkręt z łbem walcowym
69		757 1180	Wkręt z łbem walcowym
70		756 2106	Wkręt z łbem walcowym
71		756 2104	Uchwyt
72		756 2102	Wieszak
73		756 1181	Rękojeść
74		764 1014	Wężyk
75		757 1183	Wkręt z łbem soczewkowym
76		756 1970	Pierścień uszczelniający
77		715 8262	Zawór kompletny
78		712 2383	Nakrętka
79		719 0297	Wkręt
		715 8955	Buteleczek do uzupełniania z olejem hydraulicznym, 100 ml

Nitownice pneumatyczno-hydrauliczne do nitów zrywalnych

PH 1 i PH 2

Nr części zam	Typ	Nr art.	Oznaczenie
1 •	PH 1	717 1196	Nasadka 16/18
2 •	PH 1, PH 2	717 1234	Nasadka 16/24
3 •	PH 1, PH 2	717 1277	Nasadka 16/27
4 •	PH 1, PH 2	717 1293	Nasadka 16/29
5 •	PH 2	717 1323	Nasadka 16/32
6 •	PH 2	717 1366	Nasadka 16/36
7		710 2216	Tuleja stalowa
8 •	PH 1	716 2103	Obudowa szczęk
9 •	PH 2	710 2127	Obudowa szczęk
10 •	PH 1	705 2057	Szczęki (2-częściowe)
11 •	PH 1	716 1069	Szczęki (2-częściowe) na parę z drobnym uzębieniem do nitów zrywalnych z małą średnicą \varnothing nominalną (2,4; 3 i 3,2 mm ze wszystkich materiałów)
12 •	PH 2	710 2151	Szczęki (3-częściowe)
13 •	PH 1	716 2073	Tuleja zaciskowa
14 •	PH 2	717 2079	Tuleja zaciskowa
15 •		717 9693	Sprężyna dociskowa
16		717 2109	Element pośredni uchwyty
17		717 2117	Nakrętka
18 •		717 2044	Prowadzenie tłoka ze zgarniaczem
19 •		717 2133	Uszczelka kompaktowa
20		717 2028	Głowica kleszczy
21		717 2176	Pierścień osadczy
22 •		717 2141	Uszczelka kompaktowa
23		717 2125	Tłok
24 •		717 2192	Uszczelka kompaktowa
25		717 2184	Oprawa pierścienia uszczelniającego
26		717 2656	Moduł montażowy głowicy kleszczy (18-25)
27 •		717 2168	Sprężyna powrotna

Nr części zam	Typ	Nr art.	Oznaczenie
27 •		717 2168	Sprężyna powrotna
28		717 2206	Śruba zamykająca
29		717 1722	Pojemnik na zerwane trzpienie
30		717 2621	Rękojeść z tworzywa sztucznego
31		717 2449	Nakrętka zabezpieczająca
32		717 2311	Dźwignia zwalnijająca
33		717 2338	Kolek karbowy
34		717 2346	Sprężyna dociskowa
35	PH 1	716 2111	Korpus kleszczy
36	PH 2	717 2257	Korpus kleszczy
37	PH 1	716 2421	Odbojnik
38	PH 2	717 2427	Odbojnik
39	PH 1	716 2618	Tłok powietrzny kompletny
40	PH 2	717 2613	Tłok powietrzny kompletny
41 •		717 2362	Kołowy pierścień uszczelniający
42	PH 1	716 2332	Pokrywa zamykająca kompletna
43	PH 2	717 2354	Pokrywa zamykająca kompletna
44		717 2281	Rurka zaworowa
45		717 2303	Sprężyna zaworowa
46 •		717 2273	Płytką zaworowa
47 •		717 2087	Sprężyna dociskowa
48		728 2311	Pierścień uszczelniający
49		717 2265	Złączka zamykająca z pierścieniem uszczelniającym
		728 4705	Tuleja zaciskowa z redukcją do cienkich trzpieni nitów z \varnothing do 2,3 mm
		728 5701	Tuleja zaciskowa z redukcją do cienkich trzpieni nitów z \varnothing do 2,3 mm
		717 1757	Buteleczka do uzupełniania z olejem hydraulicznym 250 ml
		717 1773	Klucz uniwersalny MSU



• Części zużywalne

Szczegółowe tabele z przyporządkowaniem nasadek zamieszczono na stronach 290 - 295.

Zestawy części zamiennych do PH 1 i PH 2 można znaleźć na stronie 317.

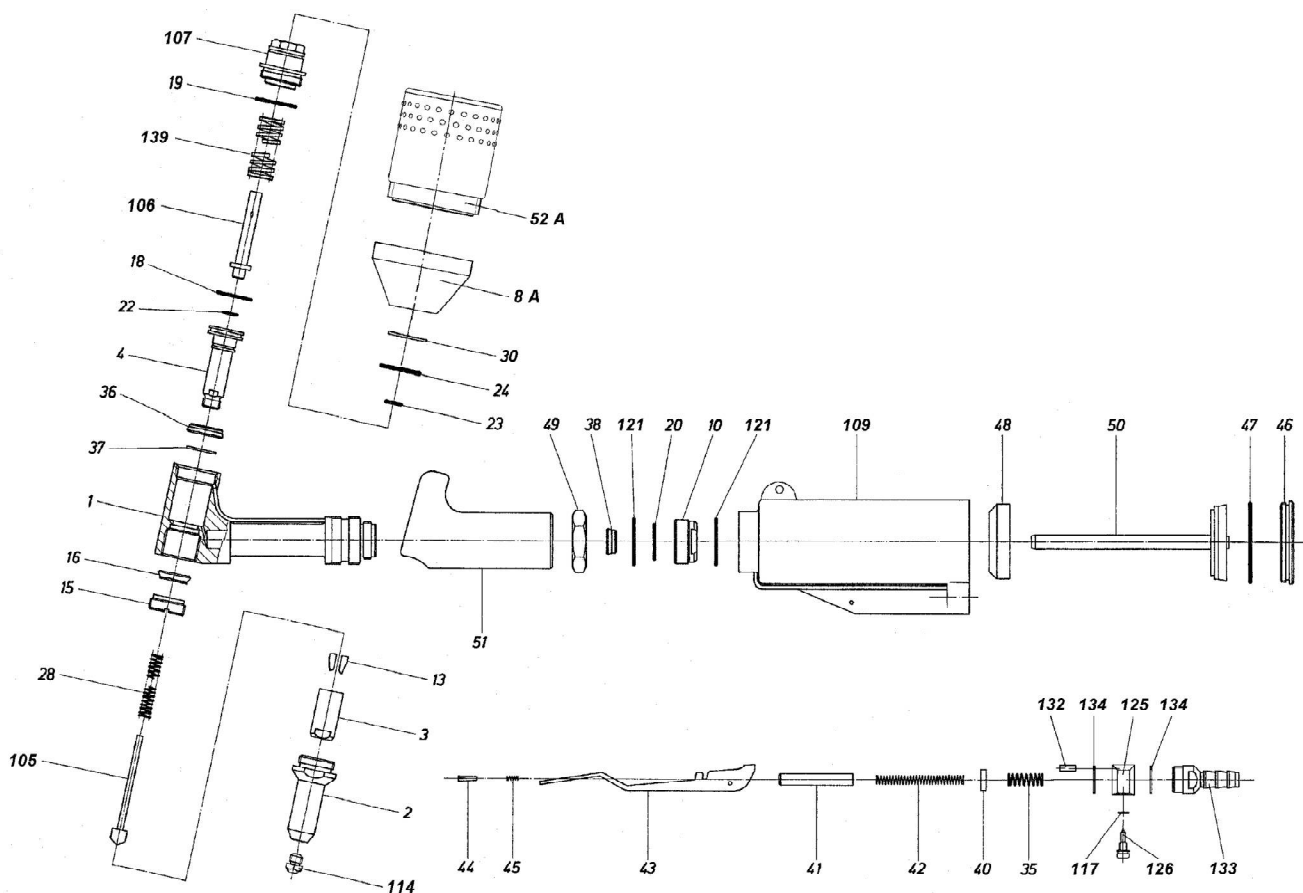
Nitownice pneumatyczno-hydrauliczne do nitów zrywalnych

PH 1-L — Narzędzie wycofane z oferty handlowej

Nr części zam	Nr art.	Oznaczenie
1	716 3002	Główica kleszczy
2	716 3010	Tuleja stalowa
3	716 3029	Obudowa szczęk
4	716 3037	Tłok
105 •	716 3274	Tuleja zaciskowa
106	716 3282	Rurka dyszy
107	716 3347	Śruba zamykająca
8 A	716 3266	Łącznik
109	716 3290	Korpus kleszczy
10	716 3118	Oprawa pierścienia uszczelniającego
13 •	716 1069	Szczęki (2-częściowe)
114 i •	705 1182	Nasadka 10/18
114 B •	705 1247	Nasadka 10/24
114 C •	705 1271	Nasadka 10/27
15	717 2486	Prowadzenie tłoka ze zgarniaczem
16 •	717 2567	Uszczelka trzpienia
117 •	719 2568	O-ring
18 •	716 3142	O-ring
19 •	716 3150	O-ring
20 •	716 3169	O-ring
121 •	716 3304	O-ring
22 •	716 3185	O-ring
23 •	715 8750	O-ring
24 •	716 3193	O-ring
125	716 3312	Korpus zaworu
126	716 3320	Wkręt zaworowy

Nr części zam	Nr art.	Oznaczenie
28	705 4076	Sprężyna dociskowa
30	716 3215	Podkładka sprężysta
132	716 3339	Rurka z tworzywa sztucznego
133	728 2192	Złączka przyłączeniowa
134 •	728 2311	Pierścień uszczelniający
35 •	717 2087	Sprężyna dociskowa
36 •	717 2141	Uszczelka kompaktowa
37	717 2176	Pierścień osadczy
38 •	717 2192	Uszczelka kompaktowa
139	717 2168	Sprężyna powrotna
40	717 2273	Płytką zaworową
41	717 2281	Rurka zaworowa
42	717 2303	Sprężyna zaworowa
43	716 3223	Dźwignia zwalnijająca
44	717 2338	Kolek karbowy
45	717 2346	Sprężyna dociskowa
46	716 3231	Pokrywa zamykająca kpl. PH 1
47 •	717 2362	Kołowy pierścień uszczelniający
48	716 2421	Odbojnik
49	716 3258	Nakrętka zabezpieczająca
50	716 2618	Tłok powietrzny kompletny
51	717 2621	Rękojeść z tworzywa sztucznego
52 A	725 9282	Pojemnik na zerwane trzpienie, kompletny
	717 1757	Buteleczka do uzupełniania z olejem hydraulicznym 250 ml

• Części zużywalne



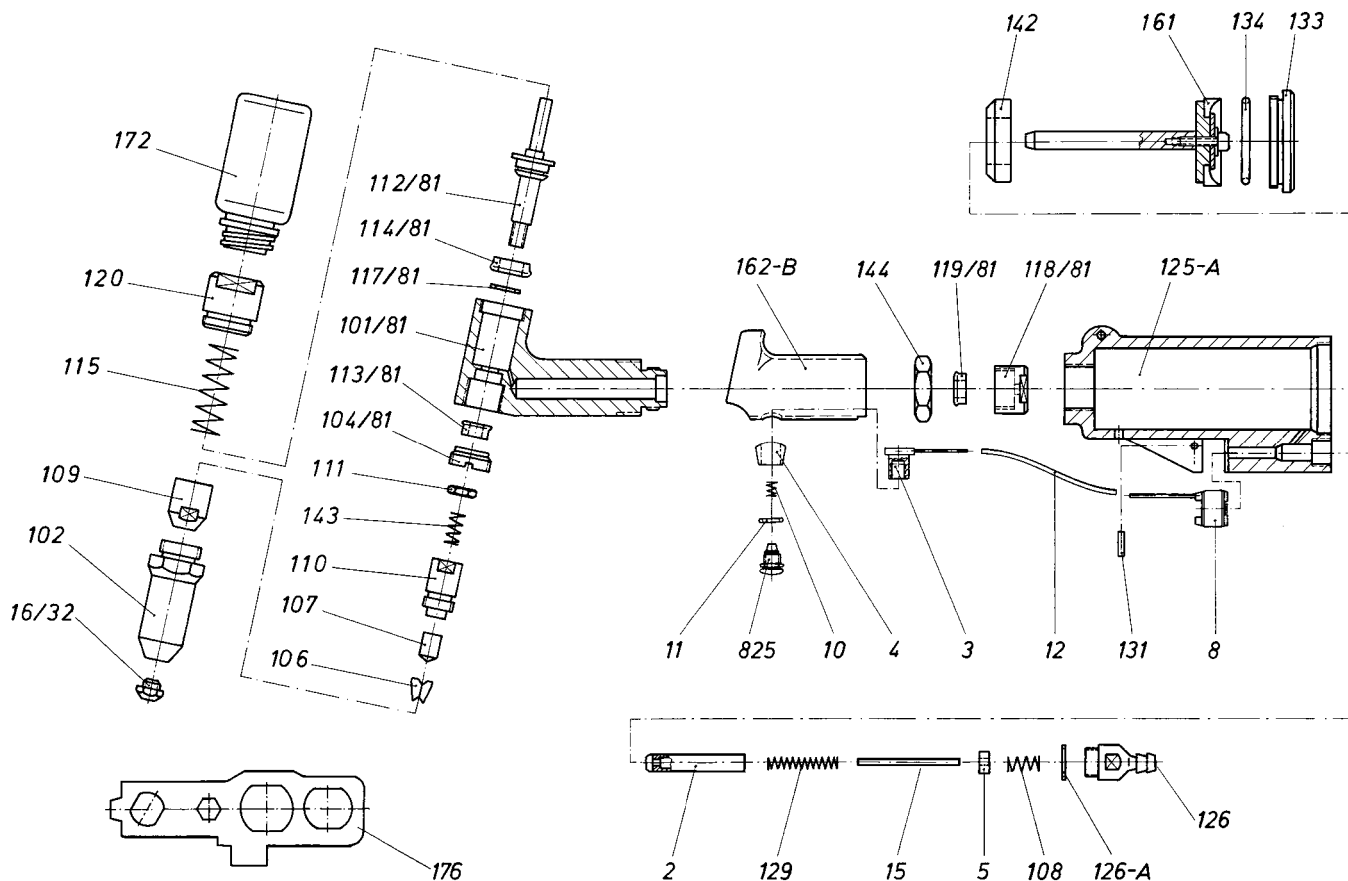
Nitownice pneumatyczno-hydrauliczne do nitów zrywalnych

PH 2 - KA — Narzędzie wycofane z oferty handlowej —

Nr części zam	Nr art.	Oznaczenie
101/81	717 2028	Głowica kleśczy
2	717 3016	Rurka zaworowa
102	710 2216	Tuleja stalowa
3	717 3024	Uchwyt zaworu
4	717 3032	Element dystansowy
104/81	717 2044	Prowadzenie tłoka ze zgarniaczem
5	717 3040	Płytki zaworowa
106	710 2151	Szczęki (3-częściowe)
107	717 2079	Tuleja zaciskowa
8	717 3059	Cylinder sterujący
108	717 2087	Sprężyna dociskowa
109	710 2127	Obudowa szczęk
10	717 3067	Sprężyna dociskowa
110	717 2109	Element pośredni uchwytu
11	717 3075	O-ring
111	717 2117	Nakrętka
12	717 3083	Rurka z tworzywa sztucznego
112/81	717 2125	Tłok
113/81	717 2133	Uszczelka kompaktowa
114/81	717 2141	Uszczelka kompaktowa
15	717 3091	Rurka
115	717 2168	Sprężyna powrotna
16/24	717 1234	Nasadka
16/27	717 1277	Nasadka
16/29	717 1293	Nasadka
16/32	717 1323	Nasadka

Nr części zam	Nr art.	Oznaczenie
16/36	717 1366	Nasadka
117/81	717 2176	Pierścień osadczy
118/81	717 2184	Oprawa pierścienia uszczelniającego
119/81	717 2192	Uszczelka kompaktowa
120	717 2206	Śruba zamykająca
125-A	717 3105	Korpus kleśczy
126	717 2265	Złączka przyłączeniowa
126 a	728 2311	Pierścień uszczelniający
129	717 2303	Sprężyna zaworowa
131	717 2338	Kolek karbowy
133	717 2354	Pokrywa zamykająca, kompletna
134	717 2362	Kołowy pierścień uszczelniający
142	717 2427	Odbojnik
143	717 9693	Sprężyna dociskowa
144	717 2449	Nakrętka zabezpieczająca
161	717 2613	Tłok powietrzny, kompletny
162-B	717 3121	Rękojeść
165	717 2656	Moduł montażowy głowicy kleśczy (101/81, 104/81, 112/81, 113/81, 114/81, 117/81, 118/81, 119/81)
170	728 5701	Redukcja (PH 2)
172	717 1722	Redukcja (PH 2)
175	717 1757	Olej hydrauliczny 250 cm ³
176	717 1773	Klucz specjalny MSU
825	715 8262	Zawór zwalniający, kompletny
	717 1757	Buteleczka do uzupełniania z olejem hydraulicznym 250 ml

• Części zużywalne



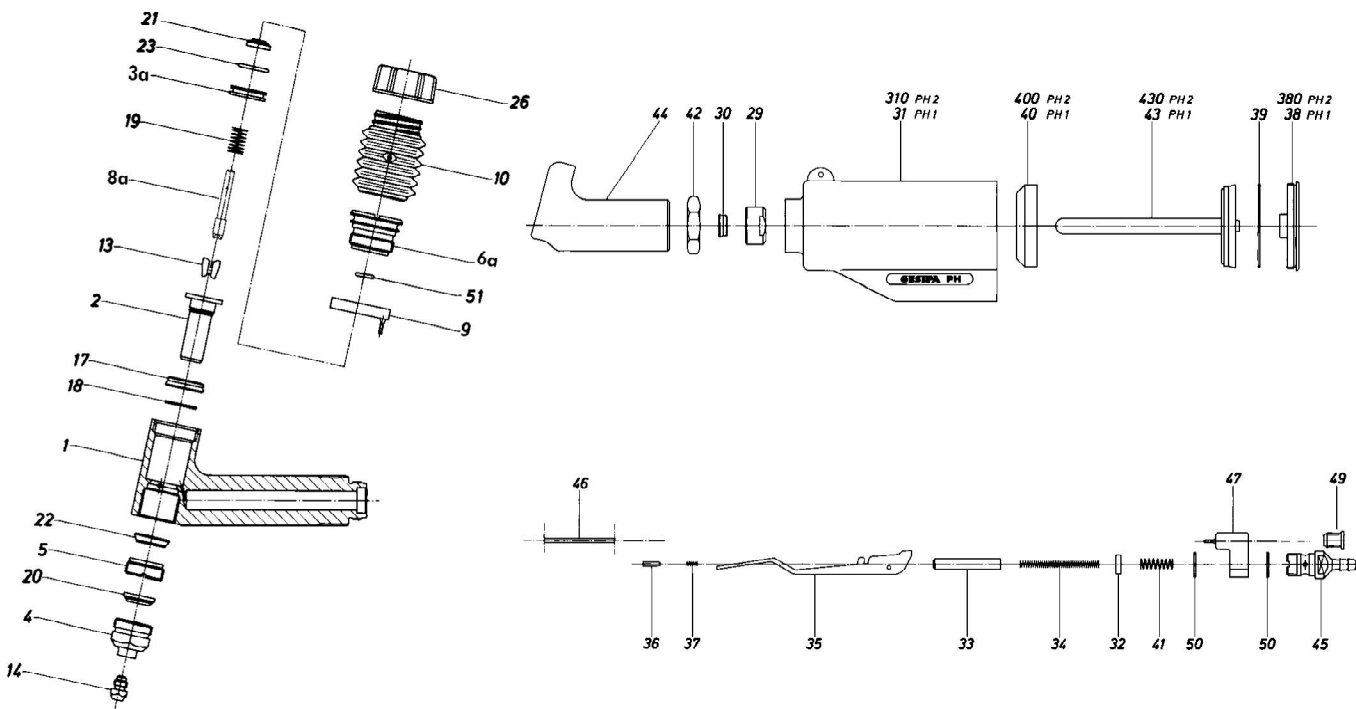
Nitownice pneumatyczno-hydrauliczne do nitów zrywalnych

PH 1-VK* i PH 2-VK — *Narzędzie wycofane z oferty handlowej

Nr części zam	Nr art.	Oznaczenie
1	717 2435	Głowica kleszczy
2	717 2443	Tłok ciągnący
3 a	717 3148	Tłok powrotny
4	717 2478	Tuleja stalowa
5	717 2486	Prowadzenie tłoka ze zgarniaczem
6 a	717 3156	Śruba zamykająca
8 i	717 3164	Tuleja zaciskowa
9	717 2516	Pierścień przyłączeniowy ze złączką węża
10	717 2524	Pojemnik na zerwane trzpienie
13	705 2057	Szczęki (2-częściowe)
14 i	705 1182	Nasadka 10/18
14 B	705 1247	Nasadka 10/24
14 C	705 1271	Nasadka 10/27
17	717 3229	Uszczelka kompaktowa
18	717 2176	Pierścień osadczy
19	717 2532	Sprężyna dociskowa
21	717 2559	Zgarniacz
22	717 2567	Uszczelka trzpienia
23	715 8726	O-ring
26	717 2583	Kapturek zamykający
29	717 2184	Oprawa pierścienia uszczelniającego
30	717 2192	Uszczelka kompaktowa
31	716 2111	Korpus kleszczy

Nr części zam	Nr art.	Oznaczenie
310	717 2257	Korpus kleszczy
32	717 2273	Płytki zaworowa
33	717 2281	Rurka zaworowa
34	717 2303	Sprężyna zaworowa
35	717 2311	Dźwignia zwalniania
36	717 2338	Kołek karbowy
37	717 2346	Sprężyna dociskowa
38	716 2332	Pokrywa zamykająca
380	717 2354	Pokrywa zamykająca
39	717 2362	Kołowy pierścień uszczelniający
40	716 2421	Odbojnik
400	717 2427	Odbojnik
41	717 2087	Sprężyna dociskowa
42	717 2449	Nakrętka zabezpieczająca
43	716 2618	Tłok powietrzny kompletny
430	717 2613	Tłok powietrzny kompletny
44	728 2621	Rękojeść z tworzywa sztucznego
45	728 2192	Złączka przyłączeniowa
46	728 2222	Rurka z tworzywa sztucznego
47	728 2273	Korpus zaworu
49	717 2958	Kołek gwintowany
50	728 2311	Pierścień uszczelniający
51	715 8750	O-ring
717 1757		Buteleczka do uzupełniania z olejem hydraulicznym 250 ml

• Części zużywalne



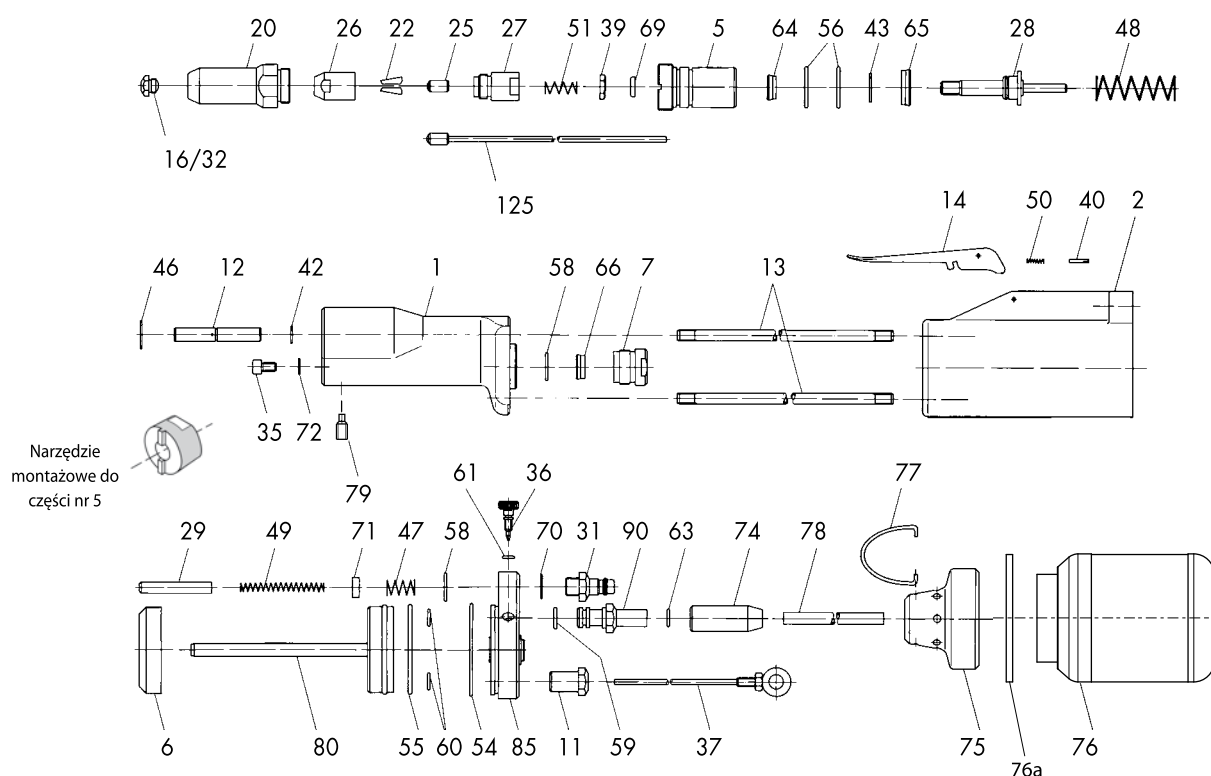
Nitownice pneumatyczno-hydrauliczne do nitów zrywalnych

PH Axial

Nr części zam	Nr art.	Oznaczenie
1	770 2019	Głowica kleszczy
2	770 2027	Korpus kleszczy
5	770 2051	Prowadzenie tłoka ze zgarniaczem nr 69
	770 1063	Narzędzie montażowe do części nr 5
6	770 2035	Pierścień amortyzujący
7	770 2078	Oprawa pierścienia uszczelniającego
11	770 2116	Wkręt łączący
12	770 2124	Rurka prowadząca
13	770 2132	Trzpień ciągnący
14	770 2140	Dźwignia zwalnająca
16/24 •	717 1234	Nasadka
16/27 •	717 1277	Nasadka
16/29 •	717 1293	Nasadka
16/32 •	717 1323	Nasadka
16/36 •	717 1366	Nasadka
20	710 2216	Tuleja stalowa
22 •	710 2151	Szczęki (3-częściowe)
25 •	717 2079	Tuleja zaciskowa
26 •	710 2127	Obudowa szczęk
27	717 2109	Element pośredni uchwyty
28	717 2125	Tłok
29	717 2281	Rurka zaworowa
31	770 2310	Wtyk łączący
35	719 8817	Wkręt cylindra (razem)
36	728 2303	Wkręt zaworowy
37	770 2388	Śruba pierścieniowa z trzpieniem montażowym
39	717 2117	Nakrętka
40	717 2338	Kolek karbowy
42	770 2426	Podkładka sprężysta
43	717 2176	Pierścień osadczy
46	770 2469	Podkładka oporowa
47	770 2477	Sprężyna dociskowa
48 •	717 2168	Sprężyna powrotna

• Części zużywalne * Specjalni příslušenství

Nr części zam	Nr art.	Oznaczenie
49	717 2303	Sprężyna zaworowa
50	717 2346	Sprężyna dociskowa
51 •	717 9693	Sprężyna dociskowa
54	770 2558	O-ring
55	770 2531	O-ring
56	770 2566	O-ring
58	719 0964	O-ring
59	770 2590	O-ring
60	770 2020	Uszczelka trzpienia
61	728 2281	O-ring
63	770 2639	O-ring
64 •	717 2133	Uszczelka kompaktowa
65 •	717 2141	Uszczelka kompaktowa
66 •	717 2192	Uszczelka kompaktowa
69	770 2698	Zgarniacz
70	770 2701	Pierścień uszczelniający
71 •	717 2273	Płytkę zaworową
72	770 2728	Pierścień USIT
74	770 2744	Złączka przyłączeniowa z o-ringiem nr 63
75 *	770 2752	Adapter
76 *	770 1070	Pojemnik na zerwane trzpienie
76 a	770 2780	Podkładka odbojowa
77 *	714 2277	Zaczep do zawieszania
78	770 2787	Wąż odprowadzający (dł. 1,5 m)
79	727 8861	Kolek gwintowany
80	770 2809	Tłok powietrzny kompletny z nr 55 i 60
85	770 2868	Pokrywa zamykająca kompletna
90	770 2906	Dysza wkręcana kompletna
95	770 2957	Zestaw uszczelek hydraulicznych z nr części 54, 56, 58, 64, 65, 66
100	770 2973	Zestaw uszczelek pneumatycznych do tłoka powietrznego nr 80 z nr części 54, 55, 60
125 •	770 2256	Tuleja zaciskowa z redukcją do nitów zrywalnych do Ø 4 mm Al i Cu
	717 1757	Buteleczka do uzupełniania z olejem hydraulicznym 250 ml



Nitownice pneumatyczno-hydrauliczne do nitów zrywalnych

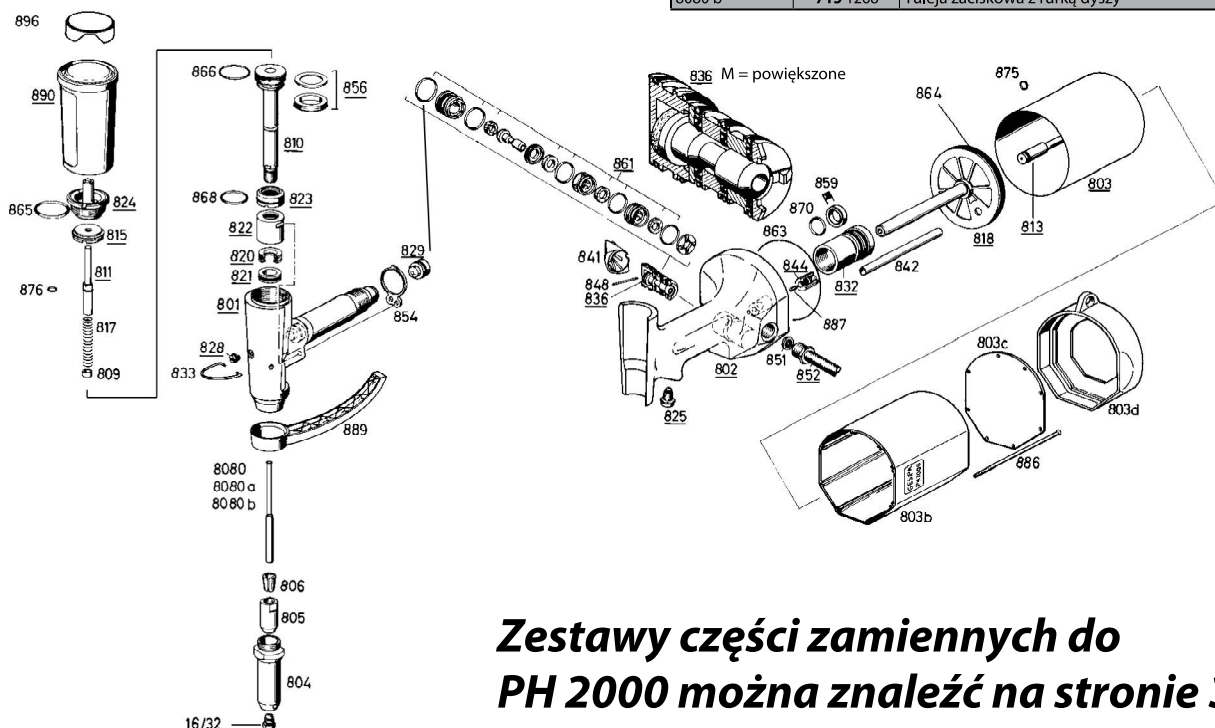
PH 2000 / PH 2000-BT (tylko do BULB-TITE®)

Nr części zam	Nr art.	Oznaczenie
801	715 8017	Głowica kleszczy kompletna z 829
802	715 8025	Rękojeść kpl. z 836, 841, 844, 848
803	715 8033	Obudowa cylindra kompletna z 875
803 b	715 9005	Plaszcz
803 c	715 9013	Denko
803 d	715 9021	Podstawa gumowa
804	710 2216	Tuleja stalowa
805	713 2123	Obudowa szczęk
806	710 2151	Szczęki (3-cz.) na zestaw
8080	715 1454	Tuleja zaciskowa z rurką dyszy do nitów zrywalnych do Ø 4 mm
8080 a	715 1241	Tuleja zaciskowa z rurką dyszy (1-cz.) do nitów zrywalnych od Ø 4,8 mm
8080 b	715 1268	Tuleja zaciskowa z rurką dyszy (1-cz.) do nitów zrywalnych od Ø 6,4 mm
809	715 8092	Pierścień dystansowy
810	715 8106	Cięgno kompletne z 856, 866
811	715 8114	Rurka ciśnieniowa kompletna z 876
813	715 8130	Tłok wyrównawczy kompletny
815	715 8157	Tłok powrotny kompletny z 875
16/24	717 1234	Nasadka
16/27	717 1277	Nasadka
16/29	717 1293	Nasadka
16/32	717 1323	Nasadka
16/36	717 1366	Nasadka
16/40	717 1390	Nasadka
16/45	717 1455	Nasadka
817	715 8173	Sprężyna dociskowa
818	715 8181	Tłok powietrzny kompletny z 864
820	715 8203	Ringkolben komplett
821	715 8211	Abstreifring komplett
822	715 8238	Tuleja cylindra kompletna
823	715 8246	Pierścień plaszczowy kompletny z 868
824	715 8254	Pokrywa kompletna z 865
825	715 8262	Zawór zwalnający kompletny
828	715 8289	Korek wlewowy kompletny
829	715 8297	Korpus zaworu kompletny
832	715 8327	Oprawa pierścieni uszczelniających kpl. z 859, 870

• Części zużywalne

Szczegółowe tabele z przyporządkowaniem nasadek zamieszczono na stronach 290 - 295.

Nr części zam	Nr art.	Oznaczenie
833	714 2277	Zaczepek do zawieszania
836	715 8378	Suwak sterujący kompletny z 861
841	715 8416	Tłumik hałasu
842	715 8424	Kanał rurkowy
844	715 8440	Zawór ssący kompletny
848	715 8483	Sworzeń
851	715 8513	Sitko płaskie
852	715 8521	Wężyk kompletny
854	715 8548	Uszczelka płaska
856	715 8564	Pierścień rowkowy z pierścieniem oporowym
859	715 8599	Uszczelka trzpienia
861	715 8610	Zestaw wymienny pierścieni uszczelniających do suwaka sterującego (836)
863	715 8637	O-ring
864	727 8640	O-ring
865	715 8653	O-ring
866	715 8661	O-ring
868	715 8688	O-ring
870	715 8718	O-ring
875	715 8750	O-ring
876	715 8769	O-ring
886	715 8866	Wkręt z łbem stożkowym
887	727 8861	Kołek gwintowany
889	715 8890	Zabezpieczenie dłoni
890	715 8904	Pojemnik na zerwane trzpienie kompletny
894	715 8947	Klucz imbusowy z końcówką kulistą
176	717 1773	Klucz uniwersalny MSU
895	715 8955	Buteleczka do uzupełniania z olejem hydraulicznym, 100 ml
896	715 8963	Prowadnica powietrza
898	715 8971	Moduł uchwytu kompletny do nitów z małym Ø
	715 8998	Zestaw do przezbrownia na BULB-TITE®
16/26 BT	717 1471	Nasadka do nitów Ø 4 mm BULB-TITE®
16/32 BT	717 1498	Nasadka do nitów Ø 5,2 mm BULB-TITE®
16/42 BT	717 1501	Nasadka do nitów Ø 6,3 mm BULB-TITE®
16/48 BT	717 1528	Nasadka do nitów Ø 7,7 mm BULB-TITE®
8080 a	715 1241	Tuleja zaciskowa z rurką dyszy Ø 4 i 5,2 mm
8080 b	715 1268	Tuleja zaciskowa z rurką dyszy Ø 6,3 i 7,7 mm
106/8	715 1527	Szczęki (3-częściowe) do nitów BULB-TITE®
	715 9714	Zestaw do przezbrownia na MEGA GRIP®
16/31 MG	717 9669	Nasadka
16/41 MG	717 9677	Nasadka
106/14	716 1026	Szczęki (3-częściowe)
8080 b	715 1268	Tuleja zaciskowa z rurką dyszy



Zestawy części zamiennych do PH 2000 można znaleźć na stronie 317.

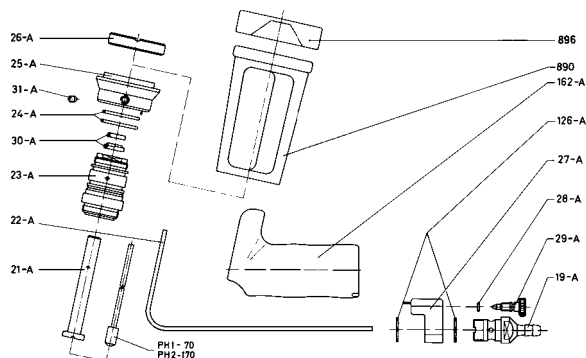
Nitownice pneumatyczno-hydrauliczne do nitów zrywalnych

Wyposażenie specjalne do nitownic pneum.-hydraulicznych do nitów zrywalnych

VAS do PH 1 i PH 2

Nr części zam	Nr art.	Oznaczenie
19-A	728 2192	Złączka przyłączeniowa
21-A	728 2214	Rurka dyszy
22-A •	728 2222	Rurka z tworzywa sztucznego
23-A	728 2230	Wkręt łączący kpl. z 24-A i 30-A
24-A •	728 2249	Zestaw o-ringów
25-A	728 2257	Pierścień przyłączeniowy kpl. z 31-A i złączką
26-A	728 2265	Nakrętka okrągła rowkowa
27-A	728 2273	Korpus zaworu ze złączką węża
28-A •	728 2281	O-ring
29-A	728 2303	Wkręt zaworowy
30-A •	728 2338	Zestaw pierścieni zgarniających
31-A	728 2354	Wkręt ustalający
126-A •	728 2311	Pierścienie uszczelniający
162-A	728 2621	Rękojeść z tworzywa sztucznego
890	715 8904	Pojemnik na zerwane trzpienie kompletny
896	715 8963	Prowadnica powietrza
70	728 4705	Tuleja zaciskowa PH 1 z redukcją do cienkich trzpieni nitów z Ø do 2,3 mm
71	716 4033	Tuleja zaciskowa PH 1 z redukcją do nitów zrywalnych Ø 2,4 mm Al i Ø 3,2 mm CAP
170	728 5701	Tuleja zaciskowa PH 2 z redukcją do cienkich trzpieni nitów z Ø do 2,3 mm
176	717 1773	Klucz uniwersalny MSU

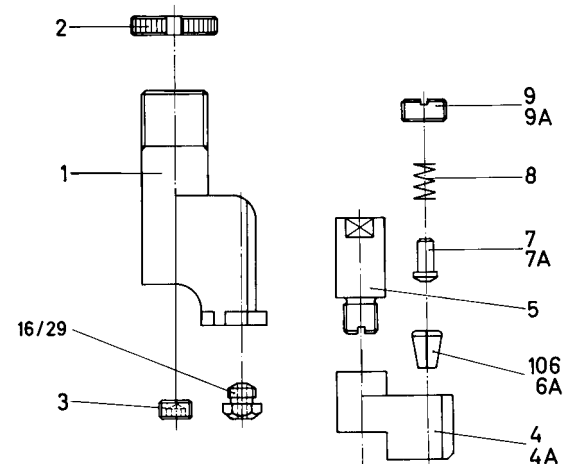
• Części zużywalne



Głowica kątowa do PH 1 i PH 2

Nr części zam	Nr art.	Oznaczenie
1	704 2019	Obudowa do szczęk 3-częściowych
2	704 2027	Nakrętka radełkowa
3	704 2035	Nakrętka zabezpieczająca
4 •	704 2043	Obudowa do szczęk 3-częściowych
4A •	704 2213	Obudowa do szczęk 2-częściowych
5	704 2051	Cięgno
6A •	705 2057	Szczęki (2-cz.) na parę
106 •	710 2151	Szczęki (3-cz.) na zestaw
7 •	704 2078	Tuleja zaciskowa do szczęk 3-częściowych
7A •	704 2221	Tuleja zaciskowa do szczęk 2-częściowych
8 •	704 2086	Sprężyna dociskowa
9	704 2094	Śruba zamykająca do szczęk 3-częściowych
9A	704 2248	Śruba zamykająca do szczęk 2-częściowych
16/18 •	717 1196	Nasadka
16/24 •	717 1234	Nasadka
16/27 •	717 1277	Nasadka
16/29 •	717 1293	Nasadka
16/32 •	717 1323	Nasadka

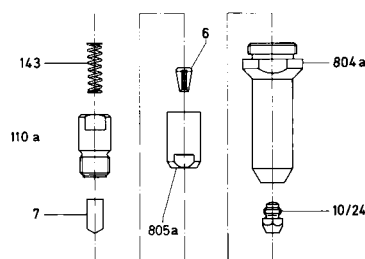
• Części zużywalne



Mały moduł uchwytu do PH 1 i PH 2

Nr części zam	Nr art.	Oznaczenie
6 •	705 2057	Szczęki (2-cz.) na parę
7 •	716 2073	Tuleja zaciskowa
10/18 •	705 1182	Nasadka
10/24 •	705 1247	Nasadka
10/27 •	705 1271	Nasadka
10/29 •	705 1298	Nasadka
10/32 •	705 1328	Nasadka
71	716 4033	Tuleja zaciskowa PH 1 z redukcją do nitów zrywalnych Ø 2,4 mm Al i Ø 3,2 mm CAP
110 a	717 2915	Element pośredni uchwytu
143 •	717 9693	Sprężyna dociskowa
804 a	717 2923	Tuleja stalowa
805 i •	717 2907	Obudowa szczęk

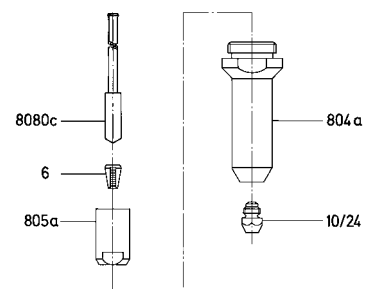
• Części zużywalne



Mały moduł uchwytu do PH 2000

Nr części zam	Nr art.	Oznaczenie
6 •	705 2057	Szczęki (2-cz.) na parę
10/18 •	705 1182	Nasadka
10/24 •	705 1247	Nasadka
10/27 •	705 1271	Nasadka
10/29 •	705 1298	Nasadka
10/32 •	705 1328	Nasadka
804 a	717 2923	Tuleja stalowa
805 i •	717 2907	Obudowa szczęk
8080 c •	715 1284	Tuleja zaciskowa z rurką dyszy

• Części zużywalne



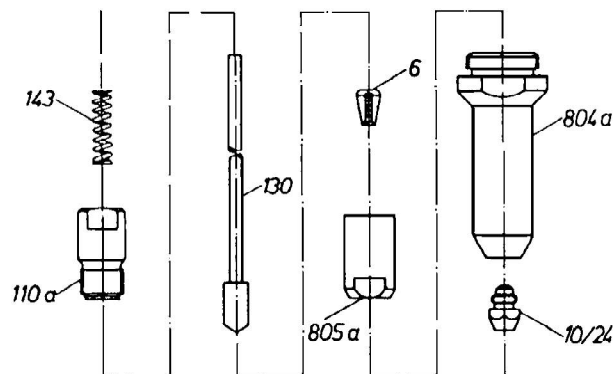
Nitownice pneumatyczno-hydrauliczne do nitów zrywalnych

Wyposażenie specjalne do nitownic pneum.-hydraulicznych do nitów zrywalnych

Mały moduł uchwytu do PH-Axial

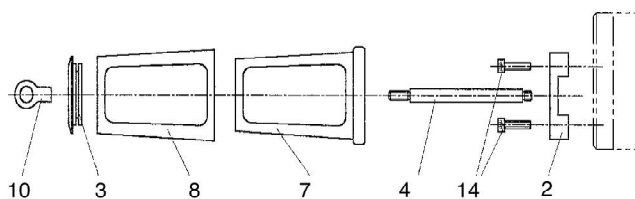
Nr części zam	Nr art.	Oznaczenie
298	770 2981	Mały moduł uchwytu kpl. z nasadką 10/24 (do wyboru również z 10/18, 10/27, 10/29, 10/32)
6 •	705 2057	Szczęki (2-cz.) na parę
10/18 •	705 1182	Nasadka
10/24 •	705 1247	Nasadka
10/27 •	705 1271	Nasadka
10/29 •	705 1298	Nasadka
10/32 •	705 1328	Nasadka
110 a	717 2915	Element pośredni uchwytu
143 •	717 9693	Sprężyna dociskowa
804 a	717 2923	Tuleja stalowa
805 i •	717 2907	Obudowa szczęk
130 •	770 2302	Tuleja zaciskowa z redukcją do nitów zrywalnych do Ø 4 mm Al i Cu

• Części zużywalne



Pojemnik na zerwane trzpienie do PH-Axial

Nr części zam	Nr art.	Oznaczenie
2	770 2086	Adapter
3	770 2094	Pokrywa
4	770 2108	Trzpień dystansowy
7	770 2159	Pojemnik
8	770 2167	Plaszcz
10	770 2175	Zaczep M 6
14	770 2183	Wkręt z łbem walcowym
	770 1071	Pojemnik na zerwane trzpienie, kpl. do PH-Axial

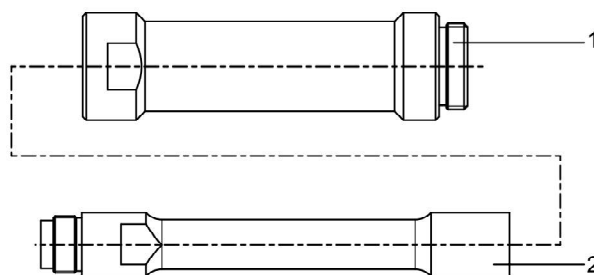


Element przedłużający 100 mm PH1/PH2

Dwuczęściowy do PH 1 i PH 2:

Nr art. 717 1641

Nr części zam	Nr art.	Oznaczenie
1	715 1195	Tuleja przedłużająca
2	715 1217	Przedłużenie

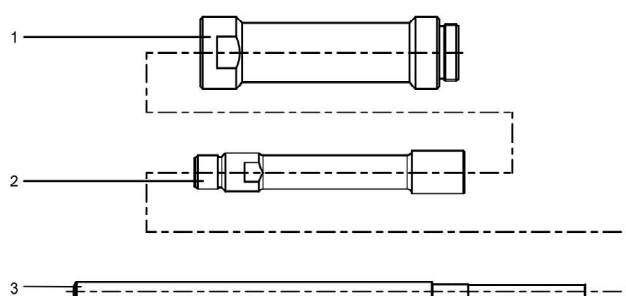


Element przedłużający 100 mm PH 2000

Trzyczęściowy do PH 2000:

Nr art. 715 9994

Nr części zam	Nr art.	Oznaczenie
1	715 1195	Tuleja przedłużająca
2	715 1209	Przedłużenie
3	715 1292	Tuleja zaciskowa z rurką dyszy



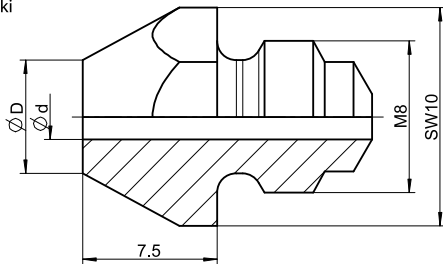
Nasadki o długościach specjalnych do nitownic do nitów zrywalnych

Nasadki o długościach specjalnych do nitownic do nitów zrywalnych

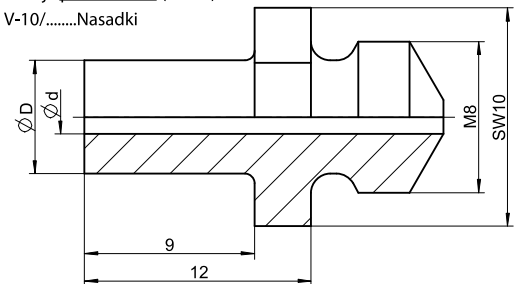
NTS, NTX, NTX-F, Flipper®, SN 1, PH 1-VK, PH 2-VK i PH 1-L

Nit Ø	Materiał nitu	Ø d	Ø D	Standard	Nr art.	Wersja przedłużona (9 mm)	Nr art.
2,4	Aluminium	1,6	6,0	10/16	705 1170		
2,4	Aluminium	1,8	6,0	10/18	705 1182	V-10/18	705 9183
3,2	CAP Aluminium, CAP Miedź	1,8	6,0	10/18	705 1182	V-10/18	705 9183
3 i 3,2	Aluminium, Miedź, Stal, Stal nierdzewna, Stinox, Aluminium/Aluminium, PG Aluminium, PG Stal	2,4	6,0	10/24	705 1247	V-10/24	705 9248
4	Aluminium, Miedź	2,4	6,0	10/24	705 1247	V-10/24	705 9248
4	Stal, CAP Aluminium, CAP Miedź, Aluminium/Aluminium, PG Aluminium	2,7	6,0	10/27	705 1271	V-10/27	705 9272
4	Stal nierdzewna, Stinox, PG Stal	2,9	8,0	10/29	705 1298	V-10/29	705 9299
4,8	CAP Aluminium, CAP Miedź	2,9	8,0	10/29	705 1298	V-10/29	705 9299
4,8 i 5	Aluminium, PG Aluminium	3,2	8,0	10/32	705 1328	V-10/32	705 9329
4	Tworzywo sztuczne	3,0		10/30 K	705 3304		
5	Tworzywo sztuczne	3,5		10/35 K	705 3355		
6	Tworzywo sztuczne	4,0		10/40 K	705 3401		

Wersja standardowa
10/..... Nasadki



Wersja przedłużona (9 mm)
V-10/.....Nasadki



Nasadki o długościach specjalnych do nitownic do nitów zrywalnych

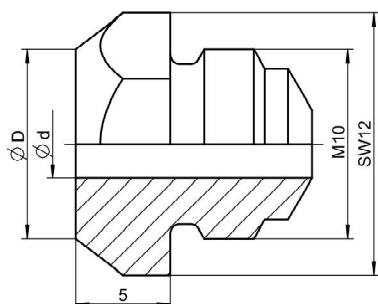
SN 2*, HN 2, PH 1, PH 2, PH 2-KA, PH-Axial i PH 2000

Nit \emptyset	Materiał nitu	$\emptyset d$	$\emptyset D$	Standard	Nr art.	Wersja przedłużona (10 mm)	Nr art.
2,4	Aluminium	1,8	6,0	16/18	717 1196	V-16/18	717 9197
3,2	CAP Aluminium, CAP Miedź	1,8	6,0	16/18	717 1196	V-16/18	717 9197
3	Aluminium/Miedź	2,0	6,0	16/20	717 1218	V-16/20	717 9200
3 i 3,2	Aluminium, Miedź, Stal, Stal nierdzewna, Stinox, Aluminium/Aluminium, PG Aluminium, PG Stal	2,4	6,0	16/24	717 1234	V-16/24	717 9235
4	Aluminium, Miedź, CAP Aluminium, CAP Miedź	2,4	6,0	16/24	717 1234	V-16/24	717 9235
4	Stal, Aluminium/Aluminium, PG Aluminium	2,7	8,0	16/27	717 1277	V-16/27	717 9278
4	Stal nierdzewna, Stinox, PG Stal	3,0	8,0	16/29	717 1293	V-16/29	717 9294
4,8 i 5	Aluminium, CAP Aluminium, CAP Miedź, PG Aluminium	3,0	8,0	16/29	717 1293	V-16/29	717 9294
4,8 i 5	Stal, Aluminium/Aluminium	3,35	8,0	16/32	717 1323	V-16/32	717 9324
4,8 i 5	Stal nierdzewna, Stinox, PG Stal	3,6	10,0	16/36	717 1366	V-16/36	717 9367
6	Aluminium	3,6	10,0	16/36	717 1366	V-16/36	717 9367
6	Stal	4,0	10,0	16/40	717 1390	V-16/40	717 9138
6,4	Aluminium, PG Aluminium	4,0	10,0	16/40	717 1390	V-16/40	717 9138
6,4	Stal, Aluminium/Aluminium	4,5	10,0	16/45	717 1455	V-16/45	717 9456
4	Tworzywo sztuczne	3,0	6,0	16/30 K	714 1300		
5	Tworzywo sztuczne	3,5	6,0	16/35 K	714 1351		
6	Tworzywo sztuczne	4,0	6,0	16/40 K	714 1408		

* do kwietnia 2010

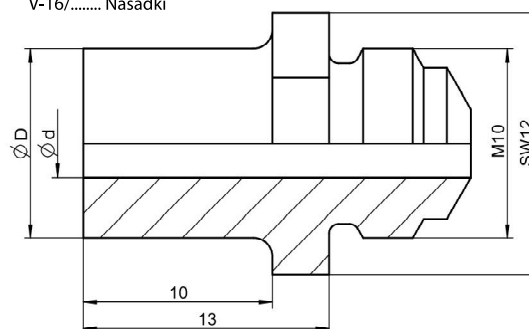
Wersja standardowa

16/..... Nasadki



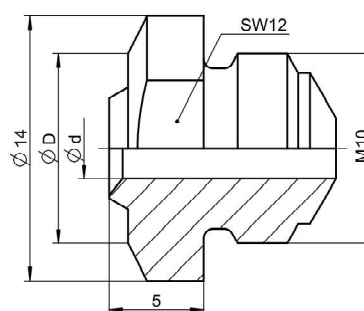
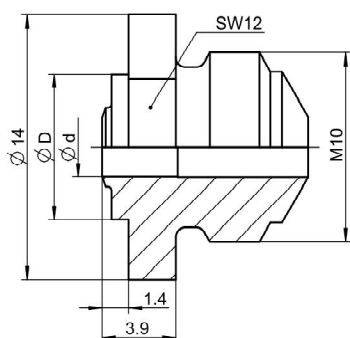
Wersja przedłużona (10 mm)

V-16/..... Nasadki



Nit \emptyset	Materiał nitu	$\emptyset d$	$\emptyset D$	Oznaczenie	Nr art.
4,8	Wszystkie MEGA GRIP ®	3,1	8,0	16/31 MG	717 9669
6,4	Wszystkie MEGA GRIP ®	4,2	10,0	16/41 MG	717 9677
4,8	Monobolt ®	3,15	7,7	16/31 MB	717 9626
6,4	Monobolt ®	4,2	9,5	16/42 MB	715 1179

Nit \emptyset	Materiał nitu	$\emptyset d$	$\emptyset D$	Oznaczenie	Nr art.
4	Wszystkie BULB-TITE ®	2,64	8,0	16/26 BT	717 1471
5,2	Wszystkie BULB-TITE ®	3,23	10,0	16/32 BT	717 1498
6,3	Wszystkie BULB-TITE ®	4,2	11,0	16/42 BT	717 1501
7,7	Wszystkie BULB-TITE ®	4,8	10,0	16/48 BT	717 1528



Nasadki o długościach specjalnych do nitownic do nitów zrywalnych

Nasadki do nitownic do nitów zrywalnych

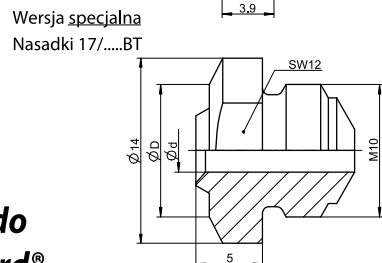
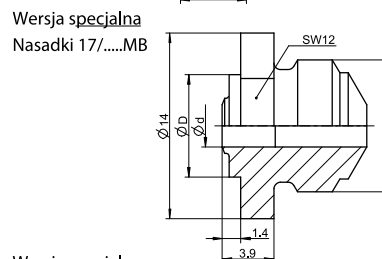
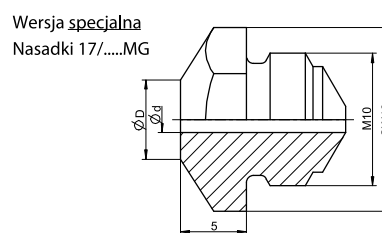
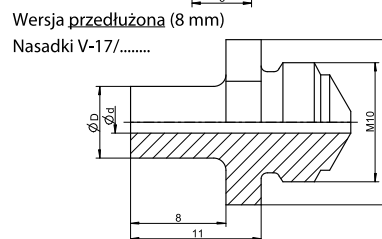
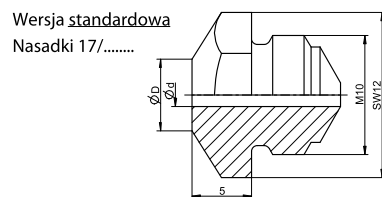
SN2*, AccuBird®, PowerBird® i TAURUS®

Nit Ø	Materiał nitu	Ø d	Ø D	Standard	Nr art.	Wersja przedłużona (9 mm)	Nr art.
2,4	Aluminium	1,6	6,0	17/16	725 2012	-	-
2,4	Aluminium	1,8	6,0	17/18	725 2075	V-17/18	725 2121
3,2	CAP Aluminium, CAP Miedź	1,8	6,0	17/18	725 2075	V-17/18	725 2121
3	Aluminium/Miedź	2,0	6,0	17/20	725 2269	V-17/20	725 2130
3	Aluminium, Miedź, Stal, Stal nierdzewna, Stinox, Aluminium/Aluminium, PG Aluminium	2,2	6,0	17/22	725 5077	V-17/22	725 2512
3 i 3,2	Aluminium, Miedź, Stal, Stal nierdzewna, Stinox, Aluminium/Aluminium, PG Aluminium, PG Stal	2,4	6,0	17/24	725 1583	V-17/24	725 2148
4	Aluminium, Miedź, CAP Aluminium, CAP Miedź	2,4	6,0	17/24	725 1583	V-17/24	725 2148
4	Stal, Aluminium/Aluminium, PG Aluminium	2,7	8,0	17/27	725 2040	V-17/27	725 2156
4	Stal nierdzewna, Stinox, PG Stal	3,0	8,0	17/29	725 2059	V-17/29	725 2164
4,8 i 5	Aluminium, CAP Aluminium, CAP Miedź, PG Aluminium	3,0	8,0	17/29	725 2059	V-17/29	725 2164
4,8 i 5	Stal, Aluminium/Aluminium	3,35	8,0	17/32	725 2067	V-17/32	725 2172
4,8 i 5	Stal nierdzewna, Stinox, PG Stal	3,6	10,0	17/36	725 2083	V-17/36	725 2180
6	Aluminium	3,6	10,0	17/36	725 2083	V-17/36	725 2180
6	Stal	4,0	10,0	17/40	725 2560	V-17/40	725 9586
6,4	Aluminium, PG Aluminium	4,0	10,0	17/40	725 2560	V-17/40	725 9586
6,4	Stal, Aluminium/Aluminium	4,5	10,0	17/45	724 3065	V-17/45	724 3154

Nit Ø	Materiał nitu	Ø d	Ø D	Oznaczenie	Nr art.
4,8	Wszystkie MEGA GRIP®	3,1	8,0	17/31 MG	725 2250
6,4	Wszystkie MEGA GRIP®	4,2	10,0	17/41 MG	724 3146
4,8	Monobolt®	3,1	8,0	17/31 MB *	724 3200
6,4	Monobolt®	4,2	9,5	17/42 MB *	724 3219

Nit Ø	Materiał nitu	Ø d	Ø D	Oznaczenie	Nr art.
4	Wszystkie BULB-TITE®	2,64	8,0	17/26 BT	725 2202
5,2	Wszystkie BULB-TITE®	3,23	10,0	17/32 BT	725 2210
6,3	Wszystkie BULB-TITE®	4,2	11,0	17/42 BT	725 2229
7,7	Wszystkie BULB-TITE®	4,8	10,0	17/48 BT	725 2237

* od maja 2010



Nasadki blokujące do AccuBird® i PowerBird®

Nit Ø	Materiał nitu	Ø d	Oznaczenie	Nr art.
2,4	Aluminium	1,85	17/18 R	725 4078
3,2	CAP Aluminium, CAP Miedź	1,85	17/18 R	725 4078
3	Aluminium/Miedź	2,0	17/20 R	725 4011
3	Aluminium, Miedź, Stal, Stal nierdzewna, Stinox, Aluminium/Aluminium, PG Aluminium	2,2	17/22 R	725 4012
3 i 3,2	Aluminium, Miedź, Stal, Stal nierdzewna, Stinox, Aluminium/Aluminium, PG Aluminium, PG Stal	2,4	17/24 R	725 4086
4	Aluminium, Miedź, CAP Aluminium, CAP Miedź	2,4	17/24 R	725 4086
4	Stal, Aluminium/Aluminium, PG Aluminium	2,7	17/27 R	725 4094
4	Stal nierdzewna, Stinox, PG Stal	2,9	17/29 R	725 4108
4,8 i 5	Aluminium, CAP Aluminium, CAP Miedź, PG Aluminium	2,9	17/29 R	725 4108
4,8 i 5	Stal, Aluminium/Aluminium	3,2	17/32 R*	725 4116
4,8 i 5	Stal nierdzewna, Stinox, PG Stal	3,6	17/36 R*	725 4124
6	Aluminium	3,6	17/36 R*	725 4124
6	Stal	4,0	17/40 R**	725 4125
6,4	Aluminium, PG Aluminium	4,0	17/40 R**	725 4125
6,4	Stal, Aluminium/Aluminium	4,5	17/45 R**	725 4126

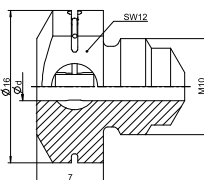
*Również do PowerBird®

**Tylko do PowerBird®

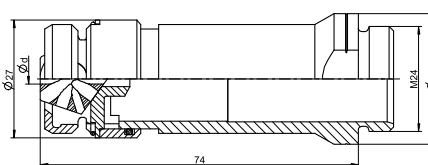
Nasadki blokujące do AccuBird® i PowerBird®

Nit Ø	Materiał nitu	Ø d	HN 2, SN 2, PH 1, PH 2, PH 2-KA i PH 2000	AccuBird® i PowerBird®
2,4	Aluminium,	1,8	Nr art. 717 1188	Nr art. 725 1637
3,2	CAP Aluminium, CAP Miedź	1,8		
3 i 3,2	Aluminium, Miedź, Stal, Stal nierdzewna, Stinox, Aluminium/Aluminium, PG Aluminium, PG Stal	2,4		
4	Aluminium, Miedź, CAP Aluminium, CAP Miedź	2,4		
4	Stal, Aluminium/Aluminium, PG Aluminium	2,7		
4	Stal nierdzewna, Stinox, PG Stal	2,9		
4,8 i 5	Aluminium, CAP Aluminium, CAP Miedź, PG Aluminium	2,9		
4,8 i 5	Stal, Aluminium/Aluminium			

Nasadki blokujące do AccuBird® i PowerBird®



Nasadka uniwersalna



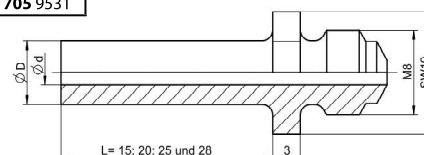
Nasadki specjalne do nitownic do nitów zrywalnych

Nasadki o długościach specjalnych do nitownic do nitów zrywalnych

NTS, NTS-K, NTX, NTX-F, Flipper, SN 1, PH 1-VK, PH 2-VK i PH 1-L

Nit Ø	Materiał nitu	Ø d	Ø D	Oznaczenie	15 mm	20 mm	25 mm	28 mm
3 i 3,2	Aluminium, Miedź, Stal, Stal nierdzewna, Stinox, Aluminium/Aluminium, PG Aluminium, PG Stal	2,4	6,5	10/24 SL...	705 9388	705 9361	705 9396	705 9418
4	Aluminium, Miedź	2,4	6,5	10/24 SL...	705 9388	705 9361	705 9396	705 9418
4	Stal, CAP Aluminium, CAP Miedź, Aluminium/Aluminium, PG Aluminium	2,7	7,0	10/27 SL...	705 9426	705 9434	705 9442	705 9450
4	Stal nierdzewna, Stinox, PG Stal	2,9	8,0	10/29 SL...	705 9469	705 9477	705 9485	705 9493
4,8	CAP Aluminium, CAP Miedź	2,9	8,0	10/29 SL...	705 9469	705 9477	705 9485	705 9493
4,8 i 5	Aluminium, PG Aluminium	3,2	8,0	10/32 SL...	705 9507	705 9515	705 9523	705 9531

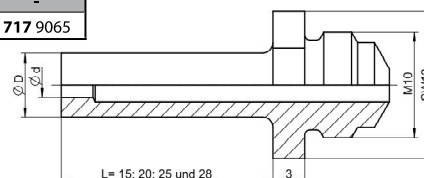
UWAGA! Należy zamówić nity zrywalne z przedłużonym trzpieniem produkowane na specjalne zamówienie!



SN 2, HN 2, PH 1, PH 2, PH 2-KA, PH-Axial i PH 2000

Nit Ø	Materiał nitu	Ø d	Ø D	Oznaczenie	15 mm	20 mm	25 mm	28 mm
3 i 3,2	Aluminium, Miedź, Stal, Stal nierdzewna, Stinox, Aluminium/Aluminium, PG Aluminium, PG Stal	2,4	6,0	16/24 SL...	717 9723	717 9731	717 9758	717 9766
4	Aluminium, Miedź	2,4	6,0	16/24 SL...	717 9723	717 9731	717 9758	717 9766
4	Stal, PG Aluminium	2,7	8,0	16/27 SL...	717 9774	717 9782	717 9790	717 9804
4	Stal nierdzewna, Stinox, PG Stal	3,0	8,0	16/29 SL...	717 9812	717 9820	717 9839	717 9847
4,8 i 5	Aluminium, PG Aluminium	3,0	8,0	16/29 SL...	717 9812	717 9820	717 9839	717 9847
4,8 i 5	Stal	3,35	8,0	16/32 SL...	717 9855	717 9863	717 9871	717 9898
4,8 i 5	Stal nierdzewna, Stinox, PG Stal	3,6	10,0	16/36 SL...	717 9901	717 9928	717 9936	717 9944
6	Aluminium	3,6	10,0	16/36 SL...	717 9901	717 9928	717 9936	717 9944
6,4	Aluminium, PG Aluminium	4,0	10,0	16/40 SL...	717 9073	717 9081	717 9103	-
6,4	Stal, Aluminium/Aluminium	4,5	10,0	16/45 SL...	717 9030	717 9049	-	717 9065

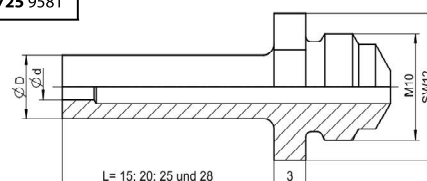
UWAGA! Należy zamówić nity zrywalne z przedłużonym trzpieniem produkowane na specjalne zamówienie!



AccuBird®, PowerBird® i TAURUS®

Nit Ø	Materiał nitu	Ø d	Ø D	Oznaczenie	15 mm	20 mm	25 mm	28 mm
2,4	Aluminium	1,8	6,0	17/18 SL...	725 9338	725 9339	725 9340	725 9341
3,2	CAP Aluminium, CAP Miedź	1,8	6,0	17/18 SL...	725 9338	725 9339	725 9340	725 9341
3	Aluminium/Miedź	2,0	6,0	17/20 SL...	725 2102	725 2087	725 9342	725 9343
3	Aluminium, Miedź, Stal, Stal nierdzewna, Stinox, Aluminium/Aluminium	2,2	6,0	17/22 SL...	725 5086	725 5078	725 5047	725 4010
3 i 3,2	Aluminium, Miedź, Stal, Stal nierdzewna, Stinox, Aluminium/Aluminium, PG Aluminium, PG Stal	2,4	6,0	17/24 SL...	725 9344	725 9352	725 9360	725 9379
4	Aluminium, Miedź	2,4	6,0	17/24 SL...	725 9344	725 9352	725 9360	725 9379
4	Stal, PG Aluminium	2,7	8,0	17/27 SL...	725 9387	725 9395	725 9409	725 9417
4	Stal nierdzewna, Stinox, PG Stal	3,0	8,0	17/29 SL...	725 9425	725 9433	725 9441	725 9468
4,8 i 5	Aluminium, PG Aluminium	3,0	8,0	17/29 SL...	725 9425	725 9433	725 9441	725 9468
4,8 i 5	Stal	3,35	8,0	17/32 SL...	725 9476	725 9484	725 9492	725 9506
4,8 i 5	Stal nierdzewna, Stinox, PG Stal	3,6	10,0	17/36 SL...	725 9514	725 9522	725 9530	725 9549
6	Aluminium/Aluminium	3,6	10,0	17/36 SL...	725 9514	725 9522	725 9530	725 9549
6	Stal	4,0	10,0	17/40 SL...	725 9582	725 9583	725 9584	725 9585
6,4	Aluminium, Stal nierdzewna, PG-hinik, PG Stal i G-Bulb	4,5	10,0	17/45 SL...	725 1038	725 9588	725 9589	725 9581

UWAGA! Należy zamówić nity zrywalne z przedłużonym trzpieniem produkowane na specjalne zamówienie!



Nasadki specjalne do nitownic do nitów zrywalnych

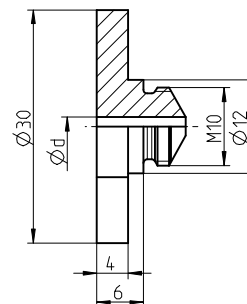
(terminy dostaw na zapytanie)

Końcówki płytkowe (do nitowania miękkich i kruchych materiałów)

Nasadki płytkowe P bez wycięcia

Nit Ø	Materiał nitu	Ø d	Oznaczenie	SN 2, HN 2, PH 1, PH 2, PH 2-KA, PH-Axial, PH 2000		TAURUS® AccuBird® PowerBird®	
				Nr art. Łeb płaski	Oznaczenie	Nr art.	
3 i 3,2	Aluminium, Miedź, Stal, Stal nierdzewna, Stinox, Aluminium/Aluminium, PG Aluminium, PG Stal	2,4	P 16/24	710 1236	P 17/24	725 3209	
4	Aluminium, Miedź, CAP Aluminium, CAP Miedź	2,4	P 16/24	710 1236	P 17/24	725 3209	
4	Stal, Aluminium/Aluminium, PG Aluminium	2,7	P 16/27	710 1279	P 17/27	725 3217	
4	Stal nierdzewna, Stinox, PG Stal	3,0	P 16/29	710 1287	P 17/29	725 3225	
4,8 i 5	Aluminium, CAP Aluminium, CAP Miedź, PG Aluminium	3,0	P 16/29	710 1287	P 17/29	725 3225	
4,8 i 5	Stal, Aluminium/Aluminium	3,35	P 16/32	710 1384	P 17/32	725 3233	
4,8 i 5	Stal nierdzewna, Stinox, PG Stal	3,6	P 16/36	710 1376	P 17/36	725 3241	
6	Aluminium	3,6	P 16/36	710 1376	P 17/36	725 3241	

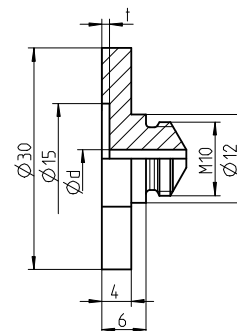
Nasadka płytkowa P bez wycięcia: do nitów zrywalnych z łbem wpuszczanym



Nasadki płytkowe PA z wycięciem

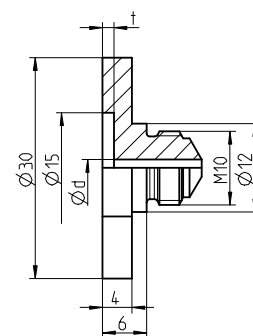
Nit Ø	Materiał nitu	Ø d	Oznaczenie	Głęb. t	SN 2, HN 2, PH 1, PH 2, PH 2-KA, PH-Axial, PH 2000		Głęb. t	TAURUS® AccuBird® PowerBird®	
					Nr art. Łeb płaski	Oznaczenie		Nr art.	
3 i 3,2	Aluminium, Miedź, Stal, Stal nierdzewna, Stinox, Aluminium/Aluminium, PG Aluminium, PG Stal	2,4	PA 16/24	1,0	710 1430	PA 17/24	1,0	725 3101	
4	Aluminium, Miedź, CAP Aluminium, CAP Miedź	2,4	PA 16/24	1,0	710 1430	PA 17/24	1,0	725 3101	
4	Stal, Aluminium/Aluminium, PG Aluminium	2,7	PA 16/27	1,0	710 1473	PA 17/27	1,0	725 3128	
4	Stal nierdzewna, Stinox, PG Stal	3,0	PA 16/29	1,1	710 1503	PA 17/29	1,1	725 3306	
4,8 i 5	Aluminium, CAP Aluminium, CAP Miedź, PG Aluminium	3,0	PA 16/29	1,1	710 1503	PA 17/29	1,1	725 3306	
5	Aluminiumová veľká hlava K 11 i K 14	3,0	PA 16/29 K	1,5	710 1309	PA 17/29 K	1,5	725 3136	
4,8 i 5	Stal, Aluminium/Aluminium	3,35	PA 16/32	1,1	710 1317	PA 17/32	1,1	725 3144	
4,8 i 5	Stal nierdzewna, Stinox, PG Stal	3,6	PA 16/36	1,1	710 1562	PA 17/36	1,1	725 3152	
6	Aluminium	3,6	PA 16/36	1,3	710 1619	PA 17/36	1,3	725 3152	

Nasadka płytkowa PA z wycięciem: do standardowych nitów zrywalnych (z łbem płaskim)

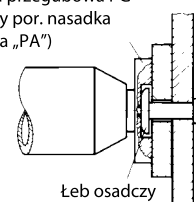


Nasadki przegubowe PG do tworzenia przegubowych połączeń nitowych

Nit Ø	Materiał nitu	Ø d	Oznaczenie	Głęb. t	SN 2, HN 2, PH 1, PH 2, PH 2-KA, PH-Axial, PH 2000		Głęb. t	TAURUS® AccuBird® PowerBird®	
					Nr art. с плоским буртиком	Oznaczenie		Nr art.	
3 i 3,2	Aluminium, Miedź, Stal, Stal nierdzewna, Stinox, Aluminium/Aluminium, PG Aluminium, PG Stal	2,4	PG 16/24	1,6	710 1570	PG 17/24	1,6	725 3020	
4	Aluminium, Miedź, CAP Aluminium, CAP Miedź	2,4	PG 16/24	1,6	710 1570	PG 17/24	1,6	725 3020	
4	Stal, Aluminium/Aluminium, PG Aluminium	2,7	PG 16/27	1,6	710 1589	PG 17/27	1,6	725 3039	
4	Stal nierdzewna, Stinox, PG Stal	3,0	PG 16/29	1,6	710 1333	PG 17/29	1,6	725 3276	
4,8 i 5	Aluminium, CAP Aluminium, CAP Miedź, PG Aluminium	3,0	PG 16/29	1,6	710 1333	PG 17/29	1,6	725 3276	
5	Aluminiumová veľká hlava K 11 i K 14	3,0	PG 16/29 K	2,0	710 1414	PG 17/29 K	2,0	725 3047	
5	Aluminiumová veľká hlava K 16	3,0	-	-	-	PG 17/29 K16	2,0	725 3575	
4,8 i 5	Stal, Aluminium/Aluminium	3,35	PG 16/32	1,6	710 1325	PG 17/32	1,6	725 3055	
4,8 i 5	Stal nierdzewna, Stinox, PG Stal	3,6	PG 16/36	1,6	710 1597	PG 17/36	1,6	725 3063	
6	Aluminium	3,6	PG 16/36	2,0	710 1627	PG 17/36	2,0	725 3284	



Nasadka przegubowa PG (wymiary por. nasadka płytkowa „PA”)



Nasadki specjalne do nitownic do nitów zrywalnych

(terminy dostaw na zapytanie)

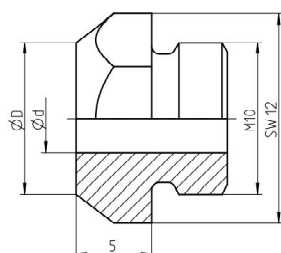
Nasadki do nitownic do nitów zrywalnych z wyzwoleniem przez docisk

AccuBird® Pro, PowerBird® Pro Gold Edition i TAURUS® (od marca 2013)

Nit Ø	Materiał nitu	Ø d	Ø D	Oznaczenie	Nr art.	Wersja przedłużona (8mm)	Nr art.
2,4	Aluminium	1,85	6,0	17/18 AV	756 1212	V-17/18 AV	725 1184
3,2	CAP Aluminium, CAP Miedź	1,85	6,0	17/18 AV	756 1212	V-17/18 AV	725 1184
3	Aluminium/Miedź	2,0	6,0	17/20 AV	725 2240	V-17/20 AV	725 2541
3	Aluminium, Miedź, Stal, Stal nierdzewna, Stinox, Aluminium/Aluminium	2,2	6,0	17/22 AV	725 2241	V-17/22 AV	725 2542
3 i 3,2	Aluminium, Miedź, Stal, Stal nierdzewna, Stinox, Aluminium/Aluminium, PG Aluminium, PG Stal	2,4	6,0	17/24 AV	756 1213	V-17/24 AV	725 1185
4	Aluminium, Miedź, CAP Aluminium, CAP Miedź	2,4	6,0	17/24 AV	756 1213	V-17/24 AV	725 1185
4	Stal, Aluminium/Aluminium, PG Aluminium	2,7	8,0	17/27 AV	756 1214	V-17/27 AV	725 1186
4	Stal nierdzewna, Stinox, PG Stal	3,0	8,5	17/29 AV	756 1215	V-17/29 AV	725 1187
4,8 i 5	Aluminium, CAP Aluminium, CAP Miedź, PG Aluminium	3,0	8,5	17/29 AV	756 1215	V-17/29 AV	725 1187
4,8 i 5	Stal, Aluminium/Aluminium	3,35	8,5	17/32 AV	756 1216	V-17/32 AV	756 1231
4,8 i 5	Stal nierdzewna, Stinox, PG Stal	3,6	10,0	17/36 AV	756 1217	V-17/36 AV	725 1188
6	Aluminium	3,6	10,0	17/36 AV	756 1217	V-17/36 AV	725 1188
6	Stal	4,0	10,0	17/40 AV	756 1218	V-17/40 AV	725 1189
6,4	Aluminium, PG Aluminium	4,0	10,0	17/40 AV	756 1218	V-17/40 AV	725 1189
6,4	Stal, Aluminium/Aluminium	4,5	10,0	17/45 AV	756 1219	V-17/45 AV	725 1190

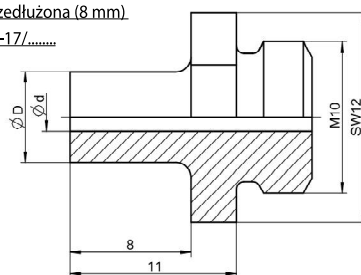
Wersja standardowa

Nasadki 17/.....



Wersja przedłużona (8 mm)

Nasadki V-17/.....

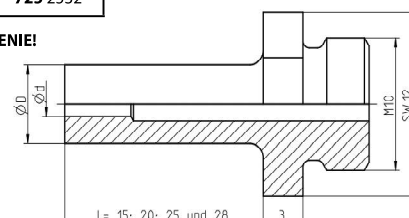


Nasadki w długościach specjalnych do nitownic do nitów zrywalnych z wyzwoleniem przez docisk

AccuBird® Pro, PowerBird® Pro Gold Edition i TAURUS® (od marca 2013)

Nit Ø	Materiał nitu	Ø d	Ø D	Oznaczenie	15 mm	20 mm	25 mm	28 mm
2,4	Aluminium	1,85	6,0	17/18 AV SL...	725 2501	725 2502	725 2503	725 2504
3,2	CAP Aluminium, CAP Miedź	1,85	6,0	17/18 AV SL...	725 2501	725 2502	725 2503	725 2504
3	Aluminium/Miedź	2,0	6,0	17/20 AV SL...	725 2533	725 2534	725 2535	725 2536
3	Aluminium, Miedź, Stal, Stal nierdzewna, Stinox, Aluminium/Aluminium	2,2	6,0	17/22 AV SL...	725 2537	725 2538	725 2539	725 2540
3 i 3,2	Aluminium, Miedź, Stal, Stal nierdzewna, Stinox, Aluminium/Aluminium, PG Aluminium, PG Stal	2,4	6,0	17/24 AV SL...	725 2505	725 2506	725 2507	725 2508
4	Aluminium, Miedź	2,4	6,0	17/24 AV SL...	725 2505	725 2506	725 2507	725 2508
4	Stal, PG Aluminium	2,7	8,0	17/27 AV SL...	725 2509	725 2510	725 2511	756 1232
4	Stal nierdzewna, Stinox, PG Stal	3,1	8,0	17/29 AV SL...	725 2513	725 2514	725 2515	725 2516
4,8 i 5	Aluminium, PG Aluminium	3,1	8,0	17/29 AV SL...	725 2513	725 2514	725 2515	725 2516
4,8 i 5	Stal	3,35	8,0	17/32 AV SL...	725 2517	725 2518	725 2519	725 2520
4,8 i 5	Stal nierdzewna, Stinox, PG Stal	3,6	10,0	17/36 AV SL...	725 2521	725 2522	725 2523	725 2524
6	Aluminium/Aluminium	3,6	10,0	17/36 AV SL...	725 2521	725 2522	725 2523	725 2524
6	Stal	4,0	10,0	17/40 AV SL...	725 2525	725 2526	725 2527	725 2528
6,4	Aluminium, Stal nierdzewna, PG Aluminium, PG Stal i G-Bulb	4,5	10,0	17/45 AV SL...	725 2529	725 2530	725 2531	725 2532

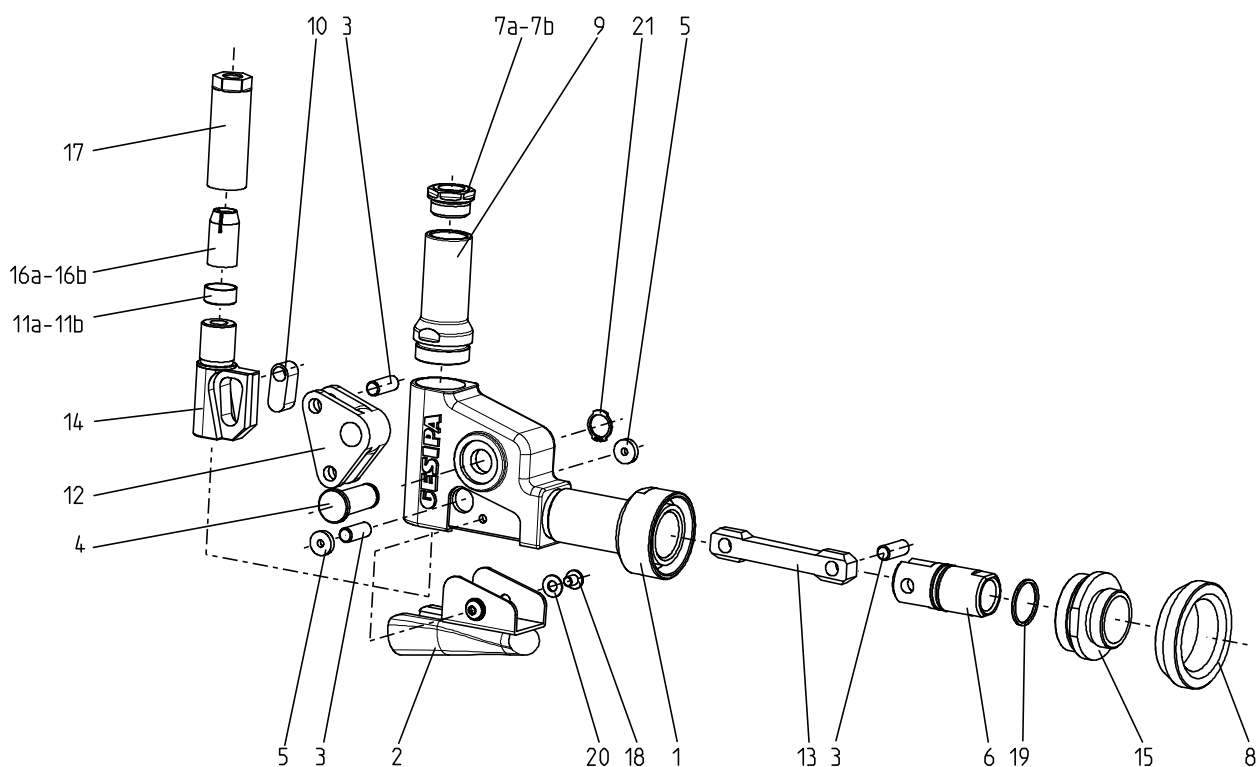
UWAGA! NALEŻY ZAMÓWIĆ NITY ZRYWALNE Z PRZEDŁUŻONYM TRZPIENIEM PRODUKOWANE NA SPECJALNE ZAMÓWIENIE!



Narzędzia montażowe do trzpieni z pierścieniami zamykającymi

TAURUS® 4 SRB z głowicą kątową 90° do trzpieni z pierścieniami zamykającymi 6,4 mm (1/4") C6L i Magna-Grip®

Nr części zam	Nr art.	Oznaczenie
1	758 1291	Moduł obudowy
2	758 1244	Pokrywa ochronna kompletna
3	758 1085	Sworzeń
4	758 1093	Sworzeń
5	758 1105	Element dystansowy
6	758 1129	Głowica widełkowa
7a	758 1295	Nasadka C6L
7b	758 1204	Nasadka Magna-Grip
8	758 1218	Pierścień
9	758 1296	Tuleja stalowa
10	758 1167	Element
11a	758 1297	Pierścień oporowy C6L
11b	758 1206	Pierścień oporowy Magna-Grip
12	758 1172	Kątownik
13	758 1180	Cięgno
14	758 1298	Cięgno
15	758 1225	Element pośredni
16a	758 1299	Szczeka C6L
16b	758 1205	Szczeka Magna-Grip
17	758 1300	Obudowa
18	756 1229	Wkręt
19	756 1199	O-ring
20	719 9090	Podkładka
21	719 3610	Pierścień osadczy



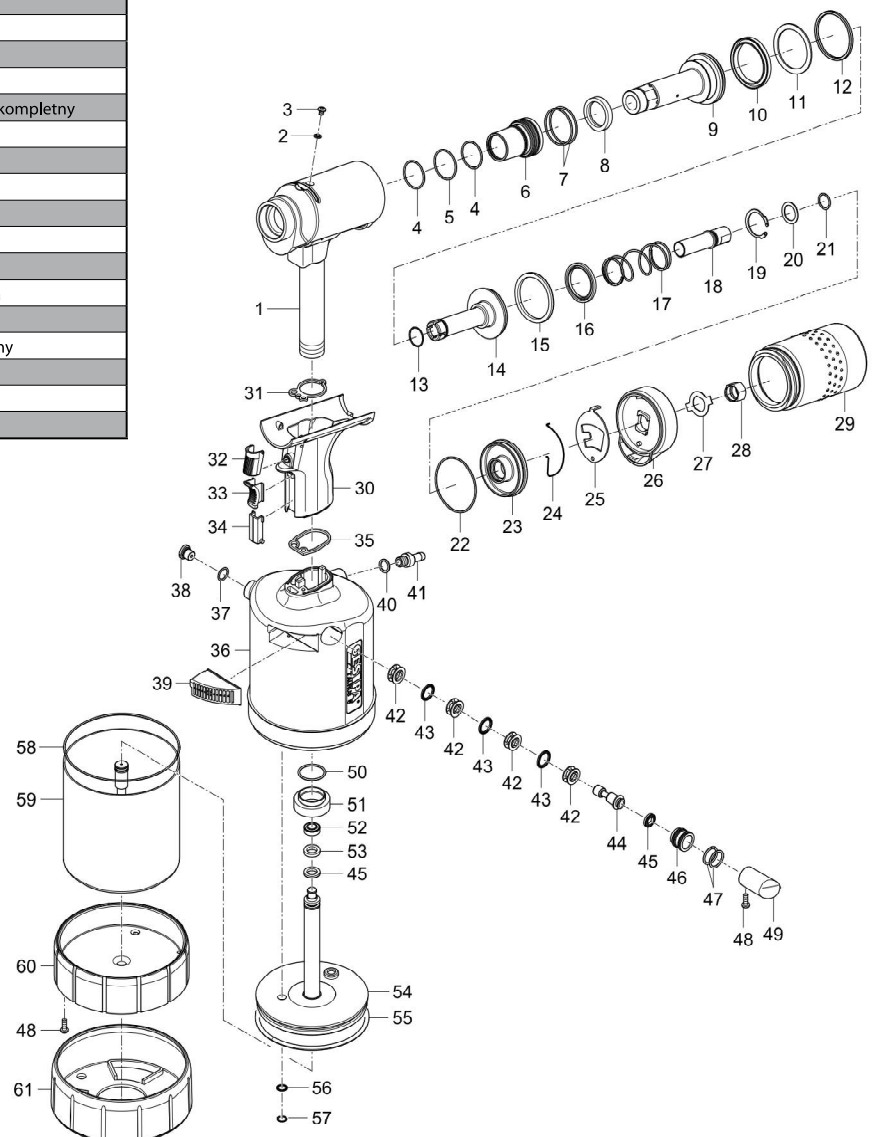
Narzędzia montażowe do trzpieni z pierścieniami zamykającymi

TAURUS® 5 compact SRB — Narzędzie wycofane z oferty handlowej

Nr części zam	Nr art.	Oznaczenie
1	760 1080	Głowica narzędzia
2	756 1229	Korek olejowy
3	756 1261	Podkładka uszczelniająca M4
4	760 1024	O-ring
5	760 1025	O-ring
6	760 1043	Oprawa uszczelnienia kompletna
7	760 1027	O-ring
8	760 1028	Uszczelka trzpienia
9	760 1015	Trzpień ciągnący
10	760 1029	Uszczelka tłoka
11	760 1032	Pierścień oporowy
12	760 1031	Uszczelka Quad-Ring
13	760 1026	O-ring
14	760 1044	Tłok powrotny kompletny
15	760 1030	Uszczelka tłoka
16	760 1033	Uszczelka trzpienia
17	760 1034	Sprężyna
18	760 1009	Króciec
19	760 1035	Podkładka sprężysta
20	760 1036	Podkładka pasowana
21	760 1022	O-ring
22	760 1023	O-ring
23	760 1013	Pokrywa zamykająca
24	760 1020	Sprężyna blokująca
25	760 1005	Blokada
26	760 1007	Adapter
27	760 1004	Podkładka zabezpieczająca
28	760 1008	Nakrętka króćca
29	760 1048	Pojemnik na zerwane trzpień kompletny
30	756 2098	Rękojeść kompletna
31	756 1016	Uszczelka płaska 1
32	756 1520	Spust
33	756 1539	Suwak
34	756 2160	Zasleпка
35	756 1024	Uszczelka płaska 2
36	760 1081	Obudowa puszkowa kompletna
37	756 1030	O-ring
38	756 2136	Zawór nadciśnieniowy kompletny
39	758 1211	Tłumik hałasu kompletny
40	756 1970	Pierścień uszczelniający
41	756 1938	Złączka przyłączeniowa

• Części zużywalne

Nr części zam	Nr art.	Oznaczenie
42	756 1628	Koszyczek dystansowy
43	756 1601	Uszczelka trzpienia
44	756 1660	Tłok sterujący
45	756 1989	Uszczelka tłoka
46	756 1687	Obudowa tłoka
47	756 2209	O-ring
48	725 2032	Wkręt
49	758 1068	Korek
50	756 1032	O-ring
51	756 1040	Nakrętka aluminiowa
52	757 1216	Uszczelka tłoka
53	757 1127	Pierścień prowadzący
54	758 1130	Tłok powietrzny kompletny
55	758 1173	O-ring
56	756 1431	Uszczelka trzpienia
57	757 1143	Podkładka sprężysta
58	758 1157	O-ring
59	758 1149	Obudowa cylindra kompletna
60	758 1017	Denko
61	758 1064	Stopa gumowa
	715 8955	Buteleczek do uzupełniania z olejem hydraulicznym, 100 ml



5 Nitownice do nitów zrywalnych
Części zamiennych

Narzędzia montażowe do trzpieni z pierścieniami zamykającymi (do kwietnia 2015)

Moduły z głowicami ciągnącymi TAURUS® 3 SRB do trzpieni z pierścieniami zamykającymi 4,8 mm (3/16") C6L i Magna-Grip®

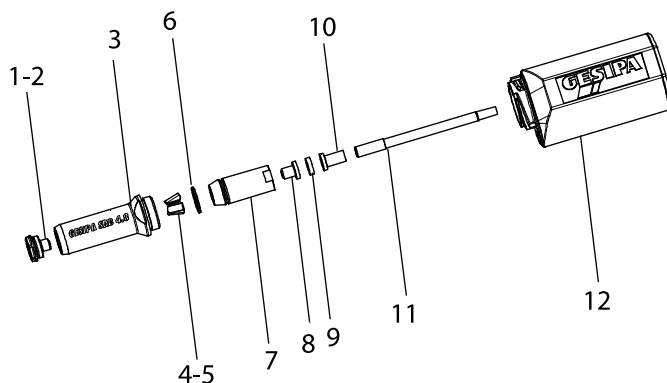
Nr art. 758 1230 do C6L

Nr art. 758 1231 do Magna-Grip®

Nr części zam	Nr art.	Oznaczenie
1 •	760 1074	Nasadka C6L
2 •	760 1082	Nasadka Magna-Grip®
3	758 1090	Tuleja stalowa
4 •	760 1084	Szczęka do C6L*
5 •	760 1078	Szczęka do Magna-Grip®*
6 •	756 1199	O-ring
7 •	759 1009	Obudowa szczęk
8 •	759 1007	Tuleja zaciskowa
9	759 1004	Pierścień amortyzujący
10	759 1008	Element środkowy
11	758 1043	Rurka dyszy
12	758 1238	Pojemnik na zerwane trzpienie, kompletny

• Części zużywalne

*For changing the complete set you have to order 3 Jaws (Szczęki)



Moduły z głowicami ciągnącymi TAURUS® 5 compact SRB do trzpieni z pierścieniami zamykającymi 4,8 mm (3/16") C6L i Magna-Grip®

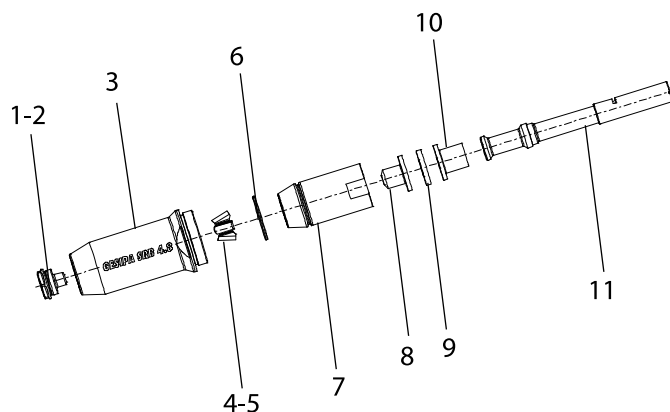
Nr art. 760 1070 do C6L

Nr art. 760 1072 do Magna-Grip®

Nr części zam	Nr art.	Oznaczenie
1 •	760 1074	Nasadka C6L
2 •	760 1082	Nasadka Magna-Grip®
3	760 1090	Tuleja stalowa 4,8
4 •	760 1084	Szczęka do C6L**
5 •	760 1078	Szczęka do Magna-Grip®**
6 •	760 1024	O-ring
7 •	760 1060	Obudowa szczęk
8 •	760 1058	Tuleja zaciskowa
9	760 1054	Pierścień amortyzujący
10	760 1059	Element środkowy
11	760 1061	Rurka dyszy, kompletna

• Części zużywalne

** For changing the complete set you have to order 4 Jaws (Szczęki)



do trzpieni z pierścieniami zamykającymi 6,4 mm (1/4") C6L i Magna-Grip®

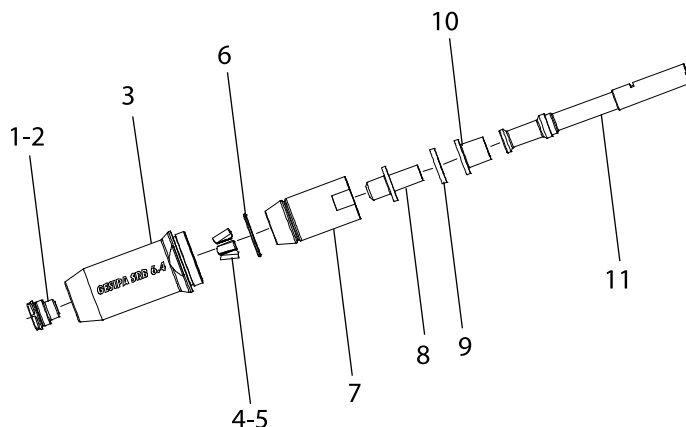
Nr art. 760 1071 do C6L

Nr art. 760 1073 do Magna-Grip®

Nr części zam	Nr art.	Oznaczenie
1 •	760 1075	Nasadka C6L
2 •	760 1083	Nasadka Magna-Grip®
3	760 1091	Tuleja stalowa 6,4
4 •	760 1066	Szczęka do C6L***
5 •	760 1067	Szczęka do Magna-Grip®***
6 •	760 1024	O-ring
7 •	760 1077	Obudowa szczęk
8 •	760 1051	Tuleja zaciskowa
9	760 1054	Pierścień amortyzujący
10	760 1052	Element środkowy
11	760 1055	Rurka dyszy, kompletna

• Części zużywalne

*** For changing the complete set you have to order 5 Jaws (Szczęki)



Narzędzia montażowe do trzpieni z pierścieniami zamykającymi (do kwietnia 2015)

Głowice ciągnące do PowerBird® SRB do trzpieni z pierścieniami zamykającymi 4,8 mm (3/16") C6L i Magna-Grip®

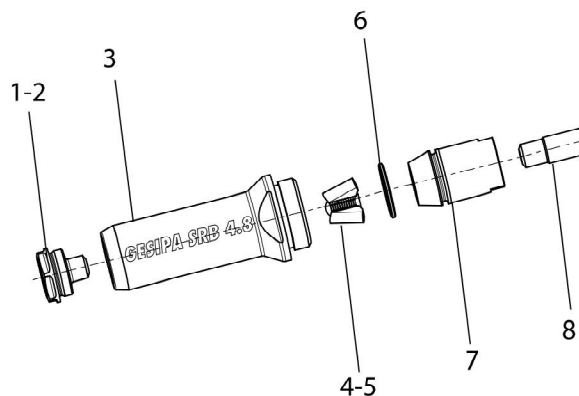
Nr art. 724 2067 do C6L

Nr art. 724 2068 do Magna-Grip®

Nr części zam	Nr art.	Oznaczenie
1•	760 1074	Nasadka C6L
2•	760 1082	Nasadka Magna-Grip®
3	724 1090	Tuleja stalowa 4,8
4•	760 1084	Szczęka do C6L*
5•	760 1078	Szczęka do Magna-Grip®*
6•	756 1199	O-ring
7•	756 1180	Obudowa szczęk
8•	724 3035	Tuleja zaciskowa

• Części zużywalne

*For changing the complete set you have to order 3 Jaws (Szczęki)



do trzpieni z pierścieniami zamykającymi 6,4 mm (1/4") C6L i Magna-Grip®

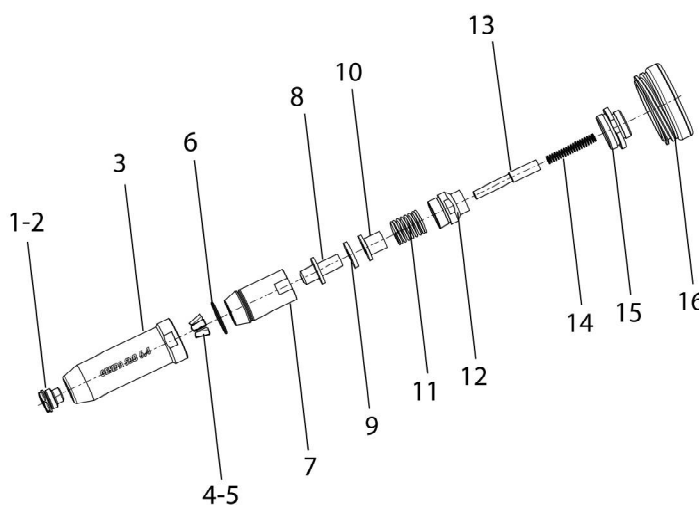
Nr art. 724 2065 do C6L

Nr art. 724 2066 do Magna-Grip®

Nr części zam	Nr art.	Oznaczenie
1•	760 1075	Nasadka C6L
2•	760 1083	Nasadka Magna-Grip®
3	724 1091	Tuleja stalowa 6,4
4•	760 1066	Szczęka do C6L***
5•	760 1067	Szczęka do Magna-Grip®***
6•	760 1024	O-ring
7•	760 1077	Obudowa szczęk
8•	760 1051	Tuleja zaciskowa
9	760 1054	Pierścień amortyzujący
10	760 1052	Element środkowy
11	724 3041	Sprężyna
12	724 3039	Łącznik
13	724 3037	Element pośredni
14	724 3040	Sprężyna
15	771 1004	Element pośredni
16	725 1093	Pokrywa zamykająca

• Części zużywalne

*** For changing the complete set you have to order 5 Jaws (Szczęki)



5 Nitownice do nitów zrywalnych
Części zamiennych

Narzędzia montażowe do trzpieni z pierścieniami zamykającymi

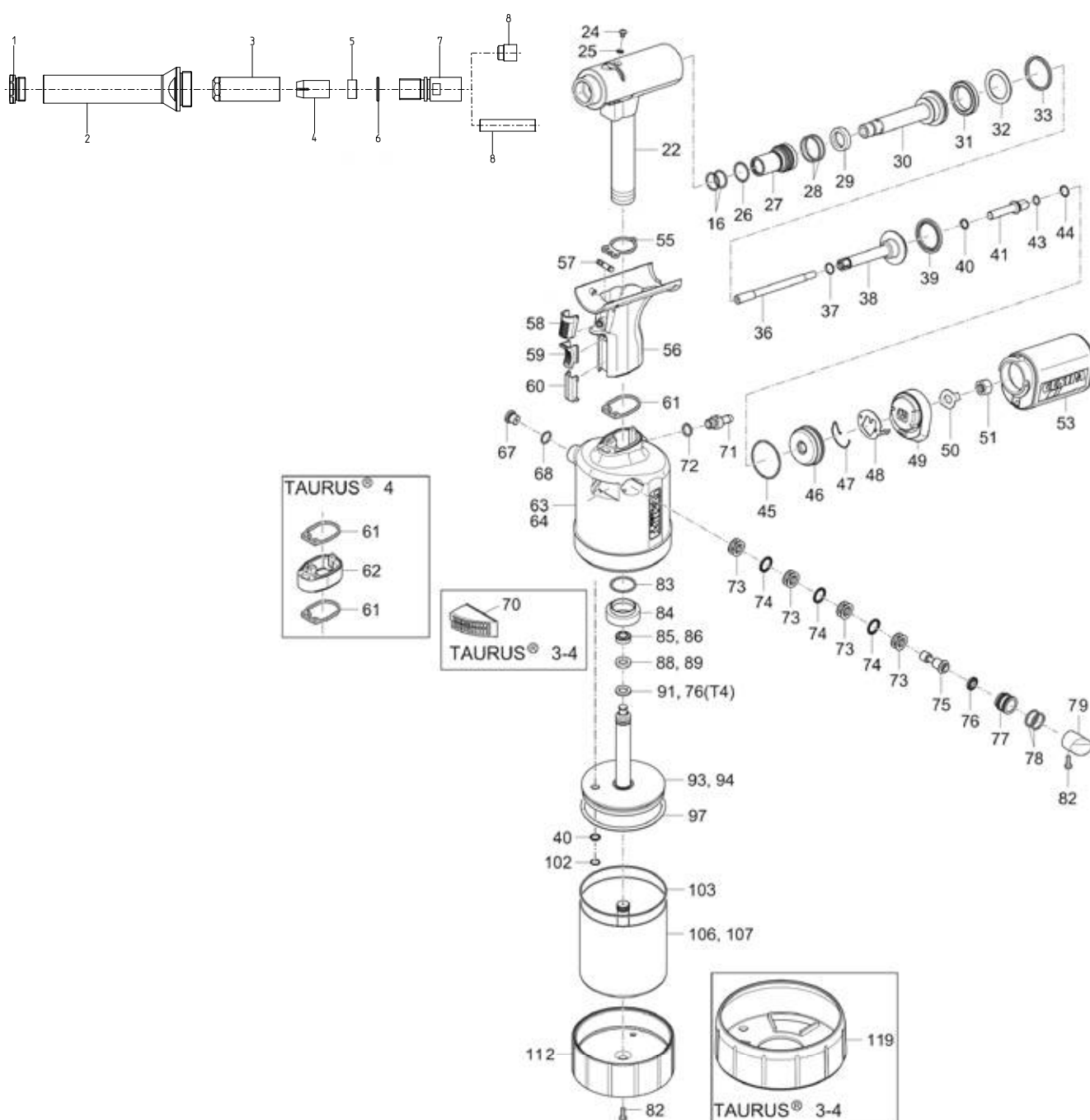
(od maja 2015)

TAURUS® 3 SRB

do trzpieni z pierścieniami zamykającymi 4,8 mm (3/16") C6L i Magna-Grip®

TAURUS® 4 SRB

do trzpieni z pierścieniami zamykającymi 6,4 mm (1/4") C6L i Magna-Grip®



Narzędzia montażowe do trzpieni z pierścieniami zamykającymi (od maja 2015)

TAURUS® 3-4 SRB

Nr części zam	Typ TAURUS®	Nr art.	Oznaczenie
1 •	T3	724 2013	Nasadka C6L
		724 2014	Nasadka Magna-Grip
	T4	758 1295	Nasadka C6L
		758 1204	Nasadka Magna-Grip
2		724 2015	Tuleja stalowa
3	T3	758 1207	Obudowa szczęk do C6L
		758 1208	Obudowa szczęk do Magna-Grip
	T4	758 1300	Obudowa szczęk
4 •	T3	758 1301	Szczęki do C6L
		758 1302	Szczęki do Magna-Grip
	T4	758 1299	Szczęki do C6L
		758 1205	Szczęki do Magna-Grip
5		758 1297	Pierścień oporowy C6L
	T4	758 1206	Pierścień oporowy Magna-Grip
6		760 1022	O-ring
7		758 1138	Element pośredni
8	T3	758 1132	Tuleja
	T4	758 1131	Tuleja
16 •		756 1199	O-ring
22	T3	757 1232	Głowica narzędzia 2, fabr. zmont.
	T4	759 1002	Głowica narzędzia 4, fabr. zmont.
24		756 1229	Wkręt
25		756 1261	Podkładka uszczelniająca M4
26 •		756 1342	O-ring
27		756 2055	Oprawa uszczelnienia kpl.
28 •		715 8688	O-ring
29 •		756 1369	Uszczelka trzpienia
30		756 1377	Trzpień ciągnący
31 •		756 1385	Uszczelka tłoka
32 •		756 1034	Pierścień oporowy
33 •		756 1031	Uszczelka tłoka
36	T3	758 1043	Rurka dyszy 3, długa
37		756 1997	O-ring
38		756 2063	Tłok powrotny, kompletny
39 •		756 1393	Uszczelka tłoka
40		756 1431	Uszczelka trzpienia
41	T3	757 1021	Króciec 2/3
43		756 1083	O-ring
44		770 2426	Podkładka sprężysta
45		756 1091	O-ring
46		756 1113	Pokrywa zamykająca
47		756 1865	Sprężyna blokująca
48		756 1857	Blokada
49		756 1849	Adapter
50		757 1224	Podkładka zabezpieczająca
51	T3, T4	757 1022	Nakrętka króćca 2/3
53	T3, T4	758 1238	Pojemnik na zerwane trzpienie, kompletny
55 •		756 1016	Uszczelka płaska 1
56		756 2098	Rękojeść, kompletna
57		756 2071	Suwak sterujący, kompletny
58		756 1520	Spust
59		756 1539	Suwak
60		756 2160	Zaślepka
61 •		756 1024	Uszczelka płaska 2

Nr części zam	Typ TAURUS®	Nr art.	Oznaczenie
62	T4	759 1001	Przedłużka rękojeści
63	T3	758 1114	Obudowa puszkowa 3, kompletna
64	T4	759 1003	Obudowa puszkowa 4, kompletna
67		756 2136	Zawór nadciśnieniowy, kompletny
68		756 1030	O-ring
70	T3, T4	758 1211	Tłumik hałasu 3, kompletny
71		756 1938	Złączka przyłączeniowa
72		756 1970	Pierścień uszczelniający
73		756 1628	Koszyczek dystansowy
74		756 1601	Uszczelka trzpienia
75		756 1660	Tłok sterujący
76 •		756 2012	Uszczelka tłoka
77		756 1687	Obudowa tłoka
78		756 2209	O-ring
79	T3, T4	758 1068	Korek 3
82		725 2032	Wkręt obudowy krótki
83		756 1032	O-ring
84		756 1040	Nakrętka aluminiowa
85 •	T3	757 1216	Uszczelka tłoka
86 •	T4	759 1014	Uszczelka tłoka
88 •	T3	757 1127	Pierścień prowadzący 2
89 •	T4	759 1013	Pierścień prowadzący 4
91 •	T3	756 1989	Uszczelka tłoka
93	T3	758 1130	Tłok powietrzny 3, kompletny
94	T4	759 1005	Tłok powietrzny 4, kompletny
97 •	T3, T4	758 1173	O-ring
102	T3, T4	757 1143	V-ring
103	T3, T4	758 1157	O-ring
106	T3	758 1149	Obudowa cylindra 3, kompletna
107	T4	759 1006	Obudowa cylindra 4, kompletna
112	T3, T4	758 1017	Denko 3
119	T3, T4	758 1064	Stopa gumowa 3 - 4
		715 8955	Buteleczka do uzupełniania z olejem hydraulicznym, 100 ml

• Części zużywalne

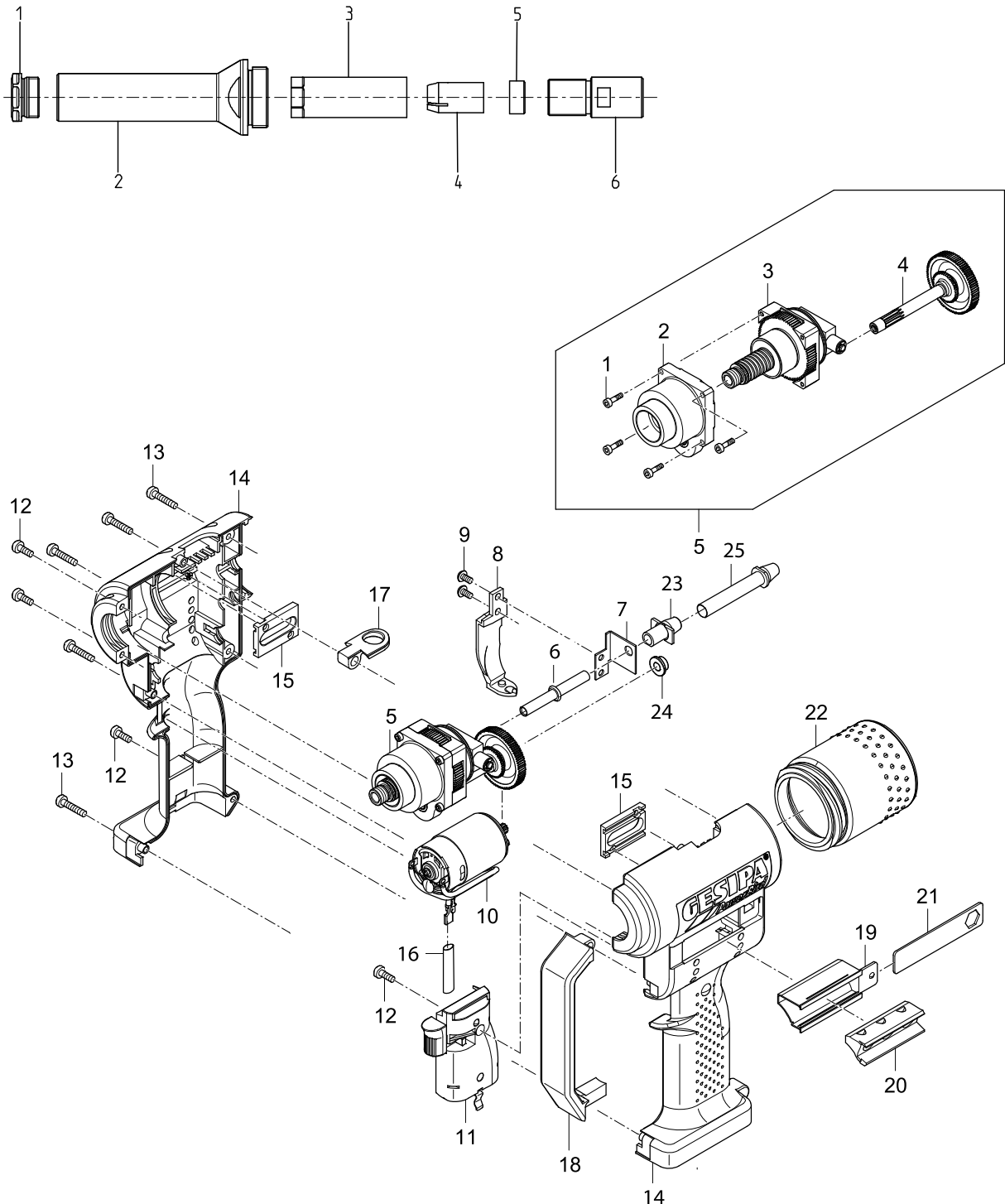
Narzędzia montażowe do trzpieni z pierścieniami zamykającymi

(od maja 2015)

PowerBird® SRB

do trzpieni z pierścieniami zamykającymi 4,8 mm (3/16") C6L i Magna-Grip

do trzpieni z pierścieniami zamykającymi 6,4 mm (1/4") C6L i Magna-Grip®



Narzędzia montażowe do trzpieni z pierścieniami zamykającymi (od maja 2015)

PowerBird® SRB

do trzpieni z pierścieniami zamykającymi 4,8 mm (3/16") C6L i Magna-Grip

do trzpieni z pierścieniami zamykającymi 6,4 mm (1/4") C6L i Magna-Grip®

Nr części zam	SRB-Typ	Nr art.	Oznaczenie
1		725 1982	Wkręt z łbem walcowym
2		725 9185	Łożysko, kompletne
3	4,8	724 3189	Mechanizm śrubowo-toczny, zmontowany
	6,4	726 2302	Mechanizm śrubowo-toczny kompletny
4	4,8	725 9193	Walek zakończony zębniakiem, kompletny
	6,4	726 2493	Walek zakończony zębniakiem, kompletny
5	4,8	724 2069	Pohonkompletny
	6,4	724 2070	Pohonkompletny
6		724 3286	Rurka PB
7		724 3308	Kątownik
8		725 9266	Uchwyt magnetyczny, kompletny
9		725 1990	Wkręt uchwytu magnetycznego
10		724 3103	Silnik kompletny
11	4,8	724 6051	Sterownik elektroniczny
	6,4	725 6051	Sterownik elektroniczny
12		725 2032	Wkręt obudowy, krótki
13		725 2024	Wkręt obudowy, długi
14		724 3014	Obudowa, kompletna
15		725 1737	Szyna
16		725 5066	Wężyk, silikon
17		725 5058	Wieszak
18		725 1540	Pałak ochronny
19		725 5023	Magazynek nasadek
20		725 2091	Wkład magazynka
21		725 1834	Klucz
22		725 9282	Pałak ochronny
23		724 3316	Pojemnik na zerwane trzpienie, kompletny
24		725 1893	Tulejka spiekana
25		724 2010	Rurka
26	4,8	724 2013	Nasadka C6L
		724 2014	Nasadka Magna-Grip
	6,4	758 1295	Nasadka C6L
		758 1204	Nasadka Magna-Grip
27	4,8 + 6,4	724 2015	Tuleja stalowa
28	4,8	758 1207	Obudowa szczęk do C6L
		758 1208	Obudowa szczęk do Magna-Grip
	6,4	758 1300	Obudowa szczęk
29	4,8	758 1301	Szczęki do C6L
		758 1302	Szczęki do Magna-Grip
	6,4	758 1299	Szczęki do C6L
		758 1205	Szczęki do Magna-Grip
30	4,8 + 6,4	758 1297	Pierścień oporowy do C6L
	6,4	758 1206	Pierścień oporowy do Magna-Grip
31	4,8	724 2016	Element pośredni
	6,4	724 2017	Element pośredni

• Części zużywalne

Nitownice ręczne do nitonakrętek

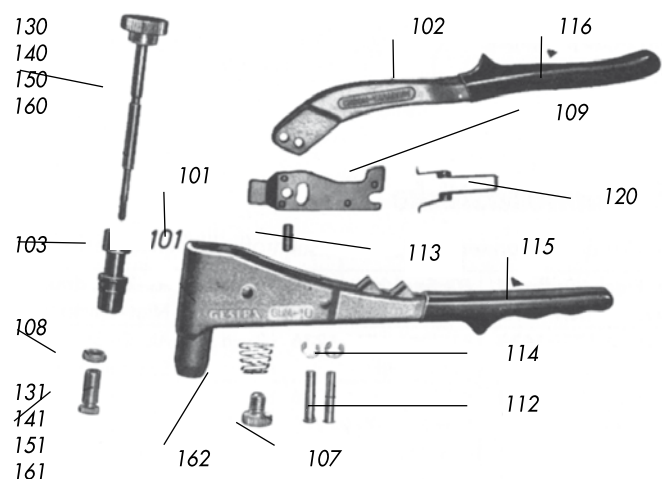
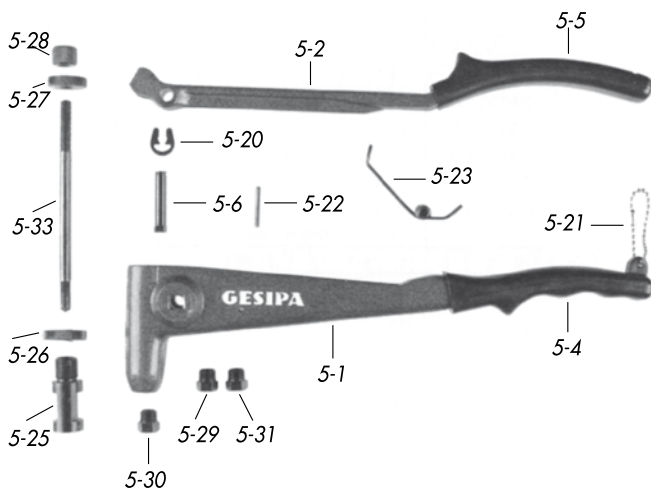
GBM 5

Nr części zam	Artikeł-Nr.	Oznaczenie
5-1	723 2012	Korpus kleszczy
5-2	723 2020	Ramię kleszczy
5-4	703 2056	Uchwyt rękojeści do korpusu kleszczy nr 5-1
5-5	703 2064	Uchwyt rękojeści do korpusu kleszczy nr 5-2
5-6	723 2063	Sworzeń
5-20	723 2209	Pierścień osadczy
5-21	703 2226	Zaczep łańcuszkowy
5-22	703 2234	Kołek rozprężny
5-23	703 2242	Sprężyna otwierająca
5-25	723 2241	Cięgno
5-26	723 2268	Pierścień nastawczy
5-27	723 2276	Nakrętka radełkowa
5-28	723 2284	Nakrętka zabezpieczająca
5-29	723 2292	Nasadka M 4
5-30	723 2306	Nasadka M 5
5-31	723 2314	Nasadka M 6
5-32	723 2322	Trzpień gwintowany M 4
5-33	723 2330	Trzpień gwintowany M 5
5-34	723 2349	Trzpień gwintowany M 6
17	705 2170	Klucz montażowy, rozm. 10

• Części zużywalne

GBM 10

Nr części zam	Artikeł-Nr.	Oznaczenie
101	720 2016	Korpus kleszczy z uchwytem rękojeści 115
102	720 2024	Ramię kleszczy z uchwytem rękojeści 116
103	720 2032	Cięgno
107	720 2075	Wkręt zderzakowy z naklejką z podziałką
108	720 2083	Nakrętka zabezpieczająca
109	705 2103	Dźwignia
112	705 2138	Sworzeń
113	705 2111	Sworzeń
114	705 2146	Pierścień osadczy
115	705 2154	Uchwyt rękojeści do korpusu kleszczy nr 101
116	705 2162	Uchwyt rękojeści do korpusu kleszczy nr 102
120	705 4203	Sprężyna otwierająca
130	720 2326	Trzpień gwintowany M 3
140	720 2407	Trzpień gwintowany M 4
150	720 2504	Trzpień gwintowany M 5
160	720 2601	Trzpień gwintowany M 6
131	720 2318	Nasadka M 3
141	720 2415	Nasadka M 4 i 8-32"
151	720 2512	Nasadka M 5 i 10-32"
161	720 2628	Nasadka M 6 i 1/4-20"
162	720 2636	Sprężyna stożkowa
A 140	720 2652	Trzpień gwintowany 8-32"
A 150	720 2644	Trzpień gwintowany 10-32"
A 160	720 2660	Trzpień gwintowany 1/4-20"



Nitownice ręczne do nitonakrętek

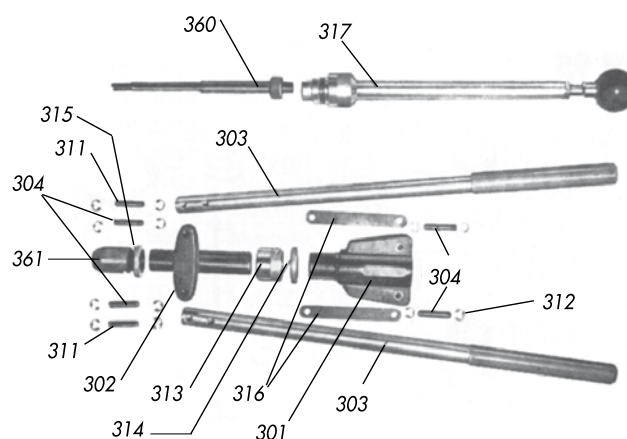
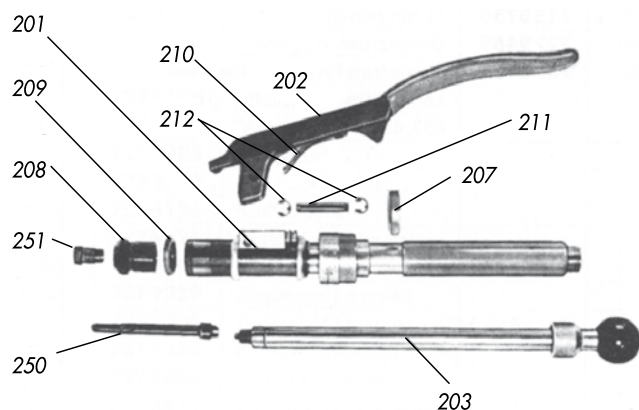
GBM 20

Nr części zam	Nr art.	Oznaczenie
201	721 2011	Rura ręczna kompletna z tuleją gwintowaną i elementem prowadzącym
202	721 2038	Ramię kleszczy kompletne ze sprężyną płytkową i wkrętem
203	721 2046	Część wkręcająca kompletna
207	721 2070	Nakrętka zabezpieczająca M 26 x 1,5
208	721 2089	Uchwyt nasadki
209	721 2097	Nakrętka zabezpieczająca M 20 x 1,5
210	721 2100	Sprężyna płytkowa i wkręt do ramienia kleszczy
211	721 2119	Sworzeń łożyskujący
212	721 2127	Pierścień osadczy
230 •	721 2305	Trzpień gwintowany M 3
240 •	721 2402	Trzpień gwintowany M 4
250 •	721 2496	Trzpień gwintowany M 5
260 •	721 2607	Trzpień gwintowany M 6
231 •	721 2313	Nasadka M 3
241 •	721 2410	Nasadka M 4
251 •	721 2518	Nasadka M 5
261 •	721 2615	Nasadka M 6
A 240	721 2658	Trzpień gwintowany 8-32"
A 250	721 2623	Trzpień gwintowany 10-32"
A 260	721 2631	Trzpień gwintowany 1/4 -20"
A 241 •	721 2666	Nasadka 8-32"
A 251 •	721 2674	Nasadka 10-32"
A 261 •	721 2682	Nasadka 1/4 -20"

• Części zużywalne

GBM 30

Nr części zam	Nr art.	Oznaczenie
301	722 2017	Kompletny korpus z łożyskiem
302	722 2025	Łożysko promieniowe kompletne z tuleją prowadzącą
303	722 2033	Ramię dźwigni
304	722 2041	Sworzeń
311	722 2114	Sworzeń
312	721 2127	Pierścień osadczy
313	722 2130	Tuleja gwintowana z pierścieniem z podziałką
314	722 2149	Nakrętka zabezpieczająca M 26 x 1,5
315	722 2157	Nakrętka zabezpieczająca M 20 x 1,5
316	722 2165	Dźwignia przegubowa
317	722 2173	Część wkręcająca kompletna
330 •	722 3005	Trzpień gwintowany M 3
340 •	722 3021	Trzpień gwintowany M 4
350 •	722 2505	Trzpień gwintowany M 5
360 •	722 2602	Trzpień gwintowany M 6
380 •	722 2807	Trzpień gwintowany M 8
390 •	722 2904	Trzpień gwintowany M 10
331 •	722 3013	Nasadka M 3
341 •	722 3048	Nasadka M 4
351 •	722 2513	Nasadka M 5
361 •	722 2610	Nasadka M 6
381 •	722 2815	Nasadka M 8
391 •	722 2912	Nasadka M 10
A 350	722 2319	Trzpień gwintowany 10-32"
A 360	722 2939	Trzpień gwintowany 1/4 -20"
A 380	722 2920	Trzpień gwintowany 5/16-18"
A 390	722 2947	Trzpień gwintowany 3/8-16"
A 351 •	722 2513	Nasadka 10-32" (M 5)
A 361 •	722 2955	Nasadka 1/4 -20"
A 381 •	722 2963	Nasadka 5/16-18"
A 391 •	722 2971	Nasadka 3/8-16"

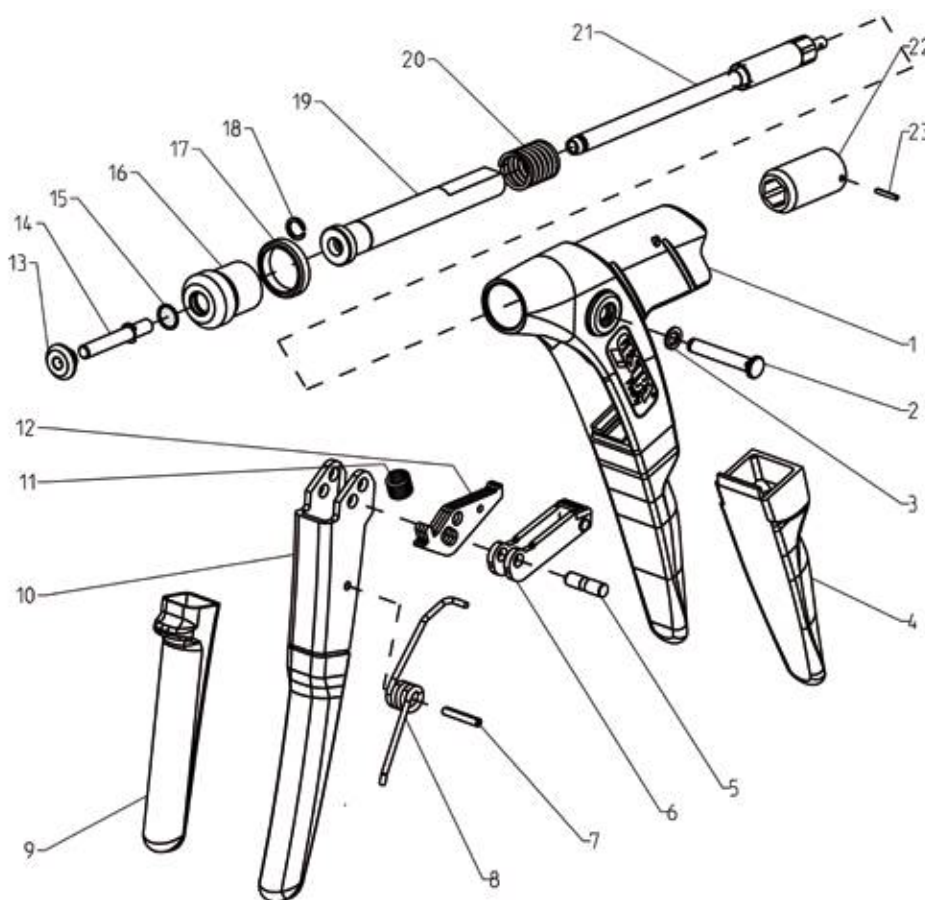


Nitownice ręczne do nitonakrętek

FireFly

Nr części zam	Nr art.	Oznaczenie
1	702 1018	Kompletny korpus z uchwytem rękojeści
2	701 2055	Sworzeń przegubu
3	701 2063	Pierścień osadczy
4	701 2020	Uchwyt rękojeści do korpusu nr 1
5	701 2187	Sworzeń
6	701 2160	Zapadka napędu
7	701 2217	Kolek rozprężny
8	701 2195	Sprężyna otwierająca
9	701 2152	Uchwyt rękojeści do dźwigni uruchamiającej nr 10
10	702 1019	Dźwignia uruchamiająca z uchwytem rękojeści
11	701 2209	Sprężyna blokująca
12	701 2179	Zapadka blokująca (3-cz.) na zestaw
13 / M3	702 1008	Wkład nasadki
13 / M4	702 1007	Wkład nasadki
13 / M5	702 1006	Wkład nasadki
13 / M6	702 1010	Wkład nasadki
13 / 6-32 UNC	702 2006	Wkład nasadki
13 / 8-32 UNC	702 2007	Wkład nasadki
13 / 10-24 UNC	702 2008	Wkład nasadki

Nr części zam	Nr art.	Oznaczenie
14 / 1/4"-20 UNC	702 2009	Wkład nasadki
14 / M3	702 1015	Trzpień gwintowany
14 / M4	702 1014	Trzpień gwintowany
14 / M5	702 1013	Trzpień gwintowany
14 / M6	702 1026	Trzpień gwintowany
14 / 6-32 UNC	702 2001	Trzpień gwintowany
14 / 8-32 UNC	702 2002	Trzpień gwintowany
14 / 10-24 UNC	702 2003	Trzpień gwintowany
14 / 10-32 UNF	702 2004	Trzpień gwintowany
14 / 1/4"-20 UNC	702 2005	Trzpień gwintowany
15	756 1997	O-ring
16	702 1012	Nasadka
17	702 1005	Nakrętka radełkowa
18	702 1021	Pierścień osadczy
19	702 1024	Cięgno kompletne
20	701 2136	Sprężyna powrotna
21	702 1023	Regulacja
22	702 1011	Uchwyt radełkowy
23	702 1020	Tulejka zaciskowa



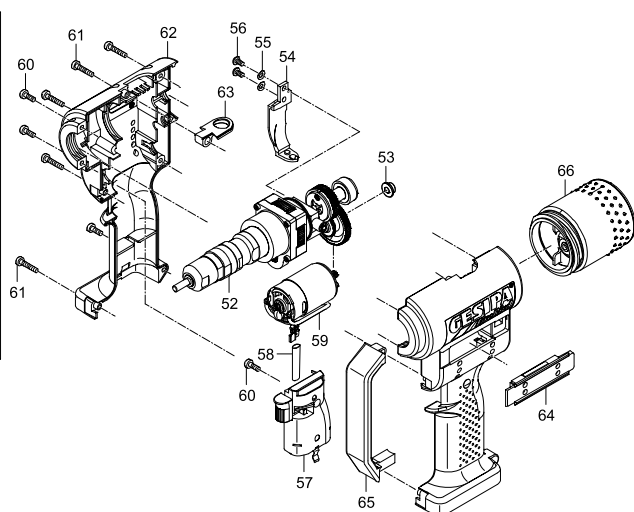
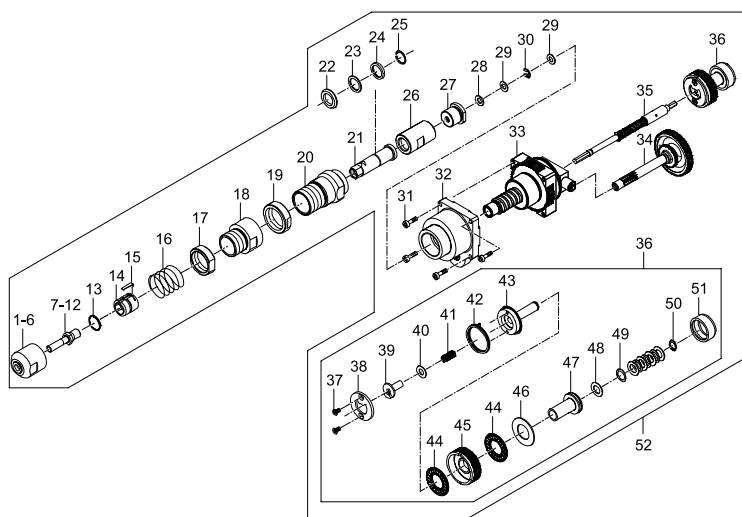
Nitownice akumulatorowe do nitów zrywalnych

FireBird® i FireBird® Gold Edition

Nr części zam	Nr art.	Oznaczenie
1•	726 2086	Nasadka M 3
2•	726 2094	Nasadka M 4
	726 2620	Nasadka 8 - 32 UNC
3•	726 2108	Nasadka M 5
	726 2639	Nasadka 10 - 32 UNF
4•	726 2116	Nasadka M 6
	726 2647	Nasadka 1/4" - 16 UNC
5•	726 2124	Nasadka M 8 i 5/16" - 18UNC
	726 2132	Nasadka M 10
6•	726 2655	Nasadka 3/8" - 16 UNC
	726 2019	Trzpień gwintowany M 3
8•	726 2027	Trzpień gwintowany M 4
	726 2574	Trzpień gwintowany 8 - 32 UNC
9•	726 2035	Trzpień gwintowany M 5
	726 2582	Trzpień gwintowany 10 - 32 UNC
10•	726 2043	Trzpień gwintowany M 6
	726 2590	Trzpień gwintowany 1/4" - 20 UNC
11•	726 2051	Trzpień gwintowany M 8
	726 2604	Trzpień gwintowany 5/16" - 18 UNC
12•	726 2078	Trzpień gwintowany M 10
	726 2612	Trzpień gwintowany 3/8" - 16 UNC
13	726 3093	Pierścień druciany
14	726 2159	Suwak
15	726 2167	Zacisk
16	726 3077	Sprężyna dociskowa
17	726 2175	Nakrętka zabezpieczająca 2
18	726 3085	Element nastawczy
19	726 2191	Nakrętka zabezpieczająca 1
20	726 2205	Tuleja podstawowa
21	726 2213	Zabierak kompletny
22	726 3069	Podkładka stożkowa
23	726 3050	Podkładka
24	726 3042	Podkładka blokująca
25	727 9914	Podkładka sprężysta
26	726 2256	Cięgno
27	726 2264	Tuleja pośrednia
28	726 2299	Podkładka okrągła
29	726 2272	Podkładka pasowana, razem
30	726 2280	Podkładka zabezpieczająca, razem
31	725 1982	Wkręt z łbem walcowym, razem

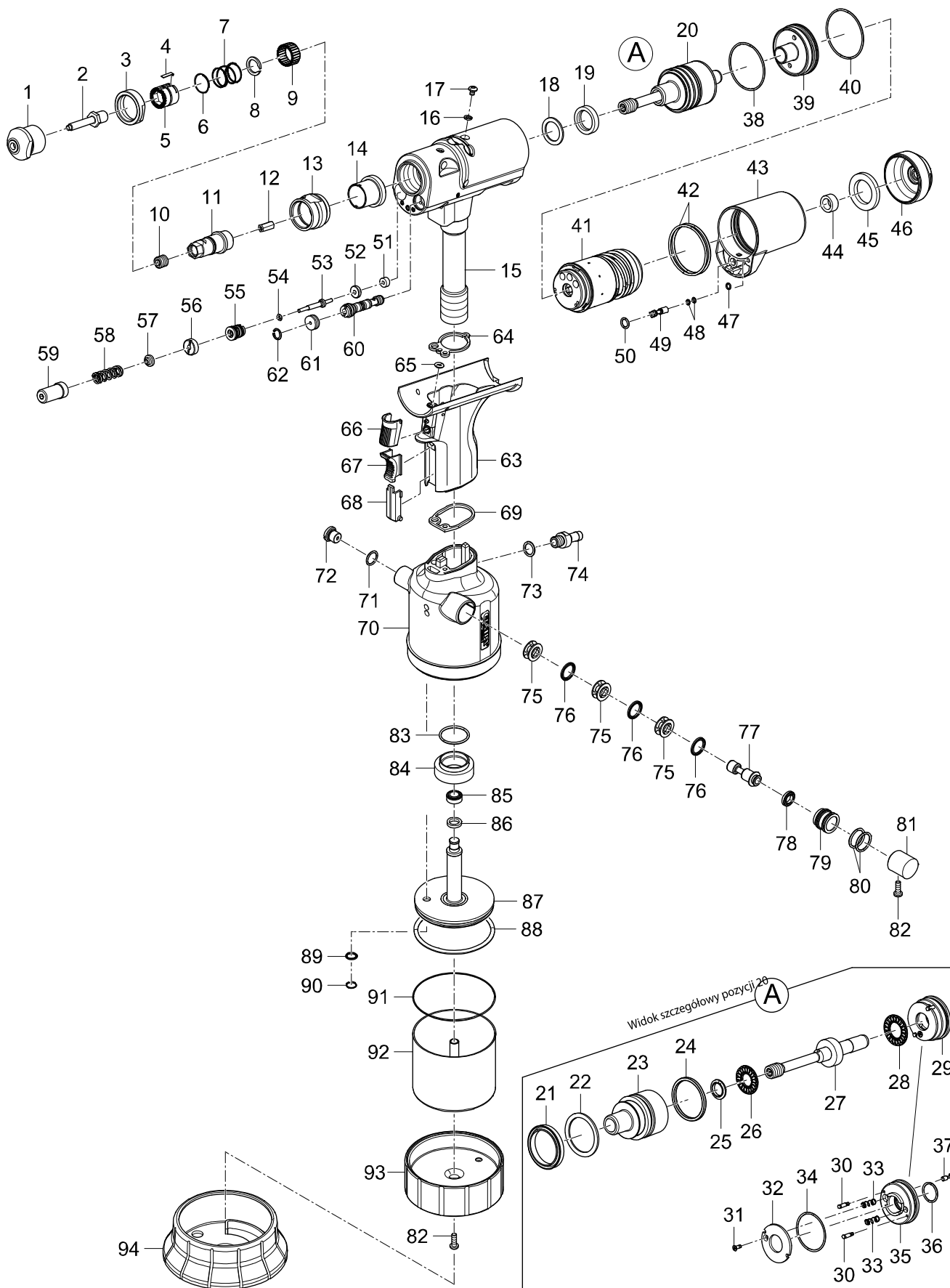
Nr części zam	Nr art.	Oznaczenie
32	725 9185	Łożysko kompletne
33	726 2302	Mechanizm śrubowo-toczny kompletny
34	726 2493	Walek zakończony zębniakiem, kompletny
35	726 2310	Drażek obrotowy kompletny
36	726 2973	Sprzęgło kompletne (poz. 37-51)
37	726 2329	Wkręt z łbem stożkowym
38	726 2337	Płytki
39	726 2345	Zabierak obrotowy
40	726 2353	Podkładka
41	726 2361	Sprężyna dociskowa
42	726 2388	Sprężyna naciągowa
43	726 2396	Walek
44	726 2418	Łożysko igiełkowe osiowe
45	726 2426	Sprzęgło
46	726 2434	Podkładka osiowa
47	726 2442	Tulejka
48	726 2450	Podkładka pasowana, razem
49	726 2469	Podkładka sprężysta
50	726 2477	Pierścień osadczy
51	726 2485	Kapturek
52	726 2515	Napęd kompletny (poz. 13-36)
53	725 1893	Tulejka spiekana
54	725 9266	Uchwyt magnetyczny kompletny
55	725 2008	Podkładka sprężysta
56	725 1990	Wkręt uchwytu magnetycznego
57	726 2523	Sterownik elektroniczny
58	725 5066	Wężyk, silikon
59•	725 9223	Silnik kompletny
60	725 2032	Wkręt obudowy krótki
61	725 2024	Wkręt obudowy długi
62	726 2507	Obudowa kompletna czerwona
63	725 5058	Wieszak
64	726 2558	Ośłona
65	725 1540	Pałak ochronny
66	726 2140	Magazynek wyposażenia dodatkowego
	726 2566	Wkrętak imbusowy
		Trzpień gwintowany SL
		Nasadki SL
	726 3317	Klucz dwustronny płaski o rozm. 24/27

• Części zużywalne



Nitownice pneum.-hydr. do nitonakrętek

FireFox® 1 F



Nitownice pneum.-hydr. do nitonakrętek

FireFox® 1 F

Nr części zam	Nr art.	Oznaczenie
1 •	772 1053	Nasadka M 3
•	772 1054	Nasadka M 4
•	772 1055	Nasadka M 5
•	772 1056	Nasadka M 6
•	772 1057	Nasadka M 8
•	772 1058	Nasadka M 10
•	772 1059	Nasadka M 12
•	772 1108	Nasadka 6-32 UNC
•	772 1109	Nasadka 8-32 UNC
•	772 1148	Nasadka 10-24 UNC
•	772 1110	Nasadka 10-32 UNF
•	772 1111	Nasadka 1/4"-20 UNC
•	772 1112	Nasadka 5/16"-18 UNC
•	772 1113	Nasadka 3/8"-16 UNC
2	772 1046	Trzpień gwintowany M 3
	772 1047	Trzpień gwintowany M 4
	772 1048	Trzpień gwintowany M 5
	772 1049	Trzpień gwintowany M 6
	772 1050	Trzpień gwintowany M 8
	772 1051	Trzpień gwintowany M 10
	772 1052	Trzpień gwintowany M 12
	772 1101	Trzpień gwintowany 6-32 UNC
	772 1102	Trzpień gwintowany 8-32 UNC
	772 1103	Trzpień gwintowany 10-24 UNC
	772 1104	Trzpień gwintowany 10-32 UNF
	772 1105	Trzpień gwintowany 1/4"-20 UNC
	772 1106	Trzpień gwintowany 5/16"-18 UNC
	772 1107	Trzpień gwintowany 3/8"-16 UNC
3	772 1028	Pierścień zabezpieczający
4	726 2167	Zacisk
5	772 1042	Suwak
6	772 1096	Pierścień druciany
7	772 1097	Sprężyna dociskowa
8	772 1090	Podkładka sprężysta
9	772 1091	Wieniec igiełkowy
10	772 1088	Kolek gwintowany
11	772 1013	Zabierak
12	773 1013	Kolek sześciokątny
13	773 1016	Tuleja stalowa 1
14	773 1014	Tuleja zderzakowa
15	773 1001	Głowica narzędzia 1 fabr. zmont.
16	756 1261	Podkładka uszczelniająca M4
17	756 1229	Korek olejowy
18	772 1070	Pierścień oporowy
19	772 1074	Uszczelka trzpienia
20	773 1007	Trzpień ciągnący 1 kompletny
21	772 1067	Uszczelka tłoka
22	772 1069	Pierścień oporowy
23	772 1039	Trzpień ciągnący
24	772 1071	Uszczelka
25	727 9779	Zestaw uszczelniający
26	772 1092	Łożysko igiełkowe osiowe
27	773 1005	Pręt ciągnący 1 kompletny
28	726 2418	Łożysko igiełkowe osiowe
29	772 1164	Pokrywa zamykająca kompletna
30	772 1017	Trzpień wtykowy
31	772 1089	Wkręt
32	772 1040	Podkładka oporowa
33	772 1147	Sprężyna
34	772 1078	Pokrywa zamykająca

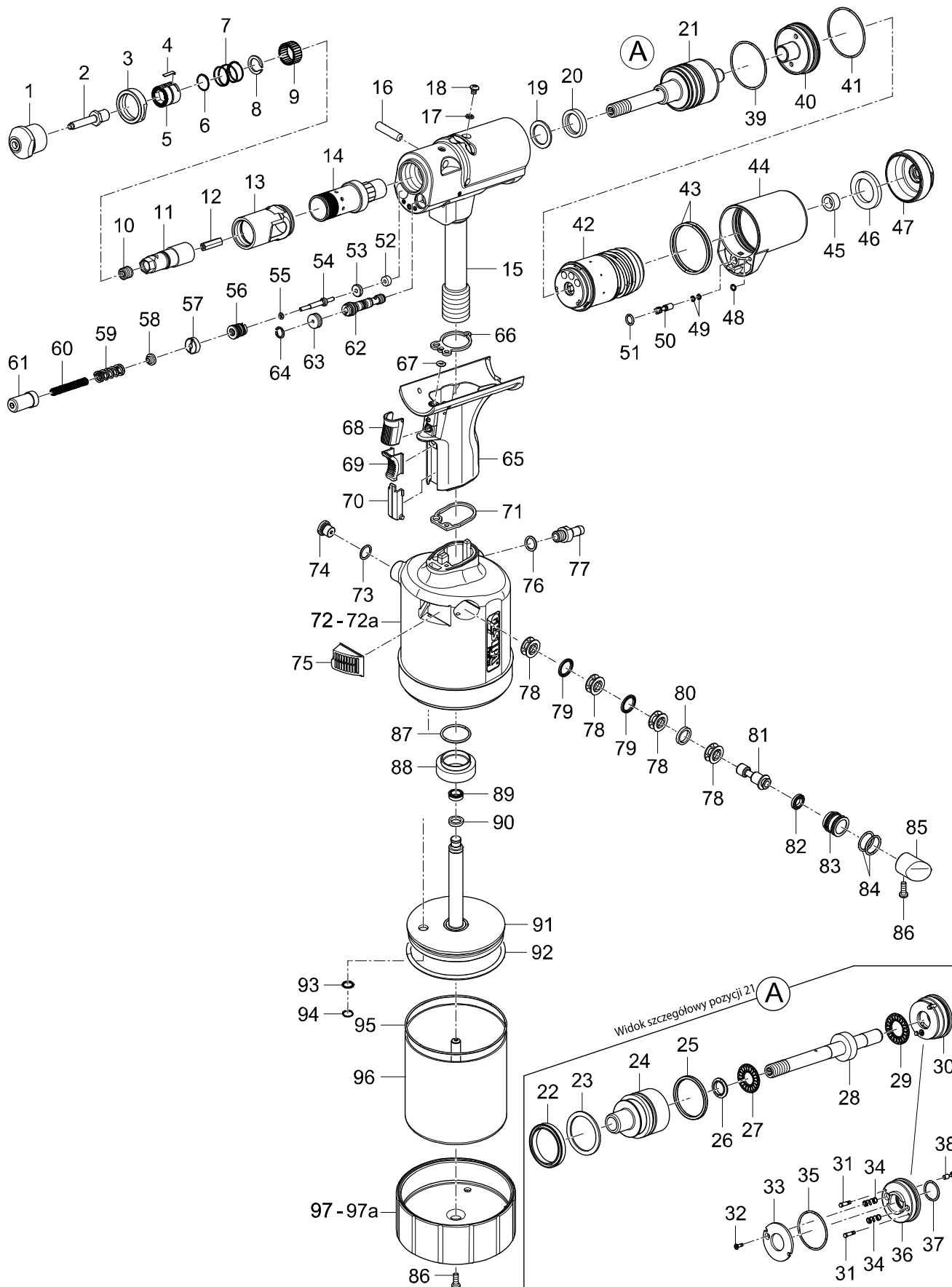
• Części zużywalne

Nr części zam	Nr art.	Oznaczenie
35	772 1032	Pokrywa zamykająca
36	772 1079	O-ring
37	772 1163	Trzpień zaworowy 4 kompletny
38	772 1076	O-ring
39	772 1033	Pokrywa zamykająca
40	772 1077	O-ring
41	772 1002	Silnik powietrzny kompletny
42	772 1083	O-ring
43	772 1004	Adapter
44	772 1007	Podkładka izolacyjna 1
45	772 1008	Podkładka izolacyjna 2
46	772 1009	Pokrywa tłumika hałasu
47	772 1082	O-ring
48	772 1145	O-ring
49	772 1146	Trzpień zaworowy 5
50	756 1083	O-ring
51	772 1073	Uszczelka trzpienia
52	772 1010	Podkładka naciskowa
53	772 1011	Popychacz
54	756 1555	O-ring
55	772 1169	Wkład kompletny
56	772 1025	Pierścień gwintowany
57	772 1012	Podkładka stożkowa
58	772 1353	Sprężyna
59	773 1022	Napinacz sprężyny
60	772 1168	Suwak sterujący kompletny
61	772 1167	Korek kompletny
62	715 6251	Pierścień osadczy
63	772 1160	Rękojeść kompletna
64	756 1016	Uszczelka płaska 1
65	772 1081	O-ring
66	756 1520	Spust
67	756 1539	Suwak
68	772 1003	Zaślepka
69	756 1024	Uszczelka płaska 2
70	773 1004	Obudowa puszkowa 1 kompletna
71	756 1030	O-ring
72	756 2136	Zawór nadciśnieniowy
73	756 1970	Pierścień uszczelniający
74	756 1938	Złączka przyłączeniowa
75	756 1628	Koszyczek dystansowy
76	756 1601	Uszczelka trzpienia
77	772 1021	Tłok sterujący
78	756 2012	Uszczelka tłoka
79	756 1687	Tłok sterujący
80	756 2209	O-ring
81	773 1010	Korek
82	725 2032	Wkręt
83	756 1032	O-ring
84	756 1040	Nakrętka aluminiowa
85	759 1014	Uszczelka tłoka
86	759 1013	Pierścień prowadzący 4
87	773 1002	Tłok powietrzny 1 kompletny
88	756 1806	O-ring
89	756 1784	Uszczelka trzpienia
90	756 1792	Podkładka sprężysta
91	756 2039	O-ring
92	773 1006	Obudowa cylindra 1 kompletna
93	756 1059	Denko 1
94	773 1018	Stopa gumowa 1
	715 8955	Buteleczek do uzupełniania z olejem hydraulicznym, 100 ml

Zestawy części zamiennych do FireFox® 1 F można znaleźć na stronie 318.

Nitownice pneum.-hydr. do nitonakrętek

FireFox® 2



Nitownice pneum.-hydr. do nitonakrętek

FireFox® 2

Nr części zam	Nr art.	Oznaczenie
1	772 1053	Nasadka M 3
•	772 1054	Nasadka M 4
•	772 1055	Nasadka M 5
•	772 1056	Nasadka M 6
•	772 1057	Nasadka M 8
•	772 1058	Nasadka M 10
•	772 1059	Nasadka M 12
•	772 1108	Nasadka 6-32 UNC
•	772 1109	Nasadka 8-32 UNC
•	772 1148	Nasadka 10-24 UNC
•	772 1110	Nasadka 10-32 UNF
•	772 1111	Nasadka 1/4"-20 UNC
•	772 1112	Nasadka 5/16"-18 UNC
•	772 1113	Nasadka 3/8"-16 UNC
2	772 1046	Trzpień gwintowany M 3
	772 1047	Trzpień gwintowany M 4
	772 1048	Trzpień gwintowany M 5
	772 1049	Trzpień gwintowany M 6
	772 1050	Trzpień gwintowany M 8
	772 1051	Trzpień gwintowany M 10
	772 1052	Trzpień gwintowany M 12
	772 1101	Trzpień gwintowany 6-32 UNC
	772 1102	Trzpień gwintowany 8-32 UNC
	772 1103	Trzpień gwintowany 10-24 UNC
	772 1104	Trzpień gwintowany 10-32 UNF
	772 1105	Trzpień gwintowany 1/4"-20 UNC
	772 1106	Trzpień gwintowany 5/16"-18 UNC
	772 1107	Trzpień gwintowany 3/8"-16 UNC
3	772 1028	Pierścień zabezpieczający
4	726 2167	Zacisk
5	772 1042	Suwak
6	772 1096	Pierścień druciany
7	772 1097	Sprężyna dociskowa
8	772 1090	Podkładka sprężysta
9	772 1091	Wieniec igiełkowy
10	772 1088	Kolek gwintowany
11	772 1013	Zabierak
12	772 1036	Kolek sześciokątny
13	772 1027	Tuleja stalowa
14	772 1372	Regulator skoku
15	772 1170	Głowica narzędzia fabr. zmont.
16	772 1014	Trzpień mocujący
17	756 1261	Podkładka uszczelniająca M4
18	756 1229	Korek olejowy
19	772 1070	Pierścień oporowy
20	772 1074	Uszczelka trzpienia
21	772 1166	Trzpień ciągnący kompletny
22	772 1067	Uszczelka tłoka
23	772 1069	Pierścień oporowy
24	772 1039	Trzpień ciągnący
25	772 1071	Uszczelka
26	727 9779	Zestaw uszczelniający
27	772 1092	Łożysko igiełkowe osiowe
28	772 1165	Pręt ciągnący kompletny
29	726 2418	Łożysko igiełkowe osiowe
30	772 1164	Pokrywa zamykająca kompletna
31	772 1017	Trzpień dystansowy
32	772 1089	Wkręt
33	772 1040	Podkładka oporowa
34	772 1147	Sprężyna
35	772 1065	O-ring
36	772 1032	Pokrywa zamykająca
37	772 1079	O-ring

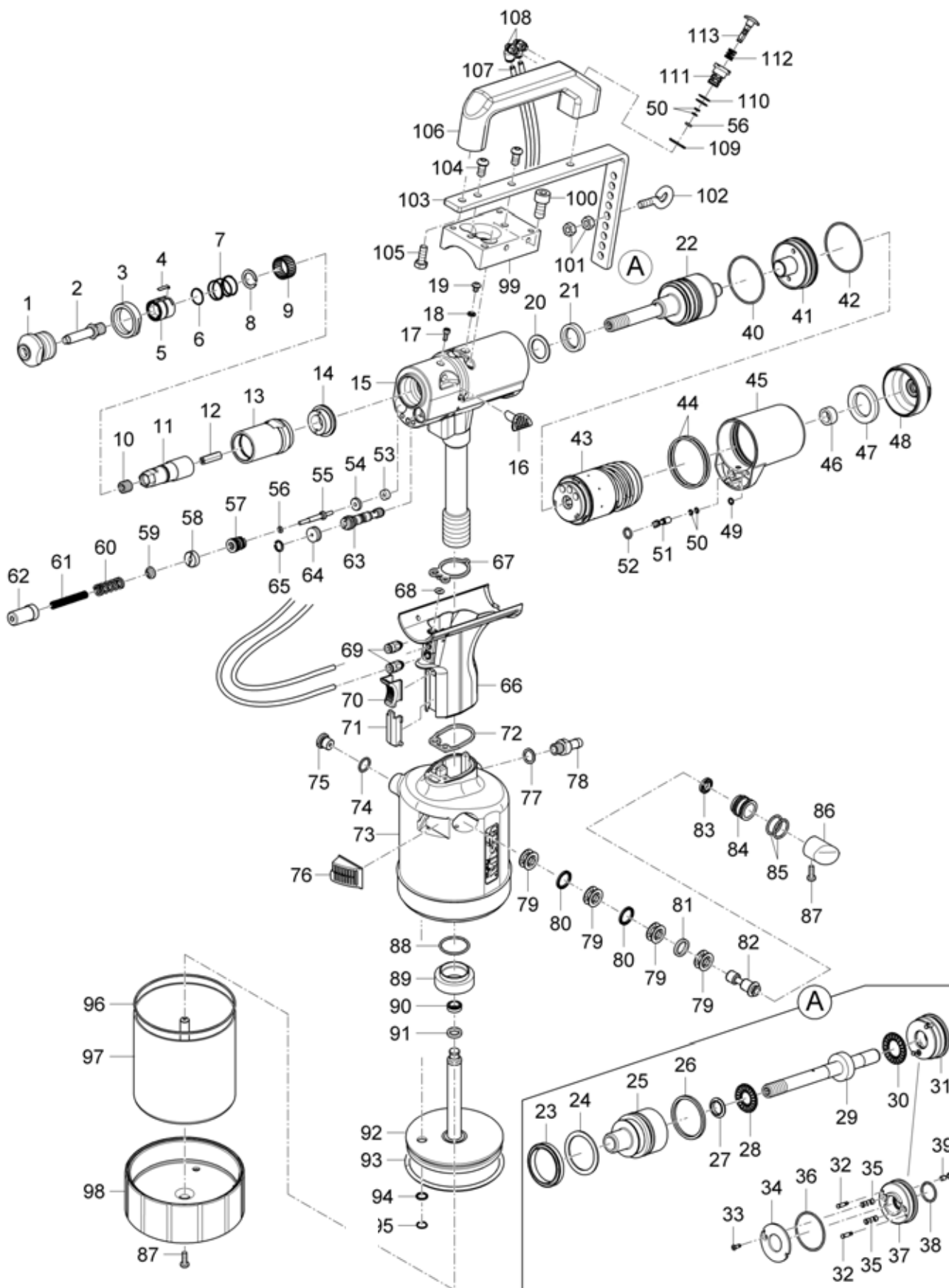
Nr części zam	Nr art.	Oznaczenie
38	772 1163	Trzpień zaworowy 4 kompletny
39	772 1076	O-ring
40	772 1033	Pokrywa zamykająca
41	772 1077	O-ring
42	772 1002	Silnik powietrzny kompletny
43	772 1083	O-ring
44	772 1004	Adapter
45	772 1007	Podkładka izolacyjna 1
46	772 1008	Podkładka izolacyjna 2
47	772 1009	Pokrywa tłumika hałasu
48	772 1082	O-ring
49	772 1145	O-ring
50	772 1146	Trzpień zaworowy 5
51	756 1083	O-ring
52	772 1073	Uszczelka trzpienia
53	772 1010	Podkładka naciskowa
54	772 1011	Popychacz
55	756 1555	O-ring
56	772 1169	Wkład kompletny
57	772 1025	Pierścień gwintowany
58	772 1012	Podkładka stożkowa
59	772 1094	Sprężyna dociskowa
60	772 1095	Sprężyna dociskowa
61	772 1371	Napinacz sprężyny
62	772 1168	Suwak sterujący kompletny
63	772 1167	Korek kompletny
64	715 6251	Pierścień osadczy
65	772 1160	Rękojeść kompletna
66	756 1016	Uszczelka płaska 1
67	772 1081	O-ring
68	756 1520	Spust
69	756 1539	Suwak
70	772 1003	Zaślepka
71	756 1024	Uszczelka płaska 2
72	772 1156	Obudowa puszkowa 2 kompletna
73	756 1030	O-ring
74	756 2136	Zawór nadciśnieniowy kompletny
75	757 1348	Tłumik hałasu kompletny
76	756 1970	Pierścień uszczelniający
77	756 1938	Złączka przyłączeniowa
78	756 1628	Koszyczek dystansowy
79	756 1601	Uszczelnienie trzpienia Airzet
80	772 1100	Podkładka okrągła
81	772 1021	Tłok sterujący
82	756 2012	Pierścień wargowy
83	756 1687	Obudowa tłoka
84	756 2209	O-ring
85	757 1099	Korek
86	725 2032	Wkręt obudowy krótki
87	756 1032	O-ring
88	756 1040	Nakrętka aluminiowa
89	772 1066	Uszczelka tłoka
90	772 1075	Pierścień prowadzący
91	772 1154	Tłok powietrzny 2 kompletny
92	757 1151	O-ring
93	756 1431	Uszczelnienie trzpienia Airzet
94	757 1143	V-ring JV15
95	757 1194	O-ring
96	772 1151	Obudowa cylindra 2 kompletna
97	757 1011	Denko
97a	757 1095	Denko szare
	715 8955	Butelczka do uzupełniania z olejem hydraulicznym, 100 ml

• Części zużywalne

Zestawy części zamiennych do FireFox® 2 można znaleźć na stronie 318.

Nitownice pneum.-hydr. do nitonakrętek

FireFox® 2 F Axial eco



Nitownice pneum.-hydr. do nitonakrętek

FireFox® 2 F Axial eco

Nr części zam	Nr art.	Tęśnica Podkładka
1 •	772 1053	Nasadka M 3
•	772 1054	Nasadka M 4
•	772 1055	Nasadka M 5
•	772 1056	Nasadka M 6
•	772 1057	Nasadka M 8
•	772 1058	Nasadka M 10
•	772 1059	Nasadka M 12
•	772 1108	Nasadka 6-32 UNC
•	772 1109	Nasadka 8-32 UNC
•	772 1148	Nasadka 10-24 UNC
•	772 1110	Nasadka 10-32 UNF
•	772 1111	Nasadka 1/4"-20 UNC
•	772 1112	Nasadka 5/16"-18 UNC
•	772 1113	Nasadka 3/8"-16 UNC
2	772 1046	Trzpień gwintowany M 3
	772 1047	Trzpień gwintowany M 4
	772 1048	Trzpień gwintowany M 5
	772 1049	Trzpień gwintowany M 6
	772 1050	Trzpień gwintowany M 8
	772 1051	Trzpień gwintowany M 10
	772 1052	Trzpień gwintowany M 12
	772 1101	Trzpień gwintowany 6-32 UNC
	772 1102	Trzpień gwintowany 8-32 UNC
	772 1103	Trzpień gwintowany 10-24 UNC
	772 1104	Trzpień gwintowany 10-32 UNF
	772 1105	Trzpień gwintowany 1/4"-20 UNC
	772 1106	Trzpień gwintowany 5/16"-18 UNC
	772 1107	Trzpień gwintowany 3/8"-16 UNC
3	772 1028	Pierścień zabezpieczający
4	726 2167	Zacisk
5	772 1042	Suwak
6	772 1096	Pierścień druciany
7	772 1097	Sprężyna dociskowa
8	772 1090	Podkładka sprężysta
9	772 1091	Wieniec igielkowy
10	772 1088	Kolek gwintowany
11	772 1013	Zabierak
12	772 1036	Kolek sześciokątny
13	772 1376	Tuleja stalowa
14	772 1377	Tuleja
15	772 1375	Głowica narzędzia kompletna
16	772 1378	Kapturek
17	719 1075	Wkręt z łbem walcowym
18	756 1261	Pierścień uszczelniający
19	756 1229	Wkręt
20	772 1070	Pierścień oporowy
21	772 1074	Uszczelka trzpienia
22	772 1166	Trzpień ciągnący kpl.
23	772 1067	Uszczelka tłoka
24	772 1069	Pierścień oporowy
25	772 1039	Trzpień ciągnący
26	772 1071	Uszczelka Quad-Ring
27	727 9779	Zestaw uszczelniający
28	772 1092	Łożysko igielkowe, osiowe
29	772 1165	Pręt ciągnący
30	726 2418	Łożysko igielkowe, osiowe
31	772 1164	Pokrywa
32	772 1017	Trzpień dystansowy
33	772 1089	Wkręt z łbem stożkowym
34	772 1040	Podkładka
35	772 1147	Sprężyna
36	772 1065	O-ring
37	772 1032	Pokrywa zamykająca
38	772 1079	O-ring
39	772 1163	Trzpień zaworowy 4 kompletny
40	772 1076	O-ring
41	772 1033	Pokrywa zamykająca
42	772 1077	O-ring
43	772 1002	Silnik powietrzny kompletny
44	772 1083	O-ring

Nr części zam	Nr art.	Oznaczenie
45	772 1004	Adapter
46	772 1007	Podkładka izolacyjna 1
47	772 1008	Podkładka izolacyjna 2
48	772 1063	Pokrywa
49	772 1082	O-ring
50	772 1145	O-ring
51	772 1146	Trzpień zaworowy
52	756 1083	O-ring
53	772 1073	Uszczelka trzpienia
54	772 1010	Podkładka
55	772 1011	Popychacz
56	756 1555	O-ring
57	772 1169	Wkład
58	772 1025	Pierścień gwintowany
59	772 1012	Podkładka
60	772 1094	Sprężyna
61	772 1095	Sprężyna
62	772 1026	Napinacz
63	772 1168	Suwak sterujący, kompletny
64	772 1030	Korek
65	715 6251	Pierścień osadczy
66	772 1312	Rękojeść
67	756 1016	Uszczelka płaska
68	772 1081	O-ring
69	719 9112	Przylącze gwintowane
70	756 1539	Suwak
71	772 1003	Zaslepka
72	756 1024	Uszczelka płaska
73	772 1156	Obudowa puszkowa
74	756 1030	O-ring
75	756 2136	Zawór nadciśnieniowy
76	757 1348	Tłumik hałasu
77	756 1970	Pierścień uszczelniający
78	756 1938	Złączka przylączeniowa
79	756 1628	Koszyczek dystansowy
80	756 1601	Uszczelka trzpienia
81	772 1100	Podkładka
82	772 1021	Tłok sterujący
83	756 2012	Uszczelka tłoka
84	756 1687	Obudowa tłoka
85	756 2209	O-ring
86	757 1099	Korek
87	725 2032	Wkręt
88	756 1032	O-ring
89	756 1040	Nakrętka aluminiowa
90	772 1066	Uszczelka tłoka
91	772 1075	Pierścień prowadzący
92	772 1154	Tłok powietrzny kompletny
93	757 1151	O-ring
94	756 1431	Uszczelka trzpienia
95	757 1143	Podkładka sprężysta
96	757 1194	O-ring
97	772 1151	Obudowa cylindra
98	757 1011	Denko
99	772 1320	Uchwyt
100	772 1321	Wkręt z łbem walcowym
101	712 2383	Nakrętka
102	719 0297	Wkręt
103	772 1360	Wieszak
104	757 1183	Wkręt z łbem soczewkowym
105	773 1023	Śruba z łbem sześciokątnym
106	772 1366	Rękojeść
107	719 5659	Rurka
108	719 5672	Przylącze gwintowane
109	726 3050	Podkładka
110	715 1039	O-ring
111	772 1363	Gniazdo zaworowe
112	772 1364	Sprężyna
113	772 1362	Zawór, kompletny

• Części zużywalne

Nitownice pneum.-hydr. do nitonakrętek

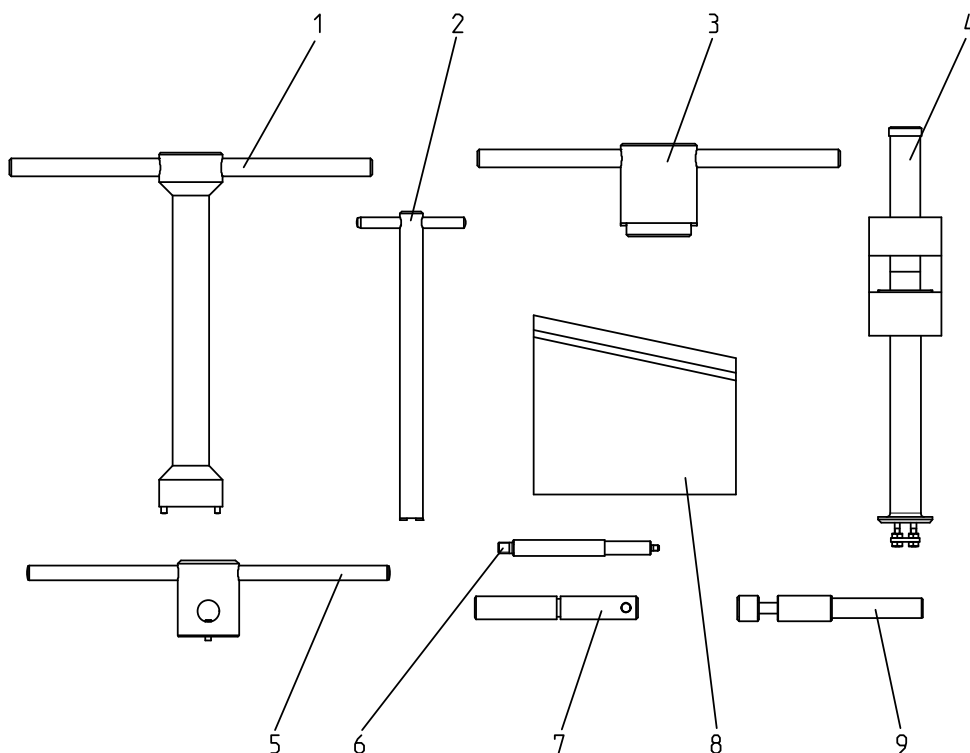
Narzędzia naprawcze do FireFox® 1 F-2

Komplet narzędzi naprawczych do FireFox®

Nr art. 772 1183

Nr części zam	Nr art.	Oznaczenie
1	756 2005*	Klucz kołkowy
2	772 1182	Narzędzie tokarskie z pierścieniem gwintowanym
3	756 2006*	Klucz rowkowy
4	756 2008*	Przyrząd montażowy
5	772 1185	Klucz kołkowy do pokrywy zamykającej
6	772 1179	Wypychacz
7	772 1190	Narzędzie osadcze do wkładu
8	772 1114	Element zaciskowy do głowicy narzędzia FireFox
9	772 1184	Narzędzie osadcze do uszczelki

*Te narzędzia pasują również przy TAURUS® 1 - 4



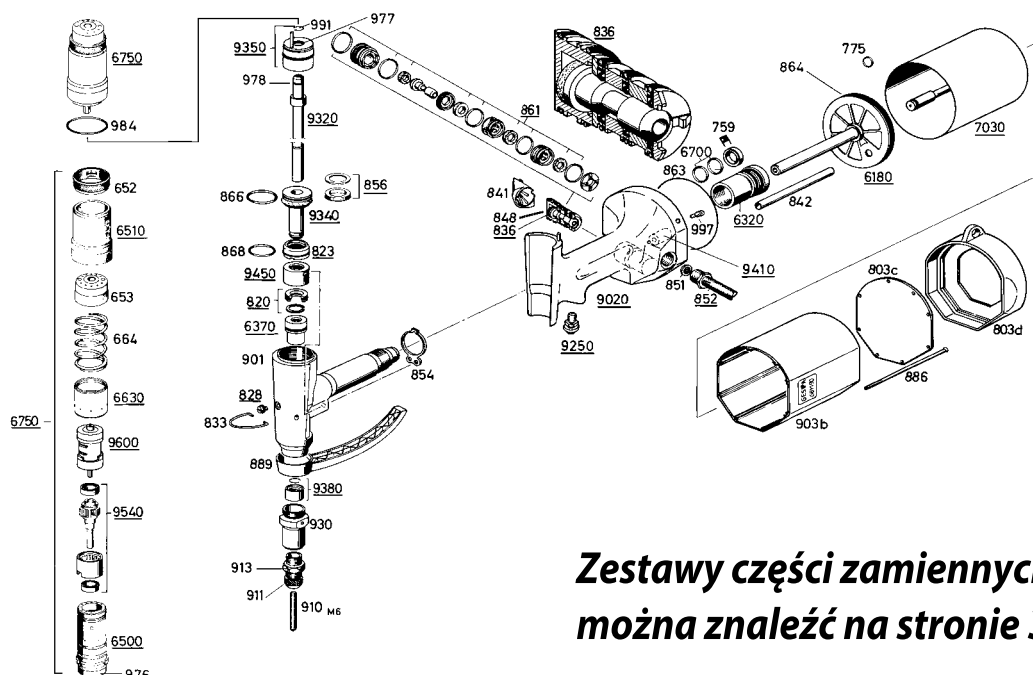
Nitownice pneum.-hydr. do nitonakrętek

GBM 95 Zestawy części zamiennych do GBM 95 można znaleźć na stronie 318.

Nr części zam	Nr art.	Oznaczenie
6180	727 6184	Tłok powietrzny kompletny
6320	727 6338	Oprawa pierścieni uszczelniających kpl. z 759, 6700
6370	727 6370	Oprawa pierścieni uszczelniających kompletna
6500	727 6508	Obudowa silnika kompletna
6510	727 6494	Obudowa zaworu kompletna
652	727 6524	Nakrętka radełkowa
653	727 6532	Pokrywa
6630	727 6621	Obudowa zaworu kompletna
664	727 6648	Sprężyna dociskowa
6700	727 6702	O-ring z pierścieniem oporowym 727 6999
6750	727 6753	Moduł wkręcający kompletny z 6500, 6510, 652, 653, 9540, 9600, 6630, 664
7030	727 7032	Obudowa cylindra kompletna z 775
759	727 7598	Uszczelka trzpienia
775	727 7768	O-ring (6 x 2)
803 c	715 9013	Denko
803 d	715 9021	Podstawa gumowa
820	715 8203	Pierścień tłokowy kompletny
823	715 8246	Pierścień płaszczowy kompletny z 868
828	715 8289	Korek wlewowy kompletny
833	714 2277	Zaczep do zawieszania
836	715 8378	Suwak sterujący kompletny z 861
841	715 8416	Tłumik hałasu
842	715 8424	Kanał rurkowy
848	715 8483	Sworzeń
851	715 8513	Sitko płaskie
852	715 8521	Wężyk kompletny
854	715 8548	Uszczelka płaska
856	715 8564	Pierścień rowkowany z pierścieniem oporowym
861	715 8610	Zestaw wymienny pierścieni uszczelniających do suwaka sterującego (836)
863	715 8637	O-ring
864	727 8640	O-ring
866	715 8661	O-ring
868	715 8688	O-ring
886	715 8866	Wkręt z łbem stożkowym
889	715 8890	Zabezpieczenie dłoni
894	715 8947	Klucz imbusowy z końcówką kulistą
895	715 8955	Buteleczka do uzupełniania z olejem hydraulicznym
901	727 9019	Głowica kleszczy
9020	727 9027	Rękojeść kompletna z 836, 848, 902 b

• Części zużywalne

Nr części zam	Nr art.	Oznaczenie
903 b	727 9035	Płaszcz
910	727 9108	Trzpień gwintowany M 3
910	727 9116	Trzpień gwintowany M 4
910	727 9124	Trzpień gwintowany M 5
910	727 9132	Trzpień gwintowany M 6
910	727 9140	Trzpień gwintowany M 8
910	727 9159	Trzpień gwintowany M 10
911	727 9167	Nasadka M 3
911	727 9175	Nasadka M 4 i 8-32"
911	727 9183	Nasadka M 5 i 10-32"
911	727 9191	Nasadka M 6
911	727 9205	Nasadka M 8 i 5/16-18"
911	727 9213	Nasadka M 10 i 3/8-16"
913	727 8136	Nakrętka zabezpieczająca
9250	727 9221	Zawór zwalniający kompletny
930	727 9302	Tuleja
9320	727 9329	Trzpień ciągnący kompletny
9340	727 9345	Tłok ciągnący kompletny z 856, 866
9350	727 9353	Tłok powrotny kompletny
9380	727 9388	Łożysko wzdlużne kompletne
9410	727 8411	Tłok zaworowy kompletny
9450	727 9450	Tuleja cylindra kompletna
9540	727 9558	Przekładnia planetarna kompletna
9600	727 9604	Silnik powietrzny kompletny
976	727 9760	Zestaw pierścieni uszczelniających
977	727 9779	Zestaw pierścieni uszczelniających
978	727 9787	O-ring
984	727 9841	O-ring
997	727 9973	Wkręt regulacyjny
915	727 1158	Klucz szczękowy
916	727 1166	Klucz imbusowy
917	727 1174	Klucz hakowy Ø 42
918	727 1182	Rura montażowa
991	727 9914	Podkładka sprężysta
176	717 1773	Klucz uniwersalny MSU
A 910	727 2065	Trzpień gwintowany 8-32"
A 910	727 2022	Trzpień gwintowany 10-32"
A 910	727 2030	Trzpień gwintowany 1/4-20"
A 910	727 2073	Trzpień gwintowany 5/16-18"
A 910	727 2049	Trzpień gwintowany 3/8-16"
A 911	727 2057	Nasadka 1/4-20"



**Zestawy części zamiennych do GBM 95
można znaleźć na stronie 318.**

Zestawy części zamiennych

Zestawy części zamiennych

Zestawy części zamiennych zawierają starannie skompletowane zestawy dokładnie z takimi częściami, które są niezbędne przy pracach konserwacyjnych lub naprawach.

Zestawy części zamiennych TAURUS® 1-4

Zestaw części zamiennych: 756 1224 – zestaw uszczeltek rękojści TAURUS® 1-4		
Nr części zam	Nr art.	Oznaczenie
55	756 1016	Uszczelka płaska 1
61	756 1024	Uszczelka płaska 2
83	756 1032	O-ring

Zestaw części zamiennych: 756 1225 – zestaw uszczeltek ciągną TAURUS® 1-4		
Nr części zam	Nr art.	Oznaczenie
31	756 1385	Uszczelka tłoka
32	756 1034	Pierścień oporowy
33	756 1031	Uszczelka tłoka

Zestaw części zamiennych: 756 1227 – zestaw uszczeltek tłoka sterującego TAURUS® 1-4		
Nr części zam	Nr art.	Oznaczenie
73	756 1628	Koszyczek dystansowy (4x)
74	756 1601	Uszczelka trzpienia (3x)
75	756 1660	Tłok sterujący
76	756 2012	Obudowa tłoka
77	756 1687	Obudowa tłoka
78	756 2209	O-ring (2x)

Zestawy części zamiennych TAURUS® 2-4

Zestaw części zamiennych: 757 1135 – blokada trzpienia kompletna TAURUS® 2-4		
Nr części zam	Nr art.	Oznaczenie
47	756 1865	Sprężyna blokująca
48	756 1857	Blokada
49	756 1849	Adapter
50	757 1224	Podkładka zabezpieczająca
52	757 1022	Nakrętka króćca 2/3

Zestawy części zamiennych TAURUS® 1

Zestaw części zamiennych: 756 1223 – zestaw uszczeltek tłoka powietrznego TAURUS® 1		
Nr części zam	Nr art.	Oznaczenie
85	756 1776	Uszczelka tłoka
88	756 1768	Pierścień prowadzący 1
91	756 1741	Uszczelka tłoka
97	756 1806	O-ring
100	756 1784	Uszczelka trzpienia
101	756 1792	Podkładka sprężysta
103	756 2039	O-ring

Zestaw części zamiennych: 756 1226 – zestaw uszczeltek tłoka sterującego TAURUS® 1		
Nr części zam	Nr art.	Oznaczenie
73	756 1628	Koszyczek dystansowy (3x)
74	756 1601	Uszczelka trzpienia (3x)
75	756 1660	Tłok sterujący
76	756 2012	Uszczelka tłoka
77	756 1687	Obudowa tłoka
78	756 2209	O-ring (2x)

Zestaw części zamiennych: 756 1228 – blokada trzpienia kompletna TAURUS® 1		
Nr części zam	Nr art.	Oznaczenie
47	756 1865	Sprężyna blokująca
48	756 1857	Blokada
49	756 1849	Adapter
50	757 1224	Podkładka zabezpieczająca
51	757 1349	Nakrętka króćca 1

Zestawy części zamiennych

Zestawy części zamiennych TAURUS® 2

Zestawy części zamiennych TAURUS® 3

Zestaw części zamiennych: 757 1134 – zestaw uszczeltek tłoka powietrznego TAURUS® 2		
Nr części zam	Nr art.	Oznaczenie
40	756 1431	Uszczelka trzpienia
86	757 1216	Uszczelka tłoka
89	757 1127	Pierścień prowadzący 2
92	756 1989	Uszczelka tłoka
98	757 1151	O-ring
102	757 1143	V-ring
104	757 1194	O-ring

Zestaw części zamiennych: 758 1010 – zestaw uszczeltek tłoka powietrznego TAURUS® 3		
Nr części zam	Nr art.	Oznaczenie
40	756 1431	Uszczelka trzpienia
86	757 1216	Uszczelka tłoka
89	757 1127	Pierścień prowadzący 2
92	756 1989	Uszczelka tłoka
99	758 1173	O-ring
102	757 1143	V-ring
105	758 1157	O-ring

Zestawy części zamiennych TAURUS® 4

Zestaw części zamiennych: 759 1038 – zestaw uszczeltek tłoka powietrznego TAURUS® 4		
Nr części zam	Nr art.	Oznaczenie
40	756 1431	Uszczelka trzpienia
76	756 2012	Uszczelka tłoka
87	759 1014	Uszczelka tłoka
90	759 1013	Pierścień prowadzący 4
99	757 1173	O-ring
102	757 1143	V-ring
105	757 1157	O-ring

Zestawy części zamiennych PH 1/PH 2

Zestaw części zamiennych: 717 1220 – zestaw uszczelzek kompaktowych PH1/PH2		
Nr części zam	Nr art.	Oznaczenie
19 •	717 2133	Uszczelka kompaktowa
22 •	717 2141	Uszczelka kompaktowa
24 •	717 2192	Uszczelka kompaktowa

Zestawy części zamiennych PH 2000

Zestaw części zamiennych: 715 1010 – zestaw uszczelzek obudowy powietrznej PH 2000		
Nr części zam	Nr art.	Oznaczenie
863	715 8637	O-ring
864	727 8640	O-ring
875	715 8750	O-ring

Zestaw części zamiennych: 715 1011 – zestaw uszczelzek głowicy kleszczy PH 2000		
Nr części zam	Nr art.	Oznaczenie
820	715 8203	Pierścień tłokowy, kompletny
821	715 8211	Pierścień zgarniający, kompletny
822	715 8238	Tuleja cylindra, kompletna
854	715 8548	Uszczelka płaska
859	715 8599	Uszczelka trzpienia
866	715 8661	O-ring
868	715 8688	O-ring
870	715 8718	O-ring

Zestawy części zamiennych

Zestawy części zamiennych FireFox® 1 F - 2

Zestaw części zamiennych: 773 1019 – zestaw uszczeltek tłoka powietrznego FireFox® 1 F		
Nr części zam	Nr art.	Oznaczenie
85	759 1014	Uszczelka tłoka
91	756 2039	O-ring
86	759 1013	Pierścień prowadzący 4
88	756 1806	O-ring
90	756 1792	Podkładka sprężysta
89	756 1784	Uszczelka trzpienia

Zestaw części zamiennych: 772 1338 – suwak sterujący kompletny FireFox® 1 F-2			
Nr części zam		Nr art.	Oznaczenie
FireFox® 1 F	FireFox® 2		
60	62	772 1168	Suwak sterujący kompletny
62	64	715 6251	Pierścień osadczy
61	63	772 1167	Korek kompletny

Zestaw części zamiennych: 756 1224 – zestaw uszczeltek rękojeści FireFox® 1 F-2			
Nr części zam		Nr art.	Oznaczenie
FireFox® 1 F	FireFox® 2		
64	66	756 1016	Uszczelka płaska 1
69	71	756 1024	Uszczelka płaska 2
83	87	756 1032	O-ring

Zestaw części zamiennych: 772 1339 – zestaw uszczeltek tłoka powietrznego FireFox® 2		
Nr części zam	Nr art.	Oznaczenie
89	772 1066	Uszczelka tłoka
95	757 1194	O-ring
90	772 1075	Pierścień prowadzący
92	757 1151	O-ring
94	757 1143	V-ring
93	756 1431	Uszczelnienie trzpienia Airzet

Zestawy części zamiennych GBM 95

Zestaw części zamiennych: 727 1200 – zestaw uszczeltek GBM 95		
Nr części zam	Nr art.	Oznaczenie
759	727 7598	Uszczelka trzpienia
820	715 8203	Pierścień tłokowy, kompletny
854	715 8548	Uszczelka płaska
866	715 8661	O-ring
868	715 8688	O-ring
6370	727 6370	Oprawa pierścieni uszczelniających, kompletna
6700	727 6702	O-ring z pierścieniem oporowym 727 6999
9450	727 9450	Tuleja cylindra kpl.

Zestaw części zamiennych: 727 1201 – zestaw uszczeltek tłoka powietrznego GBM 95		
Nr części zam	Nr art.	Oznaczenie
775	727 7768	O-ring
863	715 8637	O-ring
864	727 8640	O-ring

Zastrzega się możliwość zmian w całym katalogu. Nie ponosimy odpowiedzialności za pomyłki i błędy drukarskie.

Wszystkie podane ceny są cenami netto. Dodatkowo dolicza się podatek VAT. Cena „ex works”, nie uwzględnia opakowania.

Na wszystkie urządzenia zakupione po 1 maja 2013 r. obowiązuje 24-miesięczna gwarancja, na akumulatory obowiązuje 12-miesięczna gwarancja, pod warunkiem przestrzegania instrukcji obsługi (dowodem jest faktura lub dokument dostawy).

Szkody powstałe wskutek naturalnego zużycia, przeciążenia, stosowania niewłaściwych akumulatorów lub niefachowej obsługi nie podlegają gwarancji. Szkody powstałe w wyniku wad materiału lub produkcji zostaną nieodpłatnie usunięte poprzez wymianę lub naprawę. Reklamacje uwzględniane będą tylko wtedy, gdy nierozmontowane narzędzie przesłane zostanie do dostawcy lub do firmy GESIPA®.