

Profesjonalna technika nitowania



Katalog części zamiennych 2017/18
Urządzenia do osadzania nitów
zrywalnych

GESIPA®


Spis treści

Nitownice ręczne do nitów zrywalnych

NTX i NTX-F	286
Flipper®	286
HN 2 / HN 2-BT	287
SN 2	288

Nitownice akumulatorowe do nitów zrywalnych

AccuBird®	289
AccuBird® Pro.....	290
PowerBird® i PowerBird® Gold Edition	291
PowerBird® Pro i PowerBird® Pro Gold Edition.....	292
Bird Pro-Serie z wyzwoleniem przez docisk.....	293
Wyposażenie dodatkowe do AccuBird® i PowerBird®	294

Pneum.-hydrauliczne narzędzi na trzaci nity

TAURUS® 1-4.....	298
TAURUS® 5-6.....	300
Mechanizm wyzwolenia przez docisk TAURUS® 1-4	302
Wyposażenie dodatkowe do TAURUS®.....	303
TAUREX 1-4.....	312
TAUREX 5-6.....	314
TAURUS® 1-4 Axial eco	316
TAURUS® 1-4 Axial	318
Mechanizm wyzwolenia przez docisk do TAURUS® 1-4 Axial eco, TAURUS® 1-4 Axial.....	322
TAURUS® 1 Speed Rivet / TAURUS® 2 Speed Rivet	324
TAURUS® 1 Speed Rivet Axial eco / TAURUS® 2 Speed Rivet Axial eco	326
PH 1 i PH 2	328
PH 1-L	329
PH 2-KA	330
PH 1-VK i PH 2-VK	331
PH Axial.....	332
PH 2000 / PH 2000-BT	333
Wyposażenie specjalne do nitownic pneum.-hydraulicznych do nitów zrywalnych.....	334

Śpiłka pro nítovací nářadí na trzaci nity (ruční, akumulátorové a pneum.-hydraulicke)

Nasadki o długościach specjalnych do nitownic do nitów zrywalnych.....	336
Nasadki o długościach specjalnych do nitownic do nitów zrywalnych.....	339
Nasadki do nitownic do nitów zrywalnych z wyzwoleniem przez docisk.....	341

Nářadí pro nity s uzavíratelným kroužkem

TAURUS® 4 SRB z głowicą kątową 90°.....	342
TAURUS® 5 compact SRB	343
Moduły z głowicami ciągnącymi	344
TAURUS® 3 SRB / TAURUS® 4 SRB	346
PowerBird® SRB.....	348

Ruční nítovací nářadí na nítovací matice

GBM 5, GBM 10.....	350
GBM 20, GBM 30	351
FireFly.....	352

Akumulátorové nítovací nářadí na nítovací matice

FireBird® i FireBird® Gold Edition	353
FireBird® Pro i FireBird® Pro Gold Edition	354

Nitownice pneumatyczno-hydrauliczne do nitów zrywalnych

FireFox® 1 F.....	356
FireFox® 2.....	358
FireFox® 2 F / FireFox® 2 F L	360
FireFox® 1 F Axial eco	362
FireFox® 2 F Axial eco	364
GBM 95.....	367

Sady náhradních dílů GESIPA®

Zestawy części zamiennych.....	368
--------------------------------	-----

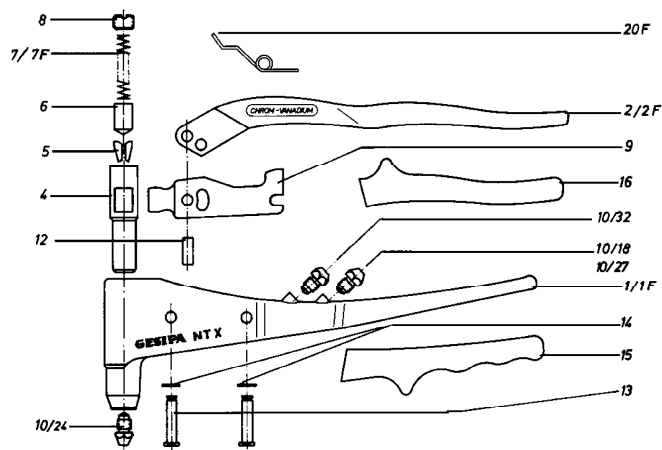
Nitownice ręczne do nitów zrywalnych

NTX i NTX-F (ze sprężyną otwierającą)

Nr części zam	Nr art.	Oznaczenie
1	145 6624	Korpus kleszczy z uchwytem rękojeści nr 15
1 F	145 6626	Korpus kleszczy z uchwytem rękojeści nr 15
2	145 6625	Ramię kleszczy z uchwytem rękojeści nr 16
2 F	145 6627	Ramię kleszczy z uchwytem rękojeści nr 16
4	143 4070	Obudowa szczęk
5 •	143 4071	Szczęki (2-cz.) na parę
5a •	143 4241	Szczęki (2-częściowe)
6 •	143 4072	Tuleja zaciskowa
7 •	144 5258	Sprężyna
7 F •	144 5260	Sprężyna dociskowa
8	143 4073	Śruba zamykająca
9	143 4074	Dźwignia
10/18 •	143 4055	Nasadka
10/24 •	143 4061	Nasadka
10/27 •	143 4062	Nasadka
10/32 •	143 4065	Nasadka
12	143 4075	Sworzeń
13	143 4076	Sworzeń
14	144 5259	Pierścieni osadczy
15	150 9066	Uchwyt rękojeści do korpusu kleszczy nr 101
16	150 9068	Uchwyt rękojeści do korpusu kleszczy nr 102
17	143 4079	Klucz montażowy, rozm. 10
20 F •	144 5261	Sprężyna otwierająca
21 F	143 4095	Zaczep mocujący

• Części zużywalne

Szczegółowe tabele z przyporządkowaniem nasadek zamieszczono na stronie 336.

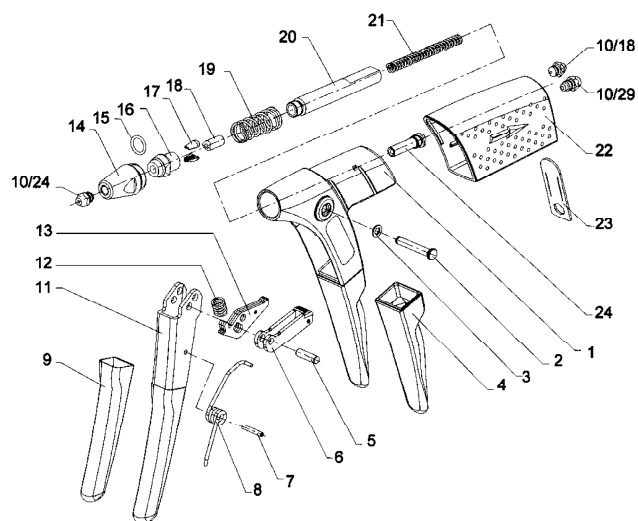


Flipper®

Nr części zam	Nr art.	Oznaczenie
1	143 3963	Plášť, komplet s manžetovým úchytem
2	143 3967	Kloubový čep
3	143 3968	Pojistný kroužek
4	143 3964	Manžetový úchyt pro plášť č. 1
5	143 3976	Čep
6	143 3974	Hnací západka
7	143 3979	Úpinací kolík
8	143 3977	Otvírací pružina
9	143 3973	Manžetový úchyt pro ovládací páku č. 11
10/18 •	143 4055	Špička
10/24 •	143 4061	Špička
10/29 •	143 4064	Špička
11	145 6591	Úchytňá páka s manžetovým úchytem
12	143 3978	Blokovací pružina
13	143 3975	Blokovací západka (3-dílná) na sadu
14	143 3965	Ocelové pouzdro
15	143 3981	O-kroužek pro pouzdro sklíčidla č. 16
16	145 6590	Pouzdro sklíčidla s O-kroužkem
17 •	143 4071	Čelisti (2dílné) na pár
18 •	143 3970	Tlačné pouzdro
19	143 3972	Vratná pružina
20	143 3969	Tažný kus
21 •	143 3971	Tlačná pružina
22	145 6592	Sběrná nádoba s montážním klíčem
23	143 3980	Montážní klíč SW 10
24	143 3966	Závěrný šroub

• Części zużywalne

Szczegółowe tabele z przyporządkowaniem nasadek zamieszczono na stronie 336.



Zestaw do przebrojenia na nity zrywalne z tworzywa sztucznego

Nr części zam	Nr art.	Oznaczenie
10/30 K •	143 4092	Nasadka
10/35 K •	143 4093	Nasadka
10/40 K •	143 4094	Nasadka
17 K •	143 4086	Szczęki (2-cz.) na parę
18 K	143 3982	Tuleja zaciskowa
24 K	143 3983	Śruba zamykająca
	143 3984	Kompletny zestaw do przebrojenia

• Części zużywalne

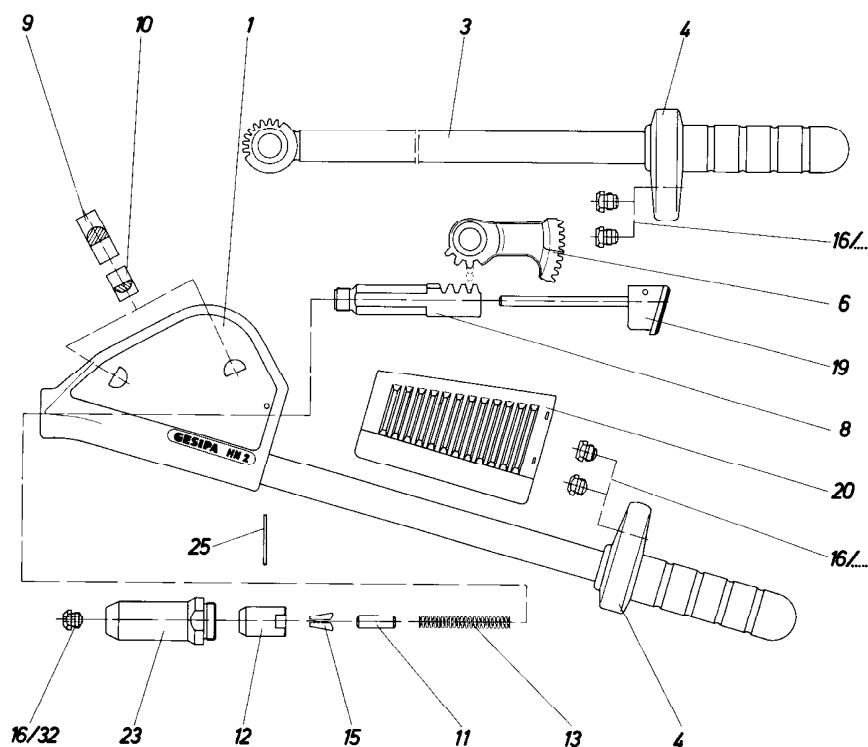
Nitownice ręczne do nitów zrywalnych

HN 2 / HN 2-BT (tylko dla BULB-TITE®)

Nr części zam	Nr art.	Oznaczenie
1	145 6717	Korpus z blachą ślizgową, dźwignią i rękojeścią
3	145 6718	Dźwignia uruchamiająca z zębikiem i rękojeścią
4	143 4124	Rękojeść
6	143 4125	Segment przekładniowy
8	143 4126	Zębatka
9	143 4127	Sworzeń
10	143 4128	Zabezpieczenie sworznia
11	143 4106	Tuleja zaciskowa
12	143 4129	Obudowa szczęk
13	144 5263	Sprężyna dociskowa
15	143 4103	Szczęki (3-cz.) na zestaw
16/29	143 4290	Nasadka
16/32	143 4291	Nasadka
16/36	143 4292	Nasadka
16/40	143 4293	Nasadka
16/45	143 4300	Nasadka
19	145 6719	Blok zamykający z rurką prowadzącą
20	145 6720	Pojemnik na zerwane trzpienie
23	143 4105	Tuleja stalowa
25	144 5264	Kołek walcowy
176	143 4311	Klucz uniwersalny MSU
30	145 6721	Zestaw do przebrojenia na BULB-TITE®
16/26 BT	143 4301	Nasadka do nitów Ø 4 mm BULB-TITE®
16/32 BT	143 4302	Nasadka do nitów Ø 5,2 mm BULB-TITE®
16/42 BT	143 4303	Nasadka do nitów Ø 6,3 mm BULB-TITE®
16/31 MG	143 4380	Nasadka
16/41 MG	143 4381	Nasadka
106/14	143 4173	Szczęki (3-częściowe) do nitów BULB-TITE®

• Części zużywalne

Szczegółowe tabele z przyporządkowaniem nasadek zamieszczono na stronie 337.



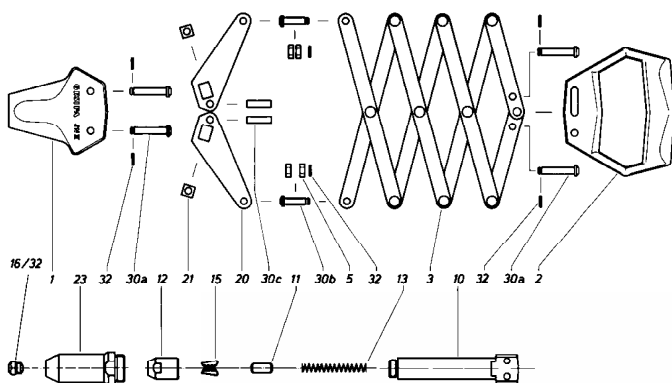
Nitownice ręczne do nitów zrywalnych

SN 2 (do kwietnia 2010)

Nr części zam	Nr art.	Oznaczenie
1	145 6676	Korpus
2	145 6677	Rękojeść
3	712 2039	Nożyce
5	145 6678	Pierścień dystansowy
10	145 6679	Cięgno
11	143 4106	Tuleja zaciskowa
12	143 4102	Obudowa szczęk
13 •	145 6680	Sprężyna dociskowa
15 •	143 4103	Szczęki (3-cz.) na zestaw
16/29 •	143 4290	Nasadka
16/32 •	143 4291	Nasadka
16/36 •	143 4292	Nasadka
16/40 •	143 4293	Nasadka
16/45 •	143 4300	Nasadka
20	145 6681	Ramię
21	145 6682	Kamień ślizgowy
23	143 4105	Tuleja stalowa
30 a	145 6683	Sworzeń
30 b	145 6684	Sworzeń
30 c	145 6685	Sworzeń
32	145 6686	Podkładka sprężysta
176	143 4311	Klucz uniwersalny MSU

• Części zużywalne

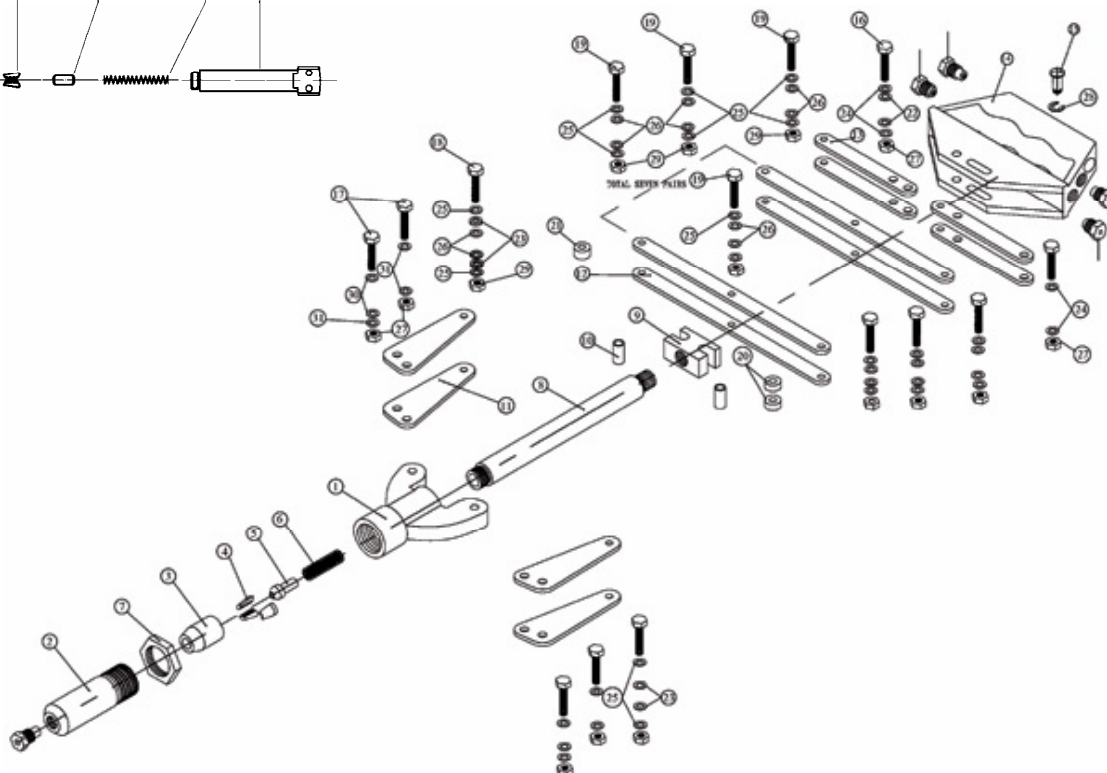
Szczegółowe tabele z przyporządkowaniem nasadek zamieszczono na stronie 337.



SN 2 (od maja 2010)

Nr części zam	Nr art.	Oznaczenie
1	145 6687	Korpus
2	145 6688	Tuleja stalowa
3	145 6689	Obudowa szczęk
4 •	143 4958	Szczęki, 3-częściowe
5 •	145 6690	Tuleja zaciskowa
6 •	145 6691	Sprężyna dociskowa
7	145 6692	Nakrętka zabezpieczająca
8	145 6693	Cięgno
10	145 6694	Tuleja długa
11	145 6695	Ramię
12	145 6696	Segment nożyc długi
13	145 6697	Segment nożyc krótki
14	145 6698	Rękojeść
15	145 6699	Sworzeń
16	145 6700	Śruba M6 x 37
17	145 6701	Śruba M6 x 29
18	145 6702	Śruba M5 x 29
19	145 6703	Śruba M5 x 20,5
20	145 6704	Tuleja zewnętrzna
21	145 6705	Tuleja wewnętrzna
22	145 6706	Podkładka 6 x 1,8
23	145 6707	Podkładka 5 x 1,8
24	145 6708	Podkładka 6 x 12 x 1,0
25	145 6709	Podkładka 5 x 0,9
26	145 6710	Podkładka 5 x 0,5
27	144 5262	Nakrętka
28	145 0574	Podkładka sprężysta
29	145 6711	Nakrętka M5
30	145 6712	Podkładka 6 x 9 x 0,7
31	145 6713	Podkładka 6 x 0,5
32 •	143 4955	Nasadka 17/24
33 •	143 4973	Nasadka 17/27
34 •	143 4974	Nasadka 17/29
35 •	143 4975	Nasadka 17/32
36 •	143 4977	Nasadka 17/36
37 •	143 4999	Nasadka 17/40
38 •	143 4860	Nasadka 17/45

• Części zużywalne



Nitownice akumulatorowe do nitów zrywalnych

AccuBird®

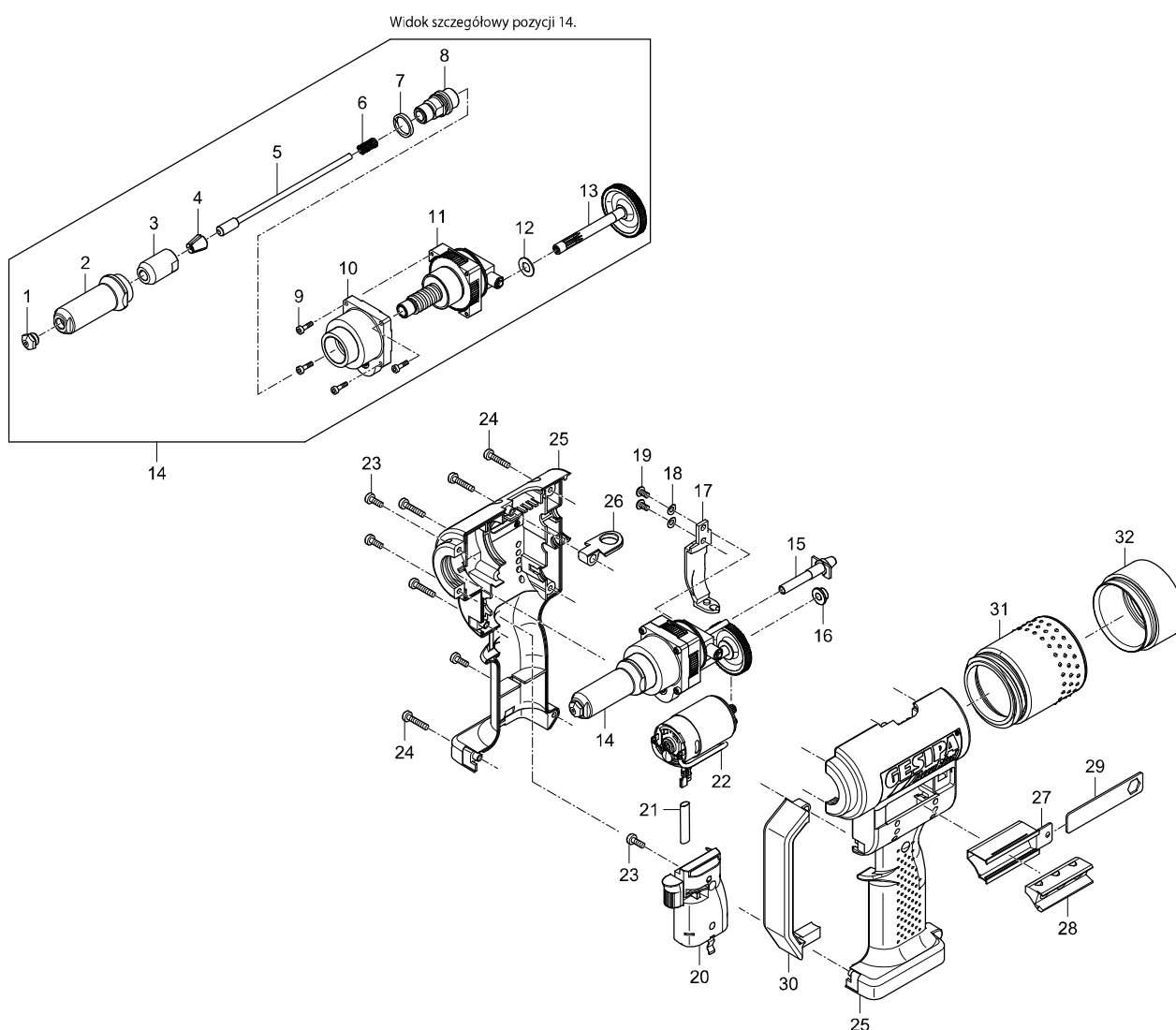
Nr części zam.	Nr art.	Oznaczenie
1 •	143 4955	Nasadka 17/24
	143 4973	Nasadka 17/27
	143 4974	Nasadka 17/29
	143 4975	Nasadka 17/32
2	143 4956	Tuleja stalowa
3 •	143 4129	Obudowa szczęk
4 •	143 4958	Szczęki, 3-częściowe
	143 4173	Szczęki (3-częściowe) do nitów BULB-TITE®
5 •	143 4959	Tuleja zaciskowa
	143 4992	Tuleja zaciskowa
6 •	144 5314	Sprężyna dociskowa
7	143 4966	Zgarniacz
8	143 4957	Element pośredni
9	144 5768	Wkręt z łbem walcowym, razem
10	143 5027	Łożysko kompletne
11	145 7363	Mechanizm śrubowo-toczny, zmontowany
12	143 4967	Podkładka регулировочная
13	143 5028	Walek zakończony zębnikiem, kompletny
14	145 7361	Napęd, kompletny (poz. 2, 16, 17, 18, 20, 22 – 29)
15	143 4952	Rurka z tworzywa sztucznego

* do nitów zrywalnych BULB-TITE®

Nr części zam.	Nr art.	Oznaczenie
16	144 5763	Tulejka spiekana
17	143 5031	Uchwyt magnetyczny kompletny
18	144 5770	Podkładka sprężysta
19	144 5769	Wkręt uchwytu magnetycznego
20	146 2906	Sterownik elektroniczny
21	144 5774	Wężyk, silikon
22 •	143 5030	Silnik kompletny
23	144 5773	Wkręt
24	144 5772	Wkręt obudowy długi
25	145 7364	Obudowa, kompletna
26	143 5017	Wieszak
27	143 5016	Magazynek nasadek
28	143 4978	Wkład magazynka
29	144 5760	Kłucz
30	143 4953	Pałak ochronny
31	143 5032	Pałak ochronny
32	143 5034	Przedłużka
	143 5033	Zestaw do przebrojenia na BULB-TITE® (BT), kompletny
	146 2907	Smar zabezpieczający, tubka 40 g

• Części zużywalne

Szczegółowe tabele z przyporządkowaniem nasadek zamieszczono na stronie 338.



Nitownice akumulatorowe do nitów zrywalnych

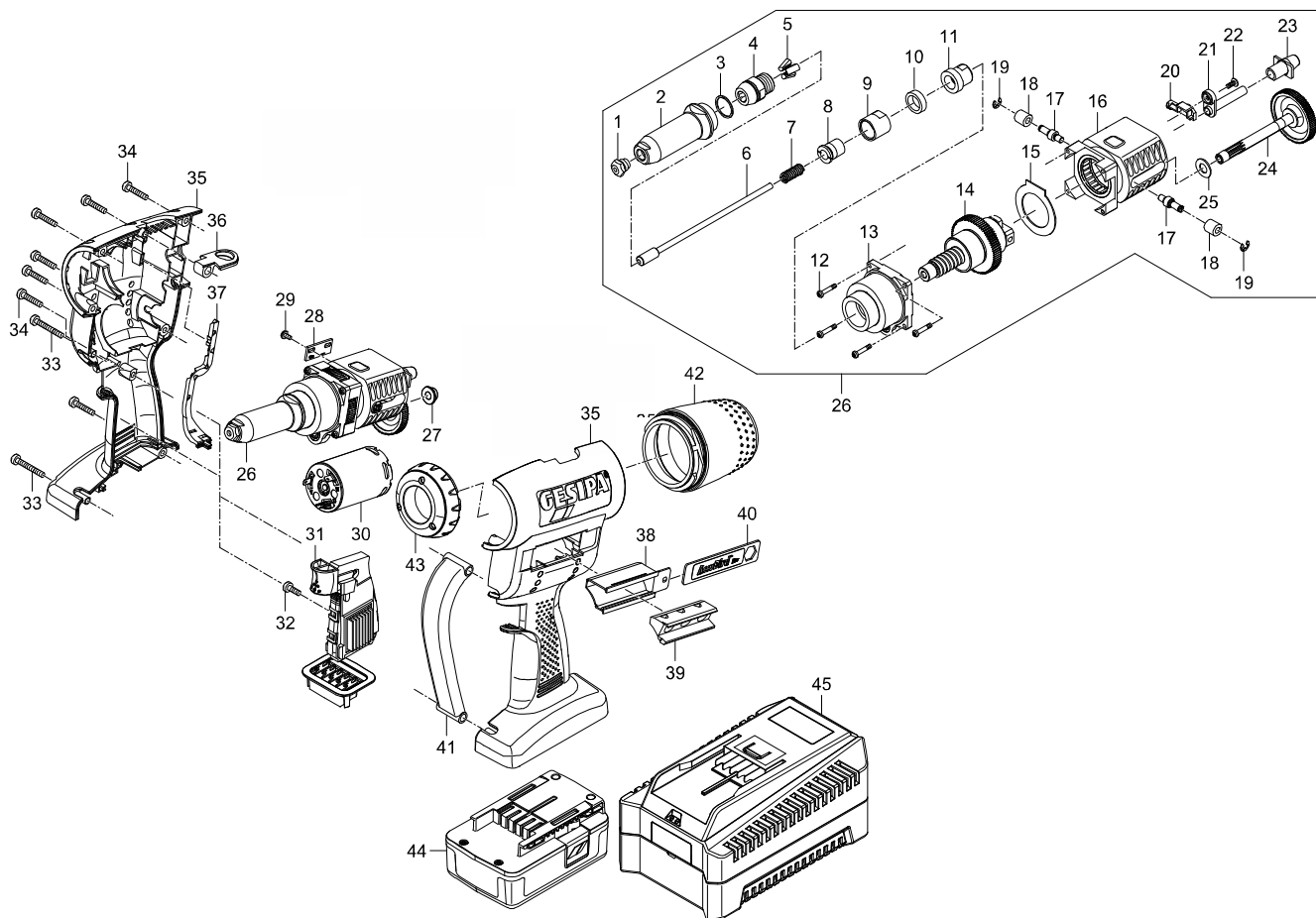
AccuBird® Pro

Nr części zam	Nr art.	Oznaczenie
1 •	143 4955	Nasadka 17/24
	143 4973	Nasadka 17/27
	143 4974	Nasadka 17/29
	143 4975	Nasadka 17/32
2	143 6003	Tuleja stalowa 4
3 •	144 6012	O-ring
4 •	143 5392	Obudowa szczęk
5 •	143 5568	Szczęki, 3-częściowe
6 •	143 5448	Tuleja zaciskowa
7 •	143 5412	Sprężyna
8	143 5413	Łącznik
9	143 5414	Tuleja gwintowana
10	143 5445	Sprężyna
11	143 5386	Element pośredni
12	144 5768	Wkręt z łbem wałcowym, razem
13	143 5398	Łożysko kompletne
14	143 5406	Mechanizm śrubowo-toczny
15	143 4962	Podkładka
16	143 5397	Koszyczek łożyska kompletny
17	143 5385	Kolek
18	143 4970	Rolla spiekana
19	144 5790	Podkładka zabezpieczająca, razem
20	145 0817	Magnes
21 •	143 5393	Kanał rurkowy

• Części zużywalne

Szczegółowe tabele z przyporządkowaniem nasadek zamieszczono na stronie 338.

Nr części zam	Nr art.	Oznaczenie
22	144 5990	Wkręt
23 •	143 4874	Pojemnik na zerwane trzpienie, kompletny
24	143 5449	Walek zakończony zębniakiem
25	143 4967	Podkładka регулировочная
26	145 0856	Jednostka napędowa kompletna (16 – 39)
27	144 5763	Tulejka spiekana
28	143 5408	Płytko drukowana
29	144 5989	Wkręt
30	145 0857	Silnik kompletny
31	143 5451	Sterownik
32	144 5773	Wkręt
33	144 5987	Wkręt
34	144 5772	Wkręt obudowy długi
35	143 5401	Obudowa kompletna
36	143 5017	Wieszak
37	143 5403	Kanał kablowy
38 •	143 5016	Magazynek nasadek
39	143 4978	Wkład magazynka
40	145 0858	Klucz Accu Bird® Pro kompletny
41	143 5399	Pałak narzędzia
42	143 5396	Pojemnik na zerwane trzpienie kompletny
43	145 7644	Oświetlenie kompletne
44 •	145 7641	Akumulator
45	145 7642	Ładowarka (EU)
	145 0818	Ładowarka (UK)
	145 7649	Ładowarka (USA)
	145 0819	Ładowarka (CN)



Nitownice akumulatorowe do nitów zrywalnych

PowerBird® i PowerBird® Gold Edition* — *Narzędzie wycofane z oferty handlowej

Nr części zam.	Nr art.	Oznaczenie
1 •	143 4975	Nasadka 17/32
	143 4977	Nasadka 17/36
	143 4999	Nasadka 17/40
	143 4860	Nasadka 17/45
2	143 4956	Tuleja stalowa
3	143 4129	Obudowa szczęk
4 •	143 4104	Szczęki 3-częściowe
	143 4173	Szczęki (3-częściowe) do nitów BULB-TITE®
	143 4240	Szczęki (3-częściowe)
5 •	143 4861	Tuleja zaciskowa
	143 4872	Tuleja zaciskowa
6 •	144 5747	Sprężyna
7	143 4966	Zgarniacz
8	143 4864	Element pośredni
9	144 5768	Wkręt z łbem walcowym, razem
10	143 5027	Łożysko kompletne
11	143 4867	Mechanizm śrubowo-toczący, zmontowany
12	143 4967	Podkładka регулировочная
13	143 5028	Walek zakończony zębniakiem, kompletny
14	145 7228	Napęd, kompletny (poz. 1, 13 – 15, 18, 20 – 27)
15	143 4871	Rurka PB
16	143 4873	Kątownik

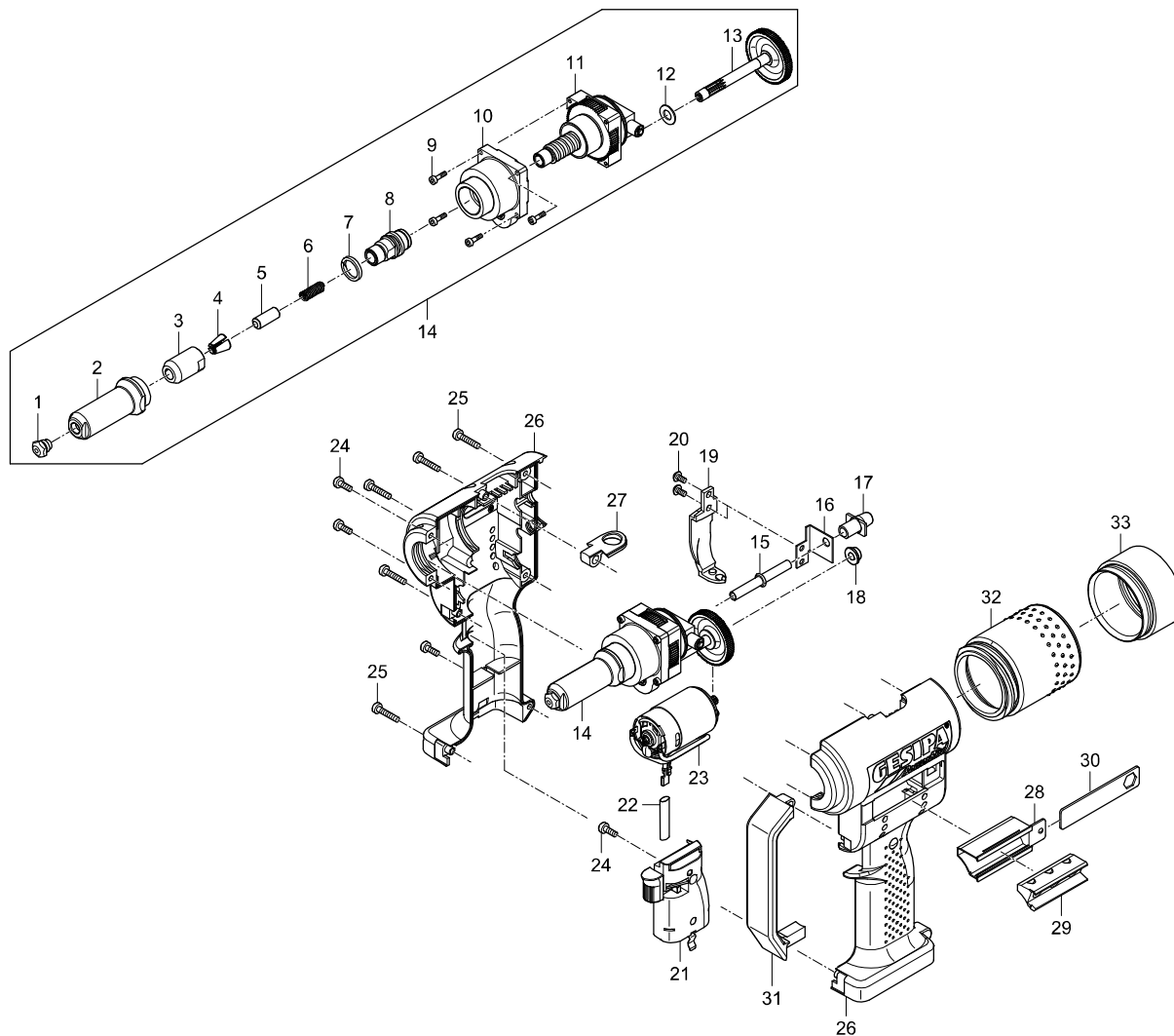
Nr części zam.	Nr art.	Oznaczenie
17	143 4874	Pojemnik na zerwane trzpienie, kompletny
18	144 5763	Tulejka spiekana
19	143 5031	Uchwyt magnetyczny kompletny
20	144 5769	Wkręt uchwytu magnetycznego
21	146 2904	Sterownik elektroniczny
	143 4835	Sterownik elektroniczny do Gold Edition
22	144 5774	Wężyk, silikon
23 •	143 4862	Silnik kompletny
24	144 5773	Wkręt
25	144 5772	Wkręt obudowy długi
26	143 4845	Obudowa, kompletna
27	143 5416	Wieszak
	144 5746	Wieszak
28	143 5016	Magazynek nasadek
29	143 4978	Wkład magazynka
30	144 5760	Klucz
31	143 4953	Pałak ochronny
	143 5032	Pałak ochronny
32	143 4851	Pojemnik na zerwane trzpienie, kompletny dla Gold Edition
	143 5034	Przedłużka
33	146 2907	Smar zabezpieczający, tubka 40 g

• Części zużywalne

Szczegółowe tabele z przyporządkowaniem nasadek zamieszczono na stronie 338.

* do nitów zrywalnych BULB-TITE®

** do nitów zrywalnych MEGA GRIP®



Nitownice akumulatorowe do nitów zrywalnych

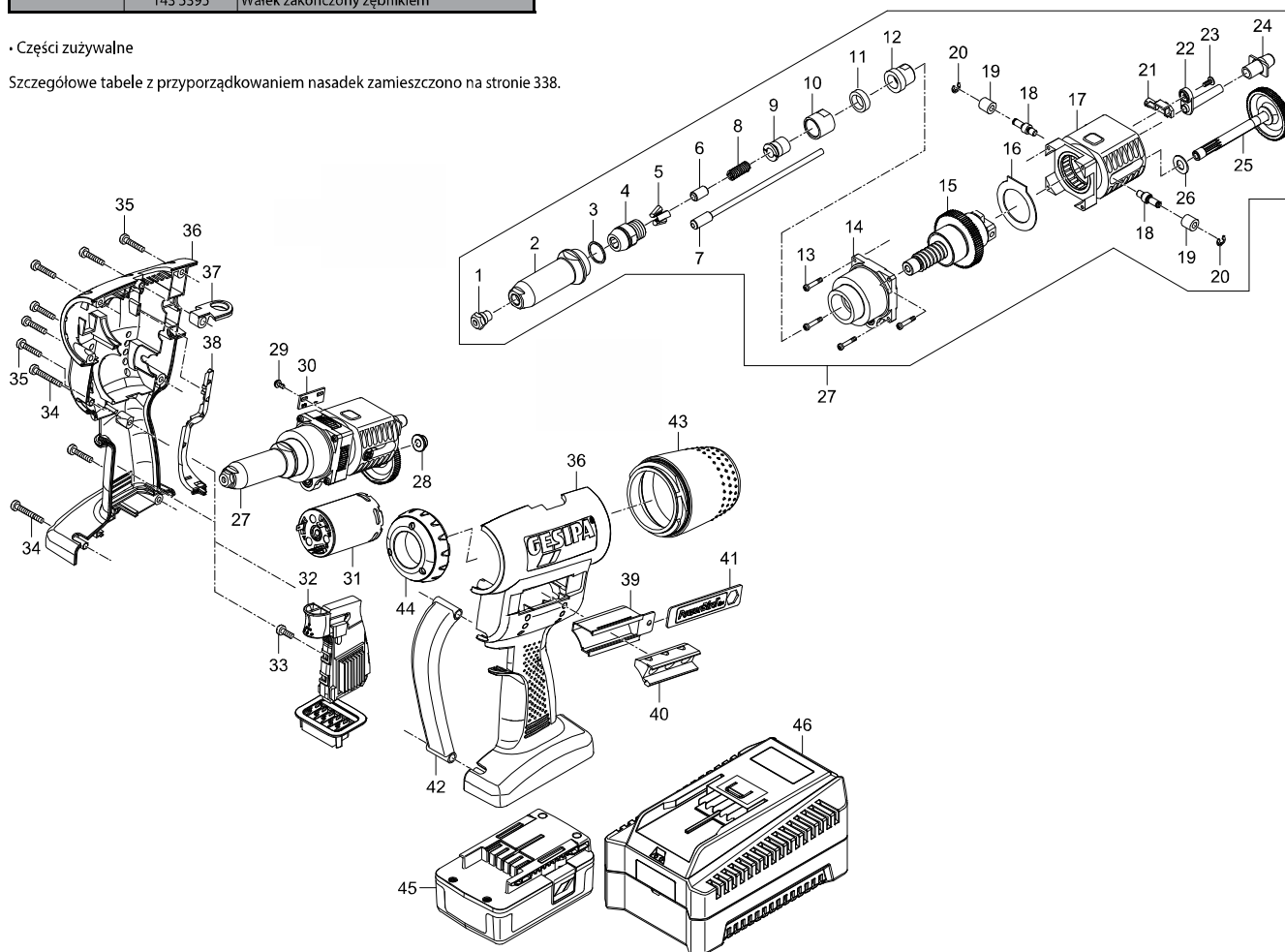
PowerBird® Pro i PowerBird® Pro Gold Edition

Nr części zam	Nr art.	Oznaczenie
1•	143 4975	Nasadka 17/32
	143 4977	Nasadka 17/36
	143 4999	Nasadka 17/40
	143 4860	Nasadka 17/45
2	143 6003	Tuleja stalowa 4
3•	144 6012	O-ring
4•	143 5392	Obudowa szczęk
5•	143 5568	Szczęki, 3-częściowe
6•	143 5384	Tuleja zaciskowa Power Bird Pro
7•	143 5448	Tuleja zaciskowa
8•	143 5412	Sprężyna
9	143 5413	Łącznik
10	143 5414	Tuleja gwintowana
11	143 5445	Sprężyna
12	143 5386	Element pośredni
13	144 5768	Wkręt z łbem wałcowym, razem
14	143 5398	Łożyisko kompletne
15	143 5406	Mechanizm śrubowo-toczny
16	143 4962	Podkładka
17	143 5397	Koszykzek łożyska kompletny
18	143 5385	Kolek
19	143 4970	Rolka spiekana
20	144 5790	Podkładka zabezpieczająca, razem
21	145 0817	Magnes
22•	143 5393	Kanał rurkowy
23	144 5990	Wkręt
24•	143 4874	Pojemnik na zerwane trzpienie, kompletny
25	143 5442	Walek zakończony zębnikiem
	143 5395	Walek zakończony zębnikiem

Nr części zam	Nr art.	Oznaczenie
26	143 4967	Podkładka регулировочная
27	143 2608	Jednostka napędowa kompletna
	145 7643	Jednostka napędowa kompletna
28	144 5763	Tulejka spiekana
29	144 5989	Wkręt
30	143 5408	Płytką drukowaną
31	146 3584	Silnik
	145 7645	Silnik
32	143 5441	Sterownik
	143 5381	Sterownik
33	144 5773	Wkręt
34	144 5987	Wkręt
35	144 5772	Wkręt obudowy długi
36	143 5401	Obudowa kompletna
37	143 5416	Wieszak
	144 5746	Wieszak
38	143 5403	Kanał kablowy
39	143 5016	Magazynek nasadek
40	143 4978	Wkład magazynka
41	145 7646	Klucz Power Bird® Pro kompletny
42	143 5399	Pałak narzędzia
43	143 5396	Pojemnik na zerwane trzpienie kompletny
44	145 7644	Oświetlenie kompletne
45•	145 7641	Akumulator
	145 7642	Ładowarka (EU)
	145 0818	Ładowarka (UK)
	145 7649	Ładowarka (USA)
46	145 0819	Ładowarka (CN)

• Części zużywalne

Szczegółowe tabele z przyporządkowaniem nasadek zamieszczono na stronie 338.



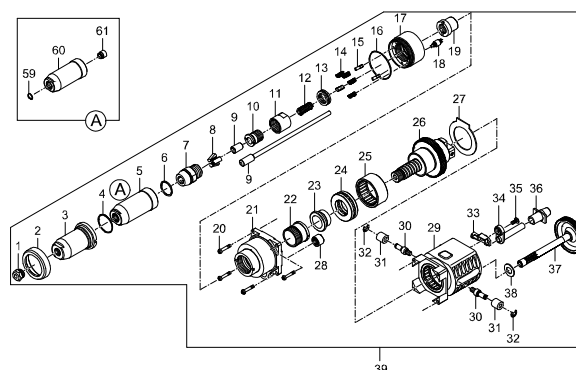
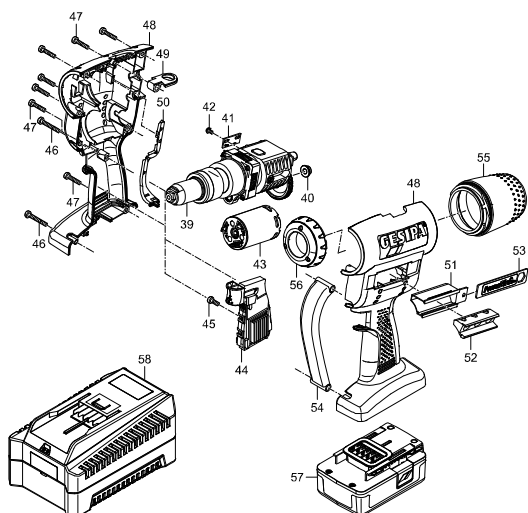
Nitownice akumulatorowe do nitów zrywalnych

Bird Pro-Serie z wyzwoleniem przez docisk

Nr części zam	Nr art.	Oznaczenie
1 •	143 5591	Nasadka 17/18 AV
	143 4990	Nasadka 17/20 AV
	143 4991	Nasadka 17/22 AV
	143 5592	Nasadka 17/24 AV
	143 5593	Nasadka 17/27 AV
	143 5594	Nasadka 17/29 AV
	143 5595	Nasadka 17/32 AV
	143 5596	Nasadka 17/36 AV
	143 5597	Nasadka 17/40 AV
	143 5598	Nasadka 17/45 AV
2	143 5423	Nakrętka złączkowa
3	143 5421	Tuleja stalowa
4	143 4253	O-ring
5	145 0825	Tuleja podporowa AV maks. Ø trzpienia 3,2 mm
	145 0826	Tuleja podporowa AV maks. Ø trzpienia 4,5 mm
6 •	144 6012	O-ring
7 •	143 5392	Obudowa szczęk
8 •	143 5568	Szczęki, 3-częściowe
9 •	143 5384	Tuleja zaciskowa PowerBird® Pro
	143 5448	Tuleja zaciskowa AccuBird® Pro
10	143 5413	Łącznik
11	143 5414	Tuleja gwintowana
12	143 5412	Sprężyna
13	143 5445	Sprężyna
14 •	144 5994	Sprężyna
15	144 5991	Kołek z karbem
16	144 6053	O-ring
17	143 5418	Gniazdo
18	144 5992	Przełącznik
19	143 5440	Element pośredni
20	144 5768	Wkręt z łbem walcowym, razem
21	143 5419	Łożysko
22	143 5417	Adapter
23	143 4961	Tuleja
24	144 5767	Łożysko
25	144 5766	Łożysko igiełkowe
26	143 5406	Mechanizm śrubowo-toczný
27	143 4962	Podkładka
28	144 5764	Łożysko igiełkowe
29	143 5397	Koszyczek łożyska kompletny
30	143 5385	Kołek
31	143 4970	Rolla spiekana
32	144 5790	Podkładka zabezpieczająca, razem
33	145 0817	Uchwyt magnetyczny
34 •	143 5393	Kanał rurkowy

Nr części zam	Nr art.	Oznaczenie
35	144 5990	Wkręt
36 •	143 4874	Pojemnik na zerwane trzpienie, kompletny
	143 5395	Walek zakończony zębniakiem PowerBird® Pro GE
37	143 5442	Walek zakończony zębniakiem PowerBird® Pro
	143 5449	Walek zakończony zębniakiem AccuBird® Pro
38	143 4967	Podkładka регулировочная
39	145 0829	Jednostka napędowa do PowerBird® Pro GE AV maks. Ø trzpienia 4,5 mm
	151 9075	Jednostka napędowa do PowerBird® Pro AV maks. Ø trzpienia 4,5 mm
	151 9074	Jednostka napędowa do AccuBird Pro AV maks. Ø trzpienia 4,5 mm
40	144 5763	Tulejka spiekana
41	143 5408	Płytką drukowana
42	144 5989	Wkręt
43	145 7645	Silnik PowerBird® Pro GE
	146 3584	Silnik PowerBird® Pro
	145 0857	Silnik AccuBird® Pro
44	146 3926	Sterownik PowerBird® Pro GE AV
	150 1672	Sterownik PowerBird® Pro AV
	150 1673	Sterownik AccuBird® Pro AV
45	144 5773	Wkręt
46	144 5987	Wkręt
47	144 5772	Wkręt obudowy długi
48	143 5401	Obudowa kompletna
49	144 5746	Wieszak PowerBird® Pro GE
	143 5416	Wieszak PowerBird® Pro
49	143 5017	Wieszak AccuBird®
	143 5403	Kanał kablowy
51	143 5016	Magazynek nasadek
52	143 4978	Wkład magazynka
53	145 7646	Klucz PowerBird® Pro kompletny
	145 0858	Klucz AccuBird® Pro kompletny
54	143 5399	Pałak narzędzia
55	143 5396	Pojemnik na zerwane trzpienie kompletny
56	145 7644	Oświetlenie kompletne
57 •	145 7641	Akumulator
	145 7642	Ładowarka (EU)
	145 0818	Ładowarka (UK)
	145 7649	Ładowarka (USA)
	145 0819	Ładowarka (CN)
59	144 6010	Podkładka sprężysta
60	143 5599	Nasadka do maks. Ø trzpienia 2,5 mm
	143 5600	Nasadka do maks. Ø trzpienia 3,2 mm
	143 5601	Nasadka do maks. Ø trzpienia 4,5 mm
61	143 5422	Tuleja podporowa

• Części zużywalne



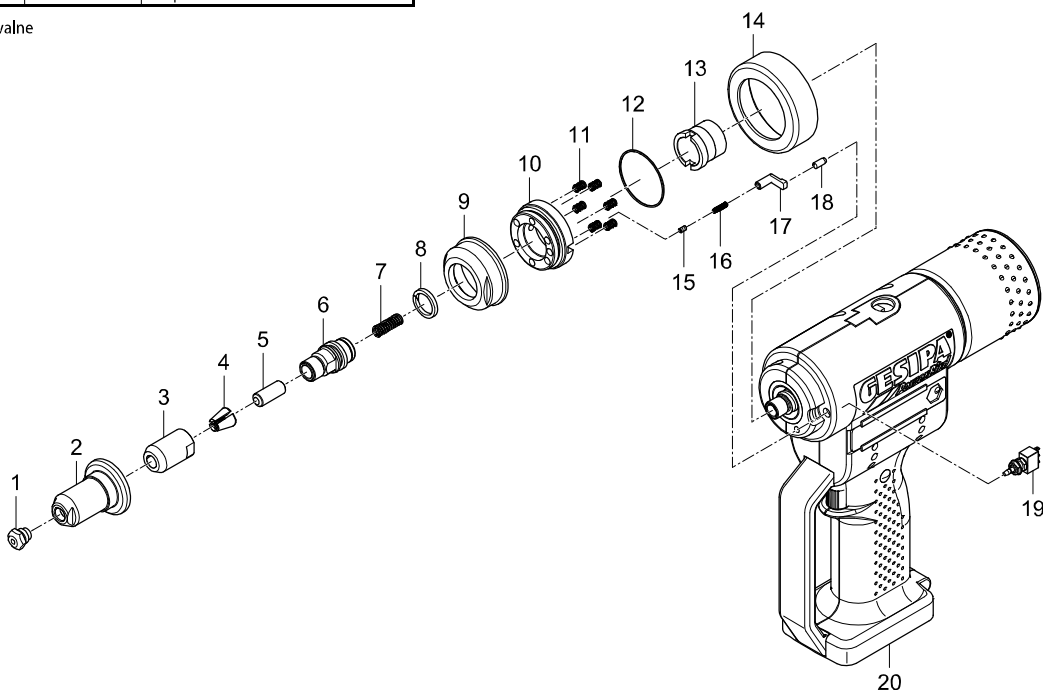
Nitownice akumulatorowe do nitów zrywalnych

Mechanizm wyzwalania przez docisk do PowerBird®

Nr części zam	Nr art.	Oznaczenie
1•	143 4975	Nasadka 17/32
	143 4977	Nasadka 17/36
	143 4999	Nasadka 17/40
	143 4860	Nasadka 17/45
2	143 4889	Tuleja stalowa
3•	143 4129	Zębatka
4•	143 4104	Szczęki 3-częściowe
5•	143 4861	Tuleja zaciskowa
6	143 4864	Element pośredni
7•	144 5753	Sprężyna dociskowa
8	143 4966	Zgarniacz
9	143 4888	Nakrętka złączkowa
10	143 4886	Adapter

Nr części zam	Nr art.	Oznaczenie
11	144 5269	Sprężyna
12	143 5529	O-ring
13	143 4885	Tulejka
14	143 4890	Oslona
15	144 5755	Kolek gwintowany
16	144 5751	Sprężyna
17	143 4887	Zwalniacz
18	144 5328	Kolek walcowy
19	144 5752	Przycisk
20	143 4891	Obudowa kompletna
	143 4892	Sterownik elektroniczny do mechanizmu wyzwalania przez docisk
	143 4815	Klucz do rur, wymagany do montażu

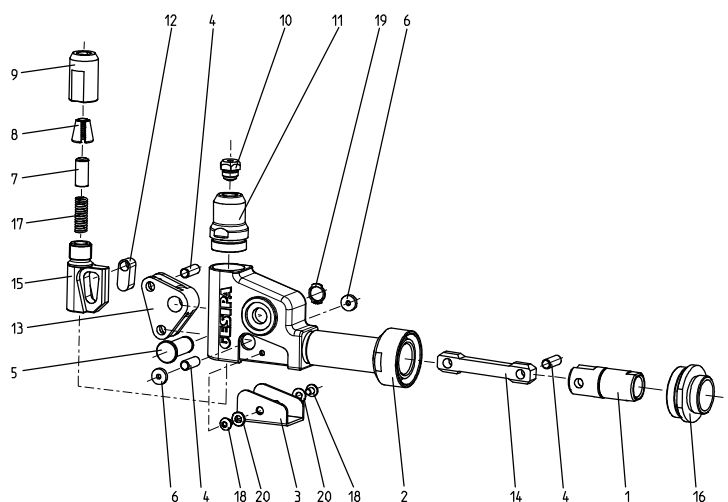
• Części zużywalne



Wyposażenie dodatkowe do AccuBird® i PowerBird®

Głowica kątowna 90° do AccuBird® i PowerBird®

Nr części zam	Nr art.	Oznaczenie
1	145 0623	Głowica widelkowa kompletna
2	145 0624	Obudowa kompletna
3	143 5963	Pokrywa ochronna
4	143 5908	Sworzeń
5	143 5911	Sworzeń
6	143 5914	Element dystansowy
7•	143 4992	Tuleja zaciskowa
8•	143 4958	Szczęki, 3-częściowe
9•	143 5918	Obudowa szczęk
10•	143 4977	Nasadka 17/36
11	143 5926	Tuleja stalowa
12	143 5935	Element
13	143 5936	Kątownik
14	143 5938	Cięgno
15	143 5940	Cięgno
16	143 5959	Element pośredni
17•	144 5747	Sprężyna
18	144 6013	Wkręt
19	144 5545	Pierścienie osadczy
20	144 5716	Podkładka



• Części zużywalne

Nitownice akumulatorowe do nitów zrywalnych

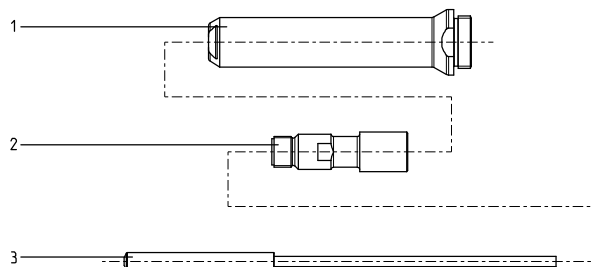
Wyposażenie dodatkowe do AccuBird® i PowerBird®

Jednoczęściowe elementy przedłużające

Element przedłużający do AccuBird®

50 mm: Nr art. 145 7273
 100 mm: Nr art. 145 7274
 150 mm: Nr art. 145 0622

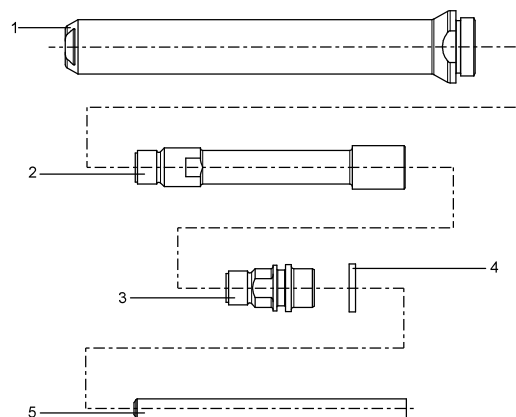
	Nr części zam	Nr art.	Oznaczenie
50 mm	1	143 4836	Tuleja stalowa
	2	143 4837	Przedłużenie
	3	143 4903	Tuleja zaciskowa
100 mm	1	143 4839	Tuleja stalowa
	2	143 4840	Przedłużenie
	3	143 4996	Tuleja zaciskowa
150 mm	1	143 4841	Tuleja stalowa
	2	143 4842	Przedłużenie
	3	143 4905	Tuleja zaciskowa



Element przedłużający do PowerBird®

50 mm: Nr art. 145 7214
 100 mm: Nr art. 145 7215
 150 mm: Nr art. 146 4038

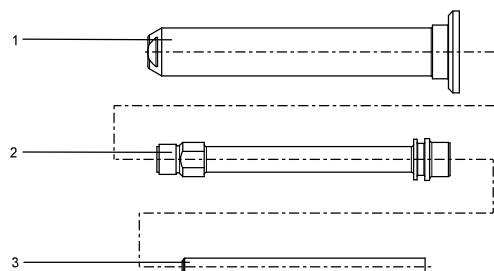
	Nr części zam	Nr art.	Oznaczenie
50 mm	1	143 4836	Tuleja stalowa
	2	143 4837	Przedłużenie
	3	143 4957	Element pośredni
	4	143 4966	Zgarniacz
	5	143 4838	Tuleja zaciskowa
100 mm	1	143 4839	Tuleja stalowa
	2	143 4840	Przedłużenie
	3	143 4957	Element pośredni
	4	143 4966	Zgarniacz
	5	143 4870	Tuleja zaciskowa
150 mm	1	143 4841	Tuleja stalowa
	2	143 4842	Przedłużenie
	3	143 4957	Element pośredni
	4	143 4966	Zgarniacz
	5	143 4843	Tuleja zaciskowa



Element przedłużający do PowerBird® z wyzwoleniem przez docisk

50 mm: Nr art. 145 7222
 100 mm: Nr art. 145 7224

	Nr części zam	Nr art.	Oznaczenie
50 mm	1	143 4832	Ocelové pouzdro
	2	143 4833	Prodlužovací kus
	3	143 4834	Tlačné pouzdro
100 mm	1	143 4849	Ocelové pouzdro
	2	143 4850	Prodlužovací kus
	3	143 4870	Tlačné pouzdro



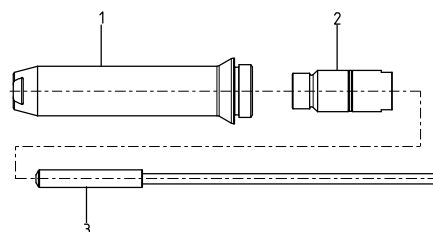
Nitownice akumulatorowe do nitów zrywalnych

Wyposażenie dodatkowe do AccuBird® Pro i PowerBird® Pro Gold Edition Jednoczęściowe elementy przedłużające

Element przedłużający do AccuBird® Pro

+35 mm: Nr art. 145 0860
 +85 mm: Nr art. 145 0861
 +135 mm: Nr art. 145 0862

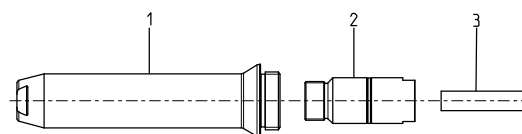
	Nr części zam	Nr art.	Oznaczenie
+35 mm	1	143 5473	Tuleja stalowa
	2	145 0832	Element pośredni
	3	143 5427	Tuleja zaciskowa
+85 mm	1	143 5476	Tuleja stalowa
	2	145 0833	Element pośredni
	3	143 5428	Tuleja zaciskowa
+135 mm	1	143 5487	Tuleja stalowa
	2	145 0834	Element pośredni
	3	143 5429	Tuleja zaciskowa



Element przedłużający do PowerBird® Pro Gold Edition

+35 mm: Nr art. 145 7650
 +85 mm: Nr art. 145 7651
 +135 mm: Nr art. 145 0823

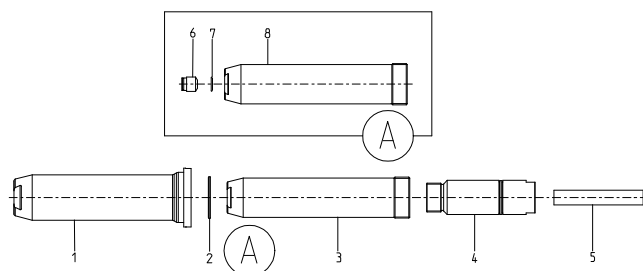
	Nr części zam	Nr art.	Oznaczenie
+35 mm	1	143 5473	Tuleja stalowa
	2	145 0832	Element pośredni
	3	143 5881	Tuleja zaciskowa
+85 mm	1	143 5476	Tuleja stalowa
	2	145 0833	Element pośredni
	3	143 5882	Tuleja zaciskowa
+135 mm	1	143 5487	Tuleja stalowa
	2	145 0834	Element pośredni
	3	143 5879	Tuleja zaciskowa



Element przedłużający do PowerBird® Pro Gold Edition z wyzwoleniem przez docisk

+50 mm: Art. 145 0821
 +100 mm: Art. 145 0822

	Nr części zam	Nr art.	Oznaczenie
+50 mm	1	143 5433	Tuleja stalowa AV
	2	143 4253	O-ring
	3	145 0830	Tuleja podporowa AV kompletna
	4	145 0835	Element pośredni
	5	143 5902	Tuleja pośrednia
	6	143 5601	Nasadka
	7	144 6010	Podkładka sprężysta
	8	143 5431	Tuleja podporowa AV
+100 mm	1	143 5434	Tuleja stalowa AV
	2	143 4253	O-ring
	3	145 0831	Tuleja podporowa AV kompletna
	4	145 0836	Element pośredni
	5	143 5903	Tuleja pośrednia
	6	143 5601	Nasadka
	7	144 6010	Podkładka sprężysta
	8	143 5432	Tuleja podporowa AV



Nitownice akumulatorowe do nitów zrywalnych

Wyposażenie dodatkowe do AccuBird® i PowerBird®

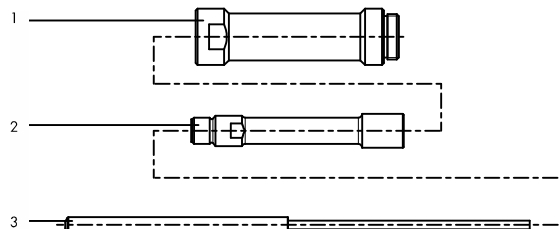
Wieloczęściowe elementy przedłużające

Element przedłużający 100 mm AccuBird®

dowolne przedłużenie głowicy narzędzia stopniowo o 100 mm

Nr art. 145 7318

Nr części zam	Nr art.	Oznaczenie
1	143 4995	Tuleja przedłużająca
2	143 4165	Przedłużenie
3	143 4996	Tuleja zaciskowa

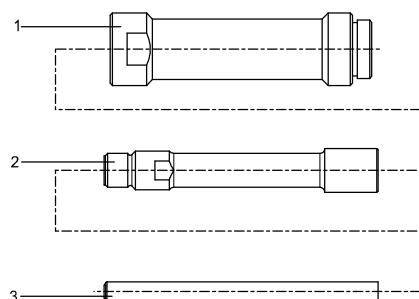


Element przedłużający 100 mm PowerBird®

dowolne przedłużenie głowicy narzędzia stopniowo o 100 mm

Nr art. 145 7229

Nr części zam	Nr art.	Oznaczenie
1	143 4995	Tuleja przedłużająca
2	143 4165	Przedłużenie
3	143 4870	Tuleja zaciskowa



Wyposażenie dodatkowe do AccuBird® Pro i PowerBird® Pro Gold Edition

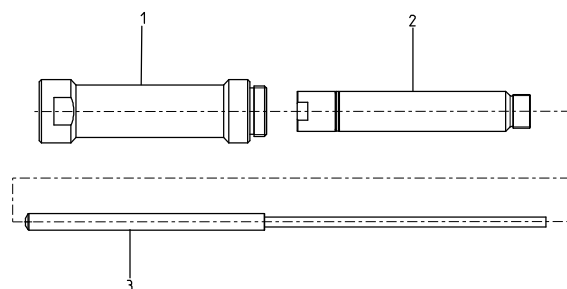
Wieloczęściowe elementy przedłużające

Element przedłużający 100 mm AccuBird® Pro

dowolne przedłużenie głowicy narzędzia stopniowo o 100 mm

Nr art. 145 0859

Nr części zam	Nr art.	Oznaczenie
1	143 4995	Tuleja przedłużająca
2	145 0836	Element pośredni
3	143 5430	Tuleja zaciskowa

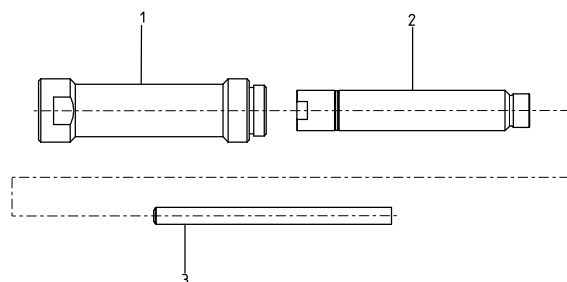


Element przedłużający 100 mm PowerBird® Pro Gold Edition

dowolne przedłużenie głowicy narzędzia stopniowo o 100 mm

Nr art. 145 0820

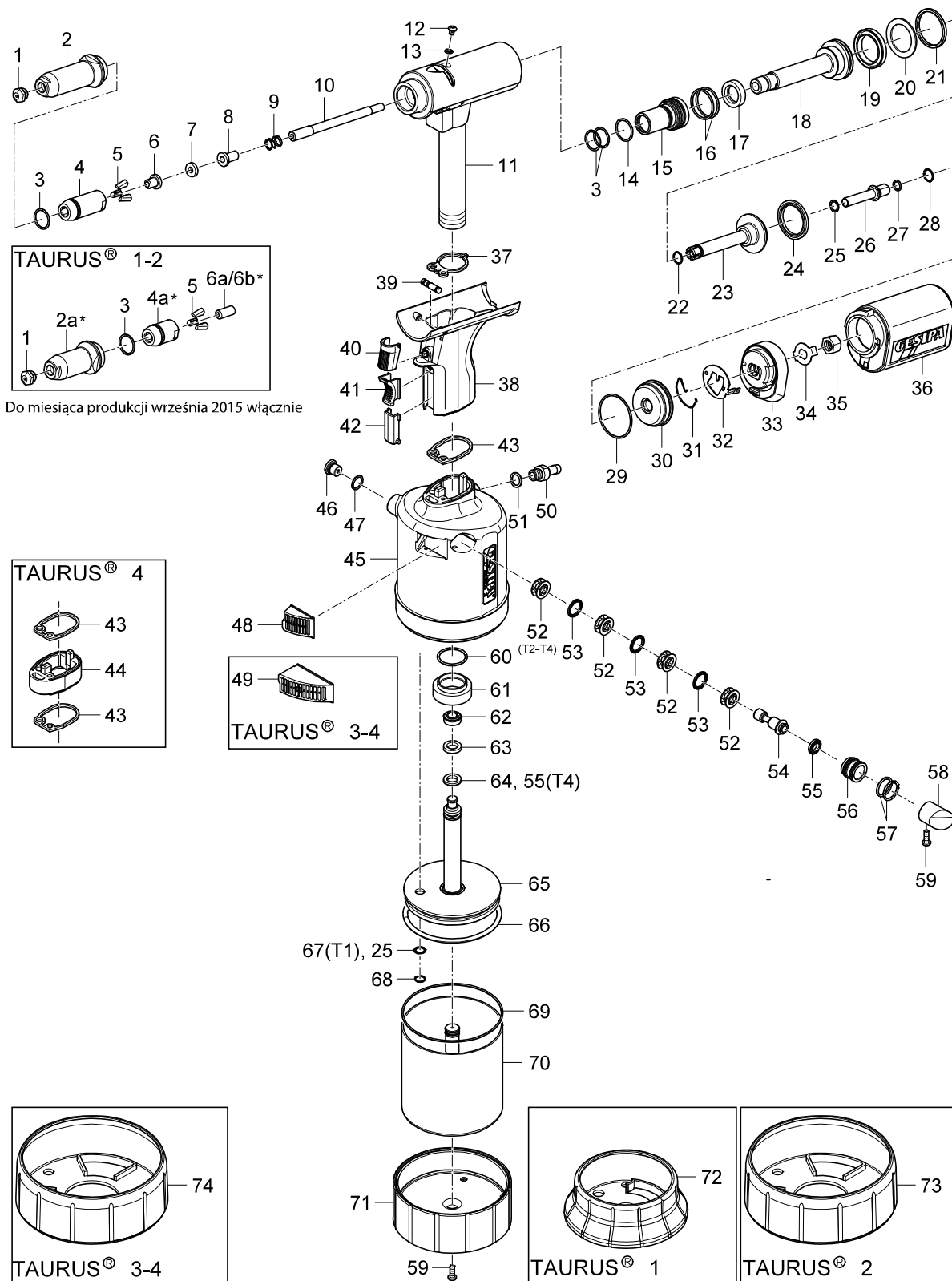
Nr części zam	Nr art.	Oznaczenie
1	143 4995	Tuleja przedłużająca
2	145 0836	Element pośredni
3	143 4870	Tuleja zaciskowa



Nitownice pneumatyczno-hydrauliczne do nitów zrywalnych

TAURUS® 1-4

Rysunek poglądowo-montażowy oparty na TAURUS® 2.
Specyfikacje innych modeli w ramkach.



Nitownice pneumatyczno-hydrauliczne do nitów zrywalnych

TAURUS® 1-4

Zestawy części zamiennych do TAURUS® 1-4 można znaleźć na stronach 368.

Nr części zam	Typ TAURUS®	Nr art.	Oznaczenie
1 *	T1	143 4976	Nasadka 17/18
		143 4994	Nasadka 17/20
		143 5018	Nasadka 17/22
	T2	143 4955	Nasadka 17/24
		143 4973	Nasadka 17/27
		143 4974	Nasadka 17/29
		143 4975	Nasadka 17/32
		143 4977	Nasadka 17/36
T3, T4	143 4999	Nasadka 17/40	
	143 4860	Nasadka 17/45	
2		143 6003	Tuleja stalowa 4
2a *	T1, T2	143 5587	Tuleja stalowa
3 *		144 6012	O-ring
4 *		143 6002	Obudowa szczęk
4a *	T1, T2	143 5574	Obudowa szczęk
5 *		143 5568	Szczęki, 3-częściowe
	T1	143 5507	Tuleja zaciskowa 1
	T2	143 5768	Tuleja zaciskowa 2
6 *		143 6000	Tuleja zaciskowa
	T3, T4		
6a *	T1	143 5565	Tuleja zaciskowa 1
6b *	T2	143 5776	Tuleja zaciskowa 2
7		143 5999	Pierścień amortyzujący
8	T1	143 5509	Element środkowy 1
	T2	143 5769	Element środkowy 2
	T3, T4	143 6001	Element środkowy
9		146 3064	Sprężyna
10	T1	143 5558	Rurka dyszy 1
	T2	143 5764	Rurka dyszy 2, długa
	T3, T4	143 5886	Rurka dyszy 3, długa
11	T1	145 7745	Głowica narzędzia 1 SR, fabr. zmont.
	T2, T3	145 7856	Głowica narzędzia 2, fabr. zmont.
	T4	145 7992	Głowica narzędzia 4, fabr. zmont.
12		144 6013	Wkręt
13		143 5612	Pierścień uszczelniający
14		143 5629	O-ring
15		143 5681	Oprawa uszczelnienia kpl.
16		143 4227	O-ring
17		143 5630	Uszczelka trzpienia
18		143 5631	Trzpień ciągnący
19		143 5632	Uszczelka tłoka
20		143 5488	Pierścień oporowy
21		143 5485	Uszczelka tłoka
22		143 5671	O-ring
23		145 7746	Tłok powrotny, kompletny
24		143 5633	Uszczelka tłoka
25		143 5635	Uszczelnienie trzpienia Airzet
26	T1	143 5852	Króciec 1
	T2, T3, T4	143 5765	Króciec 2/3
27		143 5519	O-ring
28		144 6167	Podkładka sprężysta
29		143 5524	O-ring
30		143 5532	Pokrywa zamykająca
31		144 6028	Sprężyna blokująca
32		143 5664	Blokada
33		143 5663	Adapter
34		143 5842	Podkładka zabezpieczająca
35	T1	143 5849	Nakrętka króćca 1
	T2, T3, T4	143 5766	Nakrętka króćca 2/3
36	T1, T2	143 5677	Pojemnik na zerwane trzpienie kpl.
	T3, T4	143 5964	Pojemnik na zerwane trzpienie, kompletny
37		143 5472	Uszczelka płaska 1
38		145 7748	Rękojeść, kompletna
39		145 7747	Suwak sterujący, kompletny

Nr części zam	Typ TAURUS®	Nr art.	Oznaczenie
40		144 6025	Spust
41		143 5642	Suwak
42		143 5686	Zasłepka
43		143 5480	Uszczelka płaska 2
44	T4	143 5998	Przedłużka rękojeści
45	T1	145 7749	Obudowa puszkowa 1, kompletna
	T2	145 7859	Obudowa puszkowa 2, kompletna
	T3	145 7950	Obudowa puszkowa 3, kompletna
	T4	145 7993	Obudowa puszkowa 4, kompletna
46		145 7750	Zawór naciśnieniowy
47		143 5484	O-ring
48	T2	145 7862	Tłumik hałasu
49	T3, T4	145 7956	Tłumik hałasu 3, kompletny
50		143 5667	Złączka przyłączeniowa
51		144 6030	Pierścień uszczelniający
52		143 5648	Koszyk dystansowy (3x)
53		143 5647	Uszczelka trzpienia (3x)
54		143 5651	Tłok sterujący
55		143 5675	Uszczelka tłoka
56		143 5652	Obudowa tłoka
57		143 5688	O-ring (2x)
58	T1	144 6026	Korek 1
	T2	144 6073	Korek 2
	T3, T4	144 6100	Korek 3
59		144 5773	Wkręt
60		143 5486	O-ring
61		143 5492	Nakrętka aluminiowa
62	T1	143 5658	Uszczelka tłoka
	T2, T3	143 5841	Uszczelka tłoka
	T4	143 6007	Uszczelka tłoka
63	T1	143 5657	Pierścień prowadzący 1
	T2, T3	143 5825	Pierścień prowadzący 2
	T4	143 6006	Pierścień prowadzący 4
64	T1	143 5656	Uszczelka tłoka
	T2, T3	143 5670	Uszczelka tłoka
	T1	145 7751	Tłok powietrzny 1 kompletny
	T2	145 7860	Tłok powietrzny 2 kompletny
65	T3	145 7952	Tłok powietrzny 3, kompletny
	T4	145 7994	Tłok powietrzny 4, kompletny
	T1	143 5660	O-ring
66	T2	143 5834	O-ring
	T3, T4	143 5937	O-ring
67	T1	143 5659	Uszczelka trzpienia
68	T1	144 6027	Podkładka sprężysta
	T2, T3, T4	144 6082	V-ring
69	T1	143 5680	O-ring
	T2	143 5839	O-ring
	T3, T4	143 5927	O-ring
70	T1	145 7752	Obudowa cylindra 1 kompletna
	T2	145 7861	Obudowa cylindra 2 kompletna
	T3	145 7953	Obudowa cylindra 3, kompletna
	T4	145 7995	Obudowa cylindra 4, kompletna
71	T1	143 5508	Denko 1
	T2	143 5761	Denko 2
	T3, T4	143 5874	Denko 3
72	T1	143 6394	Stopa gumowa 1
73	T2	143 6371	Stopa gumowa 2
74	T3, T4	143 5900	Stopa gumowa 3 - 4
	T2, T3	145 7863	Tuleje zaciskowe zestawu do przebrojenia
	T1	145 7700	Zestaw do przebrojenia***
	T2, T3, T4	145 7703	Zestaw do przebrojenia***
		144 5294	Buteleczka do uzupełniania z olejem hydraulicznym

* Części zużywalne

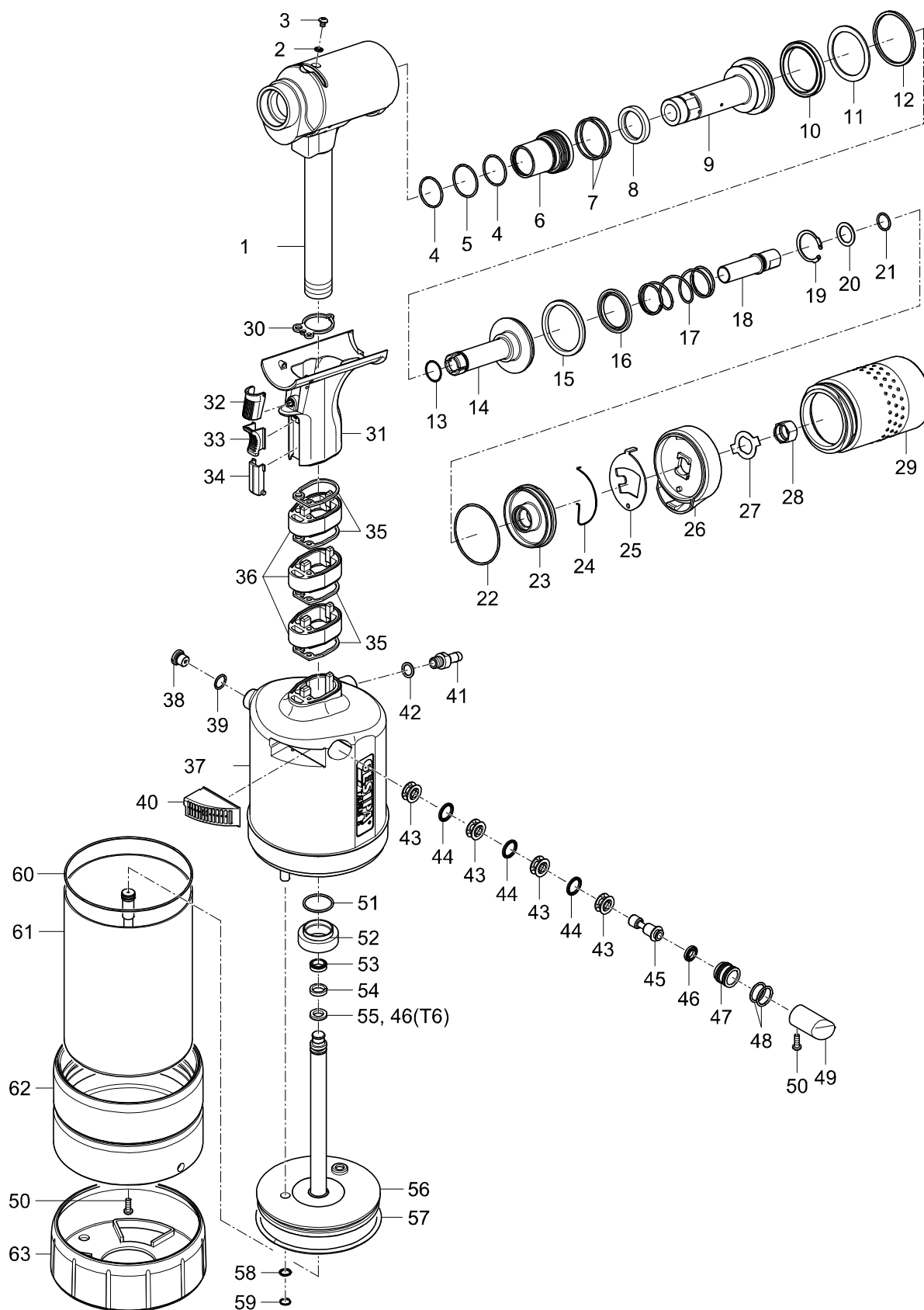
** Do miesiąca produkcji września 2015 wyłącznie

Zestawy części zamiennych do TAURUS® 1-4 można znaleźć na stronie 368.



Nitownice pneumatyczno-hydrauliczne do nitów zrywalnych

TAURUS® 5-6



Nitownice pneumatyczno-hydrauliczne do nitów zrywalnych

TAURUS® 5-6

Nr części zam	Typ TAURUS®	Nr art.	Oznaczenie
1	T5	145 8010	Głowica narzędzia, fabr. zmont.
	T6	145 8023	Głowica narzędzia 6 fabr. zmont.
2		143 5612	Pierścień uszczelniający
3		144 6013	Wkręt
4		143 6044	O-ring
5 •		143 6045	O-ring
6		145 8011	Oprawa uszczelnienia kompletna
7 •		143 6047	O-ring
8 •		143 6048	Uszczelka trzpienia
9		143 6036	Trzpień ciągnący
10 •		143 6049	Uszczelka tłoka
11 •		143 6052	Pierścień oporowy
12 •		143 6051	Uszczelka Quad-Ring
13		143 6046	O-ring
14		145 8012	Tłok powrotny kompletny
15		143 6050	Uszczelka tłoka
16 •		143 6053	Uszczelka trzpienia
17		144 6123	Sprężyna
18		143 6030	Króciec
19		144 6124	Podkładka sprężysta
20		144 6125	Podkładka pasowana
21		143 6042	O-ring
22		143 6043	O-ring
23		143 6034	Pokrywa zamykająca
24		144 6122	Sprężyna blokująca
25		143 6026	Blokada
26		143 6028	Adapter
27		143 6025	Podkładka zabezpieczająca
28		143 6029	Nakrętka króćca
29		143 6058	Pojemnik na zerwane trzpienie kompletny
30 •		143 5472	Uszczelka płaska 1
31		145 7748	Rękojeść, kompletna
32		144 6025	Spust
33		143 5642	Suwak
34		143 5686	Zasłepka

Nr części zam	Typ TAURUS®	Nr art.	Oznaczenie
35 •		143 5480	Uszczelka płaska 2
36		143 5998	Przedłużka rękojeści
37	T5	145 8013	Obudowa puszkowa 5 kompletna
	T6	146 4043	Obudowa puszkowa 6 kompletna
38		145 7750	Zawór nadciśnieniowy
39		143 5484	O-ring
40		145 7956	Tłumik hałasu 3, kompletny
41		144 6030	Pierścień uszczelniający
42		143 5667	Złącza przyłączeniowa
43		143 5648	Koszyk dystansowy (3x)
44		143 5647	Uszczelka trzpienia (3x)
45		143 5651	Tłok sterujący
46 •		143 5675	Uszczelka tłoka
47		143 5652	Obudowa tłoka
48		143 5688	O-ring (2x)
49		144 5773	Wkręt
50		144 6100	Korek 3
51		143 5486	O-ring
52		143 5492	Nakrętka aluminiowa
53 •	T5	143 6056	Uszczelka cylindra
	T6	143 6007	Uszczelka tłoka
54 •	T5	143 6040	Pierścień prowadzący 5
	T6	143 6006	Pierścień prowadzący 4
55 •	T5	143 6055	Pierścień wargowy
56	T5	145 8015	Tłok powietrzny 5 kompletny
	T6	145 8024	Tłok powietrzny 6 kompletny
57 •		143 5937	O-ring
58		143 5635	Uszczelnienie trzpienia Airzet
59		144 6082	V-ring
60		143 5927	O-ring
61	T5	145 8014	Obudowa cylindra 5 kompletna
	T6	146 4044	Obudowa cylindra 6 kompletna
62		143 6027	Denko aluminiowe
63		143 5900	Stopa gumowa 3-4
		144 5294	Buteleczka do uzupełniania z olejem hydraulicznym

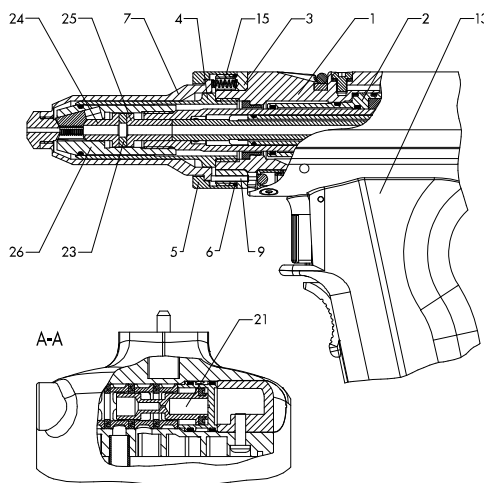
• Części zużywalne



Nitownice pneumatyczno-hydrauliczne do nitów zrywalnych

Mechanizm wyzwiania przez docisk TAURUS® 1-4 do czerwca 2013

Nr części zam	Typ TAURUS®	Nr art.	Oznaczenie
1 a	T1	145 7696	Głowica narzędzia 1, fabr. zmont.
1 b	T2, T3	145 7842	Głowica narzędzia 2, fabr. zmont.
1 c	T4	145 7996	Głowica narzędzia 4, fabr. zmont.
2		145 7697	Oprawa uszczelnienia AV
3		143 5498	Gniazdo
4		143 6010	Tuleja podporowa
5		143 5499	Nakrętka złączkowa
6•		143 5529	O-ring
7		143 5490	Tuleja stalowa AV
9		145 7728	Stempel naciskowy
13		145 7695	Rękojeść AV, kpl.
15		144 5994	Sprężyna
21		143 5497	Tłok sterujący AV
23		143 5999	Pierścień amortyzujący
24 a•	T1	143 5507	Tuleja zaciskowa 1
24 b•	T2	143 5768	Tuleja zaciskowa 2
24 c•	T3, T4	143 6000	Tuleja zaciskowa
25 a	T1	143 5509	Element środkowy 1
25 b	T2	143 5769	Element środkowy 2
25 c	T3, T4	143 6001	Element środkowy
26•		143 6002	Obudowa szczęk



• Części zużywalne

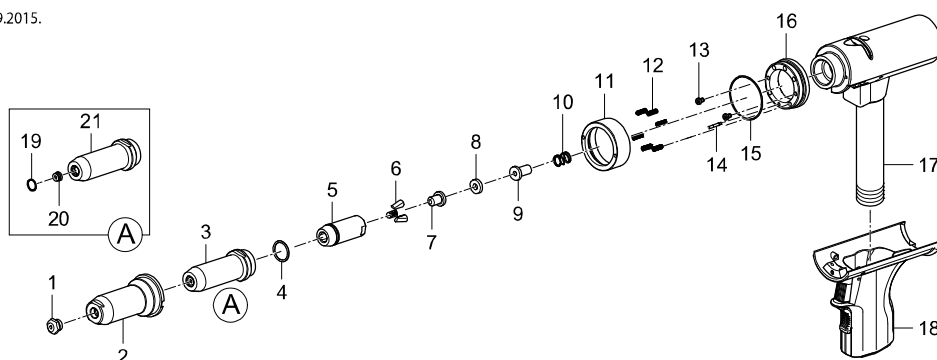
Mechanizm wyzwiania przez docisk TAURUS® 1-4 od marca 2013

Nr części zam	Typ TAURUS®	Nr art.	Oznaczenie
1•	T1	143 5591	Nasadka 17/18 AV
		143 4990	Nasadka 17/20 AV
		143 4991	Nasadka 17/22 AV
	T2	143 5592	Nasadka 17/24 AV
		143 5593	Nasadka 17/27 AV
		143 5594	Nasadka 17/29 AV
		143 5595	Nasadka 17/32 AV
		143 5596	Nasadka 17/36 AV
	T3, T4	143 5597	Nasadka 17/40 AV
143 5598		Nasadka 17/45 AV	
2		143 5466	Tuleja stalowa
3	T1	145 0887	Tuleja podporowa T1 AV kompl.
	T2	145 0943	Tuleja podporowa T2 AV kompl.
	T3, T4	145 0978	Tuleja podporowa T3+T4 AV kompl.
4		144 6012	O-ring
5		143 6002	Obudowa szczęk
6•		143 5568	Szczęki, 3-częściowe
7	T1	143 5507	Tuleja zaciskowa 1
	T2	143 5768	Tuleja zaciskowa 2
	T3, T4	143 6000	Tuleja zaciskowa
8		143 5999	Pierścień amortyzujący

Nr części zam	Typ TAURUS®	Nr art.	Oznaczenie
9	T1	143 5509	Element środkowy 1
	T2	143 5769	Element środkowy 2
	T3, T4	143 6001	Element środkowy
10*		146 3064	Sprężyna
11		143 5499	Nakrętka złączkowa
12		144 5994	Sprężyna
13		144 5995	Wkręt z łbem walcowym
14		152 4521	Stempel naciskowy
15		143 5529	O-ring
16		143 5498	Gniazdo
17	T1	145 7696	Głowica narzędzia 1, fabr. zmont.
	T2, T3	145 7842	Głowica narzędzia 2, fabr. zmont.
	T4	145 7996	Głowica narzędzia 4, fabr. zmont.
18		145 7695	Rękojeść AV, kpl.
19		144 6010	Podkładka sprężysta
20	T1	143 5599	Nasadka Ø 2,5
	T2	143 5600	Nasadka Ø 3,2
	T3, T4	143 5601	Nasadka Ø 4,5
21		143 5467	Tuleja podporowa

• Części zużywalne

* Sprężyna jest zamontowana dopiero od daty 08.09.2015.



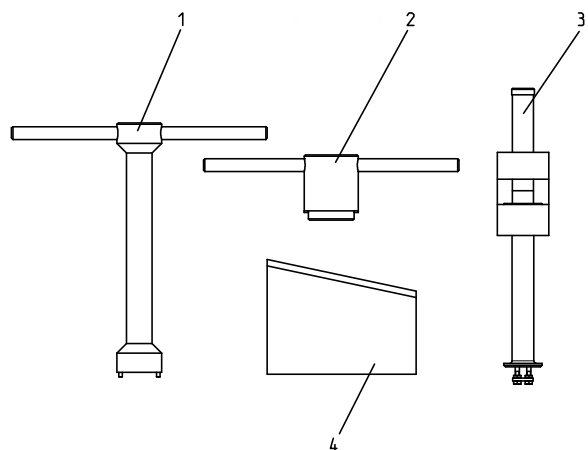
Nitownice pneumatyczno-hydrauliczne do nitów zrywalnych

Narzędzia naprawcze do TAURUS®

Komplet narzędzi naprawczych do TAURUS® 1-4
Nr art. 145 7735

Nr części zam	Nr art.	Oznaczenie
1	143 5672*	Klucz kołkowy
2	144 6031*	Klucz rowkowy
3	143 5674*	Przyrząd montażowy
4	143 5673	Element zaciskowy do głowicy narzędzia TAURUS®

*Te narzędzia pasują również przy FireFox® 1 F - 2

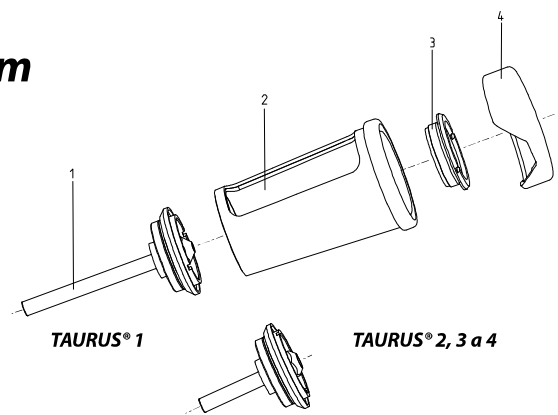


Zestaw do przebrojenia z pojemnikiem na zerwane trzpienie

jak PH 2000
do TAURUS® 1:
Nr art. 145 7700

do TAURUS® 2,3,4:
Nr art. 145 7703

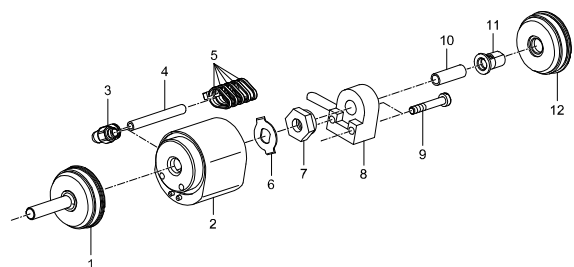
Nr części zam	Nr art.	Oznaczenie
1	145 7701	Pokrywa zamykająca T1, kpl.
1	145 7702	Pokrywa zamykająca T2, 3 i 4, kpl.
2	143 4233	Pojemnik na zerwane trzpienie kompletny
3	143 5521	Nakrętka zamykająca
4	144 5295	Prowadnica powietrza



Zestaw do przebrojenia z czujnikiem do zliczania nitów do TAURUS® 1 do 4

do TAURUS® 1 Nr art. 145 7698
do TAURUS® 2-4 Nr art. 151 6858

Nr części zam	Typ TAURUS®	Nr art.	Oznaczenie
1	T2, T3, T4	151 6859	Pokrywa zamykająca
2		143 5514	Obudowa
3		144 6002	Przyłącze gwintowane
4		144 6004	Wężyk
5		144 5518	Opaska kablowa
6		143 5515	Podkładka zabezpieczająca
7		143 5522	Nakrętka
8		143 5523	Czujnik pierścieniowy
9		144 6001	Wkręt z łbem wałcowym
10		143 5525	Złączka węzowa
11		143 5526	Króciec
12		143 5532	Pokrywa zamykająca



Nitownice pneumatyczno-hydrauliczne do nitów zrywalnych

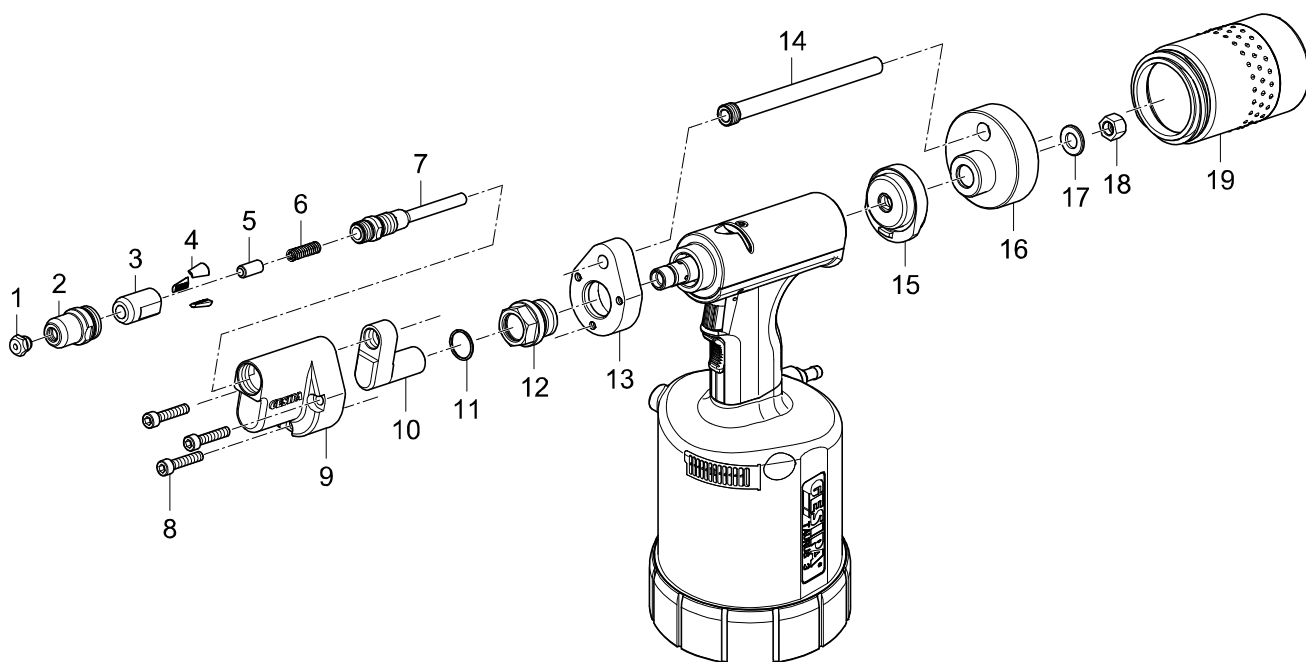
Zestaw do przebrojenia na głowicę równoległą do TAURUS® 1 do 4

Nr art. 145 0885

Nr części zam	Typ TAURUS®	Nr art.	Oznaczenie
1	T1	143 4976	Nasadka 17/18
		143 4994	Nasadka 17/20
		143 5018	Nasadka 17/22
	T2	143 4955	Nasadka 17/24
		143 4973	Nasadka 17/27
		143 4974	Nasadka 17/29
		143 4975	Nasadka 17/32
		143 4977	Nasadka 17/36
	T3, T4	143 4999	Nasadka 17/40
		143 4860	Nasadka 17/45
2		143 5926	Tuleja stalowa
3		143 5918	Obudowa szczęk
4	T1, T2	143 4958	Szczęki, 3-częściowe
	T3, T4	143 5568	Szczęki, 3-częściowe
5	T1, T2	143 4959	Tuleja zaciskowa
	T3, T4	143 4992	Tuleja zaciskowa
6		144 5747	Sprężyna
7		143 5616	Rurka dyszy
8		144 5976	Wkręt z łbem walcowym
9		143 5617	Obudowa
10		143 5619	Cięgno
11		143 5629	O-ring
12		144 6019	Płytką podstawy
13		143 5618	Dysza odsysająca
14		143 5613	Adapter łączący
15		143 5614	Adapter
16		143 5615	Adapter
17		144 6020	Podkładka
18		143 5766	Nakrętka króćca
19		143 6058	Pojemnik na zerwane trzpienie

• Części zużywalne

Szczegółowe tabele z przyporządkowaniem nasadek zamieszczono na stronie 338.



Nitownice pneumatyczno-hydrauliczne do nitów zrywalnych

Przedłużki do nitownic do nitów zrywalnych TAURUS®

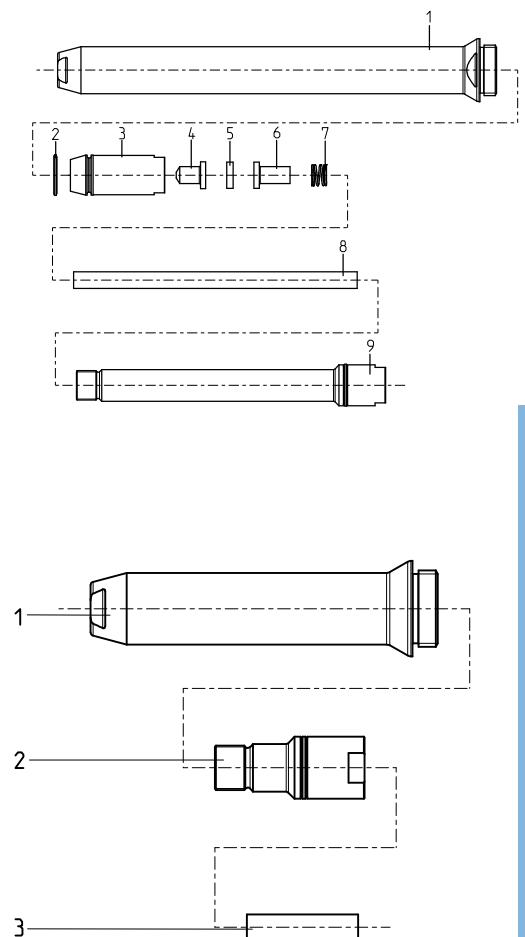
Jednoczęściowe elementy przedłużające

Element przedłużający do TAURUS® 1- 4 (do września 2015)

do TAURUS® 1	50 mm:	Nr art.	145 7736
do TAURUS® 1	100 mm:	Nr art.	145 7738
do TAURUS® 1	150 mm:	Nr art.	146 4042
do TAURUS® 2	50 mm:	Nr art.	145 7837
do TAURUS® 2	100 mm:	Nr art.	145 7838
do TAURUS® 2	150 mm:	Nr art.	145 7847
do TAURUS® 2	200 mm:	Nr art.	145 7845
do TAURUS® 3 i 4	+35 mm:	Nr art.	145 7932
do TAURUS® 3 i 4	+85 mm:	Nr art.	145 7933
do TAURUS® 3 i 4	+135 mm:	Nr art.	145 7937

Typ	Przedłużka	Nr części zam	Nr art.	Oznaczenie
TAURUS® 1	50 mm	1	143 5473	Tuleja stalowa
		2	145 7737	Element pośredni
		3	143 5474	Tuleja zaciskowa
	100 mm	1	143 5476	Tuleja stalowa
		2	145 7739	Element pośredni
		3	143 5477	Tuleja zaciskowa
	150 mm	1	143 5487	Tuleja stalowa
		2	144 6012	O-ring
		3	143 6002	Obudowa szczęk
		4	143 5507	Tuleja zaciskowa
		5	143 5999	Pierścieni amortyzujący
		6	143 5509	Element środkowy
TAURUS® 2	50 mm	1	143 5473	Tuleja stalowa
		2	145 7737	Element pośredni
		3	143 5762	Tuleja zaciskowa
	100 mm	1	143 5476	Tuleja stalowa
		2	145 7739	Element pośredni
		3	143 5763	Tuleja zaciskowa
	150 mm	1	143 5487	Tuleja stalowa
		2	144 6012	O-ring
		3	143 6002	Obudowa szczęk
		4	143 5768	Tuleja zaciskowa
		5	143 5999	Pierścieni amortyzujący
		6	143 5769	Element środkowy
200 mm	7	146 3064	Sprężyna	
	8	143 5792	Tuleja zaciskowa	
	9	143 5890	Element pośredni	
TAURUS® 3 und 4	+35 mm	1	143 5801	Tuleja stalowa
		2	145 0939	Element pośredni
		3	143 5803	Tuleja zaciskowa
	+85 mm	1	143 5473	Tuleja stalowa
		2	145 7938	Element pośredni
		3	143 5881	Tuleja zaciskowa
	+135 mm	1	143 5476	Tuleja stalowa
		2	145 7939	Element pośredni
		3	143 5882	Tuleja zaciskowa
		1	143 5487	Tuleja stalowa
		2	143 5890	Element pośredni
		3	143 5879	Tuleja zaciskowa

146 4042 / 145 7847



Nitownice pneumatyczno-hydrauliczne do nitów zrywalnych

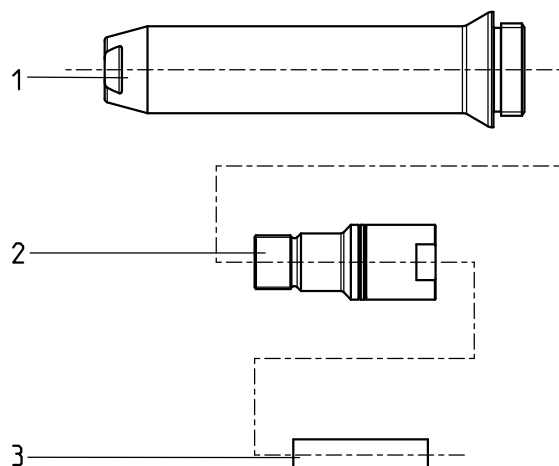
Przedłużki do nitownic do nitów zrywalnych TAURUS®

Jednoczęściowe elementy przedłużające

Element przedłużający do TAURUS® 1- 4 (dnia października 2015)

do TAURUS® 1	+35 mm:	Nr art. 146 4345
do TAURUS® 1	+85 mm:	Nr art. 146 4346
do TAURUS® 1	+135 mm:	Nr art. 146 4347
do TAURUS® 2	+35 mm:	Nr art. 145 8042
do TAURUS® 2	+85 mm:	Nr art. 146 4350
do TAURUS® 2	+135 mm:	Nr art. 146 4351
do TAURUS® 2	+185 mm:	Nr art. 146 4352
do TAURUS® 3 i 4	+35 mm:	Nr art. 145 7932
do TAURUS® 3 i 4	+85 mm:	Nr art. 145 7933
do TAURUS® 3 i 4	+135 mm:	Nr art. 145 7937

Typ	Przedłużka	Nr części zam	Nr art.	Oznaczenie
TAURUS' 1	+35 mm	1	143 5473	Tuleja stalowa
		2	145 7938	Element pośredni
		3	146 4338	Tuleja zaciskowa
	+85 mm	1	143 5476	Tuleja stalowa
		2	145 7939	Element pośredni
		3	146 4339	Tuleja zaciskowa
	+135 mm	1	143 5487	Tuleja stalowa
		2	143 5890	Element pośredni
		3	143 5544	Tuleja zaciskowa
TAURUS' 2	+35 mm	1	143 5473	Tuleja stalowa
		2	145 7938	Element pośredni
		3	143 6100	Tuleja zaciskowa
	+85 mm	1	143 5476	Tuleja stalowa
		2	145 7939	Element pośredni
		3	143 5819	Tuleja zaciskowa
	+135 mm	1	143 5487	Tuleja stalowa
		2	143 5890	Element pośredni
		3	143 5792	Tuleja zaciskowa
	+185 mm	1	143 5801	Tuleja stalowa
		2	146 4343	Element pośredni
		3	146 4340	Tuleja zaciskowa
TAURUS' 3 i 4	+35 mm	1	143 5473	Tuleja stalowa
		2	145 7938	Element pośredni
		3	143 5881	Tuleja zaciskowa
	+85 mm	1	143 5476	Tuleja stalowa
		2	145 7939	Element pośredni
		3	143 5882	Tuleja zaciskowa
	+135 mm	1	143 5487	Tuleja stalowa
		2	143 5890	Element pośredni
		3	143 5879	Tuleja zaciskowa



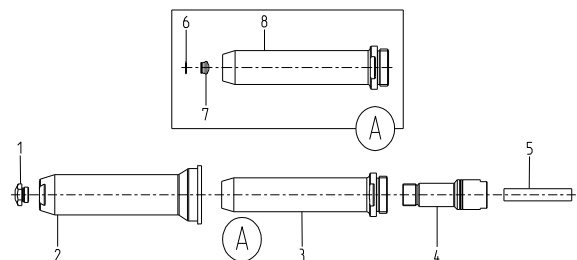
Nitownice pneumatyczno-hydrauliczne do nitów zrywalnych

Element przedłużający do TAURUS® 1-4 z wyzwoleniem przez docisk (od marca 2013 r.)

do TAURUS® 1	50 mm:	Nr art.	145 0880
do TAURUS® 1	100 mm:	Nr art.	145 7727
do TAURUS® 2	50 mm:	Nr art.	145 7857
do TAURUS® 2	100 mm:	Nr art.	145 7858
do TAURUS® 3 i 4	50 mm:	Nr art.	145 7959
do TAURUS® 3 i 4	100 mm:	Nr art.	145 7960

Typ	Przedłużka	Nr części zam.	Nr art.	Oznaczenie
TAURUS® 1	50 mm	1	143 5591	Nasadka 17/18 AV
			143 4990	Nasadka 17/20 AV
			143 4991	Nasadka 17/22 AV
		2	143 5870	Tuleja stalowa AV
		3	145 0888	Tuleja podporowa AV kompletna
		4	145 7737	Element pośredni
		5	143 5553	Tuleja pośrednia 1
		6	144 6010	Podkładka sprężysta
	7	143 5599	Nasadka	
	8	143 5871	Tuleja podporowa AV	
	100 mm	1	143 5591	Nasadka 17/18 AV
			143 4990	Nasadka 17/20 AV
			143 4991	Nasadka 17/22 AV
		2	143 5872	Tuleja stalowa AV
		3	145 0889	Tuleja podporowa AV kompletna
		4	145 7739	Element pośredni
5		143 5556	Tuleja pośrednia 1	
6		144 6010	Podkładka sprężysta	
7	143 5599	Nasadka		
8	143 5873	Tuleja podporowa AV		
TAURUS® 2	50 mm	1	143 5592	Nasadka 17/24 AV
			143 5593	Nasadka 17/27 AV
			143 5594	Nasadka 17/29 AV
			143 5595	Nasadka 17/32 AV
		2	143 5870	Tuleja stalowa AV
		3	145 0944	Tuleja podporowa AV kompletna
		4	145 7737	Element pośredni
		5	143 5798	Tuleja pośrednia 2
	6	144 6010	Podkładka sprężysta	
	7	143 5600	Nasadka	
	8	143 5871	Tuleja podporowa AV	
	100 mm	1	143 5592	Nasadka 17/24 AV
			143 5593	Nasadka 17/27 AV
			143 5594	Nasadka 17/29 AV
			143 5595	Nasadka 17/32 AV
		2	143 5872	Tuleja stalowa AV
3		145 0945	Tuleja podporowa AV kompletna	
4		145 7739	Element pośredni	
5		143 5797	Tuleja pośrednia 2	
6	144 6010	Podkładka sprężysta		
7	143 5600	Nasadka		
8	143 5873	Tuleja podporowa AV		

Typ	Przedłużka	Nr części zam.	Nr art.	Oznaczenie
TAURUS® 3 i 4	50 mm	1	143 5596	Nasadka 17/36 AV
			143 5597	Nasadka 17/40 AV
			143 5598	Nasadka 17/45 AV
			143 5870	Tuleja stalowa AV
		2	143 5870	Tuleja podporowa AV kompletna
		3	145 0979	Tuleja podporowa AV kompletna
		4	145 7737	Element pośredni
		5	143 5902	Tuleja pośrednia 3/4
	6	144 6010	Podkładka sprężysta	
	7	143 5601	Nasadka	
	8	143 5871	Tuleja podporowa AV	
	100 mm	1	143 5596	Nasadka 17/36 AV
			143 5597	Nasadka 17/40 AV
			143 5598	Nasadka 17/45 AV
			143 5872	Tuleja stalowa AV
		2	143 5872	Tuleja podporowa AV kompletna
3		145 0980	Tuleja podporowa AV kompletna	
4		145 7739	Element pośredni	
5		143 5903	Tuleja pośrednia 3/4	
6	144 6010	Podkładka sprężysta		
7	143 5601	Nasadka		
8	143 5873	Tuleja podporowa AV		



Nitownice pneumatyczno-hydrauliczne do nitów zrywalnych

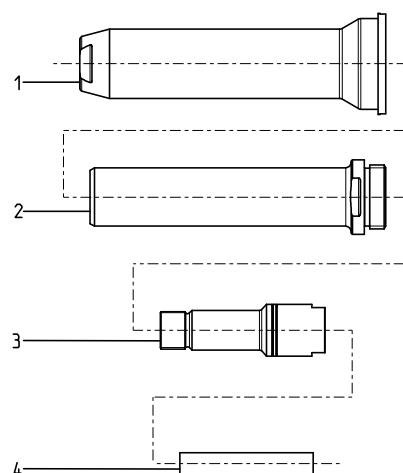
Przedłużki do nitownic do nitów zrywalnych TAURUS®

Jednoczęściowe elementy przedłużające

Element przedłużający do TAURUS® 1-4 z wyzwoleniem przez docisk (do czerwca 2013 r.)

do TAURUS® 1	50 mm:	Nr art. 152 5991
do TAURUS® 1	100 mm:	Nr art. 145 7709
do TAURUS® 2	50 mm:	Nr art. 145 7836
do TAURUS® 2	100 mm:	Nr art. 145 7835
do TAURUS® 3 i 4	50 mm:	Nr art. 145 7928
do TAURUS® 3 i 4	100 mm:	Nr art. 145 7929

Typ	Przedłużka	Nr części zam	Nr art.	Oznaczenie
TAURUS® 1	50 mm	1	143 5551	Tuleja stalowa
		2	143 5554	Tuleja podporowa
		3	145 7737	Element pośredni
		4	143 5553	Tuleja pośrednia
	100 mm	1	143 5555	Tuleja stalowa
		2	143 5557	Tuleja podporowa
		3	145 7739	Element pośredni
		4	143 5556	Tuleja pośrednia
TAURUS® 2	50 mm	1	143 5551	Tuleja stalowa
		2	143 5554	Tuleja podporowa
		3	145 7737	Element pośredni
		4	143 5798	Tuleja pośrednia
	100 mm	1	143 5555	Tuleja stalowa
		2	143 5557	Tuleja podporowa
		3	145 7739	Element pośredni
		4	143 5797	Tuleja pośrednia
TAURUS® 3 - 4	50 mm	1	143 5551	Tuleja stalowa
		2	143 5554	Tuleja podporowa
		3	145 7938	Element pośredni
		4	143 5902	Tuleja pośrednia
	100 mm	1	143 5555	Tuleja stalowa
		2	143 5557	Tuleja podporowa
		3	145 7939	Element pośredni
		4	143 5903	Tuleja pośrednia



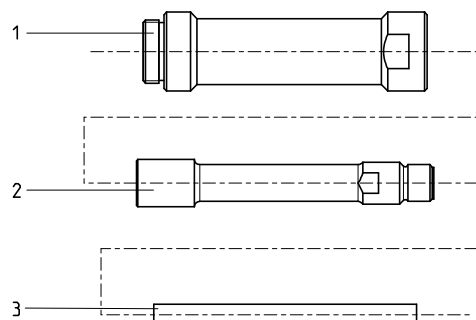
Wieloczęściowe elementy przedłużające

Moduły przedłużające do TAURUS® 1-4

dowolne przedłużenie głowicy narzędzia stopniowo o 100 mm

do TAURUS® 1:	Nr art. 145 7743
do TAURUS® 2:	Nr art. 145 7848
do TAURUS® 3 i 4:	Nr art. 145 7947

Typ	Nr części zam	Nr art.	Oznaczenie
TAURUS® 1	1	143 4995	Tuleja przedłużająca
	2	143 4165	Przedłużenie
	3	143 5556	Tuleja pośrednia
TAURUS® 2	1	143 4995	Tuleja przedłużająca
	2	143 4165	Przedłużenie
	3	143 5797	Tuleja pośrednia
TAURUS® 3 - 4	1	143 4995	Tuleja przedłużająca
	2	143 4165	Przedłużenie
	3	143 5903	Tuleja pośrednia



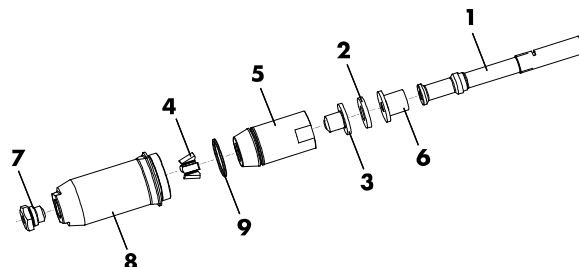
Nitownice pneumatyczno-hydrauliczne do nitów zrywalnych

Moduły z głowicami ciągnącymi TAURUS® 5-6

do nitów strukturalnych TIBULB 7,8 mm (5/16")

Nr art. 145 8008

Nr części zam	Nr art.	Oznaczenie
1	145 8016	Rurka dyszy, kompletna
2	143 6064	Pierścień amortyzujący
3	143 6068	Tuleja zaciskowa
4 •	143 5568	Szczęka do C6L*
5	143 6070	Obudowa szczęk
6	143 6069	Element środkowy
7 •	143 6067	Nasadka 18/63
8	143 6059	Tuleja stalowa
9	143 6044	O-ring



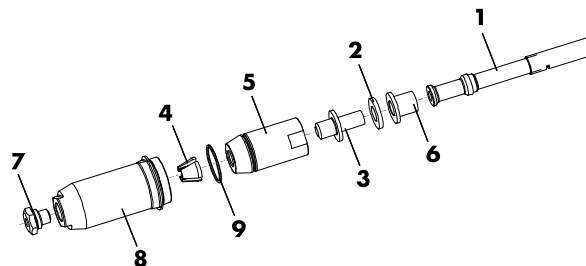
• Części zużywalne

** For changing the complete set you have to order 4 Jaws (Szczęki)

do nitów strukturalnych Magna-Lok® 9,8 mm (3/8")

Nr art. 145 8009

Nr części zam	Nr art.	Oznaczenie
1	143 6065	Rurka dyszy, kompletna
2	143 6064	Pierścień amortyzujący
3	143 6061	Tuleja zaciskowa
4 •	143 6066	Szczęki, 3-częściowe
5	143 6063	Obudowa szczęk
6	143 6062	Element środkowy
7 •	143 6060	Nasadka 18/63
8	143 6059	Tuleja stalowa
9	143 6044	O-ring



• Części zużywalne

Nitownice pneumatyczno-hydrauliczne do nitów zrywalnych

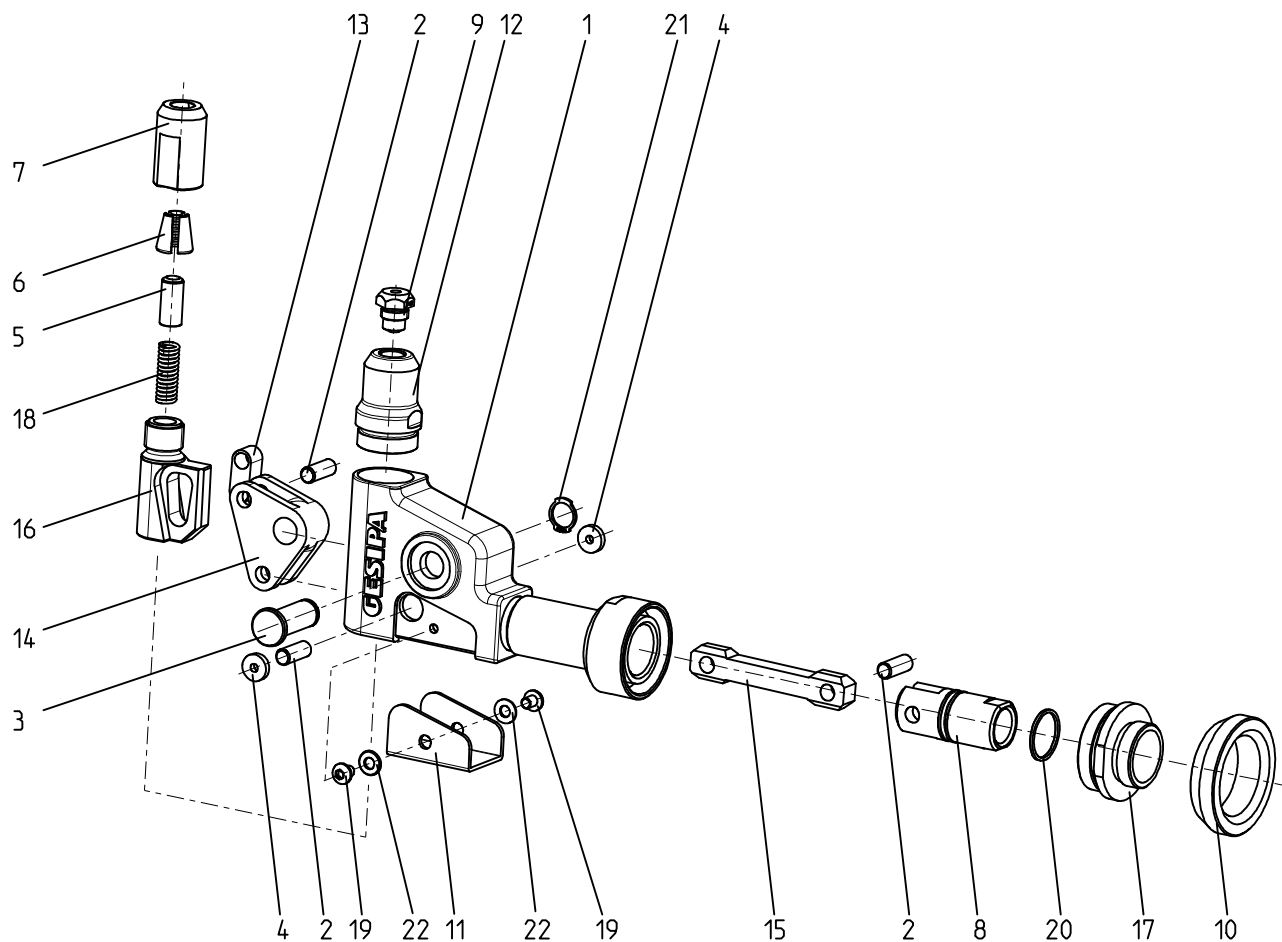
Głowice kątowe do nitownic do nitów zrywalnych TAURUS®

Głowica kątowna 90° compact do TAURUS® 1-2

Nr art. 145 7921

Nr części zam	Nr art.	Oznaczenie
1	143 5967	Obudowa
2	143 5908	Sworzeń
3	143 5911	Sworzeń
4	143 5914	Element dystansowy
5 •	143 4992	Tuleja zaciskowa
6 •	143 4958	Szczęki, 3-częściowe
7 •	143 5918	Obudowa szczęk
8	143 5919	Głowica widelkowa
9 •	143 4977	Nasadka 17/36
10	143 5952	Pierścień
11	143 5963	Pokrywa ochronna
12	143 5926	Tuleja stalowa
13	143 5935	Element
14	143 5936	Kątownik
15	143 5938	Cięgno
16	143 5940	Cięgno
17	143 5959	Element pośredni
18 •	144 5747	Sprężyna
19	144 6013	Wkręt
20 •	144 6012	O-ring
21	144 5545	Pierścień osadczy
22	144 5716	Podkładka

• Części zużywalne



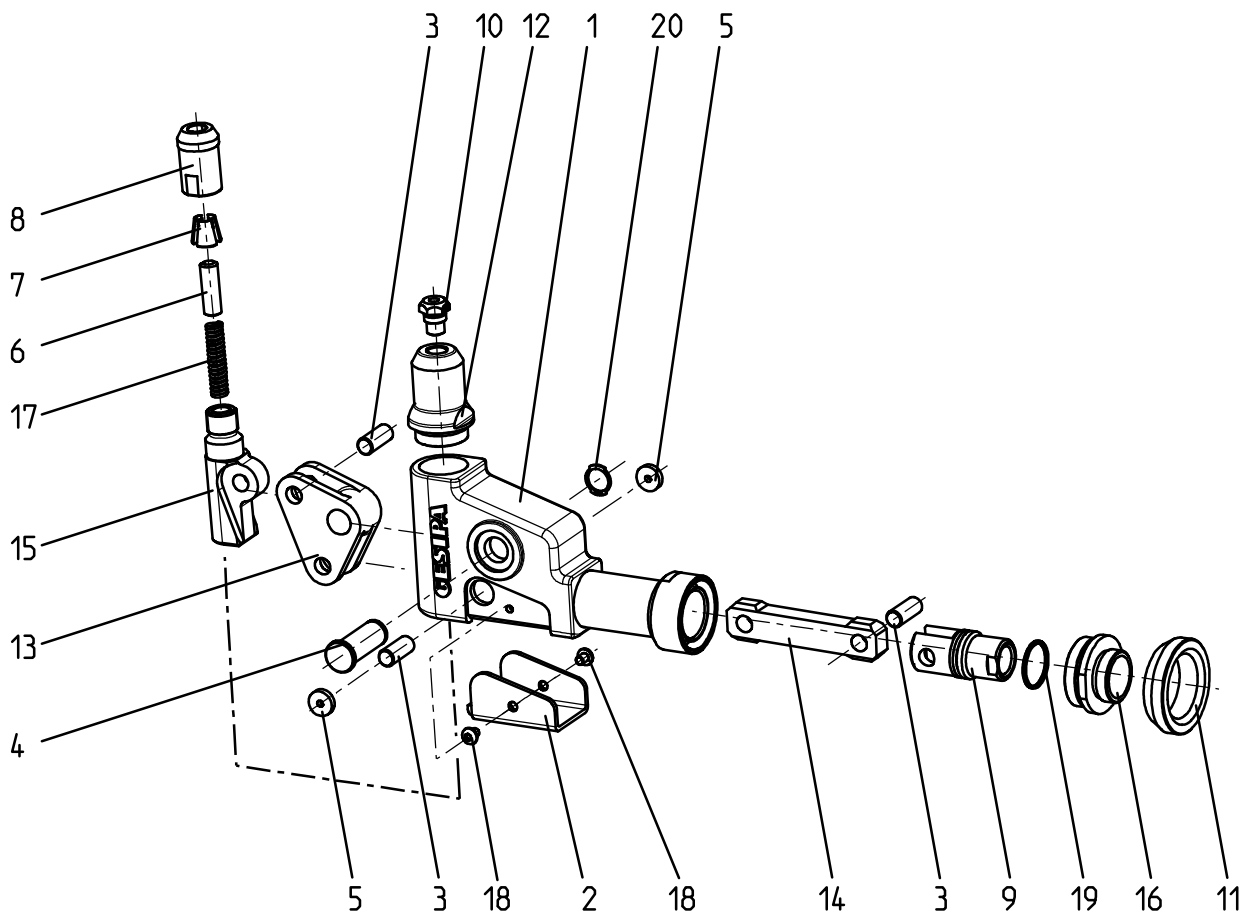
Głowice kątowe do nitownic do nitów zrywalnych TAURUS®

Głowica kątowa 90° do TAURUS® 1-4

Nr art. 145 7920

Nr części zam.	Nr art.	Oznaczenie
1	145 7961	Obudowa
2	143 5954	Pokrywa ochronna
3	143 5948	Sworzeń
4	143 5950	Sworzeń osiowy
5	143 5947	Element dystansowy
6•	143 4106	Tuleja zaciskowa
7•	143 4173	Szczęki (3-częściowe) do nitów BULB-TITE®
	143 4958	Szczęki, 3-częściowe
8•	143 5946	Obudowa szczęk
9	143 5951	Głowica widełkowa
10•	143 4948	Nasadka 17/45
11	143 5952	Pierścień
12	143 5955	Tuleja stalowa
13	143 5957	Kątownik
14	143 5958	Cięgno
15	143 5949	Cięgno
16	143 5959	Element pośredni
17•	144 5258	Sprężyna
18	144 6013	Wkręt
19•	143 5603	O-ring
20	144 6106	Pierścień osadczy

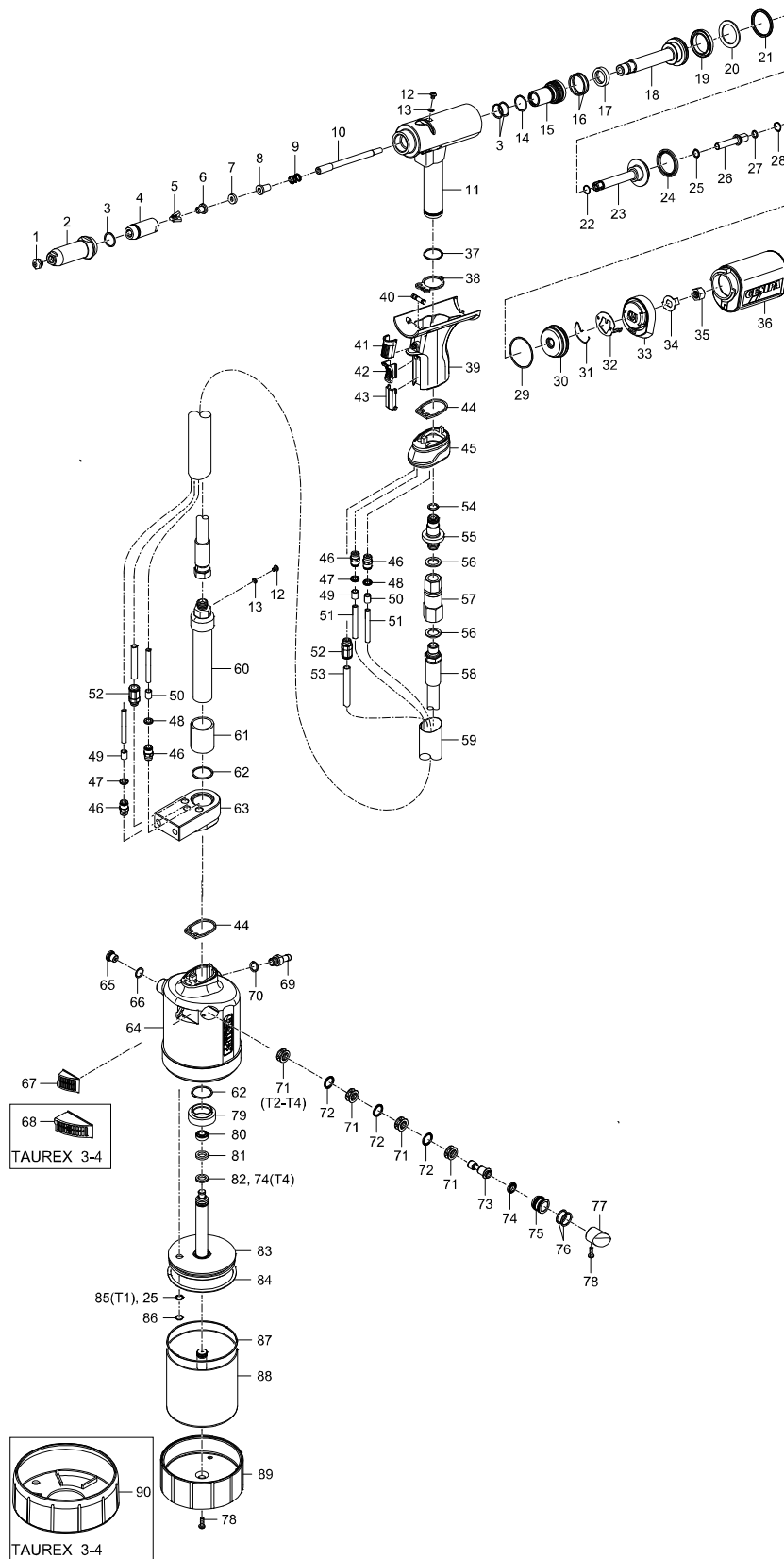
• Części zużywalne



Nitownice pneumatyczno-hydrauliczne do nitów zrywalnych

TAUREX 1-4

Rysunek poglądowo-montażowy oparty na TAUREX 1.
Specyfikacje innych modeli w ramkach.



Nitownice pneumatyczno-hydrauliczne do nitów zrywalnych

TAUREX 1-4

Nr części zam	Typ TAURUS*	Nr art.	Oznaczenie
1 •	T1	143 4976	Nasadka 17/18
		143 4994	Nasadka 17/20
		143 5018	Nasadka 17/22
	T2	143 4955	Nasadka 17/24
		143 4973	Nasadka 17/27
		143 4974	Nasadka 17/29
		143 4975	Nasadka 17/32
		143 4977	Nasadka 17/36
		143 4999	Nasadka 17/40
	T3, T4	143 4860	Nasadka 17/45
143 6003		Tuleja stalowa 4	
2		144 6012	O-ring
3 •		143 6002	Obudowa szczęk
4 •		143 5568	Szczęki, 3-częściowe
5 •	T1	143 5507	Tuleja zaciskowa 1
	T2	143 5768	Tuleja zaciskowa 2
	T3, T4	143 6000	Tuleja zaciskowa
6 •		143 5999	Pierścień amortyzujący
7	T1	143 5509	Element środkowy 1
	T2	143 5769	Element środkowy 2
	T3, T4	143 6001	Element środkowy
8		146 3064	Sprężyna
9	T1	143 5558	Rurka dyszy 1
	T2	143 5764	Rurka dyszy 2, długa
	T3, T4	143 5886	Rurka dyszy 3, długa
10		145 8029	Tuleja zaciskowa
11		143 5612	Pierścień uszczelniający
12		144 6013	Wkręt
13		143 5629	O-ring
14 •		143 5681	Oprawa uszczelnienia kpl.
15		143 4227	O-ring
16 •		143 5630	Uszczelka trzpienia
17 •		143 5631	Trzpień ciągnący
18 •		143 5488	Pierścień oporowy
19 •		143 5485	Uszczelka tłoka
20 •		143 5632	Uszczelka tłoka
21 •		143 5671	O-ring
22		145 7746	Tłok powrotny, kompletny
23		143 5633	Uszczelka tłoka
24 •		143 5635	Uszczelnienie trzpienia Airzet
25	T1	143 5852	Króciec 1
	T2, T3, T4	143 5765	Króciec 2/3
26		143 5519	O-ring
27		144 6167	Podkładka sprężysta
28		143 5524	O-ring
29		143 5532	Pokrywa zamykająca
30		144 6028	Sprężyna blokująca
31		143 5664	Blokada
32		143 5663	Adapter
33		143 5842	Podkładka zabezpieczająca
34	T1	143 5849	Nakrętka króćca 1
	T2, T3, T4	143 5766	Nakrętka króćca 2/3
35	T1, T2	143 5677	Pojemnik na zerwane trzpienie kpl.
	T3, T4	143 5964	Pojemnik na zerwane trzpienie, kompletny
36		143 5590	O-ring
37		143 5472	Uszczelka płaska 1
38 •		145 7748	Rękojeść, kompletna
39		145 7747	Suwak sterujący, kompletny
40		144 6025	Spust
41		143 5642	Suwak
42		143 5686	Zaślepka
43		143 5480	Uszczelka płaska 2
44 •		144 6126	Adapter głowicy
45		144 6130	Przyłącze wkręcane
46		144 6132	Pierścień kodujący, zielony
47		144 6133	Pierścień kodujący, czerwony
48		144 5393	Rura PA Ø 6 zielona (dł. = 10 mm)*
49		144 5395	Rura PA Ø 6 czerwona (dł. = 10 mm)*
50			

• Części zużywalne

* Żądaną długość należy zawsze podawać w zamówieniu; numer artykułu odnosi się do ceny za metr.

Nr części zam	Typ TAURUS*	Nr art.	Oznaczenie
51		144 6134	Weżyk Ø 6
52		144 6138	Przyłącze gwintowane
53		144 6137	Weżyk Ø 8
54		143 4496	O-ring
55		143 6090	Przyłącze węża
56		144 6131	Pierścień uszczelniający hydrauliczny
57		144 6146	Przegub obrotowy
58		144 6127	Wąż hydrauliczny
59		144 6135	Ośłona węża
60	T1	151 3245	Przyłącze węża obudowy
	T2, T3	151 3246	Przyłącze węża obudowy
	T4	151 3247	Przyłącze węża obudowy
61	T1, T2, T3	143 6093	Rurka dystansowa
	T4	143 6102	Rurka dystansowa
62		143 6092	Adapter obudowy
63		143 5486	O-ring
64	T1	145 1010	Obudowa puszkowa TAUREX 1
	T2	145 1012	Obudowa puszkowa TAUREX 2
	T3	143 6101	Obudowa puszkowa TAUREX 3
	T4	145 1024	Obudowa puszkowa TAUREX 4
65		145 7750	Zawór nadciśnieniowy
66		143 5484	O-ring
67	T2	145 7862	Tłumik hałasu
68	T3, T4	145 7956	Tłumik hałasu 3, kompletny
69		143 5667	Złączka przyłączeniowa
70		144 6030	Pierścień uszczelniający
71		143 5648	Koszyczek dystansowy (3x)
72		143 5647	Uszczelka trzpienia (3x)
73		143 5651	Tłok sterujący
74		143 5675	Uszczelka tłoka
75		143 5652	Obudowa tłoka
76		143 5688	O-ring (2x)
77	T1	144 6026	Korek 1
	T2	144 6073	Korek 2
	T3, T4	144 6100	Korek 3
78		144 5773	Wkręt
79		143 5492	Nakrętka aluminiowa
80	T1	143 5658	Uszczelka tłoka
	T2, T3	143 5841	Uszczelka tłoka
	T4	143 6007	Uszczelka tłoka
81	T1	143 5657	Pierścień prowadzący 1
	T2, T3	143 5825	Pierścień prowadzący 2
	T4	143 6006	Pierścień prowadzący 4
82	T1	143 5656	Uszczelka tłoka
	T2, T3	143 5670	Uszczelka tłoka
83	T1	145 7751	Tłok powietrzny 1 kompletny
	T2	145 7860	Tłok powietrzny 2 kompletny
	T3	145 7952	Tłok powietrzny 3, kompletny
	T4	145 7994	Tłok powietrzny 4, kompletny
84	T1	143 5660	O-ring
	T2	143 5834	O-ring
	T3, T4	143 5937	O-ring
85	T1	143 5659	Uszczelka trzpienia
86	T1	144 6027	Podkładka sprężysta
	T2, T3, T4	144 6082	V-ring
87	T1	143 5680	O-ring
	T2	143 5839	O-ring
	T3, T4	143 5927	O-ring
88	T1	145 7752	Obudowa cylindra 1 kompletna
	T2	145 7861	Obudowa cylindra 2 kompletna
	T3	145 7953	Obudowa cylindra 3, kompletna
	T4	145 7995	Obudowa cylindra 4, kompletna
89	T1	143 5508	Denko 1
	T2	143 5761	Denko
	T3, T4	143 5874	Denko 3
90	T3, T4	143 5900	Stopa gumowa 3-4
		144 5294	Buteleczka do uzupełniania z olejem hydraulicznym

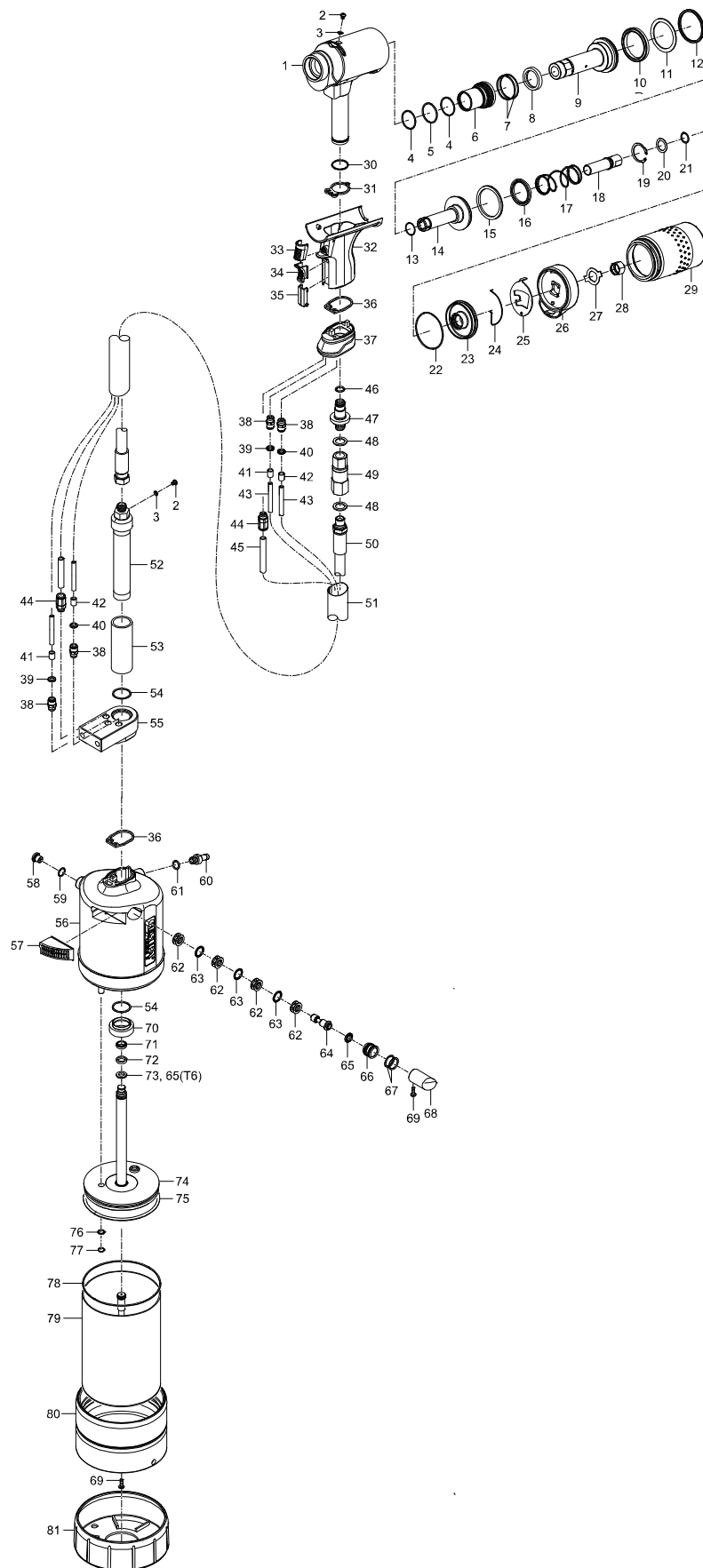
Nitownice do nitów zrywalnych
Części zamiennych



9

Nitownice pneumatyczno-hydrauliczne do nitów zrywalnych

TAUREX 5-6



Nitownice pneumatyczno-hydrauliczne do nitów zrywalnych

TAUREX 5-6

Nr części zam	Typ TAURUS®	Nr art.	Oznaczenie
1		145 1025	Tuleja zaciskowa
2		143 5612	Pierścień uszczelniający
3		144 6013	Wkręt
4 •		143 6044	O-ring
5 •		143 6045	O-ring
6		143 6035	Oprawa uszczelnienia kpl.
7 •		143 6047	O-ring
8 •		143 6048	Uszczelka trzpienia
9		143 6036	Trzpień ciągnący
10 •		143 6049	Uszczelka tłoka
11 •		143 6052	Pierścień oporowy
12 •		143 6051	Uszczelka Quad-Ring
13		143 6046	O-ring
14		145 8012	Tłok powrotny kompletny
15 •		143 6050	Uszczelka tłoka
16		143 6053	Uszczelka trzpienia
17		144 6123	Sprężyna
18		143 6030	Króciec
19		144 6124	Podkładka sprężysta
20		144 6125	Podkładka pasowana
21		143 6042	O-ring
22		145 7645	Silnik
23		143 6034	Pokrywa zamykająca
24		144 6122	Sprężyna blokująca
25		143 6026	Blokada
26		143 6028	Adapter
27		143 6025	Podkładka zabezpieczająca
28		143 6029	Nakrętka króćca
29		143 6058	Pojemnik na zerwane trzpienie kompletny
30		143 5590	O-ring
31 •		143 5472	Uszczelka płaska 1
32		145 7748	Rękojeść, kompletna
33		144 6025	Spust
34		143 5642	Suwak
35		143 5686	Zaślepka
36 •		143 5480	Uszczelka płaska 2
37		144 6126	Adapter głowicy
38		144 6130	Przyłącze wkręcane
39		144 6132	Pierścień kodujący, zielony
40		144 6133	Pierścień kodujący, czerwony
41		144 5393	Rura PA Ø 6 zielona (dł. = 10 mm)*
42		144 5395	Rura PA Ø 6 czerwona (dł. = 10 mm)*
43		144 6134	Wężyczek Ø 6
44		144 6138	Przyłącze gwintowane

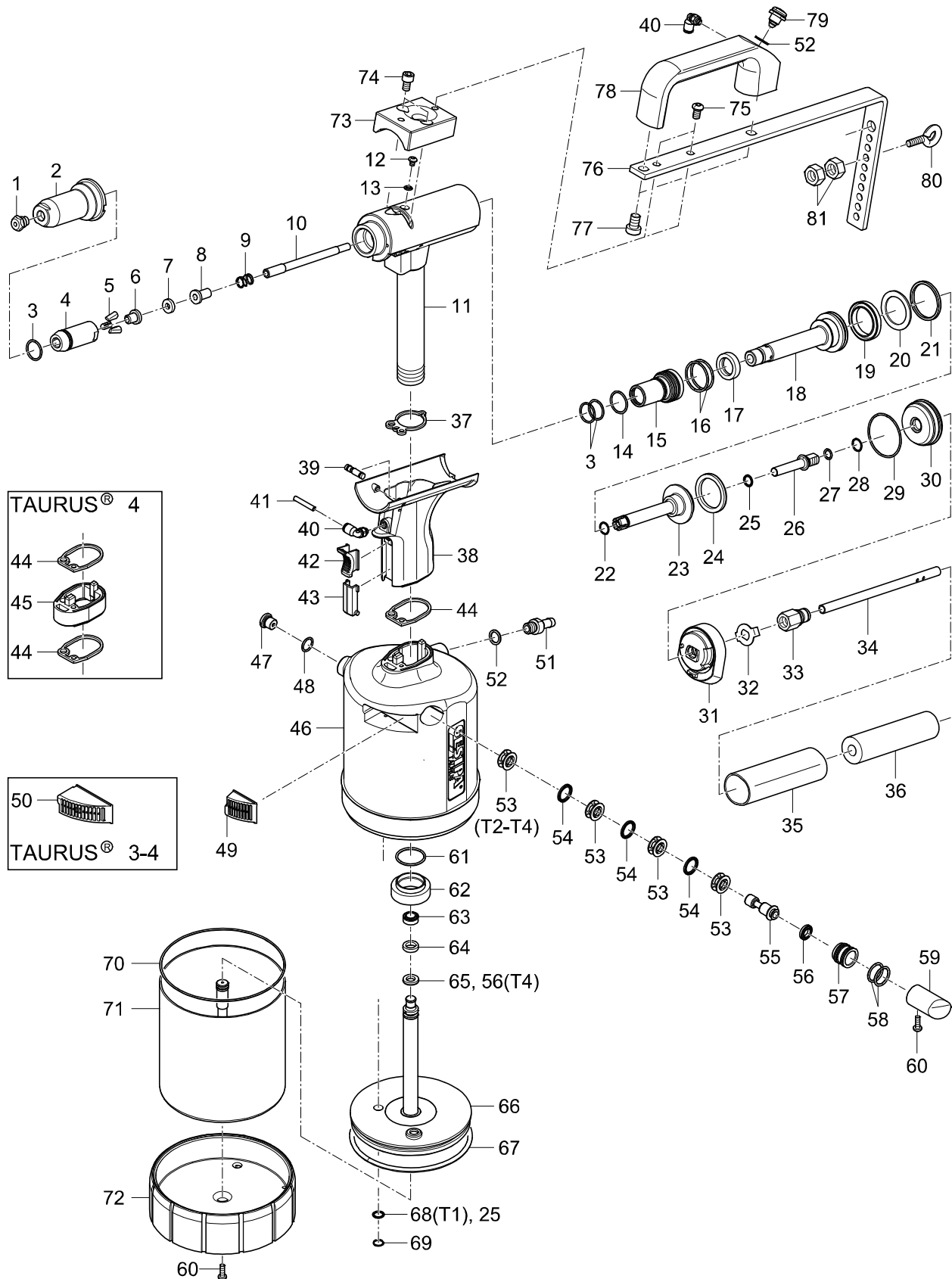
• Części zużywalne

Nr części zam	Typ TAURUS®	Nr art.	Oznaczenie
45		144 6137	Wężyczek Ø 8
46		143 4496	O-ring
47		143 6090	Przyłącze węża
48		144 6131	Pierścień uszczelniający hydrauliczny
49		144 6146	Przegub obrotowy
50		144 6127	Wąż hydrauliczny
51		144 6135	Oslona węża
52	T5	152 4522	Przyłącze węża obudowy
	T6	152 4523	Przyłącze węża obudowy
53		143 6103	Rurka dystansowa
54		143 6092	Adapter obudowy
55		143 5486	O-ring
56	T5	145 8013	Obudowa puszkowa 5 kompletna
	T6	146 4043	Obudowa puszkowa 6 kompletna
57		145 7956	Tłumik hałasu 3, kompletny
58		145 7750	Zawór nadciśnieniowy
59		143 5484	O-ring
60		143 5667	Złączka przyłączeniowa
61		144 6030	Pierścień uszczelniający
62		143 5648	Koszyczek dystansowy (3x)
63		143 5647	Uszczelka trzpienia (3x)
64		143 5651	Tłok sterujący
65		143 5675	Uszczelka tłoka
66		143 5652	Obudowa tłoka
67		143 5688	O-ring (2x)
68		144 6100	Korek 3
69		144 5773	Wkręt
70		143 5492	Nakrętka aluminiowa
71 •	T5	143 6056	Uszczelka cylindra
	T6	143 6007	Uszczelka tłoka
72 •	T5	143 6040	Pierścień prowadzący 5
	T6	143 6006	Pierścień prowadzący 4
73 •	T5	143 6055	Pierścień wargowy
74	T5	145 8015	Tłok powietrzny 5 kompletny
	T6	145 8024	Tłok powietrzny 6 kompletny
75 •		143 5937	O-ring
76		143 5635	Uszczelnienie trzpienia Airzet
77		144 6082	V-ring
78		143 5927	O-ring
79	T5	145 8014	Obudowa cylindra 5 kompletna
	T6	146 4044	Obudowa cylindra 6 kompletna
80		143 6027	Denko aluminiowe
81		143 5900	Stopa gumowa 3-4
		144 5294	Butelecza do uzupełniania z olejem hydraulicznym



Nitownice pneumatyczno-hydrauliczne do nitów zrywalnych

TAURUS® 1-4 Axial eco



Nitownice pneumatyczno-hydrauliczne do nitów zrywalnych

TAURUS® 1-4 Axial eco

Nr części zam	Typ TAURUS®	Nr art.	Oznaczenie
1	T1	143 4976	Nasadka 17/18
		143 4994	Nasadka 17/20
		143 5018	Nasadka 17/22
	T2	143 4955	Nasadka 17/24
		143 4973	Nasadka 17/27
		143 4974	Nasadka 17/29
		143 4975	Nasadka 17/32
		143 4977	Nasadka 17/36
	T3, T4	143 4999	Nasadka 17/40
		143 4860	Nasadka 17/45
2		143 6003	Tuleja stalowa 4
3		144 6012	O-ring
4		143 6002	Obudowa szczęk
5		143 5568	Szczęki, 3-częściowe
6	T1	143 5507	Tuleja zaciskowa 1
	T2	143 5768	Tuleja zaciskowa 2
	T3, T4	143 6000	Tuleja zaciskowa
7		143 5999	Pierścień amortyzujący
8	T1	143 5509	Element środkowy 1
	T2	143 5769	Element środkowy 2
	T3, T4	143 6001	Element środkowy
9		146 3064	Sprężyna
10	T1	143 5558	Rurka dyszy 1
	T2	143 5764	Rurka dyszy 2, długa
	T3, T4	143 5886	Rurka dyszy 3, długa
11	T1	145 0876	Głowica narzędzia 1, fabr. zmont.
	T2, T3	145 0934	Głowica narzędzia 2, fabr. zmont.
	T4	145 7999	Głowica narzędzia 4, fabr. zmont.
12		144 6013	Wkręt
13		143 5612	Pierścień uszczelniający
14		143 5629	O-ring
15		143 5681	Oprawa uszczelnienia kpl.
16		143 4227	O-ring
17		143 5630	Uszczelka trzpienia
18		143 5631	Trzpień ciągnący
19		143 5632	Uszczelka tłoka
20		143 5488	Pierścień oporowy
21		143 5485	Uszczelka tłoka
22		143 5671	O-ring
23		145 7746	Tłok powrotny, kompletny
24		143 5633	Uszczelka tłoka
25		143 5635	Uszczelnienie trzpienia Airzet
26	T1	143 5852	Króciec 1
	T2, T3, T4	143 5765	Króciec 2/3
27		143 5519	O-ring
28		144 6167	Podkładka sprężysta
29		143 5524	O-ring
30		143 5532	Pokrywa zamykająca
31		143 5663	Adapter
32		143 5842	Podkładka zabezpieczająca
33	T1	143 5849	Nakrętka króćca 1
	T2, T3, T4	143 5766	Nakrętka króćca 2/3
34		143 5767	Wężyk
35		144 5647	Wąż ochronny
36		143 5579	Rura piankowa
37		143 5472	Uszczelka płaska 1
38		145 7869	Rękojeść FA, kpl.
39		145 7747	Suwak sterujący, kompletny
40		144 6230	Przyłącze węża
41		144 6134	Wężyk
42		143 5642	Suwak
43		143 5686	Zasłepka
44		143 5480	Uszczelka płaska 2

• Części zużywalne

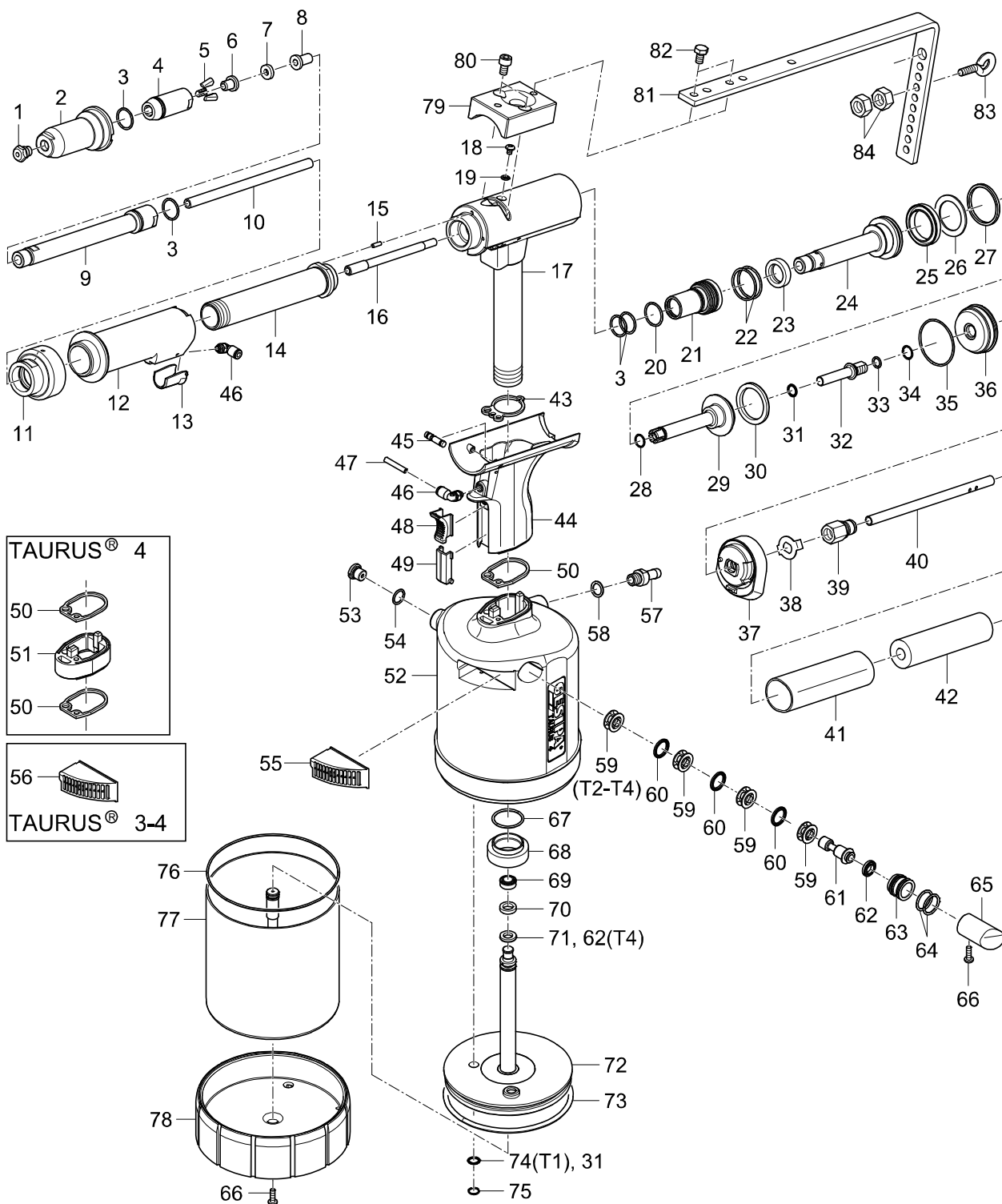
* Żądaną długość należy zawsze podawać w zamówieniu; numer artykułu odnosi się do ceny za metr.

Nr części zam	Typ TAURUS®	Nr art.	Oznaczenie
45	T4	143 5998	Przedłużka rękojeści
46	T1	145 0883	Obudowa puszkowa 1 Axial eco
	T2	145 0942	Obudowa puszkowa 2 Axial eco
	T3	145 0969	Obudowa puszkowa 3 Axial eco
	T4	145 0995	Obudowa puszkowa 4 Axial eco
47		145 7750	Zawór nadciśnieniowy
48		143 5484	O-ring
49	T2	145 7862	Tłumik hałasu
50	T3, T4	145 7956	Tłumik hałasu 3, kompletny
51		143 5667	Złączka przyłączeniowa
52		144 6030	Pierścień uszczelniający
53		143 5648	Koszyczek dystansowy (3x)
54		143 5647	Uszczelka trzpienia (3x)
55		143 5651	Tłok sterujący
56		143 5675	Uszczelka tłoka
57		143 5652	Obudowa tłoka
58		143 5688	O-ring (2x)
59	T1	144 6026	Korek 1
	T2	144 6073	Korek 2
	T3, T4	144 6100	Korek 3
60		144 5773	Wkręt
61		143 5486	O-ring
62		143 5492	Nakrętka aluminiowa
63	T1	143 5658	Uszczelka tłoka
	T2, T3	143 5841	Uszczelka tłoka
	T4	143 6007	Uszczelka tłoka
64	T1	143 5657	Pierścień prowadzący 1
	T2, T3	143 5825	Pierścień prowadzący 2
	T4	143 6006	Pierścień prowadzący 4
65	T1	143 5656	Uszczelka tłoka
	T2, T3	143 5670	Uszczelka tłoka
66	T1	145 7751	Tłok powietrzny 1 kompletny
	T2	145 7860	Tłok powietrzny 2 kompletny
	T3	145 7952	Tłok powietrzny 3, kompletny
	T4	145 7994	Tłok powietrzny 4, kompletny
67	T1	143 5660	O-ring
	T2	143 5834	O-ring
	T3, T4	143 5937	O-ring
68	T1	143 5659	Uszczelka trzpienia
69	T1	144 6027	Podkładka sprężysta
	T2, T3, T4	144 6082	V-ring
70	T1	143 5680	O-ring
	T2	143 5839	O-ring
	T3, T4	143 5927	O-ring
71	T1	145 7752	Obudowa cylindra 1 kompletna
	T2	145 7861	Obudowa cylindra 2 kompletna
	T3	145 7953	Obudowa cylindra 3, kompletna
	T4	145 7995	Obudowa cylindra 4, kompletna
72	T1	143 5508	Denko 1
	T2	143 5761	Denko
	T3, T4	143 5874	Denko 3
73		143 5538	Uchwyt
74		144 5630	Wkręt z łbem walcowym
75		144 6087	Wkręt z łbem soczewkowym
76		143 5836	Wieszak
77		144 6085	Wkręt z łbem walcowym
78		143 5575	Rękojeść
79		145 6753	Zawór zwalnający kompletny
80		144 5342	Wkręt
81		144 5262	Nakrętka
		144 5294	Butelczka do uzupełniania z olejem hydraulicznym



Nitownice pneumatyczno-hydrauliczne do nitów zrywalnych

TAURUS® 1-4 Axial (do września 2015)



Nitownice pneumatyczno-hydrauliczne do nitów zrywalnych

TAURUS® 1-4 Axial (do września 2015)

Nr części zam	Typ TAURUS®	Nr art.	Oznaczenie
1	T1	143 4976	Nasadka 17/18
		143 4994	Nasadka17/20
		143 5018	Nasadka17/22
	T2	143 4955	Nasadka 17/24
		143 4973	Nasadka 17/27
		143 4974	Nasadka 17/29
		143 4975	Nasadka 17/32
		143 4977	Nasadka 17/36
		143 4999	Nasadka 17/40
		143 4860	Nasadka 17/45
2		143 6003	Tuleja stalowa 4
3		144 6012	O-ring
4		143 6002	Obudowa szczęk
5		143 5568	Szczęki, 3-częściowe
6	T1	143 5507	Tuleja zaciskowa 1
	T2	143 5768	Tuleja zaciskowa 2
	T3, T4	143 6000	Tuleja zaciskowa
7		143 5999	Pierścień amortyzujący
8	T1	143 5509	Element środkowy 1
	T2	143 5769	Element środkowy 2
	T3, T4	143 6001	Element środkowy
9		143 5863	Element pośredni, dodł. 150 mm
10	T1	143 5867	Element pośredni 1, dodł. 150mm
11		143 5856	Adapter
12		145 7865	Rękojeść
13		144 6025	Spust
14		143 5857	Element dystansowy
15		144 6091	Kolek walcowy
16	T1	143 5558	Rurka dyszy 1
	T2	143 5764	Rurka dyszy 2, długa
	T3, T4	143 5886	Rurka dyszy 3, długa
17	T1	145 7866	Głowica narzędzia 1, fabr. zmont.
	T2, T3	145 7867	Głowica narzędzia 2, fabr. zmont.
	T4	145 7868	Głowica narzędzia 4, fabr. zmont.
18		144 6013	Wkręt
19		143 5612	Pierścień uszczelniający
20		143 5629	O-ring
21		143 5681	Oprawa uszczelnienia kpl.
22		143 4227	O-ring
23		143 5630	Uszczelka trzpienia
24		143 5631	Trzpień ciągnący
25		143 5632	Uszczelka tłoka
26		143 5488	Pierścień oporowy
27		143 5485	Uszczelka tłoka
28		143 5671	O-ring
29		145 7746	Tłok powrotny, kompletny
30		143 5633	Uszczelka tłoka
31		143 5635	Uszczelnienie trzpienia Airzet
32	T1	143 5852	Króciec 1
	T2, T3, T4	143 5765	Króciec 2/3
33		143 5519	O-ring
34		144 6167	Podkładka sprężysta
35		143 5524	O-ring
36		143 5532	Pokrywa zamykająca
37		143 5663	Adapter
38		143 5842	Podkładka zabezpieczająca
39		143 5848	Przyłącze gwintowane
40		143 5767	Wężyk
41		144 5647	Wąż ochronny
42		143 5579	Rura piankowa
43		143 5472	Uszczelka płaska 1
44		145 7869	Rękojeść FA, kpl.
45		145 7747	Suwak sterujący, kompletny
46		144 6230	Przyłącze węża

Nr części zam	Typ TAURUS®	Nr art.	Oznaczenie
47		144 6134	Wężyk
48		143 5642	Suwak
49		143 5686	Zaślepka
50		143 5480	Uszczelka płaska 2
51	T4	143 5998	Przedłużka rękojeści
52	T1	145 0882	Obudowa puszkowa 1 Axial
	T2	145 0941	Obudowa puszkowa 2 Axial
	T3	145 0968	Obudowa puszkowa 3 Axial
	T4	145 0994	Obudowa puszkowa 4 Axial
53		145 7750	Zawór naciśnieniowy
54		143 5484	O-ring
55	T2	145 7862	Tłumik hałasu
56	T3, T4	145 7956	Tłumik hałasu 3, kompletny
57		143 5667	Złączka przyłączeniowa
58		144 6030	Pierścień uszczelniający
59		143 5648	Koszyczek dystansowy (3x)
60		143 5647	Uszczelka trzpienia (3x)
61		143 5651	Tłok sterujący
62		143 5675	Uszczelka tłoka
63		143 5652	Obudowa tłoka
64		143 5688	O-ring (2x)
65	T1	144 6026	Korek 1
	T2	144 6073	Korek 2
	T3, T4	144 6100	Korek 3
66		144 5773	Wkręt
67		143 5486	O-ring
68		143 5492	Nakrętka aluminiowa
69	T1	143 5658	Uszczelka tłoka
	T2, T3	143 5841	Uszczelka tłoka
	T4	143 6007	Uszczelka tłoka
70	T1	143 5657	Pierścień prowadzący 1
	T2, T3	143 5825	Pierścień prowadzący 2
	T4	143 6006	Pierścień prowadzący 4
71	T1	143 5656	Uszczelka tłoka
	T2, T3	143 5670	Uszczelka tłoka
72	T1	145 7751	Tłok powietrzny 1 kompletny
	T2	145 7860	Tłok powietrzny 2 kompletny
	T3	145 7952	Tłok powietrzny 3, kompletny
	T4	145 7994	Tłok powietrzny 4, kompletny
73	T1	143 5660	O-ring
	T2	143 5834	O-ring
	T3, T4	143 5937	O-ring
74	T1	143 5659	Uszczelka trzpienia
75	T1	144 6027	Podkładka sprężysta
	T2, T3, T4	144 6082	V-ring
76	T1	143 5680	O-ring
	T2	143 5839	O-ring
	T3, T4	143 5927	O-ring
77	T1	145 7752	Obudowa cylindra 1 kompletna
	T2	145 7861	Obudowa cylindra 2 kompletna
	T3	145 7953	Obudowa cylindra 3, kompletna
	T4	145 7995	Obudowa cylindra 4, kompletna
78	T1	143 5508	Denko 1
	T2	143 5761	Denko
	T3, T4	143 5874	Denko 3
79		143 5538	Uchwyt
80		144 5630	Wkręt z łbem walcowym
81		143 5855	Wieszak
82		144 6092	Śruba z łbem sześciokątnym
83		144 5342	Wkręt
84		144 5262	Nakrętka
		144 5294	Butelecza do uzupełniania z olejem hydraulicznym

• Opotřebované díly

* Żądaną długość należy zawsze podawać w zamówieniu; numer artykułu odnosi się do ceny za metr.

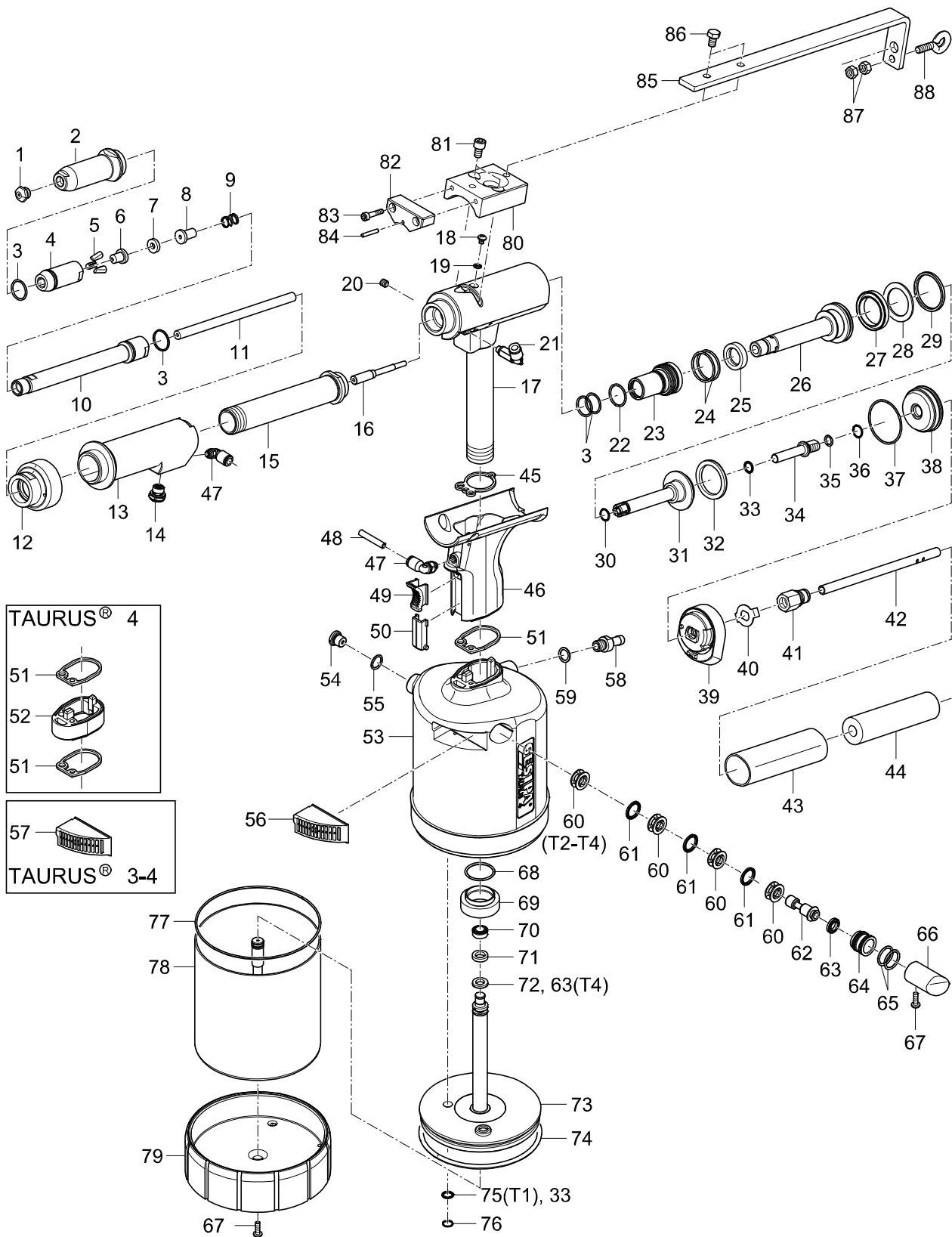
Nitownice do nitów zrywalnych
Części zamiennych



9

Nitownice pneumatyczno-hydrauliczne do nitów zrywalnych

TAURUS® 1-4 Axial (dnia października 2015)



Nitownice pneumatyczno-hydrauliczne do nitów zrywalnych

TAURUS® 1-4 Axial (dnia października 2015)

Nr części zam	Typ TAURUS®	Nr art.	Oznaczenie
1	T1	143 4976	Nasadka 17/18
		143 4994	Nasadka 17/20
		143 5018	Nasadka 17/22
	T2	143 4955	Nasadka 17/24
		143 4973	Nasadka 17/27
		143 4974	Nasadka 17/29
		143 4975	Nasadka 17/32
		143 4977	Nasadka 17/36
		143 4999	Nasadka 17/40
	T3, T4	143 4860	Nasadka 17/45
143 6003		Tuleja stalowa 4	
2		143 6003	Tuleja stalowa 4
3		144 6012	O-ring
4		143 6002	Obudowa szczęk
5		143 5568	Szczęki, 3-częściowe
6	T1	143 5507	Tuleja zaciskowa 1
	T2	143 5768	Tuleja zaciskowa 2
	T3, T4	143 6000	Tuleja zaciskowa
7		143 5999	Pierścień amortyzujący
8	T1	143 5509	Element środkowy 1
	T2	143 5769	Element środkowy 2
	T3, T4	143 6001	Element środkowy
9		146 3064	Sprężyna
10		143 5863	Element pośredni, dodł. 150 mm
11	T1	143 5867	Element pośredni 1, dodł. 150mm
12		143 5856	Adapter
13		143 6915	Rękojeść Axial, kompletna
14		143 6481	Zawór zwalniający
15		143 5857	Element dystansowy
16	T1	143 5558	Rurka dyszy 1
	T2	143 5764	Rurka dyszy 2, długa
	T3, T4	143 5886	Rurka dyszy 3, długa
17	T1	143 6479	Głowica narzędzia 1, fabr. zmont.
	T2, T3	143 6476	Głowica narzędzia 2, fabr. zmont.
	T4	143 6422	Głowica narzędzia 4, fabr. zmont.
18		144 6013	Wkręt
19		143 5612	Pierścień uszczelniający
20		145 2756	Kolek gwintowany
21		145 2755	Przylącze gwintowane
22		143 5629	O-ring
23		143 5681	Oprawa uszczelnienia kpl.
24		143 4227	O-ring
25		143 5630	Uszczelka trzpienia
26		143 5631	Trzpień ciągnący
27		143 5632	Uszczelka tłoka
28		143 5488	Pierścień oporowy
29		143 5485	Uszczelka tłoka
30		143 5671	O-ring
31		145 7746	Tłok powrotny, kompletny
32		143 5633	Uszczelka tłoka
33		143 5635	Uszczelnienie trzpienia Airzet
34	T1	143 5852	Króciec 1
	T2, T3, T4	143 5765	Króciec 2/3
35		143 5519	O-ring
36		144 6167	Podkładka sprężysta
37		143 5524	O-ring
38		143 5532	Pokrywa zamykająca
39		143 5663	Adapter
40		143 5842	Podkładka zabezpieczająca
41		143 5848	Przylącze gwintowane
42		143 5767	Wężyk
43		144 5647	Wąż ochronny
44		143 5579	Rura piankowa
45		143 5472	Uszczelka płaska 1
46		143 6480	Rękojeść
47		144 6230	Przylącze węża
48		144 6134	Wężyk

Nr części zam	Typ TAURUS®	Nr art.	Oznaczenie
49		143 5642	Suwak
50		143 5686	Zasłepka
51		143 5480	Uszczelka płaska 2
52	T4	143 5998	Przedłużka rękojeści
53	T1	145 0882	Obudowa puszkowa 1 Axial
	T2	145 0941	Obudowa puszkowa 2 Axial
	T3	145 0968	Obudowa puszkowa 3 Axial
	T4	145 0994	Obudowa puszkowa 4 Axial
54		145 7750	Zawór nadciśnieniowy
55		143 5484	O-ring
56	T2	145 7862	Tłumik hałasu
57	T3, T4	145 7956	Tłumik hałasu 3, kompletny
58		143 5667	Złącza przyłączeniowa
59		144 6030	Pierścień uszczelniający
60		143 5648	Koszyczek dystansowy (3x)
61		143 5647	Uszczelka trzpienia (3x)
62		143 5651	Tłok sterujący
63		143 5675	Uszczelka tłoka
64		143 5652	Obudowa tłoka
65		143 5688	O-ring (2x)
66	T1	144 6026	Korek 1
	T2	144 6073	Korek 2
	T3, T4	144 6100	Korek 3
67		144 5773	Wkręt
68		143 5486	O-ring
69		143 5492	Nakrętka aluminiowa
70	T1	143 5658	Uszczelka tłoka
	T2, T3	143 5841	Uszczelka tłoka
	T4	143 6007	Uszczelka tłoka
71	T1	143 5657	Pierścień prowadzący 1
	T2, T3	143 5825	Pierścień prowadzący 2
	T4	143 6006	Pierścień prowadzący 4
72	T1	143 5656	Uszczelka tłoka
	T2, T3	143 5670	Uszczelka tłoka
73	T1	145 7751	Tłok powietrzny 1 kompletny
	T2	145 7860	Tłok powietrzny 2 kompletny
	T3	145 7952	Tłok powietrzny 3, kompletny
	T4	145 7994	Tłok powietrzny 4, kompletny
74	T1	143 5660	O-ring
	T2	143 5834	O-ring
	T3, T4	143 5937	O-ring
75	T1	143 5659	Uszczelka trzpienia
76	T1	144 6027	Podkładka sprężysta
	T2, T3, T4	144 6082	V-ring
77	T1	143 5680	O-ring
	T2	143 5839	O-ring
	T3, T4	143 5927	O-ring
78	T1	145 7752	Obudowa cylindra 1 kompletna
	T2	145 7861	Obudowa cylindra 2 kompletna
	T3	145 7953	Obudowa cylindra 3, kompletna
	T4	145 7995	Obudowa cylindra 4, kompletna
79	T1	143 5508	Denko 1
	T2	143 5761	Denko 2
	T3, T4	143 5874	Denko 3
80		143 5538	Uchwyt
81		144 5630	Wkręt z łbem walcowym
82		145 0895	Uchwyt
83		145 2757	Wkręt z łbem walcowym
84		143 3954	Kolek walcowy
85		143 5836	Wieszak
86		144 6092	Śruba z łbem sześciokątnym
87		144 5262	Nakrętka
88		144 5342	Wkręt
		144 5294	Butelczka do uzupełniania z olejem hydraulicznym

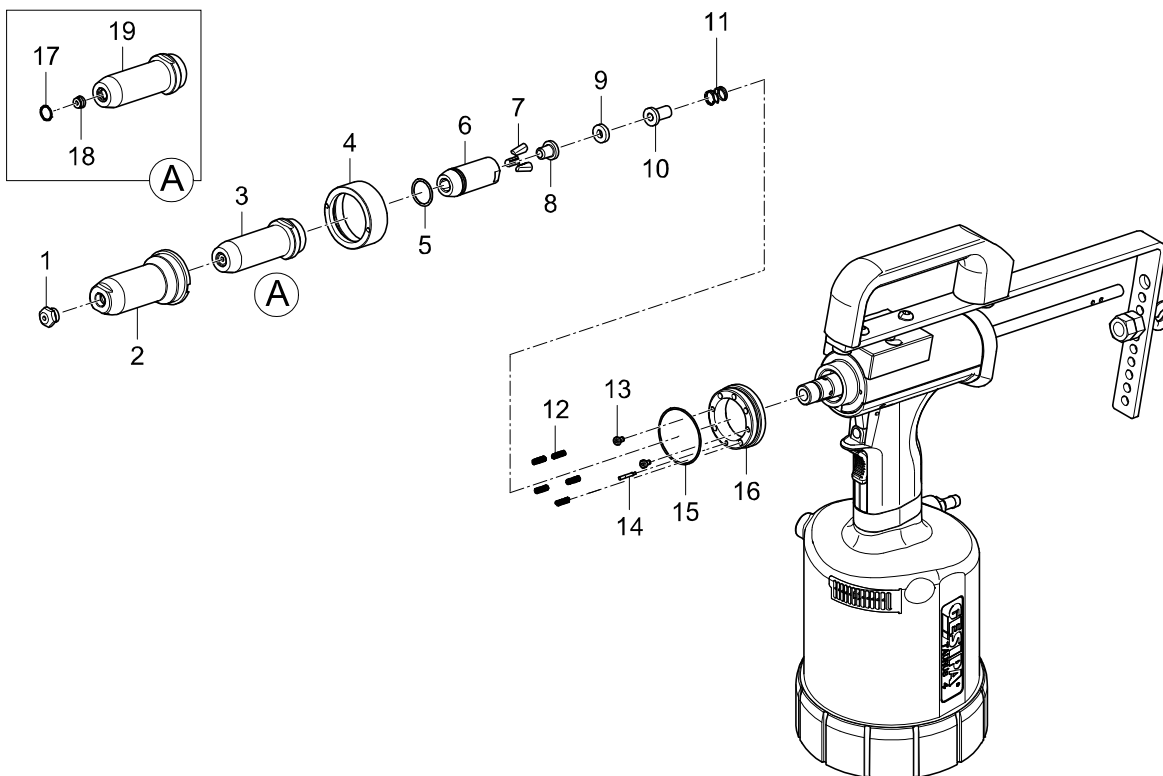
• Opořebované díly

* Žádaná délka musí být vždy uvedena v objednávce; číslo artikulu odkazuje na cenu za metr.



Nitownice pneumatyczno-hydrauliczne do nitów zrywalnych

Mechanizm wyzwalania przez docisk do TAURUS® 1-4 Axial eco



Nr części zam	Typ TAURUS®	Nr art.	Oznaczenie
1•	T1	143 5591	Nasadka 17/18 AV
		143 4990	Nasadka 17/20 AV
		143 4991	Nasadka 17/22 AV
	T2	143 5592	Nasadka 17/24 AV
		143 5593	Nasadka 17/27 AV
		143 5594	Nasadka 17/29 AV
		143 5595	Nasadka 17/32 AV
		143 5596	Nasadka 17/36 AV
		143 5597	Nasadka 17/40 AV
	T3, T4	143 5598	Nasadka 17/45 AV
143 5466		Tuleja stalowa	
2		143 5466	Tuleja stalowa
3	T1	145 0887	Tuleja podporowa T1 AV kompl.
	T2	145 0943	Tuleja podporowa T2 AV kompl.
	T3, T4	145 0978	Tuleja podporowa T3+T4 AV kompl.
4		143 5499	Nakrętka łączkowa
5•		144 6012	O-ring
6•		143 6002	Obudowa szczęk
7•		143 5568	Szczęki, 3-częściowe

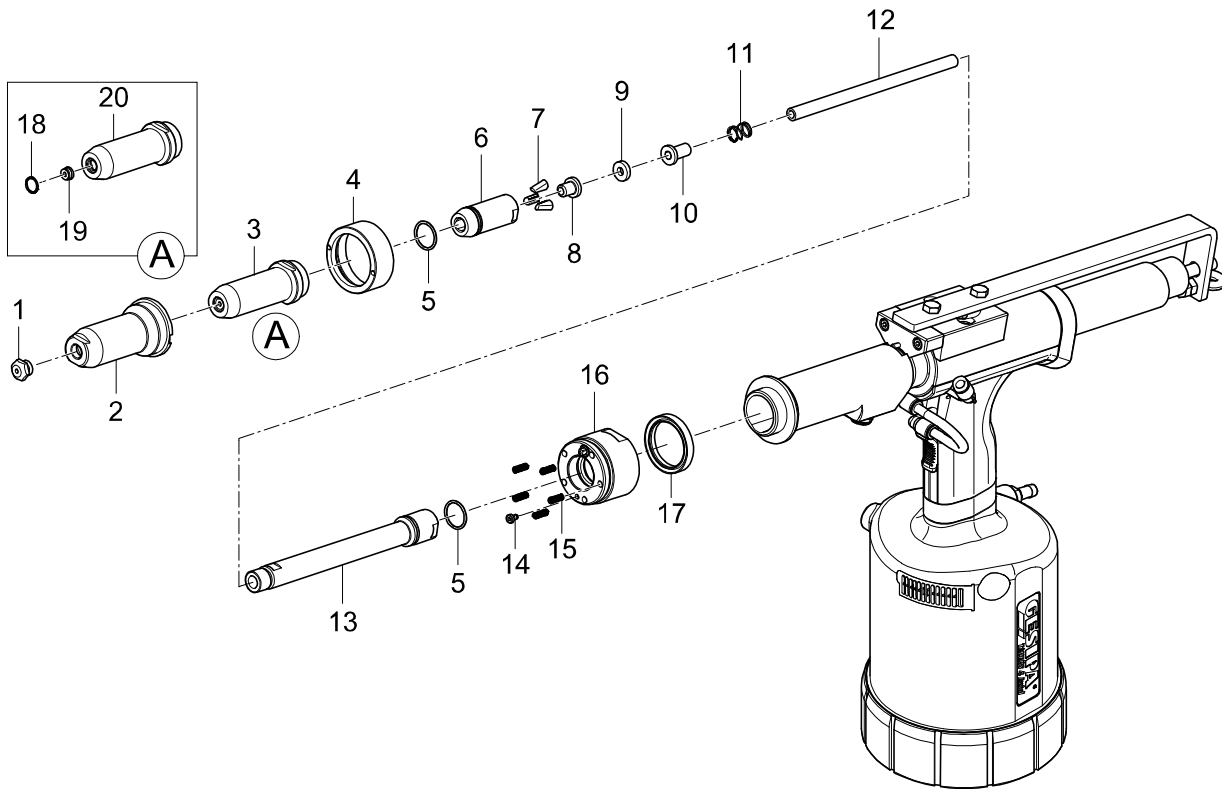
Nr części zam	Typ TAURUS®	Nr art.	Oznaczenie
8	T1	143 5507	Tuleja zaciskowa 1
	T2	143 5768	Tuleja zaciskowa 2
	T3, T4	143 6000	Tuleja zaciskowa
9		143 5999	Pierścień amortyzujący
10	T1	143 5509	Element środkowy 1
	T2	143 5769	Element środkowy 2
	T3, T4	143 6001	Element środkowy
11*		146 3064	Sprężyna*
12		144 5994	Sprężyna
13		144 5995	Wkręt z łbem walcowym
14		152 4521	Stempel naciskowy
15		143 5498	Gniazdo
16		143 5529	O-ring
17		144 6010	Podkładka sprężysta
18	T1	143 5599	Nasadka Ø 2,5
	T2	143 5600	Nasadka Ø 3,2
	T3, T4	143 5601	Nasadka Ø 4,5
19		143 5467	Tuleja podporowa

• Części zużywalne

* Sprężyna jest zamontowana dopiero od daty 08.09.2015.

Nitownice pneumatyczno-hydrauliczne do nitów zrywalnych

Mechanizm wyzwalania przez docisk do TAURUS® 1-4 Axial



Nr części zam	Typ TAURUS®	Nr art.	Oznaczenie	
1 •	T1	143 5591	Nasadka 17/18 AV	
		143 4990	Nasadka 17/20 AV	
		143 4991	Nasadka 17/22 AV	
	T2	143 5592	Nasadka 17/24 AV	
		143 5593	Nasadka 17/27 AV	
		143 5594	Nasadka 17/29 AV	
		143 5595	Nasadka 17/32 AV	
		T3, T4	143 5596	Nasadka 17/36 AV
			143 5597	Nasadka 17/40 AV
2		143 5466	Tuleja stalowa	
3	T1	145 0887	Tuleja podporowa T1 AV kompl.	
	T2	145 0943	Tuleja podporowa T2 AV kompl.	
	T3, T4	145 0978	Tuleja podporowa T3+T4 AV kompl.	
4		143 5499	Nakrętka łączkowa	
5 •		144 6012	O-ring	
6 •		143 6002	Obudowa szczęk	
7 •		143 5568	Szczęki, 3-częściowe	
8	T1	143 5507	Tuleja zaciskowa 1	
	T2	143 5768	Tuleja zaciskowa 2	
	T3, T4	143 6000	Tuleja zaciskowa	

Nr części zam	Typ TAURUS®	Nr art.	Oznaczenie
9		143 5999	Pierścień amortyzujący
10	T1	143 5509	Element środkowy 1
	T2	143 5769	Element środkowy 2
	T3, T4	143 6001	Element środkowy
11*		146 3064	Sprężyna*
12	T1	143 5867	Element pośredni 1, dodł. 150mm
	T2	143 5862	Element pośredni 2, dodł. 150mm
	T3, T4	143 5868	Element pośredni 3, dodł. 150mm
13		143 5863	Element pośredni, dodł. 150 mm
14		144 6097	Wkręt z łbem walcowym
15		144 5994	Sprężyna
16		145 0947	Korpus zaworu kompletny
17		143 5866	Uszczelka trzpienia
18		144 6010	Podkładka sprężysta
19	T1	143 5599	Nasadka Ø 2,5
	T2	143 5600	Nasadka Ø 3,2
	T3, T4	143 5601	Nasadka Ø 4,5
20		143 5467	Tuleja podporowa

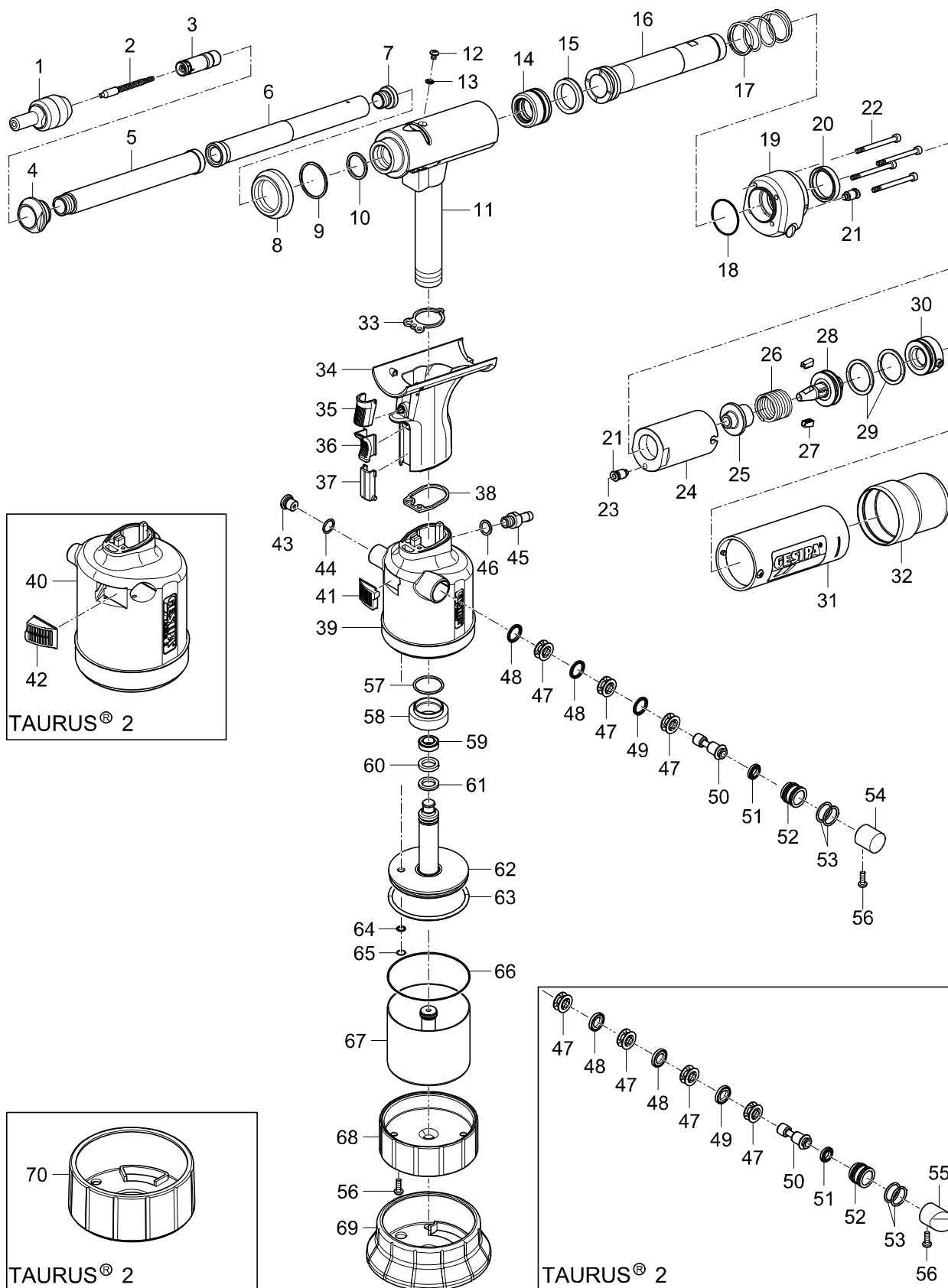
• Części zużywalne

* Sprężyna jest zamontowana dopiero od daty 08.09.2015.



Nitownice pneumatyczno-hydrauliczne do nitów zrywalnych

TAURUS® 1 Speed Rivet / TAURUS® 2 Speed Rivet



Nitownice pneumatyczno-hydrauliczne do nitów zrywalnych

TAURUS® 1 Speed Rivet / TAURUS® 2 Speed Rivet

Nr części zam	Typ TAURUS®	Nr art.	Oznaczenie
1 •		145 7753	Nasadka rozprężna 3,2 kpl.
		145 7754	Nasadka rozprężna 4,0 kpl.
		145 7755	Nasadka rozprężna 4,8 kpl.
		145 7756	Nasadka rozprężna 3,2 przedłużona kpl.
		145 7757	Nasadka rozprężna 4,0 przedłużona kpl.
		145 7758	Nasadka rozprężna 4,8 przedłużona kpl.
		145 0906	Nasadka rozprężna 3,2 z mechanizmem otwierania kpl.
		145 0907	Nasadka rozprężna 4,0 z mechanizmem otwierania kpl.
		145 0908	Nasadka rozprężna 4,8 z mechanizmem otwierania kpl.
		145 0909	Nasadka rozprężna 3,2 przedłużona z mechanizmem otwierania kpl.
		145 0910	Nasadka rozprężna 4,0 przedłużona z mechanizmem otwierania kpl.
145 0911	Nasadka rozprężna 4,8 przedłużona z mechanizmem otwierania kpl.		
2 •		145 7759	Sprężyna 3,2 kompletny
		145 7761	Sprężyna 4,0 kompletny
		145 7763	Sprężyna 4,8 kompletny
		145 7760	Sprężyna 3,2 2 dodł.kompletny
		145 7762	Sprężyna 4,0 2 dodł.kompletny
		145 7764	Sprężyna 4,8 2 dodł.kompletny
3 •		145 0918	Blokada przesuwu kompletna
4		143 5705	Element mocujący do rurki prowadzącej SR
5 •		143 5710	Rurka prowadząca 2 SR
6 •		143 5709	Rurka prowadząca 1 SR
7		143 5712	Śruba zamykająca SR
8		143 5952	Pierścień
9		143 4266	O-ring
10		143 4462	O-ring
11	T1	145 0919	Głowica narzędzia 1 SR, fabr. zmont.
	T2	145 0937	Głowica narzędzia 2 SR, fabr. zmont.
12		144 6013	Wkręt
13		143 5612	Pierścień uszczelniający
14 •		145 7765	Tłok olejowy kompletny
15 •		143 5723	Uszczelka tłoka
16		143 5722	Rura ciągnąca SR
17		143 5721	Sprężyna
18		144 6053	O-ring
19		143 5694	Blok przyłączeniowy
20 •		144 6051	Uszczelka trzpienia
21		144 6049	Przyłącze gwintowane
22		144 5970	Wkręt z łbem walcowym
23		144 6045	Waż sprężonego powietrza
24		143 5702	Obudowa mocująca
25		143 5704	Tuleja naciskowa
26		143 5699	Sprężyna dociskowa
27 •		143 5701	Szczęka
28		145 7766	Prowadnica szczęk kompletna

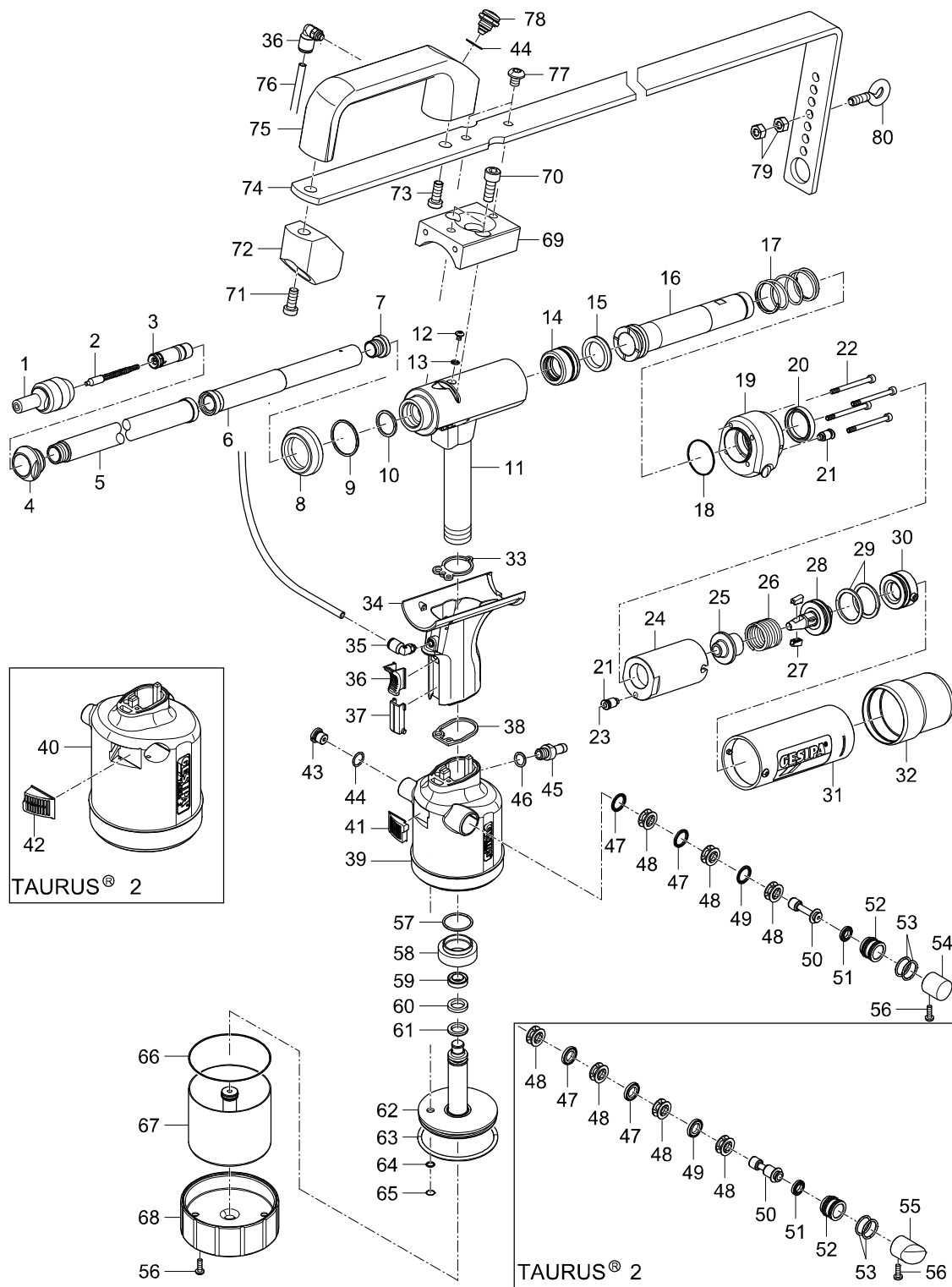
Nr części zam	Typ TAURUS®	Nr art.	Oznaczenie
29 •		144 6052	O-ring
30		145 0920	Pokrywa kompletna
31		145 0921	Rurka ochronna kompletna
32		143 5714	Pokrywa ochronna
33 •		143 5472	Uszczelka płaska 1
34		145 0922	Rękojeść kompletna
35		144 6025	Spust
36		143 5642	Suwak
37		143 6169	Zasłepka
38 •		143 5480	Uszczelka płaska 2
39	T1	145 0923	Obudowa puszkowa SR 1 kompletna
40	T2	145 0938	Obudowa puszkowa SR 2 kompletna
41	T1	151 5051	Uszczelka trzpienia
42	T2	144 6088	Uszczelka trzpienia
43		145 7750	Zawór naddciśnieniowy
44		143 5484	O-ring
45		143 5667	Złączka przyłączeniowa
46		144 6030	Pierścień uszczelniający
47		143 5648	Koszyczek dystansowy (3x)
48		143 5647	Uszczelka trzpienia (3x)
49		143 6248	Podkładka
50		143 6187	Tłok sterujący
51		143 5675	Uszczelka tłoka
52		143 5652	Obudowa tłoka
53		143 5688	O-ring (2x)
54		144 6026	Korek 1
55		144 6073	Korek 2
56		144 5773	Wkręt
57		143 5486	O-ring
58		143 5492	Nakrętka aluminiowa
59 •	T1	143 5658	Uszczelka tłoka
	T2	143 5841	Uszczelka tłoka
60 •	T1	143 5657	Pierścień prowadzący 1
	T2	143 5825	Pierścień prowadzący 2
61 •	T1	143 5656	Uszczelka tłoka
	T2	143 5670	Uszczelka tłoka
62	T1	145 7751	Tłok powietrzny 1 kompletny
	T2	145 7860	Tłok powietrzny 2 kompletny
63 •	T1	143 5660	O-ring
	T2	143 5834	O-ring
64	T1	143 5659	Uszczelka trzpienia
	T2	143 5635	Uszczelnienie trzpienia Airzet
65	T1	144 6027	Podkładka sprężysta
	T2	144 6082	V-ring
66	T1	143 5680	O-ring
	T2	143 5839	O-ring
67	T1	145 7752	Obudowa cylindra 1 kompletna
	T2	145 7861	Obudowa cylindra 2 kompletna
68	T1	143 5508	Denko 1
	T2	143 5761	Denko
69	T1	143 6394	Stopa gumowa 1
70	T2	143 6371	Stopa gumowa 2
		144 5294	Buteleczka do uzupełniania z olejem hydraulicznym

• Części zużywalne



Nitownice pneumatyczno-hydrauliczne do nitów zrywalnych

TAURUS® 1 Speed Rivet Axial eco TAURUS® 2 Speed Rivet Axial eco



Nitownice pneumatyczno-hydrauliczne do nitów zrywalnych

TAURUS® 1 Speed Rivet Axial eco TAURUS® 2 Speed Rivet Axial eco

Nr części zam	Typ TAURUS®	Nr art.	Oznaczenie
1 •		145 7753	Nasadka rozprężna 3,2 kpl.
		145 7754	Nasadka rozprężna 4,0 kpl.
		145 7755	Nasadka rozprężna 4,8 kpl.
		145 7756	Nasadka rozprężna 3,2 przedłużona kpl.
		145 7757	Nasadka rozprężna 4,0 przedłużona kpl.
		145 7758	Nasadka rozprężna 4,8 przedłużona kpl.
		145 0906	Nasadka rozprężna 3,2 z mechanizmem otwierania kpl.
		145 0907	Nasadka rozprężna 4,0 z mechanizmem otwierania kpl.
		145 0908	Nasadka rozprężna 4,8 z mechanizmem otwierania kpl.
		145 0909	Nasadka rozprężna 3,2 przedłużona z mechanizmem otwierania kpl.
		145 0910	Nasadka rozprężna 4,0 przedłużona z mechanizmem otwierania kpl.
		145 0911	Nasadka rozprężna 4,8 przedłużona z mechanizmem otwierania kpl.
2 •		145 7759	Sprężyna 3,2 kompletny
		145 7761	Sprężyna 4,0 kompletny
		145 7763	Sprężyna 4,8 kompletny
		145 7760	Sprężyna 3,2 2 dodł.kompletny
		145 7762	Sprężyna 4,0 2 dodł.kompletny
		145 7764	Sprężyna 4,8 2 dodł.kompletny
3 •		145 0918	Blokada przesuwu kompletna
4		143 5705	Element mocujący do rurki prowadzącej SR
5 •		143 5710	Rurka prowadząca 2 SR
		143 5685	Rurka prowadząca 2 SR
6 •		143 5709	Rurka prowadząca 1 SR
7		143 5712	Śruba zamykająca SR
8		143 5952	Pierścień
9		143 4266	O-ring
10		143 4462	O-ring
11	T1	145 0924	Głowica narzędzia 1 SR, fabr. zmont.
	T2	145 0940	Głowica narzędzia 2 SR, fabr. zmont.
12		144 6013	Wkręt
13		143 5612	Pierścień uszczelniający
14 •		145 7765	Tłok olejowy kompletny
15 •		143 5723	Uszczelka tłoka
16		143 5722	Rura ciągnąca SR
17		143 5721	Sprężyna
18		144 6053	O-ring
19		146 4433	Blok przyłączeniowy
20 •		144 6051	Uszczelka trzpienia
21		144 6049	Przyłącze gwintowane
22		144 5970	Wkręt z łbem wałcowym
23		143 5702	Obudowa mocująca
24		143 5704	Tuleja naciskowa
25		143 5699	Sprężyna dociskowa
26		143 5701	Szczeka
27		145 7766	Prowadnica szczęk kompletna
28 •		144 6052	O-ring
29		145 0920	Pokrywa kompletna
30		145 0921	Rurka ochronna kompletna
31		143 5714	Pokrywa ochronna
32 •		143 5472	Uszczelka płaska 1
33		143 5638	Rękojeść kompletna

• Części zużywalne

Nr części zam	Typ TAURUS®	Nr art.	Oznaczenie
34		144 6230	Przyłącze węża
35		143 5642	Suwak
36		143 6169	Zasłepka
37 •		143 5480	Uszczelka płaska 2
38	T1	145 0923	Obudowa puszkowa SR 1 kompletna
39	T2	145 0938	Obudowa puszkowa SR 2 kompletna
40	T1	151 5051	Uszczelka trzpienia
41	T2	144 6088	Uszczelka trzpienia
42		145 7750	Zawór naciśnieniowy
43		143 5484	O-ring
44		143 5667	Złączka przyłączeniowa
45		144 6030	Pierścień uszczelniający
46		143 5648	Koszyczek dystansowy (3x)
47		143 5647	Uszczelka trzpienia (3x)
48		143 6248	Podkładka
49		143 6187	Tłok sterujący
50 •		143 5675	Uszczelka tłoka
51		143 5652	Obudowa tłoka
52		143 5688	O-ring (2x)
53		144 6026	Korek 1
54		144 6073	Korek 2
55		144 5773	Wkręt
56		143 5486	O-ring
57		143 5492	Nakrętka aluminiowa
58 •	T1	143 5658	Uszczelka tłoka
	T2	143 5841	Uszczelka tłoka
59 •	T1	143 5657	Pierścień prowadzący 1
	T2	143 5825	Pierścień prowadzący 2
60 •	T1	143 5656	Uszczelka tłoka
	T2	143 5670	Uszczelka tłoka
61	T1	145 7751	Tłok powietrzny 1 kompletny
	T2	145 7860	Tłok powietrzny 2 kompletny
62 •	T1	143 5660	O-ring
	T2	143 5834	O-ring
63	T1	143 5659	Uszczelka trzpienia
	T2	143 5635	Uszczelnienie trzpienia Airzet
64	T1	144 6027	Podkładka sprężysta
	T2	144 6082	V-ring
65	T1	143 5680	O-ring
	T2	143 5839	O-ring
66	T1	145 7752	Obudowa cylindra 1 kompletna
	T2	145 7861	Obudowa cylindra 2 kompletna
67	T1	143 5508	Denko 1
	T2	143 5761	Denko
68		144 6045	Wąż sprężonego powietrza
69		143 5538	Uchwyt
70		144 5630	Wkręt z łbem wałcowym
71		144 6085	Wkręt z łbem wałcowym
72		143 5684	Uchwyt
73		144 6042	Wkręt z łbem wałcowym
74		143 5682	Wieszak
		143 5683	Wieszak
75		143 5575	Rękojeść
76		144 6134	Wężyk
77		144 6087	Wkręt z łbem soczewkowym
78		145 6753	Zawór zwalniający kompletny
79		144 5262	Nakrętka
80		144 5342	Wkręt
		144 5294	Buteleczka do uzupełniania z olejem hydraulicznym



Nitownice pneumatyczno-hydrauliczne do nitów zrywalnych

PH 1 i PH 2

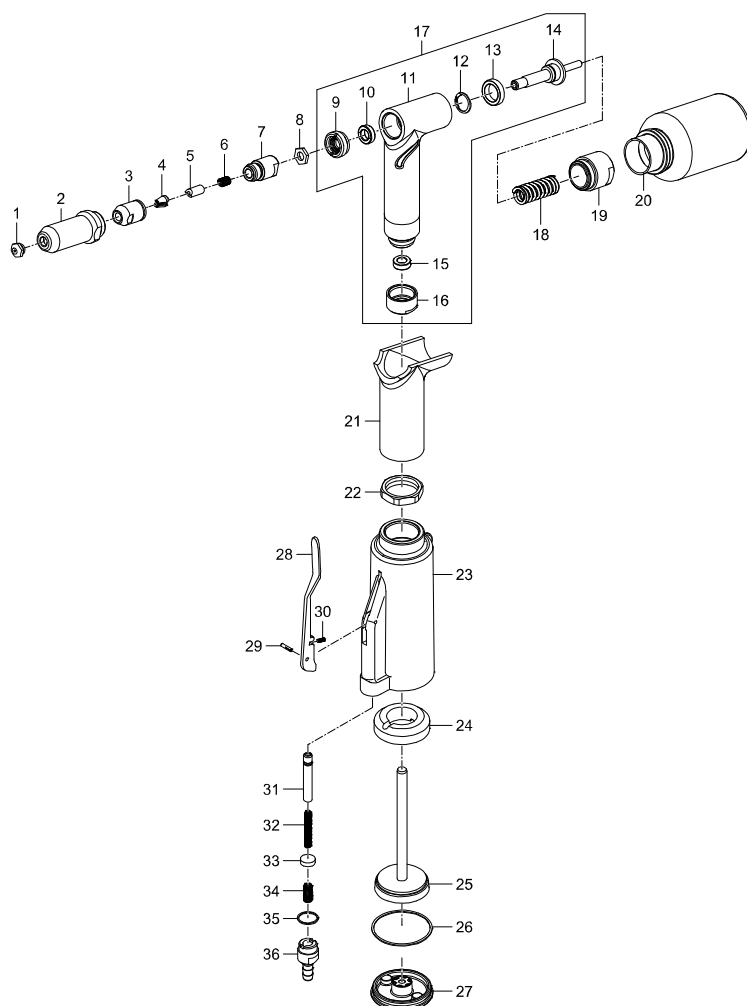
Zestawy części zamiennych do PH 1 i PH 2 można znaleźć na stronie 369.

Nr części zam.	Typ	Nr art.	Oznaczenie
1•	PH 1	143 4285	Nasadka
	PH 1, PH 2	143 4288	Nasadka
	PH 1, PH 2	143 4289	Nasadka
	PH 1, PH 2	143 4290	Nasadka
	PH 2	143 4291	Nasadka
	PH 2	143 4292	Nasadka
2•		143 4105	Tuleja stalowa
3•	PH 1	143 4243	Obudowa szczęk
	PH 2	143 4102	Obudowa szczęk
4•	PH 1	143 4071	Szczęki (2-cz.) na parę
	PH 1	143 4241	Szczęki (2-częściowe)
	PH 2	143 4103	Szczęki (3-cz.) na zestaw
5•	PH 1	143 4242	Tuleja zaciskowa
	PH 2	143 4319	Tuleja zaciskowa
6•		144 5314	Sprężyna dociskowa
7		143 4320	Element pośredni uchwytu
8		143 4321	Nakrętka
9•		143 4318	Prowadzenie tłoka ze zgarniaczem
10•		143 4323	Uszczelka kompaktowa
11		143 4315	Głowica kleszczy
12		144 5305	Pierścień osadczy
13•		143 4324	Uszczelka kompaktowa
14		143 4322	Tłok
15•		143 4326	Uszczelka kompaktowa
16		143 4325	Oprawa pierścienia uszczelniającego
17		145 6792	Moduł montażowy głowicy kleszczy (101/81, 104/81, 112/81, 113/81, 114/81, 117/81, 118/81, 119/81)
		144 5304	Sprężyna powrotna

Nr części zam.	Typ	Nr art.	Oznaczenie
19		143 4327	Śruba zamykająca
20		144 5302	Redukcja (PH 2)
21		143 4343	Rękojeść z tworzywa sztucznego
22		143 4337	Nakrętka zabezpieczająca
23	PH 1	143 4244	Korpus kleszczy
	PH 2	143 4328	Korpus kleszczy
24	PH 1	143 4246	Odbojnik
	PH 2	143 4334	Odbojnik
25	PH 1	145 6769	Tłok powietrzny kompletny
	PH 2	145 6791	Tłok powietrzny kompletny
26•		143 4332	Kołowy pierścień uszczelniający
27	PH 1	143 4245	Pokrywa zamykająca
	PH 2	143 4331	Pokrywa zamykająca
28		143 4330	Dźwignia zwalnijająca
29		144 5307	Kołek karbowy
30		144 5308	Sprężyna dociskowa
31		145 6785	Rurka zaworowa
32		144 5306	Sprężyna zaworowa
33•		143 4329	Płytki zaworowa
34•		144 5303	Sprężyna dociskowa
35		143 5258	Pierścień uszczelniający
36		145 6784	Złączka przyłączeniowa
		143 5261	Tuleja zaciskowa PH 1 z redukcją do cienkich trzpieni nitów z \varnothing do 2,3 mm
		143 5262	Tuleja zaciskowa PH 2 z redukcją do cienkich trzpieni nitów z \varnothing do 2,3 mm
		145 6780	Buteleczka do uzupełniania z olejem hydraulicznym 250 ml
		143 4311	Klucz uniwersalny MSU

• Części zużywalne

Szczegółowe tabele z przyporządkowaniem nasadek zamieszczono na stronie 337.



Zestawy części zamiennych do PH 1 i PH 2 można znaleźć na stronie 369.

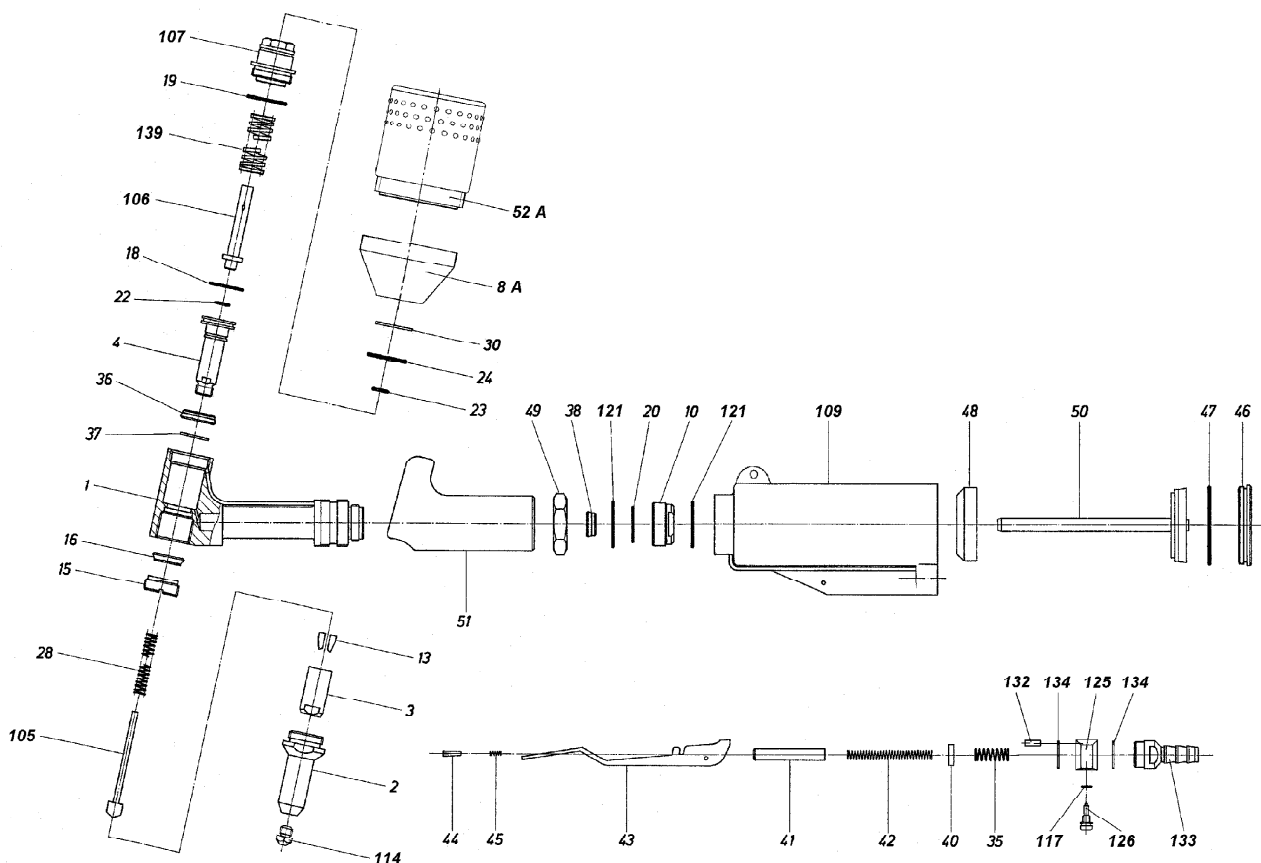
Nitownice pneumatyczno-hydrauliczne do nitów zrywalnych

PH 1-L — Narzędzie wycofane z oferty handlowej

Nr części zam	Nr art.	Oznaczenie
1	143 4247	Głowica kleszczy
2	143 4249	Tuleja stalowa
3	143 4250	Obudowa szczęk
4	143 4251	Tłok
105 •	143 4263	Tuleja zaciskowa
106	143 4264	Rurka dyszy
107	143 4268	Śruba zamykająca
8 A	143 4262	Łącznik
109	143 4265	Korpus kleszczy
10	143 4252	Oprawa pierścienia uszczelniającego
13 •	143 4241	Szczęki (2-częściowe)
114 A •	143 4055	Nasadka
114 B •	143 4061	Nasadka
114 C •	143 4062	Nasadka
15	145 6786	Prowadzenie tłoka ze zgarniaczem
16 •	143 4342	Uszczelka trzpienia
117 •	143 4607	O-ring
18 •	143 4253	O-ring
19 •	143 4254	O-ring
20 •	143 4255	O-ring
121 •	143 4266	O-ring
22 •	143 4257	O-ring
23 •	143 4230	O-ring
24 •	143 4258	O-ring
125	143 4267	Korpus zaworu
126	144 5301	Wkręt zaworowy

Nr części zam	Nr art.	Oznaczenie
28	144 5260	Sprężyna dociskowa
30	144 5300	Podkładka sprężysta
132	145 6770	Rurka z tworzywa sztucznego
133	143 5248	Złączka przyłączeniowa
134 •	143 5258	Pierścień uszczelniający
35 •	144 5303	Sprężyna dociskowa
36 •	143 4324	Uszczelka kompaktowa
37	144 5305	Pierścień osadczy
38 •	143 4326	Uszczelka kompaktowa
139	144 5304	Sprężyna powrotna
40	143 4329	Płytką zaworową
41	145 6785	Rurka zaworowa
42	144 5306	Sprężyna zaworowa
43	143 4259	Dźwignia zwalniająca
44	144 5307	Kolek karbowy
45	144 5308	Sprężyna dociskowa
46	143 4260	Pokrywa zamykająca kpl. PH 1
47 •	143 4332	Kołowy pierścień uszczelniający
48	143 4246	Odbojnik
49	143 4261	Nakrętka zabezpieczająca
50	145 6769	Tłok powietrzny kompletny
51	143 4343	Rękojeść z tworzywa sztucznego
52 A	143 5032	Pałak ochronny
	145 6780	Buteleczka do uzupełniania z olejem hydraulicznym 250 ml

• Opotrebované díly



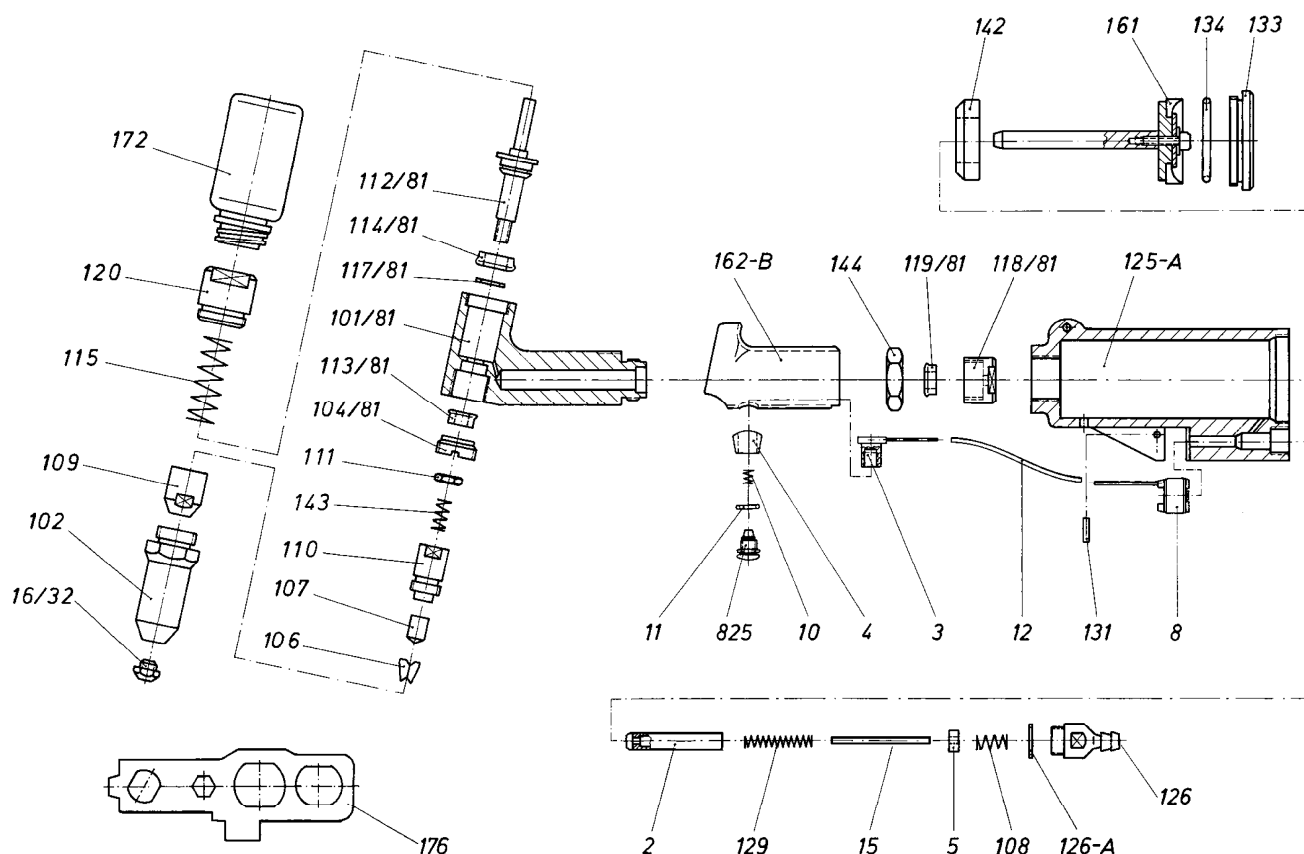
Nitownice pneumatyczno-hydrauliczne do nitów zrywalnych

PH 2 - KA — Narzędzie wycofane z oferty handlowej —

Nr części zam	Nr art.	Oznaczenie
101/81	143 4315	Głowica kleszczy
2	145 6793	Rurka zaworowa
102	143 4105	Tuleja stalowa
3	145 6794	Uchwyt zaworu
4	145 6795	Element dystansowy
104/81 •	143 4318	Prowadzenie tłoka ze zgarniaczem
5	145 6796	Płytkę zaworową
106 •	143 4103	Szczęki (3-cz.) na zestaw
107 •	143 4319	Tuleja zaciskowa
8	145 6797	Cylinder sterujący
108 •	144 5303	Sprężyna dociskowa
109 •	143 4102	Obudowa szczęk
10	149 7539	Sprężyna dociskowa
110	143 4320	Element pośredni uchwytu
11	143 4348	O-ring
111	143 4321	Nakrętka
12	145 6798	Rurka z tworzywa sztucznego
112/81	143 4322	Tłok
113/81 •	143 4323	Uszczelka kompaktowa
114/81 •	143 4324	Uszczelka kompaktowa
15	149 7540	Rurka
115 •	144 5304	Sprężyna powrotna
16/24 •	143 4288	Nasadka
16/27 •	143 4289	Nasadka
16/29 •	143 4290	Nasadka
16/32 •	143 4291	Nasadka

Nr części zam	Nr art.	Oznaczenie
16/36 •	143 4292	Nasadka
117/81	144 5305	Pierścień osadczy
118/81	143 4325	Oprawa pierścienia uszczelniającego
119/81 •	143 4326	Uszczelka kompaktowa
120	143 4327	Śruba zamykająca
125-A	145 6799	Korpus kleszczy
126	145 6784	Złączka przyłączeniowa
126 a	143 5258	Pierścień uszczelniający
129	144 5306	Sprężyna zaworowa
131	144 5307	Kolek karbowy
133	143 4331	Pokrywa zamykająca
134 •	143 4332	Kołowy pierścień uszczelniający
142	143 4334	Odbojnik
143 •	144 5314	Sprężyna dociskowa
144	143 4337	Nakrętka zabezpieczająca
161	145 6791	Tłok powietrzny kompletny
162-B	145 7541	Rękojeść
165	145 6792	Moduł montażowy głowicy kleszczy (101/81, 104/81, 112/81, 113/81, 114/81, 117/81, 118/81, 119/81)
170	143 5262	Tuleja zaciskowa PH 2 z redukcją do cienkich trzpieni nitów z \varnothing do 2,3 mm
172	144 5302	Redukcja (PH 2)
175	143 4311	Klucz uniwersalny MSU
176	145 6753	Zawór zwalniający kompletny
825	145 6780	Buteleczka do uzupełniania z olejem hydraulicznym 250 ml
717 1757		Buteleczka do uzupełniania z olejem hydraulicznym 250 ml

• Części zużywalne



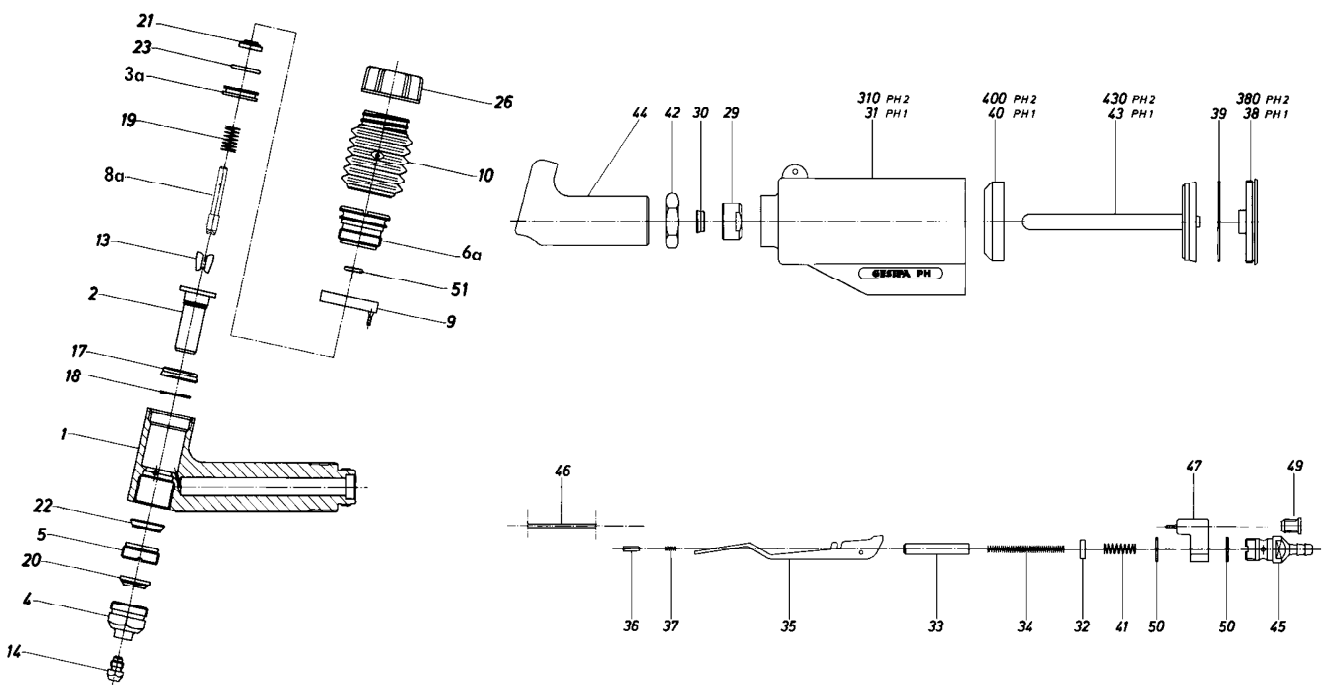
Nitownice pneumatyczno-hydrauliczne do nitów zrywalnych

PH 1-VK* i PH 2-VK — *Narzędzie wycofane z oferty handlowej

Nr części zam	Nr art.	Oznaczenie
1	143 4335	Głowica kleszczy
2	143 4336	Tłok ciągnący
3 a	143 4349	Tłok powrotny
4	143 4338	Tuleja stalowa
5	145 6786	Prowadzenie tłoka ze zgarniaczem
6 a	143 4350	Śruba zamykająca
8 a •	143 4351	Tuleja zaciskowa
9	145 6788	Pierścieni przyłączeniowy ze złączką węża
10	145 6789	Pojemnik na zerwane trzpienie
13 •	143 4071	Szczęki (2-cz.) na parę
14 A •	143 4055	Nasadka
14 B •	143 4061	Nasadka
14 C •	143 4062	Nasadka
17 •	143 4354	Uszczelka kompaktowa
18	144 5305	Pierścień osadczy
19 •	143 4339	Sprężyna dociskowa
21 •	143 4341	Zgarniacz
22 •	143 4342	Uszczelka trzpienia
23 •	143 4229	O-ring
26	144 5309	Kapturek zamykający
29	143 4325	Oprawa pierścienia uszczelniającego
30 •	143 4326	Uszczelka kompaktowa
31	143 4244	Korpus kleszczy

Nr części zam	Nr art.	Oznaczenie
310	143 4328	Korpus kleszczy
32	143 4329	Płytką zaworowa
33	145 6785	Rurka zaworowa
34	144 5306	Sprężyna zaworowa
35	143 4330	Dźwignia zwalnijająca
36	144 5307	Kolek karbowy
37	144 5308	Sprężyna dociskowa
38	143 4245	Pokrywa zamykająca
380	143 4331	Pokrywa zamykająca
39 •	143 4332	Kołowy pierścień uszczelniający
40	143 4246	Odbojnik
400	143 4334	Odbojnik
41 •	144 5303	Sprężyna dociskowa
42	143 4337	Nakrętka zabezpieczająca
43	145 6769	Tłok powietrzny kompletny
430	145 6791	Tłok powietrzny kompletny
44	143 5260	Rękojeść z tworzywa sztucznego
45	143 5248	Złączka przyłączeniowa
46	143 5250	Rurka z tworzywa sztucznego
47	143 5255	Korpus zaworu ze złączką węża
49	144 5310	Kolek gwintowany
50	143 5258	Pierścień uszczelniający
51	143 4230	O-ring
	145 6780	Buteleczka do uzupełniania z olejem hydraulicznym 250 ml

• Części zużywalne



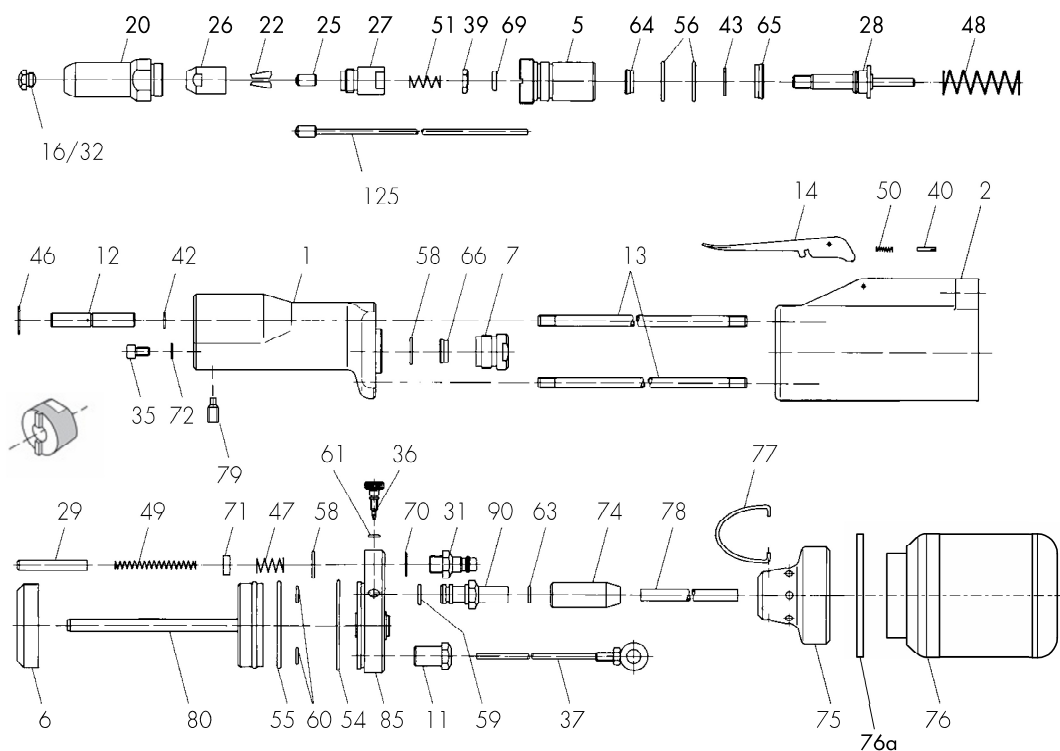
Nitownice pneumatyczno-hydrauliczne do nitów zrywalnych

PH Axial

Nr części zam.	Nr art.	Oznaczenie
1	143 6115	Głowica kleszczy
2	143 6117	Korpus kleszczy
5	145 8066	Prowadzenie tłoka ze zgarniaczem nr 69
	143 6114	Narzędzie montażowe do części nr 5
6	143 6118	Pierścień amortyzujący
7	143 6119	Oprawa pierścienia uszczelniającego
11	143 6123	Wkręt łączący
12	143 6124	Rurka prowadząca
13	143 6125	Trzpień ciągnący
14	143 6126	Dźwignia zwalniająca
16/24 •	143 4288	Nasadka
16/27 •	143 4289	Nasadka
16/29 •	143 4290	Nasadka
16/32 •	143 4291	Nasadka
16/36 •	143 4292	Nasadka
20	143 4105	Tuleja stalowa
22 •	143 4103	Szczęki (3-cz.) na zestaw
25 •	143 4319	Tuleja zaciskowa
26 •	143 4102	Obudowa szczęk
27	143 4320	Element pośredni uchwyty
28	143 4322	Tłok
29	145 6785	Rurka zaworowa
31	144 6166	Wtyk łączący
35	144 5700	Wkręt cylindra (razem)
36	143 5257	Wkręt zaworowy
37	143 6132	Śruba pierścieniowa z trzpieniem montażowym
39	143 4321	Nakrętka
40	144 5307	Kolek karbowy
42	144 6167	Podkładka sprężysta
43	144 5305	Pierścień osadczy
46	144 6168	Podkładka oporowa
47	143 6133	Sprężyna dociskowa
48 •	144 5304	Sprężyna powrotna

Nr części zam.	Nr art.	Oznaczenie
49	144 5306	Sprężyna zaworowa
50	144 5308	Sprężyna dociskowa
51 •	144 5314	Sprężyna dociskowa
54	143 6135	O-ring
55	143 6134	O-ring
56	143 6136	O-ring
58	143 4497	O-ring
59	143 6137	O-ring
60	143 6116	Uszczelka trzpienia
61	143 5256	O-ring
63	143 6138	O-ring
64 •	143 4323	Uszczelka kompaktowa
65 •	143 4324	Uszczelka kompaktowa
66 •	143 4326	Uszczelka kompaktowa
69	143 6139	Zgarniacz
70	144 6169	Pierścień uszczelniający
71 •	143 4329	Płytkę zaworową
72	143 6140	Pierścień USIT
74	145 8068	Złączka przyłączeniowa z o-ringiem nr 63
75 *	143 6141	Adapter
76 *	144 6164	Pojemnik na zerwane trzpienie
76 a	143 6142	Podkładka odbojowa
77 *	144 5265	Zaczep do zawieszania
78	143 6143	Wąż odprowadzający (dl. 1,5 m)
79	144 5819	Kolek gwintowany
80	145 8070	Tłok powietrzny kompletny z nr 55 i 60
85	145 8071	Pokrywa zamykająca kompletna
90	145 8072	Dysza wkręcana kompletna
95	145 8073	Zestaw uszczelek hydraulicznych z nr części 54, 56, 58, 64, 65, 66
100	145 8074	Zestaw uszczelek pneumatycznych do tłoka powietrznego nr 80 z nr części 54, 55, 60
125 •	143 6130	Tuleja zaciskowa z redukcją do nitów zrywalnych do Ø 4 mm Al i Cu
	145 6780	Buteleczka do uzupełniania z olejem hydraulicznym 250 ml

• Części zużywalne * Specjalni příslušenství



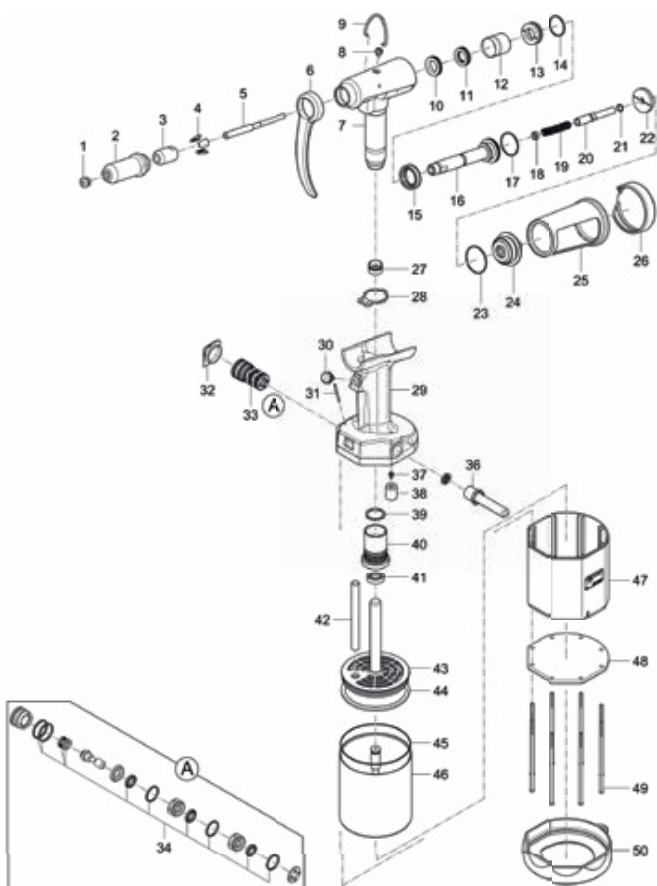
Nitownice pneumatyczno-hydrauliczne do nitów zrywalnych

PH 2000 / PH 2000-BT (tylko do BULB-TITE®)

Nr części zam	Nr art.	Oznaczenie
1 •	143 4288	Śpiłka 16/24
	143 4289	Śpiłka 16/27
	143 4290	Śpiłka 16/29
	143 4291	Śpiłka 16/32
	143 4292	Śpiłka 16/36
	143 4293	Śpiłka 16/40
	143 4300	Śpiłka 16/45
2	143 4105	Ocelové pouzdro
3 •	143 4129	Obudowa szczęk
4 •	143 4103	Szczęki, 3-częściowe
5	145 6735	Tuleja zaciskowa do nitów zrywalnych do Ø 4
	143 4167	Tuleja zaciskowa do nitów zrywalnych do Ø 4,8
	143 4168	Tuleja zaciskowa do nitów zrywalnych do Ø 6,4
6	143 4232	Zabezpieczenie dłoni
7	145 6741	Głowica kleszczy kompletna

• Części zużywalne

Szczegółowe tabele z przyporządkowaniem nasadek zamieszczono na stronie 337.



Nr części zam	Nr art.	Oznaczenie
8 •	145 6754	Korek wlewowy kompletny
9	144 5265	Zaczepek do zawieszania
10 •	145 6749	Pierścień tłokowy, kompletny
11 •	145 6750	Pierścień zgarniający, kompletny
12 •	145 6751	Tuleja cylindra, kompletna
13 •	145 6752	Pierścień płaszczowy kompletny
14 •	143 4227	O-ring
15 •	145 6757	Pierścień rowkowany z pierścieniem oporowym
16	145 6745	Cięgno kompletne
17 •	143 4226	O-ring
18 •	143 4210	Pierścień dystansowy
19 •	144 5290	Sprężyna dociskowa
20 •	143 4211	Rurka ciśnieniowa kompletna
21 •	143 4231	O-ring
22	143 4212	Tłok powrotny kompletny
23 •	143 4225	O-ring
24	143 4213	Pokrywa kompletna
25	143 4233	Pojemnik na zerwane trzpienie kompletny
26	144 5295	Prowadnica powietrza
27	143 4214	Korpus zaworu kompletny
28 •	143 4221	Uszczelka płaska
29	145 6742	Rękojeść, kompletna
30	145 6753	Zawór zwalnający kompletny
31	143 4219	Sworzeń
32	143 4216	Tłumik hałasu
33	145 6756	Suwak sterujący kompletny
34 •	145 6758	Zestaw pierścieni uszczelniających do suwaka sterującego kompletny
36	143 4220	Wężyk kompletny
37	144 5819	Kolek gwintowany
38	143 4218	Zawór ssący kompletny
39 •	143 4228	O-ring
40	145 6755	Oprawa pierścieni uszczelniających kpl.
41 •	143 4223	Uszczelka trzpienia
42	143 4217	Kanał rurkowy
43	145 6748	Tłok powietrzny kompletny
44 •	143 5201	O-ring
45 •	143 4224	O-ring
46	145 6743	Obudowa cylindra kompletna
47	143 4235	Płaszcz
48	143 4236	Denko
49	144 5292	Wkręt z łbem stożkowym
50 •	143 4237	Podstawa gumowa
	144 5293	Kłucze imbusowy z końcówką kulistą
	143 4311	Kłucze uniwersalny MSU
	144 5294	Buteleczka do uzupełniania z olejem hydraulicznym, 100 ml
	143 4234	Zestaw do przebrojenia na moduł uchwytu do nitów z małym Ø

	145 6759	Zestaw do przebrojenia na BULB-TITE®
•	143 4301	Nasadka 16/26 BT do nitów Ø 4 mm BULB-TITE®
•	143 4302	Nasadka 16/32 BT do nitów Ø 5,2 mm BULB-TITE®
•	143 4303	Nasadka 16/42 BT do nitów Ø 6,3 mm BULB-TITE®
•	143 4304	Nasadka 16/48 BT do nitów Ø 7,7 mm BULB-TITE®
	143 4167	Tuleja zaciskowa do nitów zrywalnych Ø 4,0 i 5,2 mm
	143 4168	Tuleja zaciskowa do nitów zrywalnych Ø 6,3 i 7,7 mm
•	143 4173	Szczęki (3-częściowe) do nitów BULB-TITE®

	145 6762	Zestaw do przebrojenia na MEGA GRIP®
•	143 4380	Nasadka 16/31 MG
•	143 4381	Nasadka 16/41 MG
•	143 4240	Szczęki (3-częściowe) do nitów MEGA GRIP®
	143 4168	Tuleja zaciskowa

Zestawy części zamiennych do PH 1 i PH 2 można znaleźć na stronie 369.



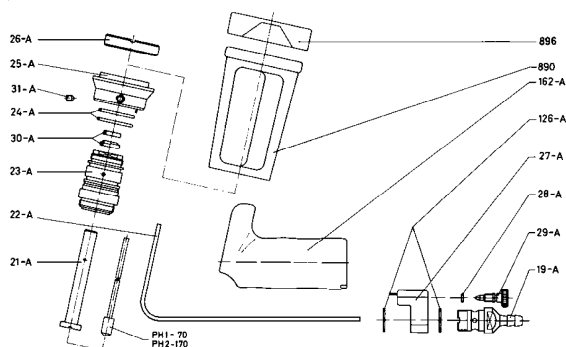
Nitownice pneumatyczno-hydrauliczne do nitów zrywalnych

Wyposażenie specjalne do nitownic pneum.-hydraulicznych do nitów zrywalnych

VAS do PH 1 i PH 2

Nr części zam	Nr art.	Oznaczenie
19-A	143 5248	Złączka przyłączeniowa
21-A	143 5249	Rurka dyszy
22-A	143 5250	Rurka z tworzywa sztucznego
23-A	143 5251	Wkręt łączący kpl. z 24-A i 30-A
24-A	143 5252	Zestaw o-ringów
25-A	143 5253	Pierścień przyłączeniowy kpl. z 31-A i złączką
26-A	143 5254	Nakrętka okrągła rowkowa
27-A	143 5255	Korpus zaworu ze złączką węża
28-A	143 5256	O-ring
29-A	143 5257	Wkręt zaworowy
30-A	143 5259	Zestaw pierścieni zgarniających
31-A	144 5828	Wkręt ustalający
126-A	143 5258	Pierścień uszczelniający
162-A	143 5260	Rękojeść z tworzywa sztucznego
890	143 4233	Pojemnik na zerwane trzpienie kompletny
896	144 5295	Prowadnica powietrza
70	143 5261	Tuleja zaciskowa PH 1 z redukcją do cienkich trzpieni nitów z \varnothing do 2,3 mm
71	143 4270	Tuleja zaciskowa PH 1 z redukcją do nitów zrywalnych \varnothing 2,4 mm Al i \varnothing 3,2 mm CAP
170	143 5262	Tuleja zaciskowa PH 2 z redukcją do cienkich trzpieni nitów z \varnothing do 2,3 mm
176	143 4311	Klucz uniwersalny MSU

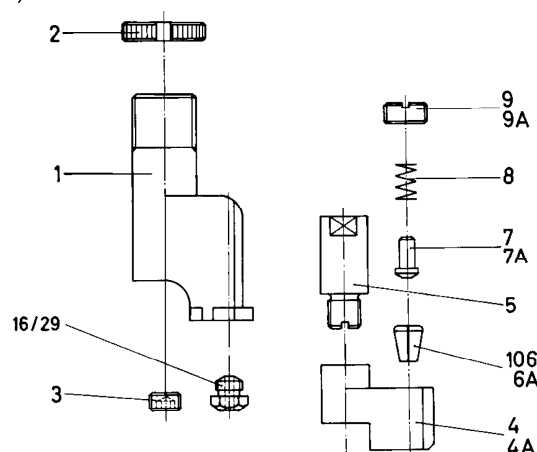
• Części zużywalne



Głowica kątowa do PH 1 i PH 2

Nr części zam	Nr art.	Oznaczenie
1	143 4031	Obudowa do szczęk 3-częściowych
2	143 4032	Nakrętka radełkowa
3	143 4033	Nakrętka zabezpieczająca
4	143 4034	Obudowa do szczęk 3-częściowych
4A	143 4037	Obudowa do szczęk 2-częściowych
5	143 4035	Cięgno
6A	143 4071	Szczęki (2-cz.) na parę
106	143 4103	Szczęki (3-cz.) na zestaw
7	144 5256	Tuleja zaciskowa do szczęk 3-częściowych
7A	143 4038	Tuleja zaciskowa do szczęk 2-częściowych
8	144 5257	Sprężyna dociskowa
9	143 4036	Śruba zamykająca do szczęk 3-częściowych
9A	143 4039	Śruba zamykająca do szczęk 2-częściowych
16/18	143 4285	Nasadka
16/24	143 4288	Nasadka
16/27	143 4289	Nasadka
16/29	143 4290	Nasadka
16/32	143 4291	Nasadka

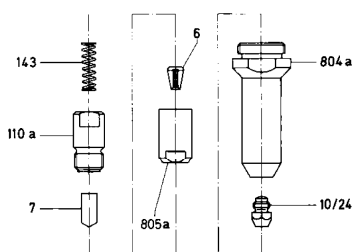
• Części zużywalne



Mały moduł uchwytu do PH 1 i PH 2

Nr części zam	Nr art.	Oznaczenie
6	143 4071	Szczęki (2-cz.) na parę
7	143 4242	Tuleja zaciskowa
10/18	143 4055	Nasadka
10/24	143 4061	Nasadka
10/27	143 4062	Nasadka
10/29	143 4064	Nasadka
10/32	143 4065	Nasadka
71	143 4270	Tuleja zaciskowa PH 1 z redukcją do nitów zrywalnych \varnothing 2,4 mm Al i \varnothing 3,2 mm CAP
110 a	143 4345	Element pośredni uchwytu
143	144 5314	Sprężyna dociskowa
804 a	143 4346	Tuleja stalowa
805 a	143 4344	Obudowa szczęk

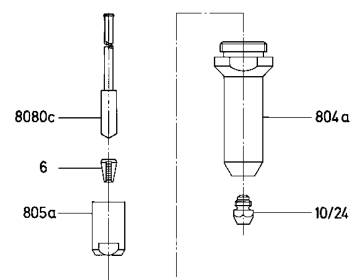
• Części zużywalne



Mały moduł uchwytu do PH 2000

Nr części zam	Nr art.	Oznaczenie
6	143 4071	Szczęki (2-cz.) na parę
10/18	143 4055	Nasadka
10/24	143 4061	Nasadka
10/27	143 4062	Nasadka
10/29	143 4064	Nasadka
10/32	143 4065	Nasadka
804 a	143 4346	Tuleja stalowa
805 a	143 4344	Obudowa szczęk
8080 c	143 4169	Tuleja zaciskowa z rurką dyszy

• Części zużywalne



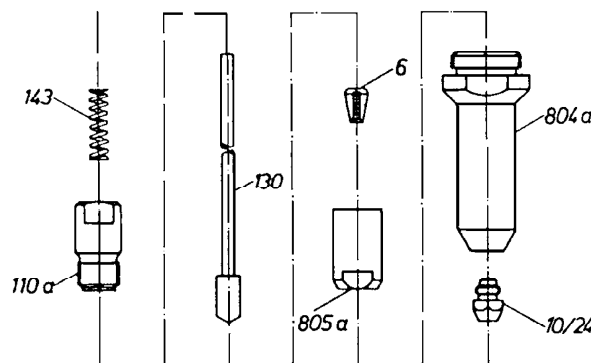
Nitownice pneumatyczno-hydrauliczne do nitów zrywalnych

Wyposażenie specjalne do nitownic pneum.-hydraulicznych do nitów zrywalnych

Mały moduł uchwytu do PH-Axial

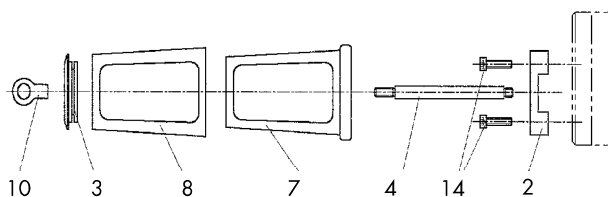
Nr części zam	Nr art.	Oznaczenie
298	145 8075	Mały moduł uchwytu kpl. z nasadką 10/24 (do wyboru również z 10/18, 10/27, 10/29, 10/32)
6 •	143 4071	Szczęki (2-cz.) na parę
10/18 •	143 4055	Nasadka
10/24 •	143 4061	Nasadka
10/27 •	143 4062	Nasadka
10/29 •	143 4064	Nasadka
10/32 •	143 4065	Nasadka
110 a	143 4345	Element pośredni uchwytu
143 •	144 5314	Sprężyna dociskowa
804 a	143 4346	Tuleja stalowa
805 a •	143 4344	Obudowa szczęk
130 •	143 6131	Tuleja zaciskowa z redukcją do nitów zrywalnych do \varnothing 4 mm Al i Cu

• Części zużywalne



Pojemnik na zerwane trzpienie do PH-Axial

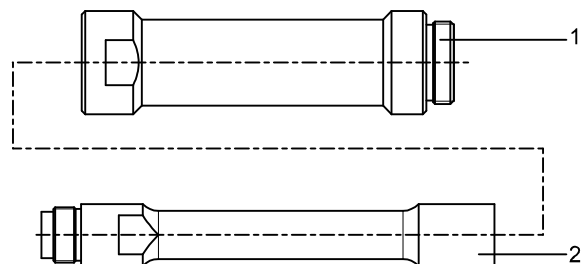
Nr części zam	Nr art.	Oznaczenie
2	143 6120	Adapter
3	143 6121	Pokrywa
4	143 6122	Trzpień dystansowy
7	143 6127	Pojemnik
8	143 6128	Płaszcz
10	143 6129	Zaczep M 6
14	144 6165	Wkręt z łbem wałcowym
	145 8065	Pojemnik na zerwane trzpienie, kpl. do PH-Axial



Element przedłużający 100 mm PH1/PH2

Dwuczęściowy do PH 1 i PH 2:
Nr art. 145 6779

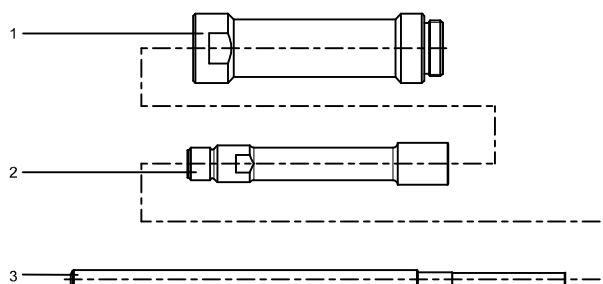
Nr części zam	Nr art.	Oznaczenie
1	143 4164	Tuleja przedłużająca
2	143 4166	Przedłużenie



Element przedłużający 100 mm PH 2000

Trzyczęściowy do PH 2000:
Nr art. 145 6765

Nr części zam	Nr art.	Oznaczenie
1	143 4164	Tuleja przedłużająca
2	143 4165	Przedłużenie
3	143 4170	Tuleja zaciskowa z rurką dyszy



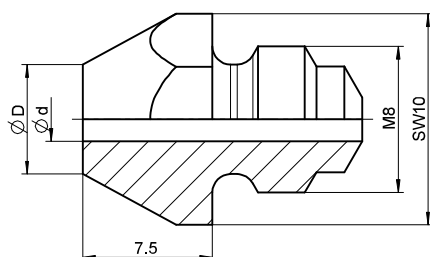
Nasadki o długościach specjalnych do nitownic do nitów zrywalnych

Nasadki o długościach specjalnych do nitownic do nitów zrywalnych

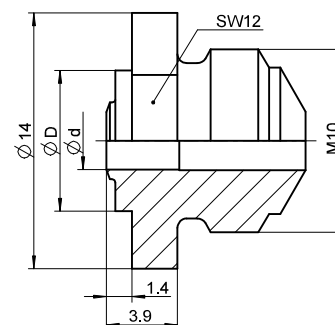
NTS, NTX, NTX-F, Flipper®, SN 1, PH 1-VK, PH 2-VK i PH 1-L

Nit Ø	Materiał nitu	Ø d	Ø D	Standard	Nr art.	Wersja przedłużona (9 mm)	Nr art.
2,4	Aluminium	1,6	6,0	10/16	143 4054		
2,4	Aluminium	1,8	6,0	10/18	143 4055	V-10/18	143 4096
3,2	CAP® Aluminium, CAP® Miedź	1,8	6,0	10/18	143 4055	V-10/18	143 4096
3 i 3,2	Aluminium, Miedź, Stal, Stal nierdzewna, Stinox, Aluminium/Aluminium, PG Aluminium, PG Stal	2,4	6,0	10/24	143 4061	V-10/24	143 4097
4	Aluminium, Miedź	2,4	6,0	10/24	143 4061	V-10/24	143 4097
4	Stal, CAP® Aluminium, CAP® Miedź, Aluminium/Aluminium, PG Aluminium	2,7	6,0	10/27	143 4062	V-10/27	143 4098
4	Stal nierdzewna, Stinox, PG Stal	2,9	8,0	10/29	143 4064	V-10/29	143 4099
4,8	CAP® Aluminium, CAP® Miedź	2,9	8,0	10/29	143 4064	V-10/29	143 4099
4,8 i 5	Aluminium, PG Aluminium	3,2	8,0	10/32	143 4065	V-10/32	143 4100
4	Tworzywo sztuczne	3,0		10/30 K	143 4092		
5	Tworzywo sztuczne	3,5		10/35 K	143 4093		
6	Tworzywo sztuczne	4,0		10/40 K	143 4094		

Wersja standardowa
10/..... Nasadki



Wersja przedłużona (9 mm)
V-10/.....Nasadki



Nasadki o długościach specjalnych do nitownic do nitów zrywalnych

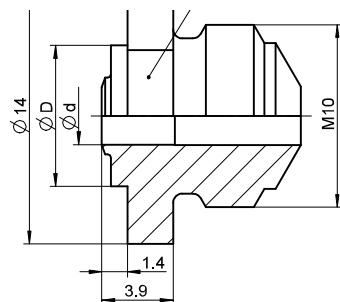
SN 2*, HN 2, PH 1, PH 2, PH 2-KA, PH-Axial i PH 2000

Nit Ø	Materiał nitu	Ø d	Ø D	Standard	Nr art.	Wersja przedłużona (10 mm)	Nr art.
2,4	Aluminium	1,8	6,0	16/18	143 4285	V-16/18	143 4370
3,2	CAP® Aluminium, CAP® Miedź	1,8	6,0	16/18	143 4285	V-16/18	143 4370
3	Aluminium/Miedź	2,0	6,0	16/20	143 4287	V-16/20	143 4371
3 a 3,2	Aluminium, Miedź, Stal, Stal nierdzewna, Stinox, Aluminium/Aluminium, PG Aluminium, PG Stal	2,4	6,0	16/24	143 4288	V-16/24	143 4372
4	Aluminium, Miedź, CAP® Aluminium, CAP® Miedź	2,4	6,0	16/24	143 4288	V-16/24	143 4372
4	Stal, Aluminium/Aluminium, PG Aluminium	2,7	8,0	16/27	143 4289	V-16/27	143 4373
4	Stal nierdzewna, Stinox, PG Stal	3,0	8,0	16/29	143 4290	V-16/29	143 4374
4,8 a 5	Aluminium, CAP® Aluminium, CAP® Miedź, PG Aluminium	3,0	8,0	16/29	143 4290	V-16/29	143 4374
4,8 a 5	Stal, Aluminium/Aluminium	3,35	8,0	16/32	143 4291	V-16/32	143 4375
4,8 a 5	Stal nierdzewna, Stinox, PG Stal	3,6	10,0	16/36	143 4292	V-16/36	143 4376
6	Aluminium	3,6	10,0	16/36	143 4292	V-16/36	143 4376
6	Stal	4,0	10,0	16/40	143 4293	V-16/40	143 4369
6,4	Aluminium, PG Aluminium	4,0	10,0	16/40	143 4293	V-16/40	143 4369
6,4	Stal, Aluminium/Aluminium	4,5	10,0	16/45	143 4300	V-16/45	143 4378
4	Tworzywo sztuczne	3,0	6,0	16/30 K	143 4130		
5	Tworzywo sztuczne	3,5	6,0	16/35 K	143 4131		
6	Tworzywo sztuczne	4,0	6,0	16/40 K	143 4132		

* do kwietnia 2010

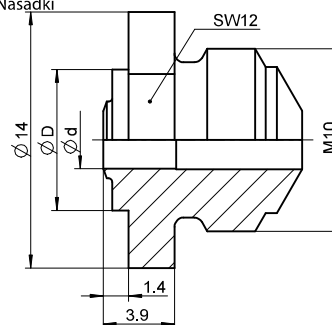
Wersja standardowa

16/..... Nasadki



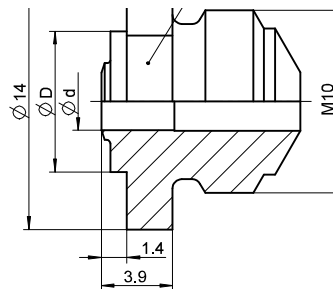
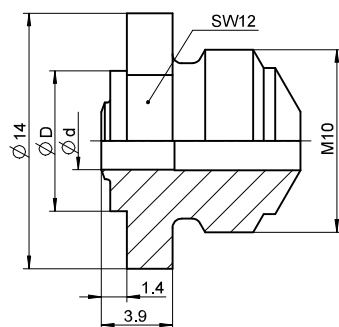
Wersja przedłużona (10 mm)

V-16/..... Nasadki



Nit Ø	Materiał nitu	Ø d	Ø D	Oznaczenie	Nr art.
4,8	Wszystkie MEGA GRIP®	3,1	8,0	16/31 MG	143 4380
6,4	Wszystkie MEGA GRIP®	4,2	10,0	16/41 MG	143 4381
4,8	Monobolt®	3,15	7,7	16/31 MB	143 4379
6,4	Monobolt®	4,2	9,5	16/42 MB	143 4163

Nit Ø	Materiał nitu	Ø d	Ø D	Oznaczenie	Nr art.
4	Wszystkie BULB-TITE®	2,64	8,0	16/26 BT	143 4301
5,2	Wszystkie BULB-TITE®	3,23	10,0	16/32 BT	143 4302
6,3	Wszystkie BULB-TITE®	4,2	11,0	16/42 BT	143 4303
7,7	Wszystkie BULB-TITE®	4,8	10,0	16/48 BT	143 4304



Nasadki o długościach specjalnych do nitownic do nitów zrywalnych

Nasadki do nitownic do nitów zrywalnych

SN2*, AccuBird®, AccuBird® Pro, PowerBird®, PowerBird® Pro Gold Edition i TAURUS®

Nit Ø	Materiał nitu	Ø d	Ø D	Standard	Nr art.	Wersja przedłużona (9 mm)	Nr art.
2,4	Aluminium	1,6	6,0	17/16	143 4972	-	-
2,4	Aluminium	1,8	6,0	17/18	143 4976	V-17/18	143 4979
3,2	CAP® Aluminium, CAP® Miedź	1,8	6,0	17/18	143 4976	V-17/18	143 4979
3	Aluminium/Miedź	2,0	6,0	17/20	143 4994	V-17/20	145 7315
3	Aluminium, Miedź, Stal, Stal nierdzewna, Stinox, Aluminium/Aluminium/Aluminium,	2,2	6,0	17/22	143 5018	V-17/22	145 7323
3 i 3,2	Aluminium, Miedź, Stal, Stal nierdzewna, Stinox, Aluminium/Aluminium, PG Aluminium, PG Stal	2,4	6,0	17/24	143 4955	V-17/24	143 4980
4	Aluminium, Miedź, CAP® Aluminium, CAP® Miedź	2,4	6,0	17/24	143 4955	V-17/24	143 4980
4	Stal, Aluminium/Aluminium, PG Aluminium	2,7	8,0	17/27	143 4973	V-17/27	143 4981
4	Stal nierdzewna, Stinox, PG Stal	3,0	8,0	17/29	143 4974	V-17/29	143 4982
4,8 i 5	Aluminium, CAP® Aluminium, CAP® Miedź, PG Aluminium	3,0	8,0	17/29	143 4974	V-17/29	143 4982
4,8 i 5	Stal, Aluminium/Aluminium	3,35	8,0	17/32	143 4975	V-17/32	143 4983
4,8 i 5	Stal nierdzewna, Stinox, PG Stal	3,6	10,0	17/36	143 4977	V-17/36	143 4984
6	Aluminium	3,6	10,0	17/36	143 4977	V-17/36	143 4984
6	Stal	4,0	10,0	17/40	143 4999	V-17/40	143 5038
6,4	Aluminium, PG Aluminium	4,0	10,0	17/40	143 4999	V-17/40	143 5038
6,4	Stal, Aluminium/Aluminium	4,5	10,0	17/45	143 4860	V-17/45	143 4866

Nit Ø	Materiał nitu	Ø d	Ø D	Oznaczenie	Nr art.
4,8	Wszystkie MEGA GRIP®	3,1	8,0	17/31 MG	143 4993
6,4	Wszystkie MEGA GRIP®	4,2	10,0	17/41 MG	143 4865
4,8	Monobolt®	3,1	8,0	17/31 MB *	143 4868
6,4	Monobolt®	4,2	9,5	17/42 MB *	143 4869

Nit Ø	Materiał nitu	Ø d	Ø D	Oznaczenie	Nr art.
4	Wszystkie BULB-TITE®	2,64	8,0	17/26 BT	143 4985
5,2	Wszystkie BULB-TITE®	3,23	10,0	17/32 BT	143 4986
6,3	Wszystkie BULB-TITE®	4,2	11,0	17/42 BT	143 4988
7,7	Wszystkie BULB-TITE®	4,8	10,0	17/48 BT	143 4989

* od maja 2010

Nasadki blokujące do

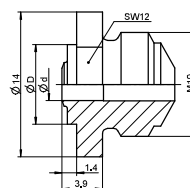
AccuBird®, AccuBird® Pro, PowerBird® i PowerBird® Pro Gold Edition

Nit Ø	Materiał nitu	Ø d	Oznaczenie	Nr art.
2,4	Aluminium	1,85	17/18 R	143 5010
3,2	CAP® Aluminium, CAP® Miedź	1,85	17/18 R	143 5010
3	Aluminium/Miedź	2,0	17/20 R	145 0669
3	Aluminium, Miedź, Stal, Stal nierdzewna, Stinox, Aluminium/Aluminium,	2,2	17/22 R	145 0670
3 i 3,2	Aluminium, Miedź, Stal, Stal nierdzewna, Stinox, Aluminium/Aluminium, PG Aluminium, PG Stal	2,4	17/24 R	143 5011
4	Aluminium, Miedź, CAP® Aluminium, CAP® Miedź	2,4	17/24 R	143 5011
4	Stal, Aluminium/Aluminium, PG Aluminium	2,7	17/27 R	143 5012
4	Stal nierdzewna, Stinox, PG Stal	2,9	17/29 R	143 5013
4,8 i 5	Aluminium, CAP® Aluminium, CAP® Miedź, PG Aluminium	2,9	17/29 R	143 5013
4,8 i 5	Stal, Aluminium/Aluminium	3,2	17/32 R*	143 5014
4,8 i 5	Stal nierdzewna, Stinox, PG Stal	3,6	17/36 R*	143 5015
6	Aluminium	3,6	17/36 R*	143 5015
6	Stal	4,0	17/40 R**	145 7347
6,4	Aluminium, PG Aluminium	4,0	17/40 R**	145 7347
6,4	Stal, Aluminium/Aluminium	4,5	17/45 R**	145 7348

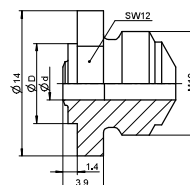
*Również do PowerBird®

**Tylko do PowerBird®

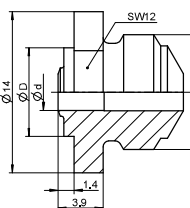
Wersja standardowa
Nasadki 17/.....



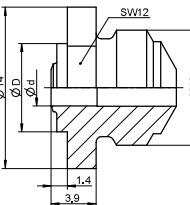
Prodloužené provedení
(8 mm) V-17/.....špička



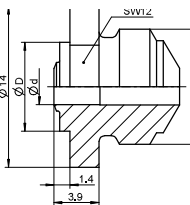
Speciální provedení
17/.....MG špička



Speciální provedení
17/.....MB špička



Speciální provedení
17/.....BT špička

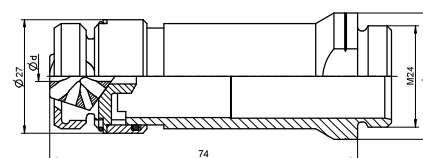
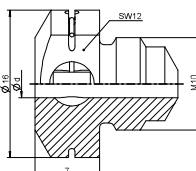


Nasadka uniwersalna

Nit Ø	Materiał nitu	Ø d	HN 2, SN 2, PH 1, PH 2, PH 2-KA i PH 2000	AccuBird®, AccuBird® Pro, PowerBird® i PowerBird® Pro Gold Edition
2,4	Aluminium,	1,8	Nr art. 145 6776	Nr art. 143 4960
3,2	CAP® Aluminium, CAP® Miedź	1,8		
3 i 3,2	Aluminium, Miedź, Stal, Stal nierdzewna, Stinox, Aluminium/Aluminium, PG Aluminium, PG Stal	2,4		
4	Aluminium, Miedź, CAP® Aluminium, CAP® Miedź	2,4		
4	Stal, Aluminium/Aluminium, PG Aluminium	2,7		
4	Stal nierdzewna, Stinox, PG Stal	2,9		
4,8 i 5	Aluminium, CAP® Aluminium, CAP® Miedź, PG Aluminium	2,9		
4,8 i 5	Stal, Aluminium/Aluminium			

Nasadki blokujące do AccuBird®, AccuBird® Pro, PowerBird® i PowerBird® Pro Gold Edition

Nasadka uniwersalna

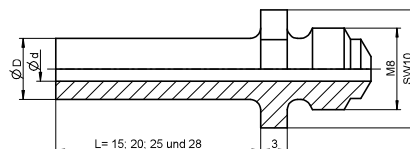


Nasadki specjalne do nitownic do nitów zrywalnych

Nasadki o długościach specjalnych do nitownic do nitów zrywalnych

NTS, NTS-K, NTX, NTX-F, Flipper®, SN 1, PH 1-VK, PH 2-VK i PH 1-L

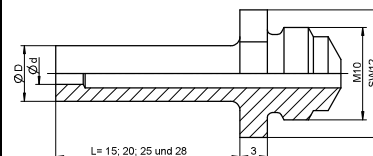
Nit Ø	Materiał nitu	Ø d	Ø D	Oznaczenie	15 mm	20 mm	25 mm
3 i 3,2	Aluminium, Miedź, Stal, Stal nierdzewna, Stinox, Aluminium/Aluminium, PG Aluminium, PG Stal	2,4	6,5	10/24 SL...	-	145 6630	145 6632
4	Aluminium, Miedź	2,4	6,5	10/24 SL...	-	145 6630	145 6632
4	Stal, CAP® Aluminium, CAP® Miedź, Aluminium/Aluminium, PG Aluminium	2,7	7,0	10/27 SL...	145 6634	145 6635	-
4	Stal nierdzewna, Stinox, PG Stal	2,9	8,0	10/29 SL...	145 6638	-	-
4,8	CAP® Aluminium, CAP® Miedź	2,9	8,0	10/29 SL...	145 6638	-	-
4,8 i 5	Aluminium, PG Aluminium	3,2	8,0	10/32 SL...	145 6641	145 6642	-



UWAGA! Należy zamówić nity zrywalne z przedłużonym trzpieniem produkowane na specjalne zamówienie!

SN 2, HN 2, PH 1, PH 2, PH 2-KA, PH-Axial i PH 2000

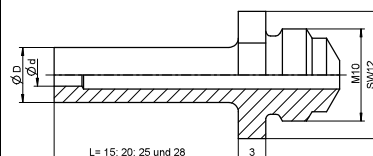
Nit Ø	Materiał nitu	Ø d	Ø D	Oznaczenie	15 mm	20 mm	25 mm	28 mm
3 i 3,2	Aluminium, Miedź, Stal, Stal nierdzewna, Stinox, Aluminium/Aluminium, PG Aluminium, PG Stal	2,4	6,0	16/24 SL...	145 6812	145 6813	145 6814	145 6815
4	Aluminium, Miedź	2,4	6,0	16/24 SL...	145 6812	145 6813	145 6814	145 6815
4	Stal, PG Aluminium	2,7	8,0	16/27 SL...	145 6816	145 6817	145 6818	145 6819
4	Stal nierdzewna, Stinox, PG Stal	3,0	8,0	16/29 SL...	145 6820	145 6821	145 6822	145 6823
4,8 i 5	Aluminium, PG Aluminium	3,0	8,0	16/29 SL...	145 6820	145 6821	145 6822	145 6823
4,8 i 5	Stal	3,35	8,0	16/32 SL...	145 6824	145 6825	145 6826	-
4,8 i 5	Stal nierdzewna, Stinox, PG Stal	3,6	10,0	16/36 SL...	145 6828	-	-	-
6	Aluminium	3,6	10,0	16/36 SL...	145 6828	-	-	-
6,4	Aluminium, PG Aluminium	4,0	10,0	16/40 SL...	145 6807	-	-	-
6,4	Stal, Aluminium/Aluminium	4,5	10,0	16/45 SL...	145 6805	145 6806	-	-



UWAGA! Należy zamówić nity zrywalne z przedłużonym trzpieniem produkowane na specjalne zamówienie!

AccuBird®, AccuBird® Pro, PowerBird®, PowerBird® Pro Gold Edition i TAURUS®

Nit Ø	Materiał nitu	Ø d	Ø D	Oznaczenie	15 mm	20 mm	25 mm	28 mm
2,4	Aluminium	1,8	6,0	17/18 SL...	145 7367	145 7368	146 4039	146 4040
3,2	CAP® Aluminium, CAP® Miedź	1,8	6,0	17/18 SL...	145 7367	145 7368	146 4039	146 4040
3	Aluminium/Miedź	2,0	6,0	17/20 SL...	145 7314	145 7305	146 4041	145 7369
3	Aluminium, Miedź, Stal, Stal nierdzewna, Stinox, Aluminium/Aluminium	2,2	6,0	17/22 SL...	145 7351	-	145 7349	145 0668
3 a 3,2	Aluminium, Miedź, Stal, Stal nierdzewna, Stinox, Aluminium/Aluminium, PG Aluminium, PG Stal	2,4	6,0	17/24 SL...	145 7370	145 7371	145 7372	145 7373
4	Aluminium, Miedź	2,4	6,0	17/24 SL...	145 7370	145 7371	145 7372	145 7373
4	Stal, PG Aluminium	2,7	8,0	17/27 SL...	145 7374	145 7376	145 7377	143 5035
4	Stal nierdzewna, Stinox, PG Stal	3,0	8,0	17/29 SL...	145 7378	145 7379	145 7381	145 7382
4,8 a 5	Aluminium, PG Aluminium	3,0	8,0	17/29 SL...	145 7378	145 7379	145 7381	145 7382
4,8 a 5	Stal	3,35	8,0	17/32 SL...	145 7383	145 7385	145 7386	145 7388
4,8 a 5	Stal nierdzewna, Stinox, PG Stal	3,6	10,0	17/36 SL...	145 7390	145 7392	145 7393	145 7394
6	Aluminium/Aluminium	3,6	10,0	17/36 SL...	145 7390	145 7392	145 7393	145 7394
6	Stal	4,0	10,0	17/40 SL...	145 7399	145 7400	145 7401	145 7402
6,4	Aluminium, Stal nierdzewna, PG-hinik, PG Stal i G-Bulb	4,5	10,0	17/45 SL...	145 7265	145 0673	145 7404	145 7398



UWAGA! Należy zamówić nity zrywalne z przedłużonym trzpieniem produkowane na specjalne zamówienie!

Nasadki specjalne do nitownic do nitów zrywalnych

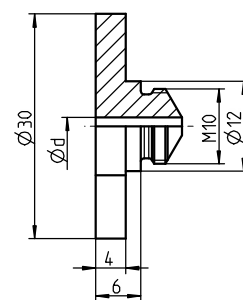
(terminy dostaw na zapytanie)

Końcówki płytkowe (do nitowania miękkich i kruchych materiałów)

Nasadki płytkowe P bez wycięcia

Nit Ø	Materiał nitu	Ø d	Oznaczenie	SN 2, HN 2, PH 1, PH 2, PH 2-KA, PH-Axial, PH 2000	Oznaczenie	TAURUS® AccuBird® PowerBird®
				Nr art. Łeb płaski		Nr art.
3 i 3,2	Aluminium, Miedź, Stal, Stal nierdzewna, Stinox, Aluminium/Aluminium, PG Aluminium, PG Stal	2,4	P 16/24	145 6649	P 17/24	145 7335
4	Aluminium, Miedź, CAP® Aluminium, CAP® Miedź	2,4	P 16/24	145 6649	P 17/24	145 7335
4	Stal, Aluminium/Aluminium, PG Aluminium	2,7	P 16/27	145 6650	P 17/27	145 7336
4	Stal nierdzewna, Stinox, PG Stal	3,0	P 16/29	145 6651	P 17/29	145 7337
4,8 i 5	Aluminium, CAP® Aluminium, CAP® Miedź, PG Aluminium	3,0	P 16/29	145 6651	P 17/29	145 7337
4,8 i 5	Stal, Aluminium/Aluminium	3,35	P 16/32	145 6657	P 17/32	145 7338
4,8 i 5	Stal nierdzewna, Stinox, PG Stal	3,6	P 16/36	145 6656	P 17/36	145 7339
6	Aluminium	3,6	P 16/36	145 6656	P 17/36	145 7339

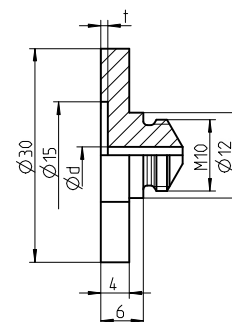
Nasadka płytkowa P bez wycięcia: do nitów zrywalnych z łbem wpuszczanym



Nasadki płytkowe PA z wycięciem

Nit Ø	Materiał nitu	Ø d	Oznaczenie	Głęb. t	SN 2, HN 2, PH 1, PH 2, PH 2-KA, PH-Axial, PH 2000	Oznaczenie	Głęb. t	TAURUS® AccuBird® PowerBird®
					Nr art. Łeb płaski			Nr art.
3 i 3,2	Aluminium, Miedź, Stal, Stal nierdzewna, Stinox, Aluminium/Aluminium, PG Aluminium, PG Stal	2,4	PA 16/24	1,0	145 6659	PA 17/24	1,0	145 7330
4	Aluminium, Miedź, CAP® Aluminium, CAP® Miedź	2,4	PA 16/24	1,0	145 6659	PA 17/24	1,0	145 7330
4	Stal, Aluminium/Aluminium, PG Aluminium	2,7	PA 16/27	1,0	145 6660	PA 17/27	1,0	145 7331
4	Stal nierdzewna, Stinox, PG Stal	3,0	PA 16/29	1,1	145 6661	PA 17/29	1,1	145 7341
4,8 i 5	Aluminium, CAP® Aluminium, CAP® Miedź, PG Aluminium	3,0	PA 16/29	1,1	145 6661	PA 17/29	1,1	145 7341
5	Aluminiumová veľká hlava K 11 i K 14	3,0	PA 16/29 K	1,5	145 6652	PA 17/29 K	1,5	145 7332
4,8 i 5	Stal, Aluminium/Aluminium	3,35	PA 16/32	1,1	145 6653	PA 17/32	1,1	145 7333
4,8 i 5	Stal nierdzewna, Stinox, PG Stal	3,6	PA 16/36	1,1	145 6662	PA 17/36	1,1	145 7342
6	Aluminium	3,6	PA 16/36	1,3	145 6666	PA 17/36	1,3	145 7334

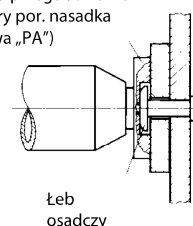
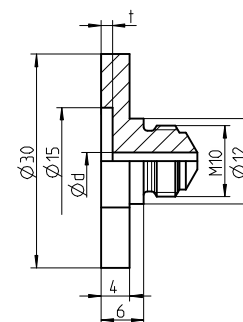
Nasadka płytkowa PA z wycięciem: do standardowych nitów zrywalnych (z łbem płaskim)



Nasadki przegubowe PG do tworzenia przegubowych połączeń nitowych

Nit Ø	Materiał nitu	Ø d	Oznaczenie	Głęb. t	SN 2, HN 2, PH 1, PH 2, PH 2-KA, PH-Axial, PH 2000	Oznaczenie	Głęb. t	TAURUS® AccuBird® PowerBird®
					Nr art. с плоским буртиком			Nr art.
3 i 3,2	Aluminium, Miedź, Stal, Stal nierdzewna, Stinox, Aluminium/Aluminium, PG Aluminium, PG Stal	2,4	PG 16/24	1,6	145 6663	PG 17/24	1,6	143 5002
4	Aluminium, Miedź, CAP® Aluminium, CAP® Miedź	2,4	PG 16/24	1,6	145 6663	PG 17/24	1,6	143 5002
4	Stal, Aluminium/Aluminium, PG Aluminium	2,7	PG 16/27	1,6	145 6664	PG 17/27	1,6	143 5003
4	Stal nierdzewna, Stinox, PG Stal	3,0	PG 16/29	1,6	145 6655	PG 17/29	1,6	143 5007
4,8 i 5	Aluminium, CAP® Aluminium, CAP® Miedź, PG Aluminium	3,0	PG 16/29	1,6	145 6655	PG 17/29	1,6	143 5007
5	Aluminiumová veľká hlava K 11 i K 14	3,0	PG 16/29 K	2,0	145 6658	PG 17/29 K	2,0	143 5004
5	Aluminiumová veľká hlava K 16	3,0	-	-	-	PG 17/29 K16	2,0	143 5009
4,8 i 5	Stal, Aluminium/Aluminium	3,35	PG 16/32	1,6	145 6654	PG 17/32	1,6	143 5005
4,8 i 5	Stal nierdzewna, Stinox, PG Stal	3,6	PG 16/36	1,6	145 6665	PG 17/36	1,6	143 5006
6	Aluminium	3,6	PG 16/36	2,0	146 4002	PG 17/36	2,0	145 7340

Nasadka przegubowa PG (wymiary por. nasadka płytkowa „PA”)



Nasadki specjalne do nitownic do nitów zrywalnych

(terminy dostaw na zapytanie)

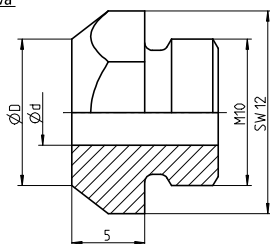
Nasadki do nitownic do nitów zrywalnych z wyzwoleniem przez docisk

AccuBird® Pro, PowerBird® Pro Gold Edition i TAURUS® (od marca 2013)

Nit Ø	Materiał nitu	Ø d	Ø D	Oznaczenie	Nr art.	Wersja przedłużona (8mm)	Nr art.
2,4	Aluminium	1,85	6,0	17/18 AV	143 5591	V-17/18 AV	145 7291
3,2	CAP® Aluminium, CAP® Miedź	1,85	6,0	17/18 AV	143 5591	V-17/18 AV	145 7291
3	Aluminium/Miedź	2,0	6,0	17/20 AV	143 4990	V-17/20 AV	145 0666
3	Aluminium, Miedź, Stal, Stal nierdzewna, Stinox, Aluminium/Aluminium	2,2	6,0	17/22 AV	143 4991	V-17/22 AV	145 0667
3 i 3,2	Aluminium, Miedź, Stal, Stal nierdzewna, Stinox, Aluminium/Aluminium, PG Aluminium, PG Stal	2,4	6,0	17/24 AV	143 5592	V-17/24 AV	145 7292
4	Aluminium, Miedź, CAP® Aluminium, CAP® Miedź	2,4	6,0	17/24 AV	143 5592	V-17/24 AV	145 7292
4	Stal, Aluminium/Aluminium, PG Aluminium	2,7	8,0	17/27 AV	143 5593	V-17/27 AV	145 0628
4	Stal nierdzewna, Stinox, PG Stal	3,0	8,5	17/29 AV	143 5594	V-17/29 AV	145 0629
4,8 i 5	Aluminium, CAP® Aluminium, CAP® Miedź, PG Aluminium	3,0	8,5	17/29 AV	143 5594	V-17/29 AV	145 0629
4,8 i 5	Stal, Aluminium/Aluminium	3,35	8,5	17/32 AV	143 5595	V-17/32 AV	145 7725
4,8 i 5	Stal nierdzewna, Stinox, PG Stal	3,6	10,0	17/36 AV	143 5596	V-17/36 AV	145 0630
6	Aluminium	3,6	10,0	17/36 AV	143 5596	V-17/36 AV	145 0630
6	Stal	4,0	10,0	17/40 AV	143 5597	V-17/40 AV	145 7293
6,4	Aluminium, PG Aluminium	4,0	10,0	17/40 AV	143 5597	V-17/40 AV	145 7293
6,4	Stal, Aluminium/Aluminium	4,5	10,0	17/45 AV	143 5598	V-17/45 AV	145 0631

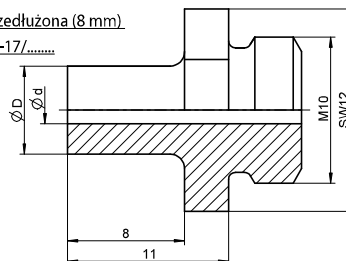
Wersja standardowa

Nasadki 17/.....



Wersja przedłużona (8 mm)

Nasadki V-17/.....

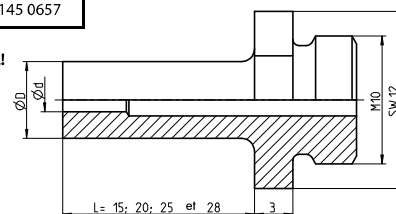


Nasadki w długościach specjalnych do nitownic do nitów zrywalnych z wyzwoleniem przez docisk

AccuBird® Pro, PowerBird® Pro Gold Edition i TAURUS® (od marca 2013)

Nit Ø	Materiał nitu	Ø d	Ø D	Oznaczenie	15 mm	20 mm	25 mm	28 mm
2,4	Aluminium	1,85	6,0	17/18 AV SL...	145 0634	145 0635	145 0636	145 0637
3,2	CAP® Aluminium, CAP® Miedź	1,85	6,0	17/18 AV SL...	145 0634	145 0635	145 0636	145 0637
3	Aluminium/Miedź	2,0	6,0	17/20 AV SL...	145 0658	145 0659	145 0660	145 0661
3	Aluminium, Miedź, Stal, Stal nierdzewna, Stinox, Aluminium/Aluminium	2,2	6,0	17/22 AV SL...	145 0662	145 0663	145 0664	145 0665
3 i 3,2	Aluminium, Miedź, Stal, Stal nierdzewna, Stinox, Aluminium/Aluminium, PG Aluminium, PG Stal	2,4	6,0	17/24 AV SL...	145 0638	145 7321	145 0639	145 0640
4	Aluminium, Miedź	2,4	6,0	17/24 AV SL...	145 0638	145 7321	145 0639	145 0640
4	Stal, PG Aluminium	2,7	8,0	17/27 AV SL...	145 0641	145 7322	145 0642	145 7726
4	Stal nierdzewna, Stinox, PG Stal	3,1	8,0	17/29 AV SL...	145 7324	145 0643	145 7325	145 0644
4,8 i 5	Aluminium, PG Aluminium	3,1	8,0	17/29 AV SL...	145 7324	145 0643	145 7325	145 0644
4,8 i 5	Stal	3,35	8,0	17/32 AV SL...	145 0645	145 7326	145 0646	145 0647
4,8 i 5	Stal nierdzewna, Stinox, PG Stal	3,6	10,0	17/36 AV SL...	145 0648	145 0649	145 0650	145 0651
6	Aluminium/Aluminium	3,6	10,0	17/36 AV SL...	145 0648	145 0649	145 0650	145 0651
6	Stal	4,0	10,0	17/40 AV SL...	145 7327	145 7328	145 0652	145 0653
6,4	Aluminium, Stal nierdzewna, PG Aluminium, PG Stal i G-Bulb	4,5	10,0	17/45 AV SL...	145 0654	145 0655	145 0656	145 0657

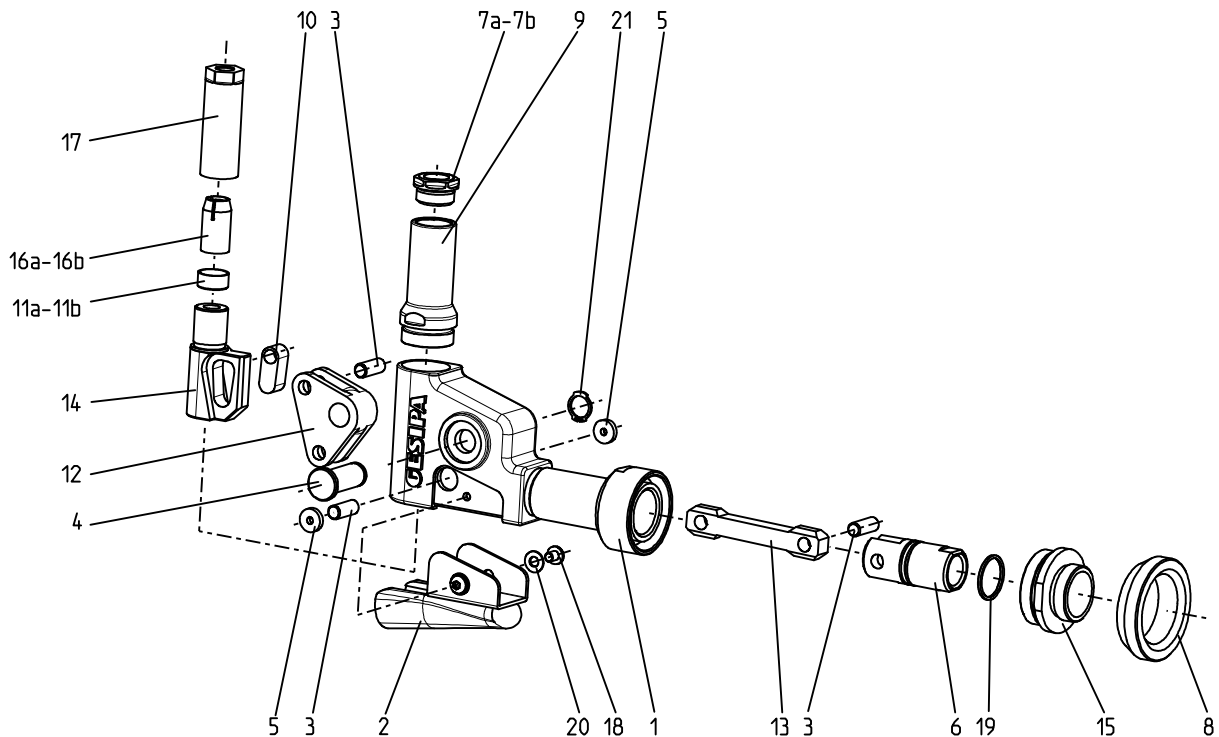
UWAGA! NALEŻY ZAMÓWIĆ NITY ZRYWALNE Z PRZEDŁUŻONYM TRZPIENIEM PRODUKOWANE NA SPECJALNE ZAMÓWIENIE!



Narzędzia montażowe do trzpieni z pierścieniami zamykającymi

TAURUS® 4 SRB z głowicą kątową 90° do trzpieni z pierścieniami zamykającymi 6,4 mm (1/4") C6L i Magna Grip®

Nr części zam	Nr art.	Oznaczenie
1	145 0977	Moduł obudowy
2	145 0970	Pokrywa ochronna kompletna
3	143 5908	Sworzeń
4	143 5911	Sworzeń
5	143 5914	Element dystansowy
6	143 5919	Głowica widelkowa
7a	143 5993	Nasadka C6L
7b	143 5942	Nasadka Magna Grip®
8	143 5952	Pierścień
9	143 5994	Tuleja stalowa
10	143 5935	Element
11a	143 5995	Pierścień oporowy do C6L
11b	143 5943	Pierścień oporowy do Magna Grip®
12	143 5936	Kątownik
13	143 5938	Cięgno
14	143 5996	Cięgno
15	143 5959	Element pośredni
16a	144 6116	Szczęki do C6L
16b	144 6105	Szczęki do Magna Grip®
17	143 5997	Obudowa szczęk
18	144 6013	Wkręt
19	144 6012	O-ring
20	144 5716	Podkładka
21	144 5545	Pierścień osadczy



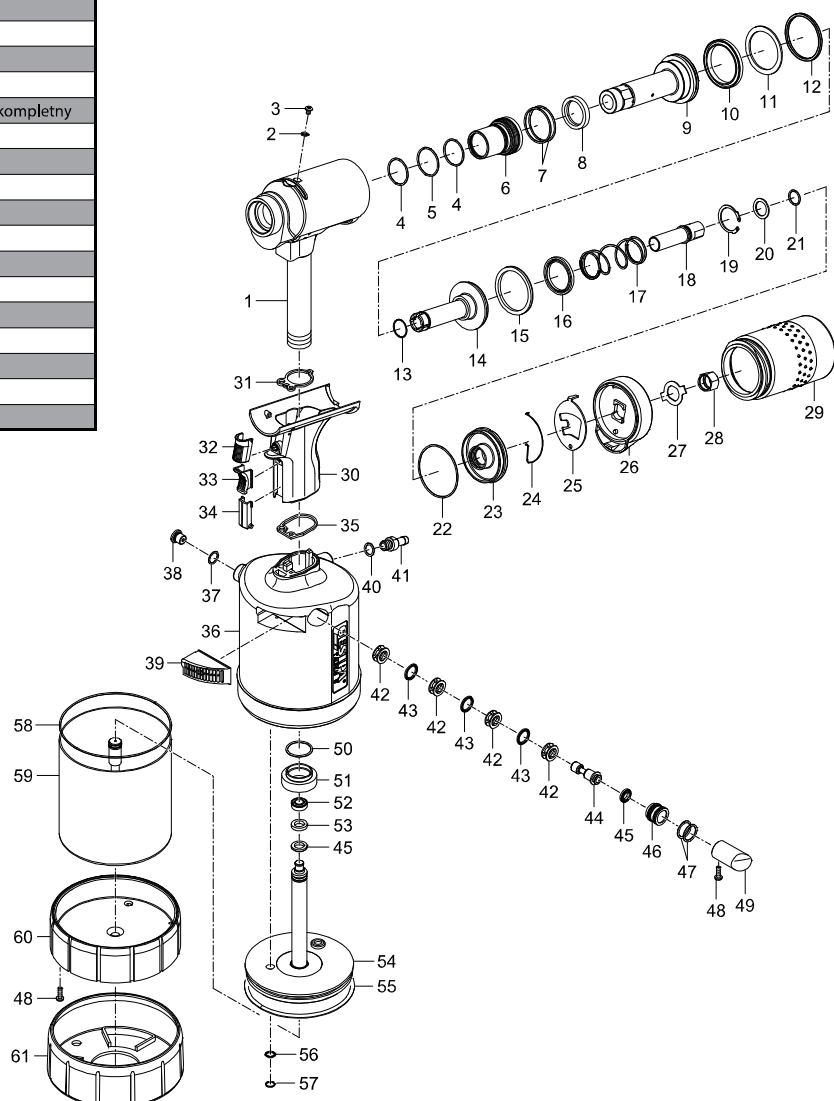
Narzędzia montażowe do trzpieni z pierścieniami zamykającymi

TAURUS® 5 compact SRB — Narzędzie wycofane z oferty handlowej

Nr części zam.	Nr art.	Oznaczenie
1	145 1000	Głowica narzędzia
2	144 6013	Wkręt
3	143 5612	Pierścień uszczelniający
4	143 6044	O-ring
5 •	143 6045	O-ring
6	145 8011	Oprawa uszczelnienia kompletna
7 •	143 6047	O-ring
8 •	143 6048	Uszczelka trzpienia
9	143 6036	Trzpień ciągnący
10 •	143 6049	Uszczelka tłoka
11 •	143 6052	Pierścień oporowy
12 •	143 6051	Uszczelka Quad-Ring
13	143 6046	O-ring
14	145 8012	Tłok powrotny kompletny
15	143 6050	Uszczelka tłoka
16 •	143 6053	Uszczelka trzpienia
17	144 6123	Sprężyna
18	143 6030	Króciec
19	144 6124	Podkładka sprężysta
20	144 6125	Podkładka pasowana
21	143 6042	O-ring
22	143 6043	O-ring
23	143 6034	Pokrywa zamykająca
24	144 6122	Sprężyna blokująca
25	143 6026	Blokada
26	143 6028	Adapter
27	143 6025	Podkładka zabezpieczająca
28	143 6029	Nakrętka króćca
29	143 6058	Pojemnik na zerwane trzpienie kompletny
30	145 7748	Rękojeść, kompletna
31 •	143 5472	Uszczelka płaska 1
32	144 6025	Spust
33	143 5642	Suwak
34	143 5686	Zaślepka
35 •	143 5480	Uszczelka płaska 2
36	145 1001	Obudowa puszkowa kompletna
37	143 5484	O-ring
38	145 7750	Zawór naciśnieniowy
39	145 7956	Tłumik hałasu 3, kompletny
40	144 6030	Pierścień uszczelniający
41	143 5667	Złączka przyłączeniowa

• Części zużywalne

Nr części zam.	Nr art.	Oznaczenie
42	143 5648	Koszyczek dystansowy (3x)
43	143 5647	Uszczelka trzpienia (3x)
44	143 5651	Tłok sterujący
45 •	143 5670	Uszczelka tłoka
46	143 5652	Obudowa tłoka
47	143 5688	O-ring (2x)
48	144 5773	Wkręt
49	144 6100	Korek 3
50	143 5486	O-ring
51	143 5492	Nakrętka aluminiowa
52 •	143 5841	Uszczelka tłoka
53 •	143 5825	Pierścień prowadzący 2
54	145 7952	Tłok powietrzny 3, kompletny
55 •	143 5937	O-ring
56	143 5635	Uszczelnienie trzpienia Airzet
57	144 6082	V-ring
58	143 5927	O-ring
59	145 7953	Obudowa cylindra 3, kompletna
60	143 5874	Denko 3
61	143 5900	Stopa gumowa 3 - 4
	144 5294	Buteleczka do uzupełniania z olejem hydraulicznym



Nitownice do nitów zrywalnych
Części zamiennych



9

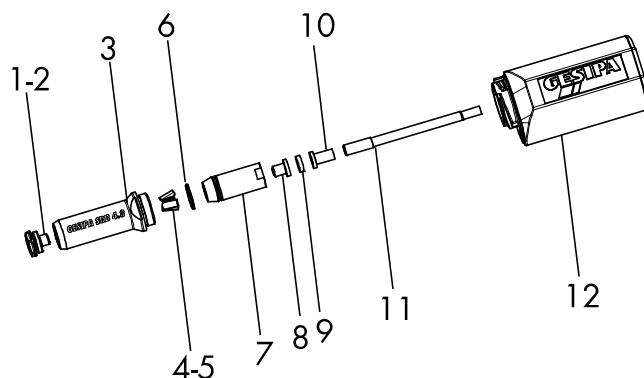
Narzędzia montażowe do trzpieni z pierścieniami zamykającymi (do kwietnia 2015)

Moduły z głowicami ciągnącymi TAURUS® 3 SRB do trzpieni z pierścieniami zamykającymi 4,8 mm (3/16") C6L i Magna Grip®

Nr części zam	Nr art.	Oznaczenie
1•	143 6078	Nasadka C6L
2•	143 6083	Nasadka Magna Grip®
3	143 5909	Tuleja stalowa
4•	143 6085	Szczeka do C6L*
5•	143 6082	Szczeka do Magna Grip®*
6•	144 6012	O-ring
7•	143 6002	Obudowa szczęk
8•	143 6000	Tuleja zaciskowa
9	143 5999	Pierścień amortyzujący
10	143 6001	Element środkowy
11	143 5886	Rurka dyszy 3, długa
12	143 5964	Pojemnik na zerwane trzpienie, kompletny

• Części zużywalne

*W celu wymiany kompletnego zestawu należy zamówić 3 szczęk.

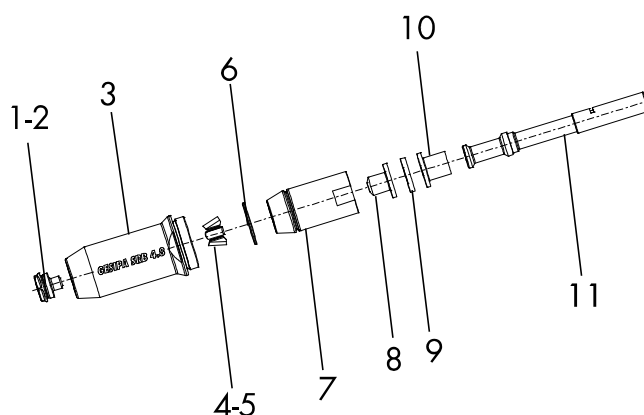


Moduły z głowicami ciągnącymi TAURUS® 5 compact SRB do trzpieni z pierścieniami zamykającymi 4,8 mm (3/16") C6L i Magna Grip®

Nr części zam	Nr art.	Oznaczenie
1•	143 6078	Nasadka C6L
2•	143 6083	Nasadka Magna Grip®
3	143 6086	Tuleja stalowa 4,8
4•	143 6085	Szczeka do C6L*
5•	143 6082	Szczeka do Magna Grip®*
6•	143 6044	O-ring
7•	143 6070	Obudowa szczęk
8•	143 6068	Tuleja zaciskowa
9	143 6064	Pierścień amortyzujący
10	143 6069	Element środkowy
11	145 8016	Rurka dyszy, kompletna

• Części zużywalne

** W celu wymiany kompletnego zestawu należy zamówić 4 szczęk.

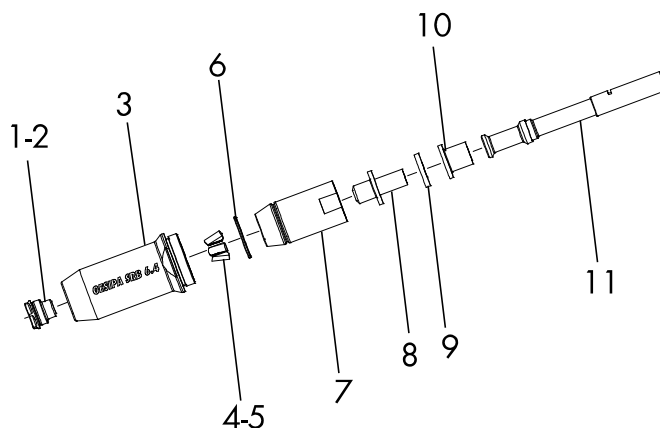


do trzpieni z pierścieniami zamykającymi 6,4 mm (1/4") C6L i Magna Grip®

Nr części zam	Nr art.	Oznaczenie
1•	143 6079	Nasadka C6L
2•	143 6084	Nasadka Magna Grip®
3	143 6087	Tuleja stalowa 6,4
4•	143 6075	Szczeka do C6L***
5•	143 6076	Szczeka do Magna Grip®***
6•	143 6044	O-ring
7•	143 6081	Obudowa szczęk
8•	143 6061	Tuleja zaciskowa
9	143 6064	Pierścień amortyzujący
10	143 6062	Element środkowy
11	143 6065	Rurka dyszy, kompletna

• Części zużywalne

*** W celu wymiany kompletnego zestawu należy zamówić 5 szczęk.



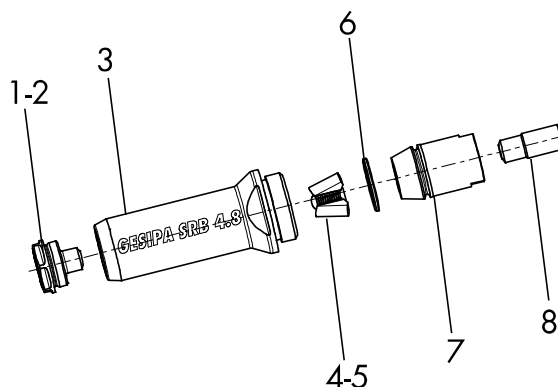
Narzędzia montażowe do trzpieni z pierścieniami zamykającymi (do kwietnia 2015)

Głowice ciągnące do PowerBird® SRB do trzpieni z pierścieniami zamykającymi 4,8 mm (3/16") C6L i Magna Grip®

Nr części zam.	Nr art.	Oznaczenie
1 •	143 6078	Nasadka C6L
2 •	143 6083	Nasadka Magna Grip®
3	143 4806	Tuleja stalowa 4,8
4 •	143 6085	Szczęka do C6L*
5 •	143 6082	Szczęka do Magna Grip®*
6 •	144 6012	O-ring
7 •	143 5574	Obudowa szczęk
8 •	143 4852	Tuleja zaciskowa

• Części zużywalne

*W celu wymiany kompletnego zestawu należy zamówić 3 szczęk.

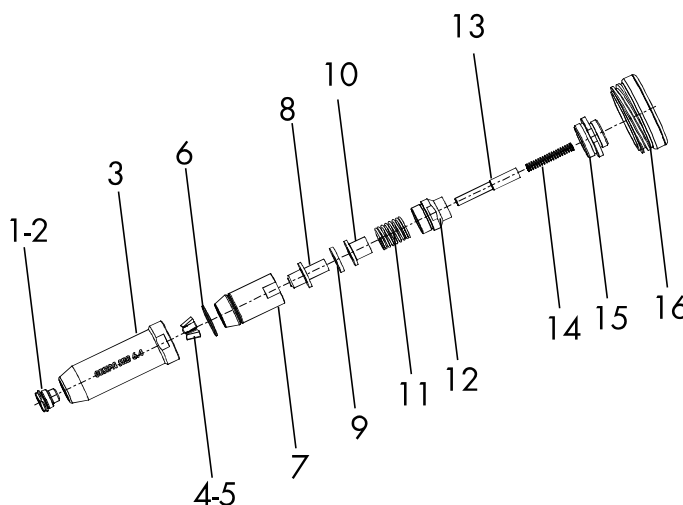


do trzpieni z pierścieniami zamykającymi 6,4 mm (1/4") C6L i Magna-Grip®

Nr części zam.	Nr art.	Oznaczenie
1 •	143 6079	Nasadka C6L
2 •	143 6084	Nasadka Magna Grip®
3	143 4807	Tuleja stalowa 6,4
4 •	143 6075	Szczęka do C6L***
5 •	143 6076	Szczęka do Magna Grip®****
6 •	143 6044	O-ring
7 •	143 6081	Obudowa szczęk
8 •	143 6061	Tuleja zaciskowa
9	143 6064	Pierścień amortyzujący
10	143 6062	Element środkowy
11	143 4858	Sprężyna
12	143 4856	Łącznik
13	143 4854	Element pośredni
14	143 4857	Sprężyna
15	143 6158	Element pośredni
16	143 4928	Pokrywa zamykająca

• Części zużywalne

*** W celu wymiany kompletnego zestawu należy zamówić 5 szczęk.



Nitownice do nitów zrywalnych
Części zamiennych



9

Narzędzia montażowe do trzpieni z pierścieniami zamykającymi

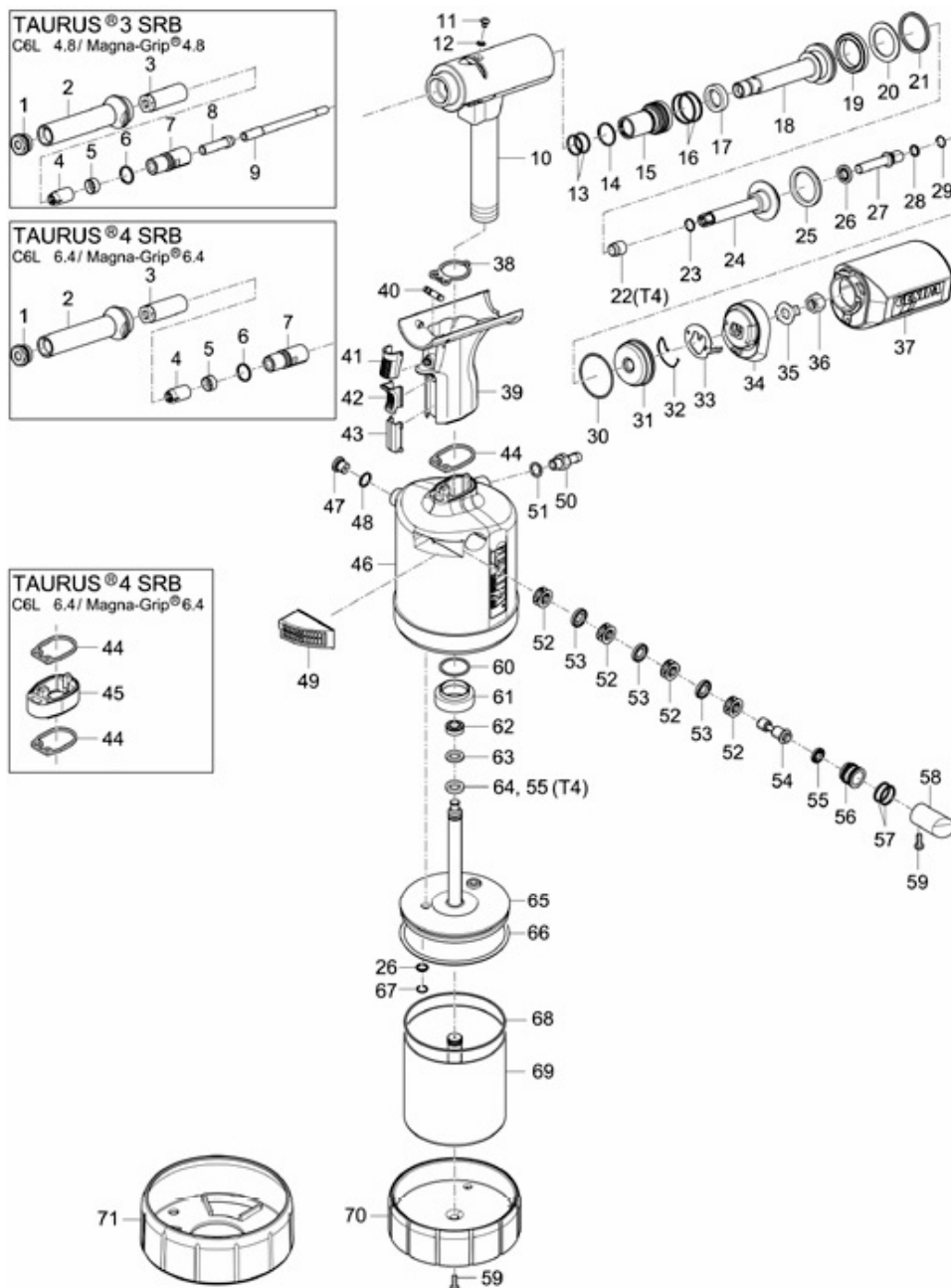
(od maja 2015)

TAURUS® 3 SRB

do trzpieni z pierścieniami zamykającymi 4,8 mm (3/16") C6L i Magna Grip®

TAURUS® 4 SRB

do trzpieni z pierścieniami zamykającymi 6,4 mm (1/4") C6L i Magna Grip®



Narzędzia montażowe do trzpieni z pierścieniami zamykającymi (od maja 2015)

TAURUS® 3-4 SRB

Nr części zam	Typ TAU-RUS®	Nr art.	Oznaczenie
1	T3	143 4809	Nasadka C6L
		143 4810	Nasadka Magna Grip®
	T4	143 5993	Nasadka C6L
		143 5942	Nasadka Magna Grip®
2		143 4811	Tuleja stalowa
3	T3	143 5944	Obudowa szczęk do C6L
		143 5945	Obudowa szczęk do Magna Grip®
	T4	143 5997	Obudowa szczęk
4	T3	144 6117	Szczęki do C6L
		144 6118	Szczęki do Magna Grip®
	T4	144 6116	Szczęki do C6L
		144 6105	Szczęki do Magna Grip®
5		143 5995	Pierścień oporowy do C6L
	T4	143 5943	Pierścień oporowy do Magna Grip®
6		143 6042	O-ring
7		146 4931	Element pośredni
8	T3	143 5920	Tuleja
9	T3	143 5886	Rurka dyszy 3, długa
10	T3	145 7856	Głowica narzędzia 2, fabr. zmont.
	T4	145 7992	Głowica narzędzia 4, fabr. zmont.
11		144 6013	Wkręt
12		143 5612	Pierścień uszczelniający
13		144 6012	O-ring
14		143 5629	O-ring
15		143 5681	Oprawa uszczelnienia kpl.
16		143 4227	O-ring
17		143 5630	Uszczelka trzpienia
18		143 5631	Trzpień ciągnący
19		143 5632	Uszczelka tłoka
20		143 5488	Pierścień oporowy
21		143 5485	Uszczelka tłoka
22	T4	145 0965	Tuleja
23		143 5671	O-ring
24		145 7746	Tłok powrotny, kompletny
25		143 5633	Uszczelka tłoka
26		143 5635	Uszczelnienie trzpienia Airzet
27		143 5765	Króciec 2/3
28		143 5519	O-ring
29		144 6167	Podkładka sprężysta
30		143 5524	O-ring
31		143 5532	Pokrywa zamykająca
32		144 6028	Sprężyna blokująca
33		143 5664	Blokada
34		143 5663	Adapter
35		143 5842	Podkładka zabezpieczająca
36		143 5766	Nakrętka króćca 2/3
37		143 5964	Pojemnik na zerwane trzpienie, kompletny
38		143 5472	Uszczelka płaska 1
39		145 7748	Rękojeść, kompletna
40		145 7747	Suwak sterujący, kompletny
41		144 6025	Spust
42		143 5642	Suwak
43		143 5686	Zaślepka
44		143 5480	Uszczelka płaska 2

Nr części zam	Typ TAU-RUS®	Nr art.	Oznaczenie
45	T4	143 5998	Przedłużka rękojeści
46	T3	145 0960	Obudowa puszkowa 3, kompletna
	T4	145 0996	Obudowa puszkowa 4, kompletna
47		145 7750	Zawór nadciśnieniowy
48		143 5484	O-ring
49		145 7956	Tłumik hałasu 3, kompletny
50		143 5667	Złączka przyłączeniowa
51		144 6030	Pierścień uszczelniający
52		143 5648	Koszyczek dystansowy (3x)
53		143 5647	Uszczelka trzpienia (3x)
54		143 5651	Tłok sterujący
55		143 5675	Uszczelka tłoka
56		143 5652	Obudowa tłoka
57		143 5688	O-ring (2x)
58		144 6100	Korek 3
59		144 5773	Wkręt
60		143 5486	O-ring
61		143 5492	Nakrętka aluminiowa
62	T3	143 5841	Uszczelka tłoka
	T4	143 6007	Uszczelka tłoka
63	T3	143 5825	Pierścień prowadzący 2
	T4	143 6006	Pierścień prowadzący 4
64	T3	143 5670	Uszczelka tłoka
65	T3	145 7952	Tłok powietrzny 3, kompletny
	T4	145 7994	Tłok powietrzny 4, kompletny
66		143 5937	O-ring
67		144 6082	V-ring
68		143 5927	O-ring
69	T3	145 7953	Obudowa cylindra 3, kompletna
	T4	145 7995	Obudowa cylindra 4, kompletna
70		143 5874	Denko 3
71		143 5900	Stopa gumowa 3-4
		144 5294	Butelczka do uzupełniania z olejem hydraulicznym

• Części zużywalne



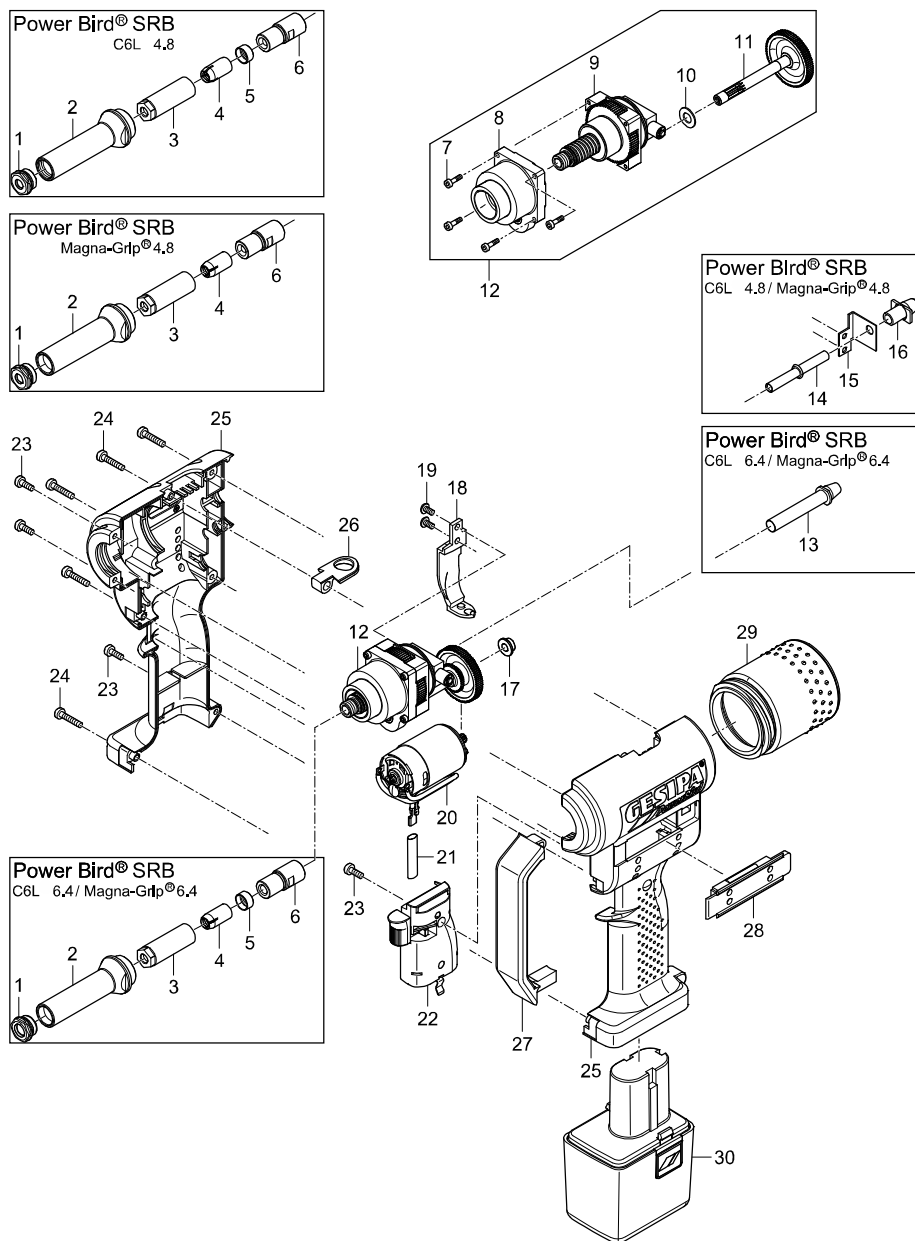
Narzędzia montażowe do trzpieni z pierścieniami zamykającymi

(od maja 2015)

PowerBird® SRB

do trzpieni z pierścieniami zamykającymi 4,8 mm (3/16") C6L i Magna Grip®

do trzpieni z pierścieniami zamykającymi 6,4 mm (1/4") C6L i Magna Grip®



Narzędzia montażowe do trzpieni z pierścieniami zamykającymi (od maja 2015)

PowerBird® SRB

do trzpieni z pierścieniami zamykającymi 4,8 mm (3/16") C6L i Magna Grip®

do trzpieni z pierścieniami zamykającymi 6,4 mm (1/4") C6L i Magna Grip®

Nr części zam	SRB-Typ	Nr art.	Oznaczenie
1	4,8	143 4809	Nasadka C6L
		143 4810	Nasadka Magna Grip®
	6,4	143 5993	Nasadka C6L
		143 5942	Nasadka Magna Grip®
2	4,8 & 6,4	143 4811	Tuleja stalowa
3	4,8	143 5944	Obudowa szczęk do C6L
		143 5945	Obudowa szczęk do Magna Grip®
	6,4	143 5997	Obudowa szczęk
4	4,8	144 6117	Szczęki do C6L
		144 6118	Szczęki do Magna Grip®
	6,4	144 6116	Szczęki do C6L
		144 6105	Szczęki do Magna Grip®
5	4,8 & 6,4	143 5995	Pierścień oporowy do C6L
	6,4	143 5943	Pierścień oporowy do Magna Grip®
6	4,8	143 4812	Element pośredni
	6,4	143 4813	Element pośredni
7		144 5768	Wkręt z łbem wałcowym, razem
8		143 5027	Łożysko kompletne
9	4,8	143 4867	Mechanizm śrubowo-toczny, zmontowany
	6,4	143 5079	Mechanizm śrubowo-toczny kompletny
10		143 4967	Podkładka регулировочная
11	4,8	143 5028	Walek zakończony zębniakiem, kompletny
	6,4	143 5088	Walek zakończony zębniakiem, kompletny
12	4,8	145 0612	Pohonkompletny
	6,4	145 0613	Pohonkompletny
13	6,4	143 4808	Rurka
14	4,8	143 4871	Rurka PB
15	4,8	143 4873	Kątownik
16	4,8	143 4874	Pojemnik na zerwane trzpienie, kompletny
17		144 5763	Tulejka spiekana
18		143 5031	Uchwyt magnetyczny kompletny
19		144 5769	Wkręt uchwytu magnetycznego
20		143 4862	Silnik kompletny
21		144 5774	Wężyk, silikon
22	4,8	143 4893	Sterownik elektroniczny
	6,4	143 5020	Sterownik elektroniczny
23		144 5773	Wkręt
24		144 5772	Wkręt obudowy długi
25		143 4845	Obudowa, kompletna
26		143 5416	Wieszak
27		143 4953	Pałak ochronny
28		143 5062	Oslona
29		143 5032	Pałak ochronny
30		143 4923	Akumulator

• Części zużywalne



Nitownice ręczne do nitonakrętek

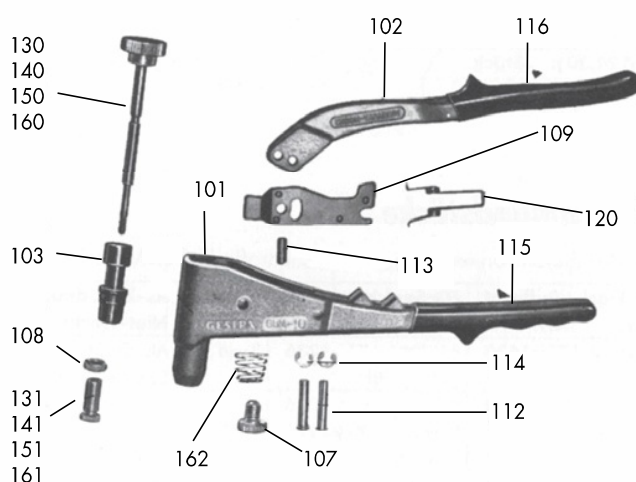
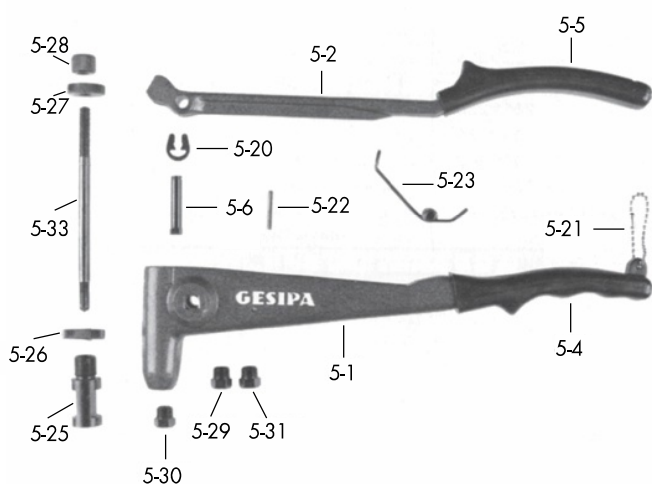
GBM 5

Nr części zam.	Artikeł-Nr.	Oznaczenie
5-1	145 7165	Korpus kleszczy
5-2	145 7166	Ramię kleszczy
5-4	145 6603	Uchwyt rękojści do korpusu kleszczy nr 5-1
5-5	145 6604	Uchwyt rękojści do korpusu kleszczy nr 5-2
5-6	145 7167	Sworzeń
5-20	145 7168	Pierścień osadczy
5-21	145 6608	Zaczep łańcuszkowy
5-22	145 6609	Kołek rozprężny
5-23 •	145 6610	Sprężyna otwierająca
5-25	145 7169	Cięgno
5-26	145 7170	Pierścień nastawczy
5-27	145 7171	Nakrętka radełkowa
5-28	145 7172	Nakrętka zabezpieczająca
5-29 •	145 7173	Nasadka M 4
5-30 •	145 7174	Nasadka M 5
5-31 •	145 7175	Nasadka M 6
5-32 •	145 7176	Trzpień gwintowany M 4
5-33 •	145 7177	Trzpień gwintowany M 5
5-34 •	145 7178	Trzpień gwintowany M 6
17	143 4079	Klucz montażowy, rozm. 10

• Części zużywalne

GBM 10

Nr części zam.	Artikeł-Nr.	Oznaczenie
101	145 7092	Korpus kleszczy z uchwytem rękojści 115
102	145 6627	Ramię kleszczy z uchwytem rękojści 116
103	143 4772	Cięgno
107	145 7094	Wkręt zderzakowy z naklejką z podziałką
108	143 4773	Nakrętka zabezpieczająca
109	143 4074	Dźwignia
112	143 4076	Sworzeń
113	143 4075	Sworzeń
114	144 5259	Pierścień osadczy
115	150 9066	Uchwyt rękojści do korpusu kleszczy nr 101
116	150 9068	Uchwyt rękojści do korpusu kleszczy nr 102
120•	144 5261	Sprężyna otwierająca
130•	145 7096	Trzpień gwintowany M 3
140•	143 4776	Trzpień gwintowany M 4
150•	143 4779	Trzpień gwintowany M 5
160•	143 4781	Trzpień gwintowany M 6
131	145 7095	Nasadka M 3
141 •	143 4777	Nasadka M 4 i 8-32"
151 •	143 4780	Nasadka M 5 i 10-32"
161 •	143 4782	Nasadka M 6 i 1/4-20"
162	144 5739	Sprężyna stożkowa
A 140	143 4784	Trzpień gwintowany 8-32"
A 150	143 4783	Trzpień gwintowany 10-32"
A 160	143 4785	Trzpień gwintowany 1/4-20"

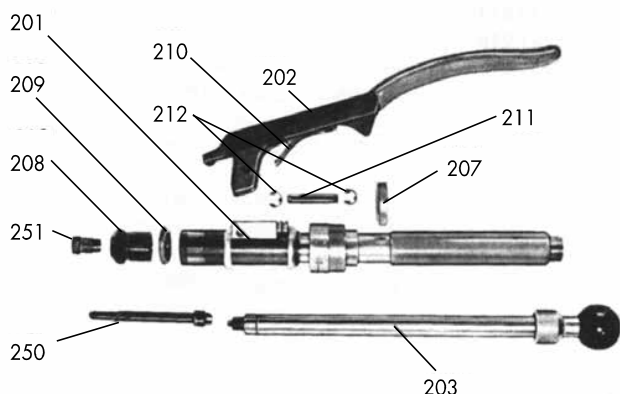


Nitownice ręczne do nitonakrętek

GBM 20

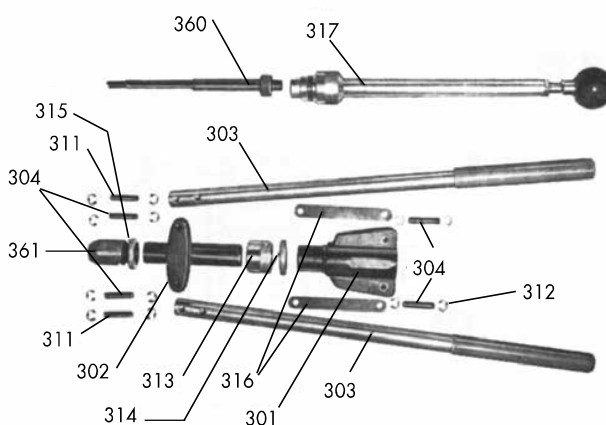
Nr części zam	Artikel- Nr.	Oznaczenie
201	145 7108	Rura ręczna kompletna z tuleją gwintowaną i elementem prowadzącym
202	145 7109	Ramię kleszczy kompletne ze sprężyną płytkową i wkrętem
203	145 7110	Część wkręcająca kompletna
207	145 7111	Nakrętka zabezpieczająca M 26 x 1,5
208	145 7112	Uchwyt nasadki
209	145 7113	Nakrętka zabezpieczająca M 20 x 1,5
210	146 2903	Sprężyna płytkowa i wkręt do ramienia kleszczy
211	145 7114	Sworzeń łożyskujący
212	145 7115	Pierścień osadczy
230 •	145 7116	Trzpień gwintowany M 3
240 •	145 7117	Trzpień gwintowany M 4
250 •	145 7119	Trzpień gwintowany M 5
260 •	145 7121	Trzpień gwintowany M 6
231 •	143 4789	Nasadka M 3
241 •	145 7118	Nasadka M 4
251 •	145 7120	Nasadka M 5
261 •	145 7122	Nasadka M 6
A 240	145 7125	Trzpień gwintowany 8-32"
A 250	145 7123	Trzpień gwintowany 10-32"
A 260	145 7124	Trzpień gwintowany 1/4-20"
A 241 •	145 7126	Nasadka 8-32"
A 251 •	145 7127	Nasadka 10-32"
A 261 •	145 7128	Nasadka 1/4-20"

• Części zużywalne



GBM 30

Nr części zam	Artikel- Nr.	Oznaczenie
301	145 7138	Kompletny korpus z łożyskiem
302	145 7139	Łożysko promieniowe kompletne z tuleją prowadzącą
303	145 7140	Ramię dźwigni
304	145 7141	Sworzeń
311	145 7143	Sworzeń
312	145 7115	Pierścień osadczy
313	145 7145	Tuleja gwintowana z pierścieniem z podziałką
314	145 7146	Nakrętka zabezpieczająca M 26 x 1,5
315	145 7147	Nakrętka zabezpieczająca M 20 x 1,5
316	145 7148	Dźwignia przegubowa
317	145 7149	Część wkręcająca kompletna
330 •	143 4799	Trzpień gwintowany M 3
340 •	143 4801	Trzpień gwintowany M 4
350 •	143 4791	Trzpień gwintowany M 5
360 •	143 4793	Trzpień gwintowany M 6
380 •	143 4795	Trzpień gwintowany M 8
390 •	143 4797	Trzpień gwintowany M 10
331 •	143 4800	Nasadka M 3
341 •	143 4802	Nasadka M 4
351 •	143 4792	Nasadka 10-32" (M 5)
361 •	143 4794	Nasadka M 6
381 •	143 4796	Nasadka M 8
391 •	143 4798	Nasadka M 10
A 350	145 7158	Trzpień gwintowany 10-32"
A 360	145 7160	Trzpień gwintowany 1/4-20"
A 380	145 7159	Trzpień gwintowany 5/16-18"
A 390	145 7161	Trzpień gwintowany 3/8-16"
A 351 •	143 4792	Nasadka 10-32" (M 5)
A 361 •	145 7162	Nasadka 1/4-20"
A 381 •	145 7163	Nasadka 5/16-18"
A 391 •	145 7164	Nasadka 3/8-16"

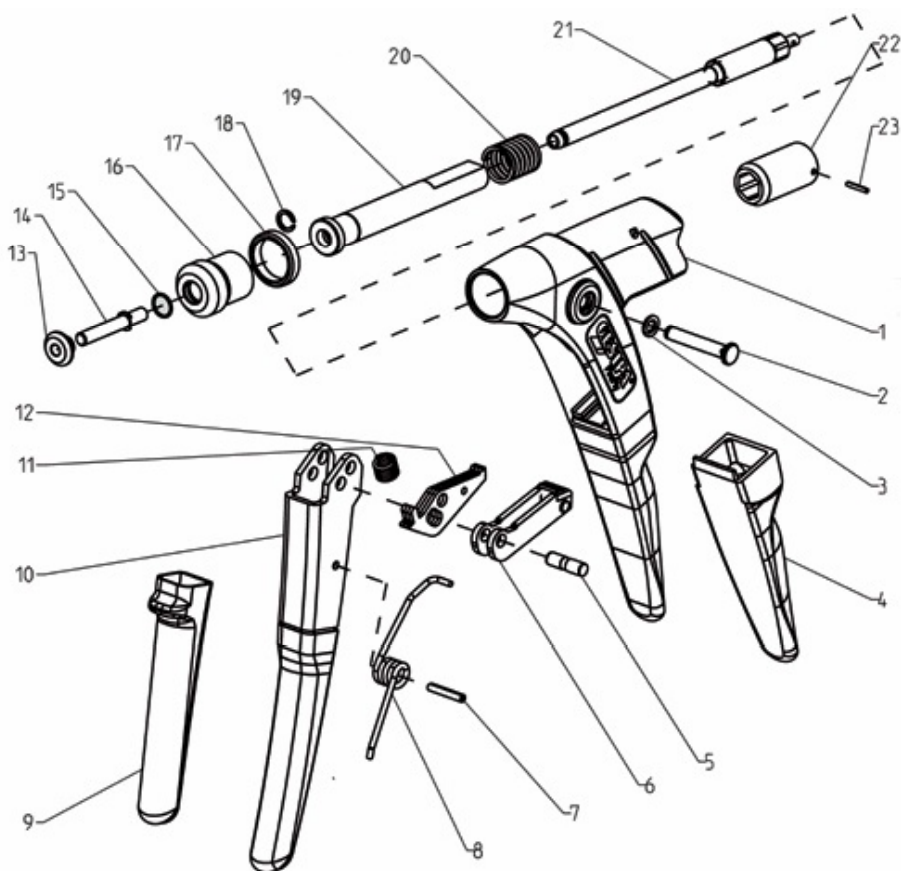


Nitownice ręczne do nitonakrętek

FireFly

Nr części zam	Nr art.	Oznaczenie
1	143 4005	Kompletny korpus z uchwytem rękojści
2	143 3967	Sworzeń przegubu
3	143 3968	Pierścień osadczy
4	143 3964	Uchwyt rękojści do korpusu nr 1
5	143 3976	Sworzeń
6	143 3974	Zapadka napędu
7	143 3979	Kolek rozprężny
8	143 3977	Sprężyna otwierająca
9	143 3973	Uchwyt rękojści do dźwigni uruchamiającej nr 10
10	145 6591	Dźwignia uruchamiająca z uchwytem rękojści
11	143 3978	Sprężyna blokująca
12	143 3975	Zapadka blokująca (3-cz.) na zestaw
13 / M3	143 3995	Wkład nasadki
13 / M4	143 3994	Wkład nasadki
13 / M5	143 3993	Wkład nasadki
13 / M6	143 3997	Wkład nasadki
13 / 6-32 UNC	143 4024	Wkład nasadki
13 / 8-32 UNC	143 4025	Wkład nasadki
13 / 10-24 UNC	143 4026	Wkład nasadki

Nr części zam	Nr art.	Oznaczenie
14 / 1/4"-20 UNC	143 4027	Wkład nasadki
14 / M3	143 4002	Trzpień gwintowany
14 / M4	143 4001	Trzpień gwintowany
14 / M5	143 4000	Trzpień gwintowany
14 / M6	143 4008	Trzpień gwintowany
14 / 6-32 UNC	143 4019	Trzpień gwintowany
14 / 8-32 UNC	143 4020	Trzpień gwintowany
14 / 10-24 UNC	143 4021	Trzpień gwintowany
14 / 10-32 UNF	143 4022	Trzpień gwintowany
14 / 1/4"-20 UNC	143 4023	Trzpień gwintowany
15	143 5671	O-ring
16	143 3999	Nasadka
17	144 5251	Nakrętka radełkowa
18	144 5253	Pierścień osadczy
19	145 6595	Ciężno kompletne
20	143 3972	Sprężyna powrotna
21	145 6594	Regulacja
22	143 3998	Uchwyt radełkowy
23	144 5252	Tulejka zaciskowa



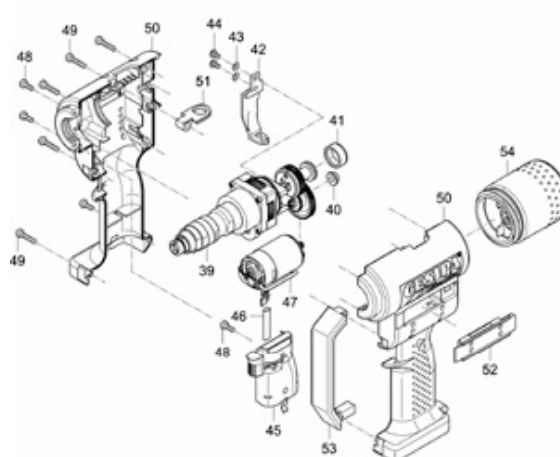
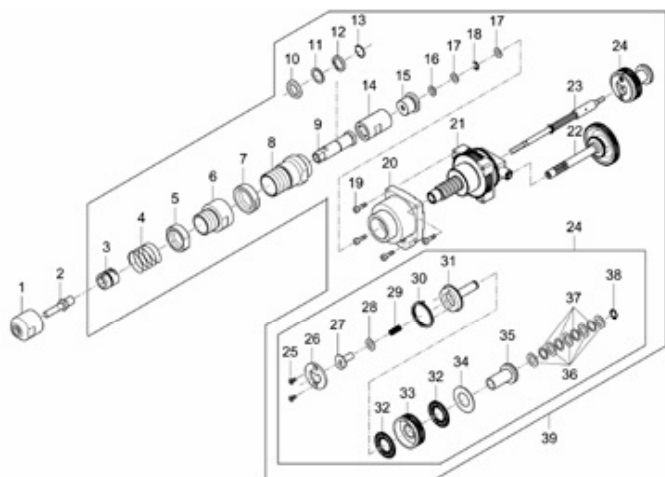
Nitownice akumulatorowe do nitów zrywalnych

FireBird® i FireBird® Gold Edition* — *Narzędzie wycofane z oferty handlowej

Nr części zam	Nr art.	Oznaczenie	
1 •	143 5065	Nasadka M 3	
	143 5066	Nasadka M 4	
	143 5093	Nasadka 8 - 32 UNC	
	143 5067	Nasadka M 5	
	143 5094	Nasadka 10 - 32 UNF	
	143 5068	Nasadka M 6	
	143 5095	Nasadka 1/4" - 16 UNC	
	143 5069	Nasadka M 8 i 5/16" - 18UNC	
	143 5070	Nasadka M 10	
	145 7459	Nasadka 3/8" - 16 UNC	
2 •	143 5052	Trzpień gwintowany M 3	
	143 5055	Trzpień gwintowany M 4	
	143 5090	Trzpień gwintowany 8 - 32 UNC	
	143 5056	Trzpień gwintowany M 5	
	143 5091	Trzpień gwintowany 10 - 32 UNC	
	143 5059	Trzpień gwintowany M 6	
	143 5092	Trzpień gwintowany 1/4" - 20 UNC	
	143 5063	Trzpień gwintowany M 8	
	145 7457	Trzpień gwintowany 5/16" - 18 UNC	
	143 5064	Trzpień gwintowany M 10	
	145 7458	Trzpień gwintowany 3/8" - 16 UNC	
	3	143 5125	Pierścień druciany
	4	145 8123	Suwak
	5	143 5073	Nakrętka zabezpieczająca 2
6	143 5124	Element nastawczy	
7	143 5074	Nakrętka zabezpieczająca 1	
8	143 5075	Tuleja podstawowa	
9	143 5076	Zabierak kompletny	
10	143 5122	Podkładka stożkowa	
11	144 5804	Podkładka	
12	143 5120	Podkładka blokująca	
13	144 5823	Podkładka sprężysta	
14	143 5077	Cięgno	
15	143 5078	Tuleja pośrednia	
16	144 5791	Podkładka okrągła	
17	144 5789	Podkładka pasowana, razem	
18	144 5790	Podkładka zabezpieczająca, razem	
19	144 5768	Wkręt z łbem walcowym, razem	

Nr części zam	Nr art.	Oznaczenie
20	143 5027	Łozisko kompletne
21	143 5079	Mechanizm śrubowo-toczny kompletny
22	143 5088	Walek zakończony zębikiem, kompletny
23	143 5080	Drążek obrotowy kompletny
24	143 5115	Sprzęgło kompletne (poz. 37-51)
25	144 5792	Wkręt z łbem stożkowym
26	143 5081	Płytką
27	143 5082	Zabierak obrotowy
28	143 5083	Podkładka
29	144 5793	Sprężyna dociskowa
30	143 5084	Sprężyna naciągowa
31	143 5085	Walek
32	144 5794	Łozisko igielkowe, osiowe
33	143 5086	Sprzęgło
34	144 5795	Podkładka osiowa
35	152 4564	Tulejka
36	144 5797	Podkładka pasowana, razem
37	144 5798	Podkładka sprężysta
38	144 5799	Pierścień osadczy
39	145 7455	Napęd kompletny (poz. 13-36)
40	144 5763	Tulejka spiekana
41	144 5800	Kapturek
42	143 5031	Uchwyt magnetyczny kompletny
43	144 5770	Podkładka sprężysta
44	144 5769	Wkręt uchwytu magnetycznego
45	145 7456	Sterownik elektroniczny
46	144 5774	Wężyk, silikon
47 •	143 5030	Silnik kompletny
	143 4862	Silnik kompletny
48	144 5773	Wkręt
49	144 5772	Wkręt obudowy długi
50	143 4845	Obudowa kompletna czerwona
51	143 5017	Wieszak
	144 5746	Wieszak
52	144 5801	Oslona
53	143 4953	Pałak ochronny
54	143 5071	Magazynek wyposażenia dodatkowego
	144 5803	Wkrętak imbusowy
	144 5806	Klucz dwustronny płaski o rozm. 24/27

• Części zużywalne



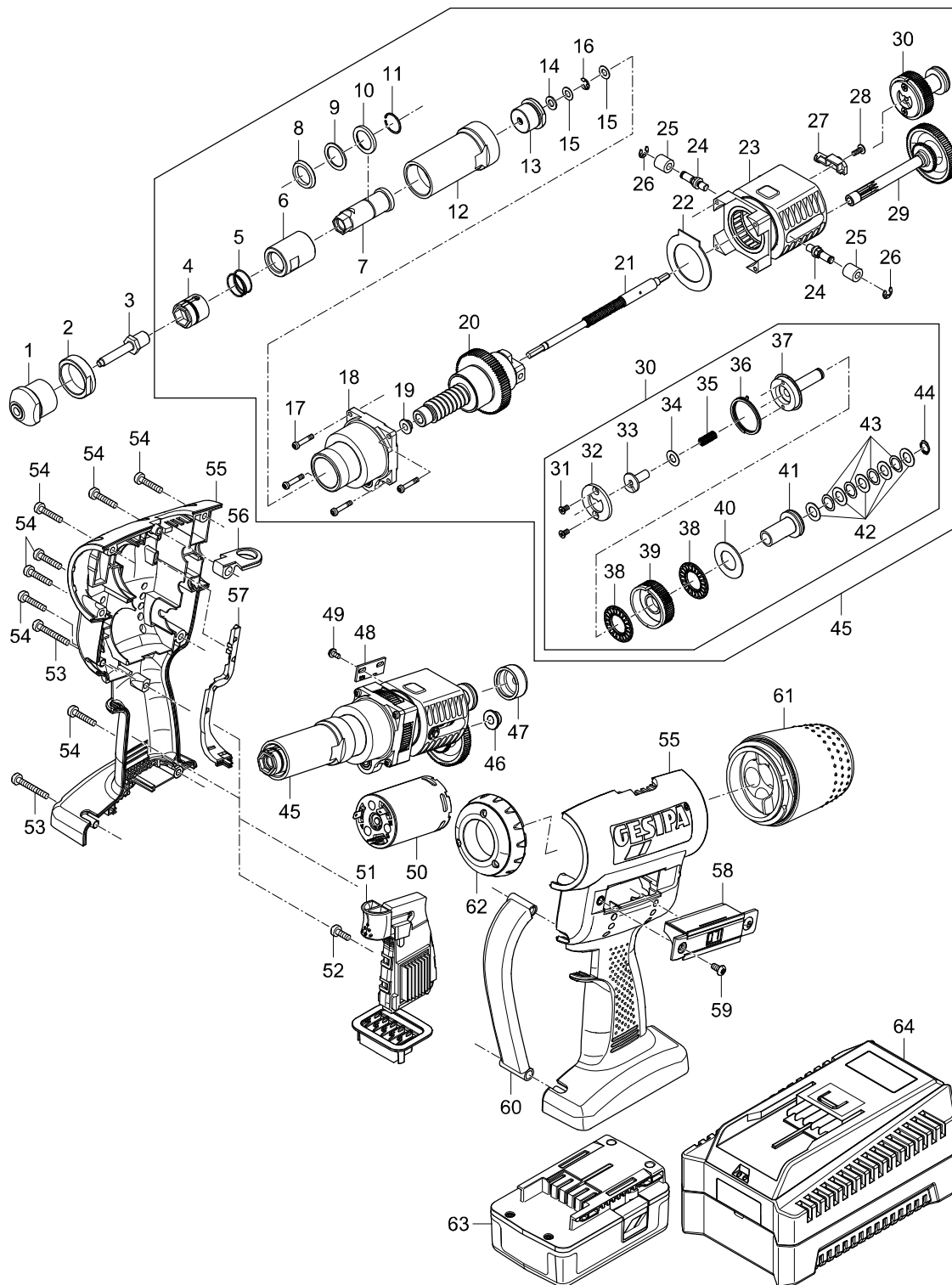
Nitownice do nitonakrętek
Części zamiennych



10

Nitownice ręczne do nitonakrętek

FireBird® Pro i FireBird® Pro Gold Edition



Nitownice akumulatorowe do nitów zrywalnych

FireBird® Pro i FireBird® Pro Gold Edition

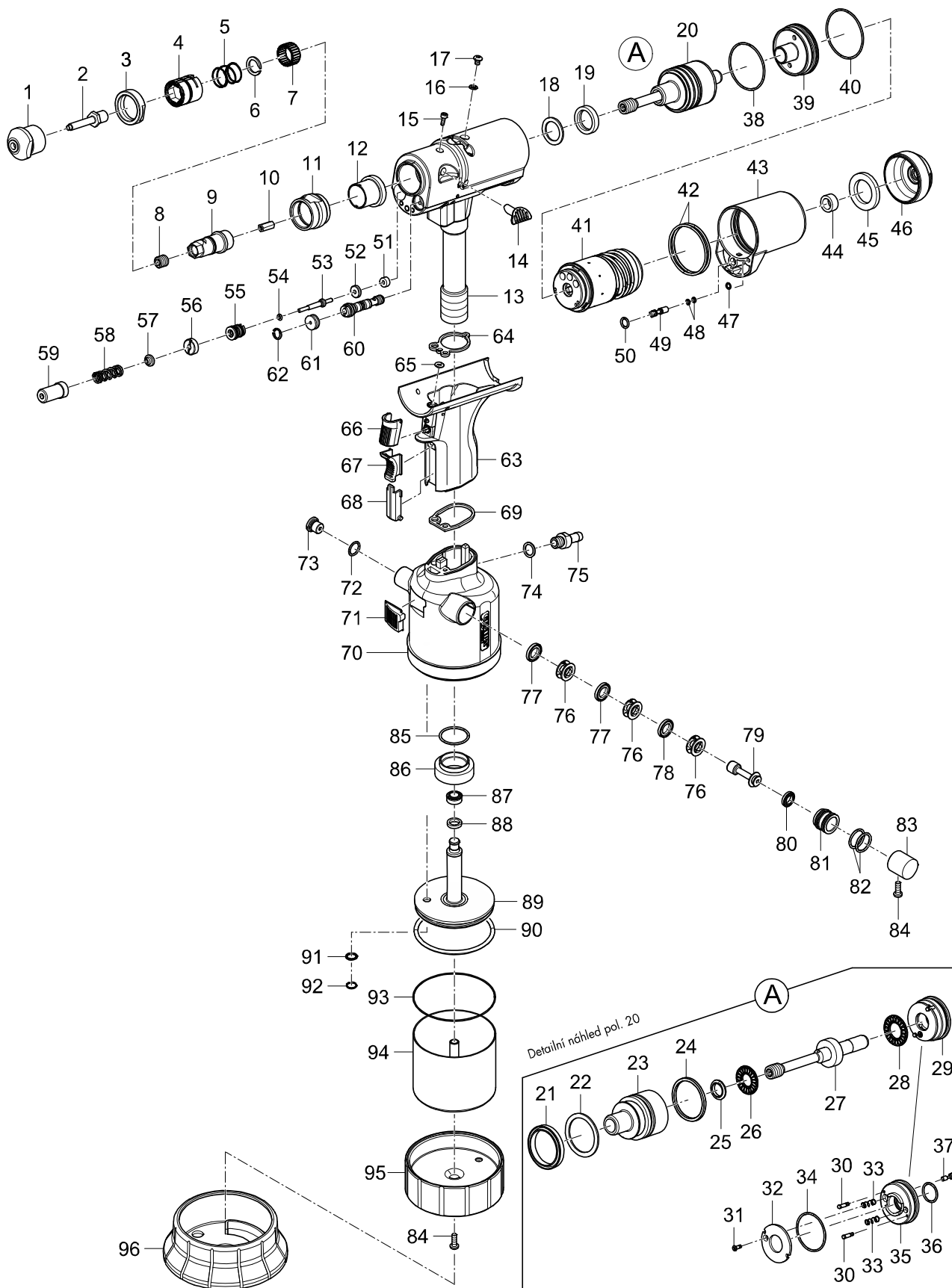
Nr części zam	Nr art.	Oznaczenie
1	143 6221	Śpička M6
	143 6222	Śpička M8
	143 6223	Śpička M10
2	143 6193	Nakrętka zabezpieczająca
3	143 6214	Trzpień gwintowany M6
	143 6215	Trzpień gwintowany M8
	143 6216	Trzpień gwintowany M10
4	145 8123	Suwak
5	143 6247	Sprężyna
6	143 0851	Cięgno
7	152 4566	Zabierak kompletny
8	149 9358	Podkładka stożkowa
9	149 9377	Podkładka
10	149 9374	Podkładka blokująca
11	149 9375	Podkładka sprężysta
12	145 0845	Tuleja podstawowa
13	149 9356	Tuleja pośrednia
14	144 5791	Podkładka
15	144 5789	Podkładka pasowana
16	1445790	Pierścień osadczy
17	144 5988	Wkręt
18	152 4565	Łożysko kompletne
19	144 5776	Łożysko
20	145 0849	Mechanizm śrubowo-toczny
21	152 4563	Drażek obrotowy kompletny
22	143 4962	Podkładka
23	143 5397	Koszyczek łożyska
24	143 5385	Kolek podparcia
25	143 4970	Rolla spiekana
26	144 5790	Podkładka zabezpieczająca
27	145 0817	Uchwyt magnetyczny
28	144 5990	Wkręt
29	152 4568	Walek zakończony zębniem
30	143 5115	Sprzęgło kompletne
31	144 5792	Wkręt z łbem stożkowym
32	143 5081	Płytki

Nr części zam	Nr art.	Oznaczenie
33	143 5082	Zabierak kompletny
34	143 5084	Podkładka
35	144 5793	Sprężyna
36	143 5084	Sprężyna
37	143 5085	Walek
38	144 5794	Łożysko igiełkowe
39	143 5086	Sprzęgło
40	144 5795	Podkładka osiowa
41	152 4564	Tuleja łącząca kompletna
42	144 5797	Podkładka pasowana
43	144 5798	Podkładka sprężysta
44	144 5799	Pierścień osadczy
45	152 4562	Jednostka napędowa
46	1445763	Tulejka spiekana
47	144 5800	Kapturek
48	143 5408	Płytki Halla
49	144 5989	Wkręt
50	145 7645	Silnik
51	145 0855	Sterownik FireBird® Pro Gold Edition
	152 4675	Sterownik FireBird® Pro
52	144 5773	Wkręt
53	144 5987	Wkręt
54	144 5772	Wkręt
55	143 5401	Obudowa, kompletna
56	143 5017	Wieszak FireBird® Pro
	144 5746	Wieszak FireBird® Pro Gold Edition
57	143 5403	Kanał kablowy
58	149 9398	Sterownik siły osadzania
59	144 5769	Wkręt
60	143 5399	Pałak narzędzia
61	149 9453	Magazynek wyposażenia dodatkowego
62	145 7644	Oświetlenie kompletne
63	145 7641	Akumulator
64	145 7642	Ładowarka (EU)
	145 0818	Ładowarka (UK)
	145 7649	Ładowarka (USA)
	145 0819	Ładowarka (CN)



Nitownice pneum.-hydr. do nitonakrętek

FireFox® 1 F



Nitownice pneum.-hydr. do nitonakrętek

FireFox® 1 F

Zestawy części zamiennych do FireFox® 1 F można znaleźć na stronie 370.

Nr części zam.	Nr art.	Oznaczenie
1	143 6218	Nasadka M 3
	143 6219	Nasadka M 4
	143 6220	Nasadka M 5
	143 6221	Nasadka M 6
	143 6222	Nasadka M 8
	143 6223	Nasadka M 10
	143 6224	Nasadka M 12
	143 6256	Nasadka 6-32 UNC
	143 6257	Nasadka 8-32 UNC
	145 8113	Nasadka 10-24 UNC
	143 6258	Nasadka 10-32 UNF
	143 6259	Nasadka 1/4"-20 UNC
	143 6260	Nasadka 5/16"-18 UNC
	143 6261	Nasadka 3/8"-16 UNC
2	143 6211	Trzpień gwintowany M 3
	143 6212	Trzpień gwintowany M 4
	143 6213	Trzpień gwintowany M 5
	143 6214	Trzpień gwintowany M 6
	143 6215	Trzpień gwintowany M 8
	143 6216	Trzpień gwintowany M 10
	143 6217	Trzpień gwintowany M 12
	143 6249	Trzpień gwintowany 6-32 UNC
	143 6250	Trzpień gwintowany 8-32 UNC
	143 6251	Trzpień gwintowany 10-24 UNC
	143 6252	Trzpień gwintowany 10-32 UNF
	143 6253	Trzpień gwintowany 1/4"-20 UNC
	143 6254	Trzpień gwintowany 5/16"-18 UNC
	143 6255	Trzpień gwintowany 3/8"-16 UNC
3	143 6193	Pierścień zabezpieczający
4	145 8123	Suwak
5	143 6247	Sprężyna dociskowa
6	144 6189	Podkładka sprężysta
7	144 6190	Wieniec igielkowy
8	144 6187	Kołek gwintowany
9	143 6181	Zabierak kompletny
10	143 6390	Kołek sześciokątny
11	143 6393	Tuleja stalowa 1
12	143 6391	Tuleja zderzakowa
13	145 8200	Głowica narzędzia 1 fabr. zmont.
14	144 6204	Kapturek
15	144 5427	Wkręt z łbem walcowym
16	143 5612	Pierścień uszczelniający
17	144 6013	Wkręt
18	143 6230	Pierścień oporowy
19	143 6234	Uszczelka trzpienia
20	145 8201	Trzpień ciągnący 1 kompletny
21	143 6227	Uszczelka tłoka
22	143 6229	Pierścień oporowy
23	143 6204	Trzpień ciągnący
24	143 6231	Uszczelka Quad-Ring
25	143 5236	Zestaw pierścieni uszczelniających
26	144 6191	Łożysko igielkowe, osiowe
27	145 1110	Pręt ciągnący 1 kompletny
28	144 5794	Łożysko igielkowe, osiowe
29	145 8125	Pokrywa
30	143 6183	Trzpień dystansowy
31	144 6188	Wkręt z łbem stożkowym
32	143 6205	Podkładka
33	143 6293	Sprężyna
34	143 6238	Pokrywa zamykająca

• Części zużywalne

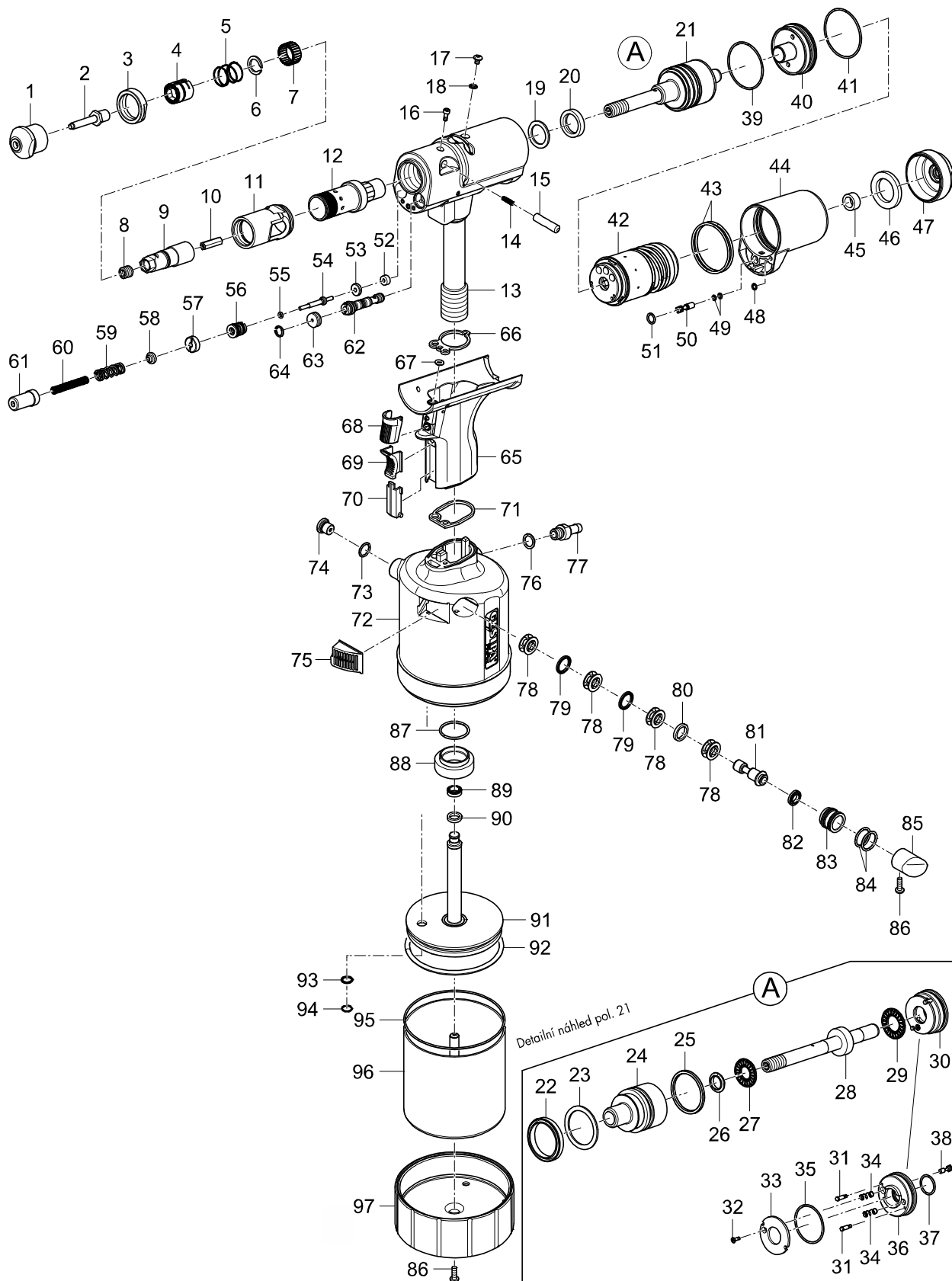
Nr części zam.	Nr art.	Oznaczenie
35	143 6197	Pokrywa zamykająca
36	143 6239	O-ring
37	145 8124	Trzpień zaworowy 4 kompletny
38	143 6236	O-ring
39	143 6198	Pokrywa zamykająca
40	143 6237	O-ring
41	143 6168	Silnik powietrzny kompletny
42	143 6243	O-ring
43	143 6170	Adapter
44	143 6173	Podkładka izolacyjna 1
45	143 6174	Podkładka izolacyjna 2
46	143 6175	Pokrywa tłumika hałasu
47	143 6242	O-ring
48	143 6291	O-ring
49	143 6292	Trzpień zaworowy
50	143 5519	O-ring
51	143 6233	Uszczelka trzpienia
52	143 6176	Podkładka
53	143 6177	Popychacz
54	143 5644	O-ring
55	145 8127	Wkład
56	143 6190	Pierścień gwintowany
57	143 6178	Podkładka
58	143 6374	Sprężyna
59	145 1112	Napinacz sprężyny
60	143 6297	Suwak sterujący kompletny
61	145 1053	Korek kompletny
62	144 5285	Pierścień osadzczy
63	145 8122	Rękojeść kompletna
64	143 5472	Uszczelka płaska 1
65	143 6241	O-ring
66	144 6025	Spust
67	143 5642	Suwak
68	143 6169	Zasłepka
69	143 5480	Uszczelka płaska 2
70	145 1109	Obudowa puszkowa 1 kompletna
71	151 5051	Tłumik hałasu, kompletny
72	143 5484	O-ring
73	145 7750	Zawór nadciśnieniowy
74	144 6030	Pierścień uszczelniający
75	143 5667	Złączka przyłączeniowa
76	143 5648	Koszyczek dystansowy (3x)
77	143 5647	Uszczelka trzpienia (3x)
78	143 6248	Podkładka
79	143 6187	Tłok sterujący
80	143 5675	Uszczelka tłoka
81	143 5652	Obudowa tłoka
82	143 5688	O-ring (2x)
83	144 6207	Korek
84	144 5773	Wkręt
85	143 5486	O-ring
86	143 5492	Nakrętka aluminiowa
87	143 6007	Uszczelka tłoka
88	143 6006	Pierścień prowadzący 4
89	145 1107	Tłok powietrzny 1 kompletny
90	143 5660	O-ring
91	143 5659	Uszczelka trzpienia
92	144 6027	Podkładka sprężysta
93	143 5680	O-ring
94	145 1111	Obudowa cylindra 1 kompletna
95	143 5508	Denko 1
96	143 6394	Stopa gumowa 1
	144 5294	Buteleczka do uzupełniania z olejem hydraulicznym

Zestawy części zamiennych do FireFox® 1 F można znaleźć na stronie 370.



Nitownice pneum.-hydr. do nitonakrętek

FireFox® 2



Nitownice pneum.-hydr. do nitonakrętek

FireFox® 2

Zestawy części zamiennych do FireFox® 2 można znaleźć na stronie 370.

Nr części zam.	Nr art.	Oznaczenie
1	143 6218	Nasadka M 3
	143 6219	Nasadka M 4
	143 6220	Nasadka M 5
	143 6221	Nasadka M 6
	143 6222	Nasadka M 8
	143 6223	Nasadka M 10
	143 6224	Nasadka M 12
	143 6256	Nasadka 6-32 UNC
	143 6257	Nasadka 8-32 UNC
	145 8113	Nasadka 10-24 UNC
	143 6258	Nasadka 10-32 UNF
	143 6259	Nasadka 1/4"-20 UNC
	143 6260	Nasadka 5/16"-18 UNC
	143 6261	Nasadka 3/8"-16 UNC
2	143 6211	Trzpień gwintowany M 3
	143 6212	Trzpień gwintowany M 4
	143 6213	Trzpień gwintowany M 5
	143 6214	Trzpień gwintowany M 6
	143 6215	Trzpień gwintowany M 8
	143 6216	Trzpień gwintowany M 10
	143 6217	Trzpień gwintowany M 12
	143 6249	Trzpień gwintowany 6-32 UNC
	143 6250	Trzpień gwintowany 8-32 UNC
	143 6251	Trzpień gwintowany 10-24 UNC
	143 6252	Trzpień gwintowany 10-32 UNF
	143 6253	Trzpień gwintowany 1/4"-20 UNC
	143 6254	Trzpień gwintowany 5/16"-18 UNC
	143 6255	Trzpień gwintowany 3/8"-16 UNC
3	143 6193	Pierścienie zabezpieczający
4	145 8123	Suwak
5	143 6247	Sprężyna dociskowa
6	144 6189	Podkładka sprężysta
7	144 6190	Wieniec igielkowy
8	144 6187	Kolek gwintowany
9	143 6179	Zabierak
10	143 6201	Kolek sześciokątny
11	143 6192	Tuleja stalowa
12	143 6200	Regulator skoku
13	145 8128	Głowica narzędzia fabr. zmont.
14	143 6244	Sprężyna
15	143 6180	Trzpień mocujący
16	144 5427	Wkręt z łbem walcowym, razem
17	143 5612	Pierścień uszczelniający
18	144 6013	Wkręt
19	143 6230	Pierścień oporowy
20	143 6234	Uszczelka trzpienia
21	145 8126	Trzpień ciągnący kpl.
22	143 6227	Uszczelka tłoka
23	143 6229	Pierścień oporowy
24	143 6204	Trzpień ciągnący
25	143 6231	Uszczelka Quad-Ring
26	143 5236	Zestaw pierścieni uszczelniających
27	144 6191	Łożysko igielkowe, osiowe
28	143 6296	Pręt ciągnący
29	144 5794	Łożysko igielkowe, osiowe
30	145 8125	Pokrywa
31	143 6183	Trzpień dystansowy
32	144 6188	Wkręt z łbem stożkowym
33	143 6205	Podkładka
34	143 6293	Sprężyna
35	143 6225	O-ring
36	143 6197	Pokrywa zamykająca
37	143 6239	O-ring

Nr części zam.	Nr art.	Oznaczenie
38	145 8124	Trzpień zaworowy 4 kompletny
39	143 6236	O-ring
40	143 6198	Pokrywa zamykająca
41	143 6237	O-ring
42	143 6168	Silnik powietrzny kompletny
43	143 6243	O-ring
44	143 6170	Adapter
45	143 6173	Podkładka izolacyjna 1
46	143 6174	Podkładka izolacyjna 2
47	143 6175	Pokrywa tłumika hałasu
48	143 6242	O-ring
49	143 6291	O-ring
50	143 6292	Trzpień zaworowy
51	143 5519	O-ring
52	143 6233	Uszczelka trzpienia
53	143 6176	Podkładka
54	143 6177	Popychacz
55	143 5644	O-ring
56	145 8127	Wkład
57	143 6190	Pierścień gwintowany
58	143 6178	Podkładka
59	144 6192	Sprężyna
60	143 6245	Sprężyna
61	143 6191	Napinacz
62	143 6297	Suwak sterujący kompletny
63	145 1053	Korek kompletny
64	144 5285	Pierścień osadczy
65	145 8122	Rękojeść kompletna
66	143 5472	Uszczelka płaska 1
67	143 6241	O-ring
68	144 6025	Spust
69	143 5642	Suwak
70	143 6169	Zaślepka
71	143 5480	Uszczelka płaska 2
72	145 8118	Obudowa puszkowa
73	143 5484	O-ring
74	145 7750	Zawór nadciśnieniowy
75	145 7862	Tłumik hałasu
76	144 6030	Pierścień uszczelniający
77	143 5667	Złączka przyłączeniowa
78	143 5648	Koszyk dystansowy (3x)
79	143 5647	Uszczelka trzpienia (3x)
80	143 6248	Podkładka
81	143 6187	Tłok sterujący
82	143 5675	Uszczelka tłoka
83	143 5652	Obudowa tłoka
84	143 5688	O-ring (2x)
85	144 6075	Korek
86	144 5773	Wkręt
87	143 5486	O-ring
88	143 5492	Nakrętka aluminiowa
89	143 6226	Uszczelka tłoka
90	143 6235	Pierścień prowadzący
91	145 8116	Tłok powietrzny kompletny
92	143 5834	O-ring
93	143 5635	Uszczelnienie trzpienia Airzet
94	144 6082	V-ring
95	143 5839	O-ring
96	145 8114	Obudowa cylindra
97	143 5761	Denko
	144 5294	Buteleczka do uzupełniania z olejem hydraulicznym

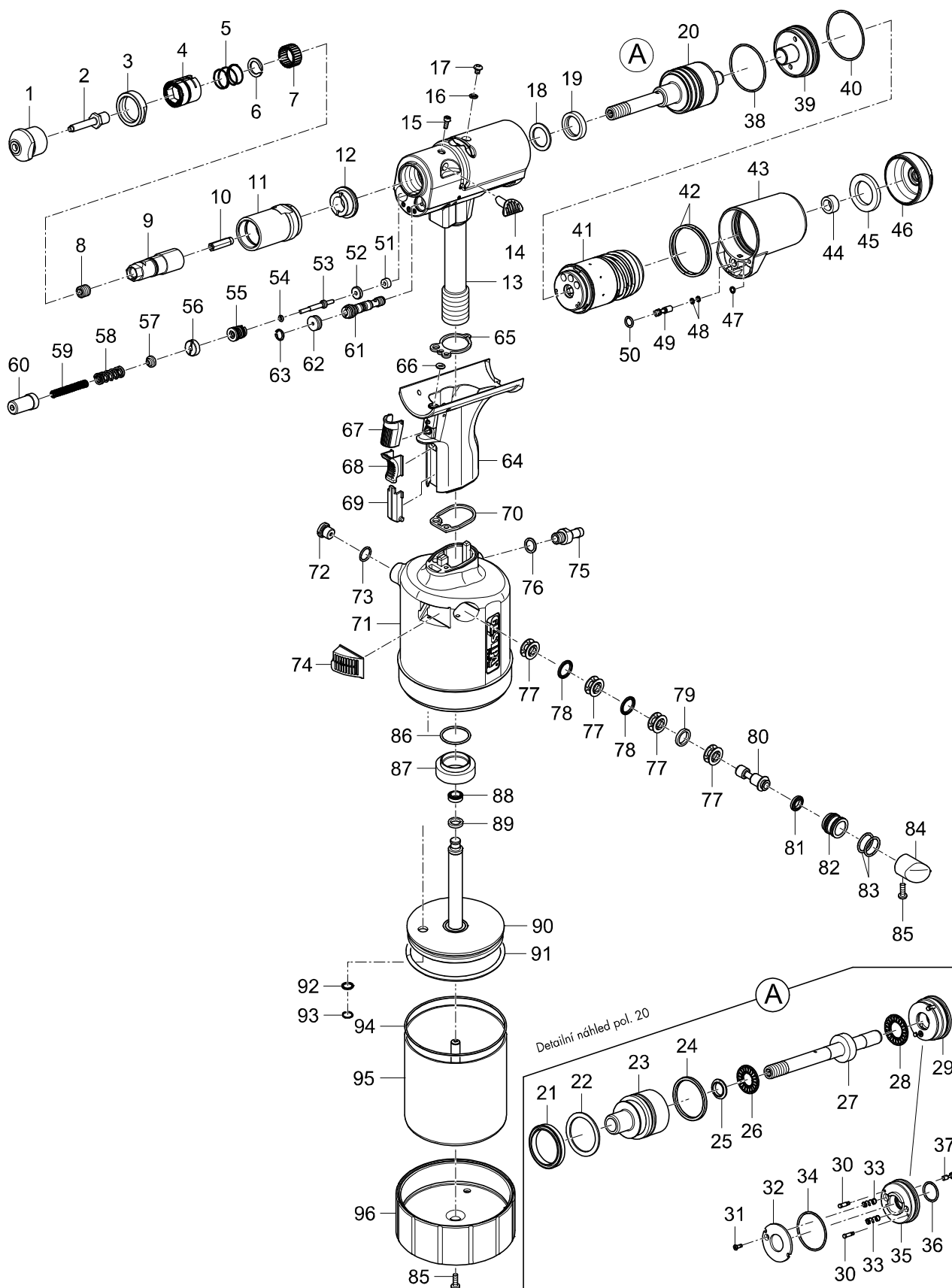
• Części zużywalne

Zestawy części zamiennych do FireFox® 2 można znaleźć na stronie 370.



Nitownice pneum.-hydr. do nitonakrętek

FireFox® 2 F / FireFox® 2 FL



Nitownice pneum.-hydr. do nitonakrętek

FireFox® 2 F / FireFox® 2 F L

Zestawy części zamiennych do FireFox® 2 F i FireFox® 2 L można znaleźć na stronie 370.

Nr części zam.	Nr art.	Tłuszcz Podkładka	
1	143 6218	Nasadka M 3	
	143 6219	Nasadka M 4	
	143 6220	Nasadka M 5	
	143 6221	Nasadka M 6	
	143 6222	Nasadka M 8	
	143 6223	Nasadka M 10	
	143 6224	Nasadka M 12	
	143 6256	Nasadka 6-32 UNC	
	143 6257	Nasadka 8-32 UNC	
	145 8113	Nasadka 10-24 UNC	
	143 6258	Nasadka 10-32 UNF	
	143 6259	Nasadka 1/4"-20 UNC	
	143 6260	Nasadka 5/16"-18 UNC	
	143 6261	Nasadka 3/8"-16 UNC	
2	143 6211	Trzpień gwintowany M 3	
	143 6212	Trzpień gwintowany M 4	
	143 6213	Trzpień gwintowany M 5	
	143 6214	Trzpień gwintowany M 6	
	143 6215	Trzpień gwintowany M 8	
	143 6216	Trzpień gwintowany M 10	
	143 6217	Trzpień gwintowany M 12	
	143 6249	Trzpień gwintowany 6-32 UNC	
	143 6250	Trzpień gwintowany 8-32 UNC	
	143 6251	Trzpień gwintowany 10-24 UNC	
	143 6252	Trzpień gwintowany 10-32 UNF	
	143 6253	Trzpień gwintowany 1/4"-20 UNC	
	143 6254	Trzpień gwintowany 5/16"-18 UNC	
	143 6255	Trzpień gwintowany 3/8"-16 UNC	
	3	143 6193	Pierścień zabezpieczający
	4	145 8123	Suwak
	5	143 6247	Sprężyna dociskowa
6	144 6189	Podkładka sprężysta	
7	144 6190	Wieniec igielkowy	
8	144 6187	Kołek gwintowany	
9	143 6179	Zabierak	
10	143 6201	Kołek sześciokątny	
11	143 6384	Tuleja stalowa	
12	143 6385	Tuleja	
13	145 8128	Głowica narzędzia fabr. zmont.	
14	144 6204	Kapturek	
15	144 5427	Wkręt z łbem walcowym	
16	143 5612	Pierścień uszczelniający	
17	144 6013	Wkręt	
18	143 6230	Pierścień oporowy	
19	143 6234	Uszczelka trzpienia	
20	145 8126	Trzpień ciągnący kpl.	
21	143 6227	Uszczelka tłoka	
22	143 6229	Pierścień oporowy	
23	143 6204	Trzpień ciągnący	
24	143 6231	Uszczelka Quad-Ring	
25	143 5236	Zestaw pierścieni uszczelniających	
26	144 6191	Łożysko igielkowe, osiowe	
27	143 6296	Pręt ciągnący	
28	144 5794	Łożysko igielkowe, osiowe	
29	145 8125	Pokrywa	
30	143 6183	Trzpień dystansowy	
31	144 6188	Wkręt z łbem stożkowym	
32	143 6205	Podkładka	
33	143 6293	Sprężyna	
34	143 6238	Pokrywa zamykająca	
35	143 6197	Pokrywa zamykająca	
36	143 6239	O-ring	

Nr części zam.	Nr art.	Tłuszcz Podkładka
37	145 8124	Trzpień zaworowy 4 kompletny
38	143 6236	O-ring
39	143 6198	Pokrywa zamykająca
40	143 6237	O-ring
41	143 6168	Silnik powietrzny kompletny
42	143 6243	O-ring
43	143 6170	Adapter
44	143 6173	Podkładka izolacyjna 1
45	143 6174	Podkładka izolacyjna 2
46	143 6175	Pokrywa tłumika hałasu
47	143 6242	O-ring
48	143 6291	O-ring
49	143 6292	Trzpień zaworowy
50	143 5519	O-ring
51	143 6233	Uszczelka trzpienia
52	143 6176	Podkładka
53	143 6177	Popychacz
54	143 5644	O-ring
55	145 8127	Wkład
56	143 6190	Pierścień gwintowany
57	143 6178	Podkładka
58	144 6192	Sprężyna
59	143 6245	Sprężyna
60	145 1093	Napinacz sprężyny
61	143 6297	Suwak sterujący kompletny
62	145 1053	Korek kompletny
63	144 5285	Pierścień osadczy
64	145 8122	Rękojeść kompletna
65	143 5472	Uszczelka płaska 1
66	143 6241	O-ring
67	144 6025	Spust
68	143 5642	Suwak
69	143 6169	Zasłepka
70	143 5480	Uszczelka płaska 2
71	145 8118	Obudowa puszkowa
72	143 5484	O-ring
73	145 7750	Zawór naciśnieniowy
74	145 7862	Tłumik hałasu
75	144 6030	Pierścień uszczelniający
76	143 5667	Złączka przyłączeniowa
77	143 5648	Koszyczek dystansowy (3x)
78	143 5647	Uszczelka trzpienia (3x)
79	143 6248	Podkładka
80	143 6187	Tłok sterujący
81	143 5675	Uszczelka tłoka
82	143 5652	Obudowa tłoka
83	143 5688	O-ring (2x)
84	144 6075	Korek
85	144 5773	Wkręt
86	143 5486	O-ring
87	143 5492	Nakrętka aluminiowa
88	143 6226	Uszczelka tłoka
89	143 6235	Pierścień prowadzący
90	145 8116	Tłok powietrzny kompletny
91	143 5834	O-ring
92	143 5635	Uszczelnienie trzpienia Airzet
93	144 6082	V-ring
94	143 5839	O-ring
95	145 8114	Obudowa cylindra
96	143 5761	Denko
	144 5294	Buteleczek do uzupełniania z olejem hydraulicznym

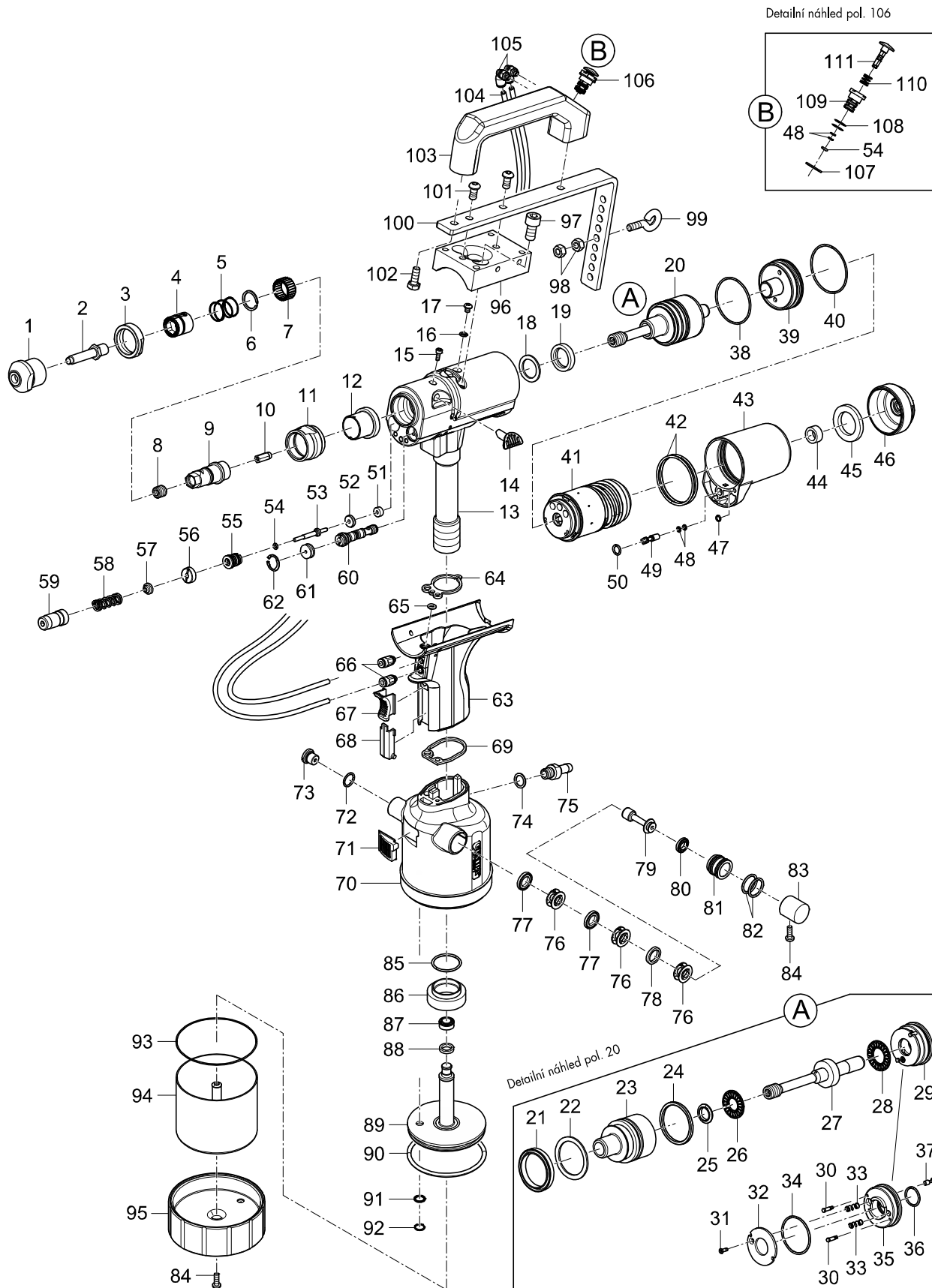
• Części zużywalne

Zestawy części zamiennych do FireFox® 2 F i FireFox® 2 F L można znaleźć na stronie 370.



Nitownice pneum.-hydr. do nitonakrętek

FireFox® 1 F Axial eco



Nitownice pneum.-hydr. do nitonakrętek

FireFox® 1 F Axial eco

Nr części zam	Nr art.	Tésnici Podkładka
1	143 6218	Nasadka M 3
	143 6219	Nasadka M 4
	143 6220	Nasadka M 5
	143 6221	Nasadka M 6
	143 6222	Nasadka M 8
	143 6223	Nasadka M 10
	143 6224	Nasadka M 12
	143 6256	Nasadka 6-32 UNC
	143 6257	Nasadka 8-32 UNC
	145 8113	Nasadka 10-24 UNC
	143 6258	Nasadka 10-32 UNF
	143 6259	Nasadka 1/4"-20 UNC
	143 6260	Nasadka 5/16"-18 UNC
	143 6261	Nasadka 3/8"-16 UNC
2	143 6211	Trzpień gwintowany M 3
	143 6212	Trzpień gwintowany M 4
	143 6213	Trzpień gwintowany M 5
	143 6214	Trzpień gwintowany M 6
	143 6215	Trzpień gwintowany M 8
	143 6216	Trzpień gwintowany M 10
	143 6217	Trzpień gwintowany M 12
	143 6249	Trzpień gwintowany 6-32 UNC
	143 6250	Trzpień gwintowany 8-32 UNC
	143 6251	Trzpień gwintowany 10-24 UNC
	143 6252	Trzpień gwintowany 10-32 UNF
	143 6253	Trzpień gwintowany 1/4"-20 UNC
	143 6254	Trzpień gwintowany 5/16"-18 UNC
	143 6255	Trzpień gwintowany 3/8"-16 UNC
3	143 6193	Pierścień zabezpieczający
4	145 8123	Suwak
5	143 6247	Sprężyna dociskowa
6	144 6189	Podkładka sprężysta
7	144 6190	Wieniec igielkowy
8	144 6187	Kołek gwintowany
9	143 6392	Zabierak
10	143 6390	Kołek sześciokątny
11	143 6393	Tuleja stalowa 1
12	143 6391	Tuleja zderzakowa
13	146 4418	Głowica narzędzia fabr. zmont.
14	144 6204	Kapturek
15	144 5427	Wkręt z łbem walcowym
16	143 5612	Pierścień uszczelniający
17	144 6013	Wkręt
18	143 6230	Pierścień oporowy
19	143 6234	Uszczelka trzpienia
20	145 8201	Trzpień ciągnący 1 kompletny
21	143 6227	Uszczelka tłoka
22	143 6229	Pierścień oporowy
23	143 6204	Trzpień ciągnący
24	143 6231	Uszczelka Quad-Ring
25	143 5236	Zestaw pierścieni uszczelniających
26	144 6191	Łożysko igielkowe, osiowe
27	145 1110	Pręt ciągnący 1 kompletny
28	144 5794	Łożysko igielkowe, osiowe
29	145 8125	Pokrywa
30	143 6183	Trzpień dystansowy
31	144 6188	Wkręt z łbem stożkowym
32	143 6205	Podkładka
33	143 6293	Sprężyna
34	143 6238	Pokrywa zamykająca
35	143 6197	Pokrywa zamykająca
36	143 6239	O-ring
37	145 8124	Trzpień zaworowy 4 kompletny
38	143 6236	O-ring
39	143 6198	Pokrywa zamykająca
40	143 6237	O-ring
41	143 6168	Silnik powietrzny kompletny
42	143 6243	O-ring

Nr części zam	Nr art.	Tésnici Podkładka
43	143 6170	Adapter
44	143 6173	Podkładka izolacyjna 1
45	143 6174	Podkładka izolacyjna 2
46	143 6175	Pokrywa tłumika hałasu
47	143 6242	O-ring
48	143 6291	O-ring
49	143 6292	Trzpień zaworowy
50	143 5519	O-ring
51	143 6233	Uszczelka trzpienia
52	143 6176	Podkładka
53	143 6177	Popychacz
54	143 5644	O-ring
55	145 8127	Wkład
56	143 6190	Pierścień gwintowany
57	143 6178	Podkładka
58	143 6374	Sprężyna
59	145 1112	Napinacz sprężyny
60	143 6297	Suwak sterujący kompletny
61	145 1053	Korek kompletny
62	144 5285	Pierścień osadzczy
63	145 1085	Rękojeść
64	143 5472	Uszczelka płaska 1
65	143 6241	O-ring
66	144 5718	Przyłącze gwintowane
67	143 5642	Suwak
68	143 6169	Zasłepka
69	143 5480	Uszczelka płaska 2
70	145 1109	Obudowa puszkowa 1 kompletna
71	151 5051	Tłumik hałasu , kompletny
72	143 5484	O-ring
73	145 7750	Zawór nadciśnieniowy
74	144 6030	Pierścień uszczelniający
75	143 5667	Złączka przyłączeniowa
76	143 5648	Koszyczek dystansowy (3x)
77	143 5647	Uszczelka trzpienia (3x)
78	143 6248	Podkładka
79	143 6187	Tłok sterujący
80	143 5675	Uszczelka tłoka
81	143 5652	Obudowa tłoka
82	143 5688	O-ring (2x)
83	144 6207	Korek
84	144 5773	Wkręt
85	143 5486	O-ring
86	143 5492	Nakrętka aluminiowa
87	143 6007	Uszczelka tłoka
88	143 6006	Pierścień prowadzący 4
89	145 1107	Tłok powietrzny 1 kompletny
90	143 5660	O-ring
91	143 5659	Uszczelka trzpienia
92	144 6027	Podkładka sprężysta
93	143 5680	O-ring
94	145 1111	Obudowa cylindra 1 kompletna
95	143 5508	Denko 1
96	143 6362	Uchwyt
97	144 6201	Wkręt z łbem walcowym
98	144 5262	Nakrętka
99	144 5342	Wkręt
100	143 6376	Wieszak
101	144 6087	Wkręt z łbem soczewkowym
102	144 6208	Śruba z łbem sześciokątnym
103	143 6380	Rękojeść
104	144 5584	Rurka
105	144 5586	Przyłącze gwintowane
106	146 4420	Zawór, kompletny
107	144 5804	Podkładka
108	143 4148	O-ring
109	143 6378	Gniazdo zaworowe
110	143 6379	Sprężyna
111	143 6377	Zawór, kompletny
	144 5294	Buteleczka do uzupełniania z olejem hydraulicznym

• Części zużywalne

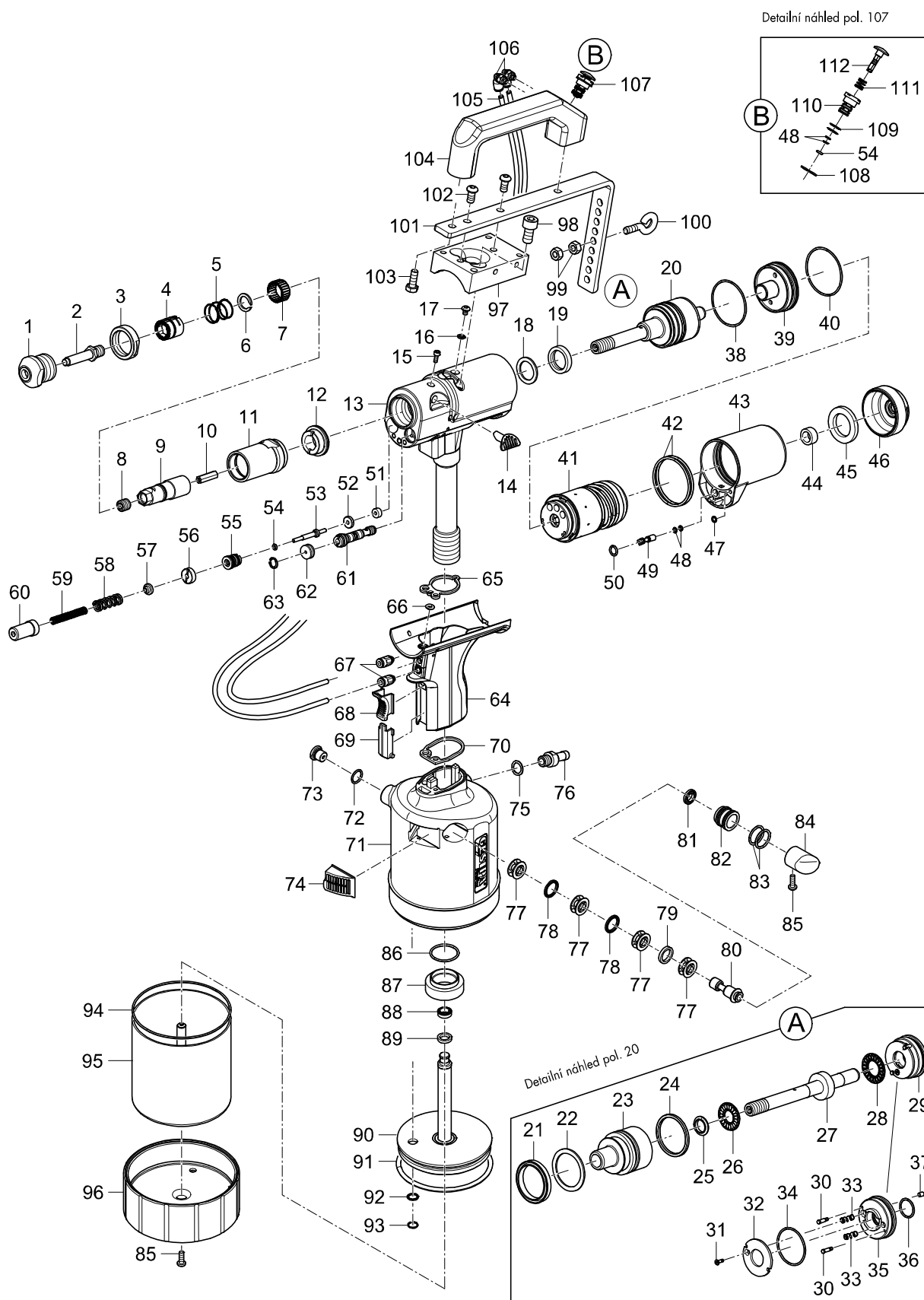
Nitownice do nitonakrętek
Części zamiennych



10

Nitownice pneum.-hydr. do nitonakrętek

FireFox® 2 F Axial eco



Nitownice pneum.-hydr. do nitonakrętek

FireFox® 2 F Axial eco

Nr części zam.	Nr art.	Tęsnici Podkładka	
1	143 6218	Nasadka M 3	
	143 6219	Nasadka M 4	
	143 6220	Nasadka M 5	
	143 6221	Nasadka M 6	
	143 6222	Nasadka M 8	
	143 6223	Nasadka M 10	
	143 6224	Nasadka M 12	
	143 6256	Nasadka 6-32 UNC	
	143 6257	Nasadka 8-32 UNC	
	145 8113	Nasadka 10-24 UNC	
	143 6258	Nasadka 10-32 UNF	
	143 6259	Nasadka 1/4"-20 UNC	
	143 6260	Nasadka 5/16"-18 UNC	
	143 6261	Nasadka 3/8"-16 UNC	
	2	143 6211	Trzpień gwintowany M 3
143 6212		Trzpień gwintowany M 4	
143 6213		Trzpień gwintowany M 5	
143 6214		Trzpień gwintowany M 6	
143 6215		Trzpień gwintowany M 8	
143 6216		Trzpień gwintowany M 10	
143 6217		Trzpień gwintowany M 12	
143 6249		Trzpień gwintowany 6-32 UNC	
143 6250		Trzpień gwintowany 8-32 UNC	
143 6251		Trzpień gwintowany 10-24 UNC	
143 6252		Trzpień gwintowany 10-32 UNF	
143 6253		Trzpień gwintowany 1/4"-20 UNC	
143 6254		Trzpień gwintowany 5/16"-18 UNC	
143 6255		Trzpień gwintowany 3/8"-16 UNC	
3		143 6193	Pierścień zabezpieczający
4		145 8123	Suwak
5		143 6247	Sprężyna dociskowa
6	144 6189	Podkładka sprężysta	
7	144 6190	Wieniec igielkowy	
8	144 6187	Kolek gwintowany	
9	143 6179	Zabierak	
10	143 6201	Kolek sześciokątny	
11	143 6384	Tuleja stalowa	
12	143 6385	Tuleja	
13	145 1095	Głowica narzędzia kompletna	
14	144 6204	Kapturek	
15	144 5427	Wkręt z łbem walcowym	
16	143 5612	Pierścień uszczelniający	
17	144 6013	Wkręt	
18	143 6230	Pierścień oporowy	
19	143 6234	Uszczelka trzpienia	
20	145 8126	Trzpień ciągnący kpl.	
21	143 6227	Uszczelka tłoka	
22	143 6229	Pierścień oporowy	
23	143 6204	Trzpień ciągnący	
24	143 6231	Uszczelka Quad-Ring	
25	143 5236	Zestaw pierścieni uszczelniających	
26	144 6191	Łożysko igielkowe, osiowe	
27	143 6296	Pręt ciągnący	
28	144 5794	Łożysko igielkowe, osiowe	
29	145 8125	Pokrywa	
30	143 6183	Trzpień dystansowy	
31	144 6188	Wkręt z łbem stożkowym	
32	143 6205	Podkładka	
33	143 6293	Sprężyna	
34	143 6238	Pokrywa zamykająca	
35	143 6197	Pokrywa zamykająca	
36	143 6239	O-ring	
37	145 8124	Trzpień zaworowy 4 kompletny	
38	143 6236	O-ring	
39	143 6198	Pokrywa zamykająca	
40	143 6237	O-ring	
41	143 6168	Silnik powietrzny kompletny	
42	143 6243	O-ring	

• Części zużywalne

* Żądaną długość należy zawsze podawać w zamówieniu; numer artykułu odnosi się do ceny za metr.

Nr części zam.	Nr art.	Tęsnici Podkładka
43	143 6170	Adapter
44	143 6173	Podkładka izolacyjna 1
45	143 6174	Podkładka izolacyjna 2
46	143 6175	Pokrywa tłumika hałasu
47	143 6242	O-ring
48	143 6291	O-ring
49	143 6292	Trzpień zaworowy
50	143 5519	O-ring
51	143 6233	Uszczelka trzpienia
52	143 6176	Podkładka
53	143 6177	Popychacz
54	143 5644	O-ring
55	145 8127	Wkład
56	143 6190	Pierścień gwintowany
57	143 6178	Podkładka
58	144 6192	Sprężyna
59	143 6245	Sprężyna
60	145 1093	Napinacz sprężyny
61	143 6297	Suwak sterujący kompletny
62	145 1053	Korek kompletny
63	144 5285	Pierścień osadczy
64	145 1085	Rękojeść
65	143 5472	Uszczelka płaska 1
66	143 6241	O-ring
67	144 5718	Przyłącze gwintowane
68	143 5642	Suwak
69	143 6169	Zasłepka
70	143 5480	Uszczelka płaska 2
71	145 8118	Obudowa puszkowa
72	143 5484	O-ring
73	145 7750	Zawór nadciśnieniowy
74	145 7862	Tłumik hałasu
75	144 6030	Pierścień uszczelniający
76	143 5667	Złączka przyłączeniowa
77	143 5648	Koszyczek dystansowy (3x)
78	143 5647	Uszczelka trzpienia (3x)
79	143 6248	Podkładka
80	143 6187	Tłok sterujący
81	143 5675	Uszczelka tłoka
82	143 5652	Obudowa tłoka
83	143 5688	O-ring (2x)
84	144 6075	Korek
85	144 5773	Wkręt
86	143 5486	O-ring
87	143 5492	Nakrętka aluminiowa
88	143 6226	Uszczelka tłoka
89	143 6235	Pierścień prowadzący
90	145 8116	Tłok powietrzny kompletny
91	143 5834	O-ring
92	143 5635	Uszczelnienie trzpienia Airzet
93	144 6082	V-ring
94	143 5839	O-ring
95	145 8114	Obudowa cylindra
96	143 5761	Denko
97	143 6362	Uchwyt
98	144 6201	Wkręt z łbem walcowym
99	144 5262	Nakrętka
100	144 5342	Wkręt
101	143 6376	Wieszak
102	144 6087	Wkręt z łbem soczewkowym
103	144 6208	Śruba z łbem sześciokątnym
104	143 6380	Rękojeść
105	144 5584	Rurka
106	144 5586	Przyłącze gwintowane
107	146 4420	Zawór, kompletny
108	144 5804	Podkładka
109	143 4148	O-ring
110	143 6378	Gniazdo zaworowe
111	143 6379	Sprężyna
112	143 6377	Zawór, kompletny

Nitownice do nitonakrętek
Części zamiennych



10

Nitownice pneum.-hydr. do nitonakrętek

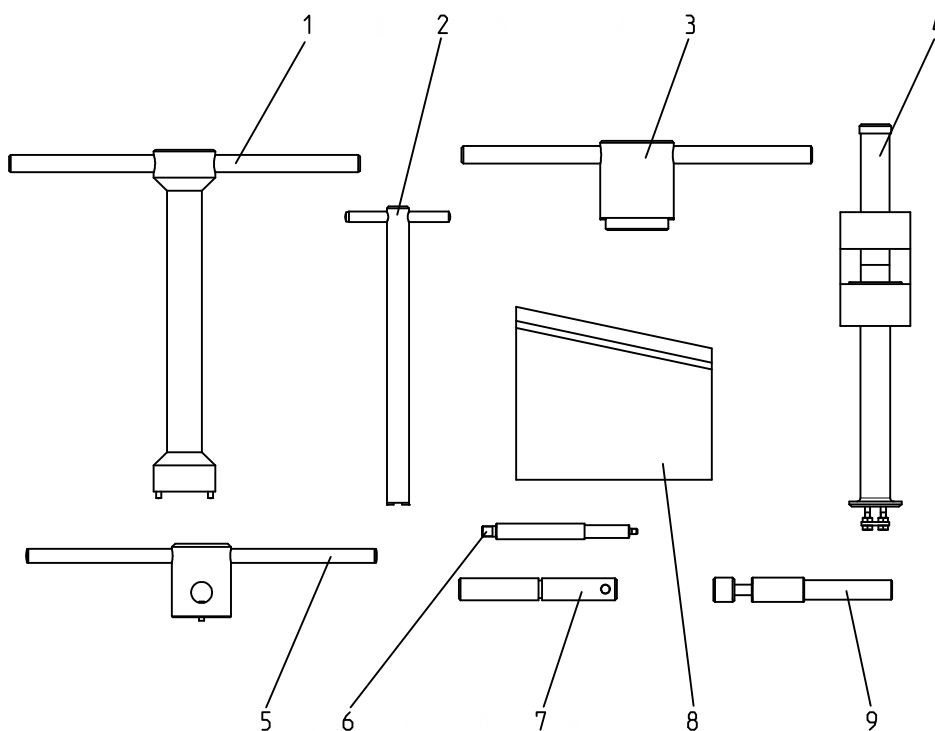
Narzędzia naprawcze do FireFox® 1 F-2

Komplet narzędzi naprawczych do FireFox®

Nr art. 145 8130

Nr części zam.	Nr art.	Oznaczenie
1	143 5672*	Kłucz kołkowy
2	143 6306	Narzędzie tokarskie z pierścieniem gwintowanym
3	144 6031*	Kłucz rowkowy
4	143 5674*	Przyrząd montażowy
5	143 6308	Kłucz kołkowy do pokrywy zamykającej
6	143 6304	Wypychacz
7	143 6311	Narzędzie osadcze do wkładu
8	143 6262	Element zaciskowy do głowicy narzędzia FireFox
9	143 6307	Narzędzie osadcze do uszczelki

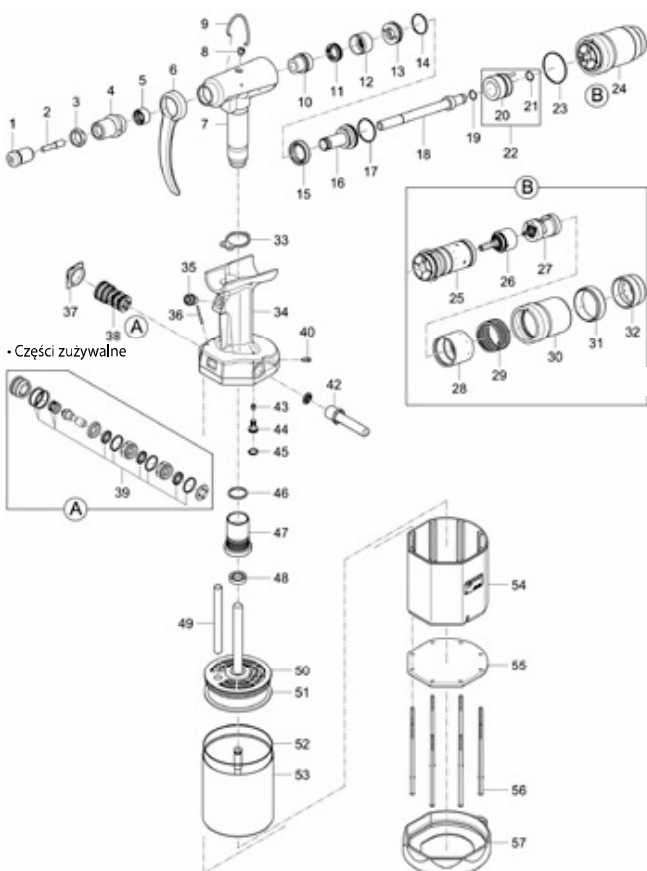
*Te narzędzia pasują również przy TAURUS® 1 - 4



Nitownice pneum.-hydr. do nitonakrętek

GBM 95 Zestawy części zamiennych do GBM 95 można znaleźć na stronie 371.

Nr części zam.	Nr art.	Oznaczenie
1	143 5213	Śpiłka M3
	143 5214	Śpiłka M4 i 8-32"
	143 5215	Śpiłka M5 i 10-32"
	143 5216	Śpiłka M6
	143 5217	Śpiłka M8 i 5/16-18"
	143 5218	Śpiłka M10 i 3/8-16"
	143 5148	Śpiłka 1/4-20"
2	143 5207	Trzpień gwintowany M3
	143 5208	Trzpień gwintowany M4
	143 5209	Trzpień gwintowany M5
	143 5210	Trzpień gwintowany M6
	143 5211	Trzpień gwintowany M8
	143 5212	Trzpień gwintowany M10
	143 5149	Trzpień gwintowany 8-32"
	143 5143	Trzpień gwintowany 10-32"
	143 5144	Trzpień gwintowany 1/4-20"
	143 5150	Trzpień gwintowany 5/16-18"
143 5145	Trzpień gwintowany 3/8-16"	
3	143 5185	Nakrętka zabezpieczająca
4	143 5220	Tuleja
5	145 7574	Łożysko wzdłużne kompletne
6	143 4232	Zabezpieczenie dłoni
7	145 7560	Głowica kleszczy
8	145 6754	Korek wlewowy kompletny



Nr części zam.	Nr art.	Oznaczenie
9	144 5265	Zaczep do zawieszania
10	145 7551	Oprawa pierścieni uszczelniających kpl.
11	145 6749	Pierścień tłokowy, kompletny
12	145 7575	Tuleja cylindra, kompletna
13	145 6752	Pierścień płaszczowy kompletny
14	143 4227	O-ring
15	145 6757	Pierścień rowkowany z pierścieniem oporowym
16	145 7572	Tłok ciągnący kompletny
17	143 4226	O-ring
18	145 7571	Trzpień ciągnący kompletny
19	143 5237	O-ring
20	143 5236	Zestaw pierścieni uszczelniających
21	144 5823	Podkładka sprężysta
22	145 7573	Tłok powrotny kompletny
23	143 5243	O-ring
24	145 7556	Moduł wkręcający kompletny
25	145 7553	Obudowa silnika kompletna
26	145 7576	Przekładnia planetarna kompletna
27	145 7577	Silnik powietrzny kompletny
28	145 7554	Obudowa zaworu kompletna
29	144 5813	Sprężyna dociskowa
30	145 7552	Obudowa zaworu kompletna
31	143 5160	Nakrętka radełkowa
32	143 5161	Pokrywy
33	143 4221	Uszczelka płaska
34	145 7563	Rękojeść, kompletna
35	145 7567	Zawór zwalnający kompletny
36	143 4219	Sworzeń
37	143 4216	Tłumik hałasu
38	145 6756	Suwak sterujący kompletny
39	145 6758	Zestaw pierścieni uszczelniających do suwaka sterującego kompletny
40	143 5247	Wkręt regulacyjny
42	143 4220	Wężyk kompletny
43	144 5819	Kolek gwintowany
44	145 7559	Tłok zaworowy
45	144 5826	Pierścień osadczy
46	145 7555	O-ring z pierścieniem oporowym
47	145 7550	Oprawa pierścieni uszczelniających kpl.
48	143 5179	Uszczelka trzpienia
49	143 4217	Kanał rurkowy
50	145 7549	Tłok powietrzny kompletny
51	143 5201	O-ring
52	143 4224	O-ring
53	145 7557	Obudowa cylindra kompletna
54	143 5204	Płaszcz
55	143 4236	Denko
56	144 5292	Wkręt z łbem stożkowym
57	143 4237	Podstawa gumowa
	144 5293	Kłucze imbusowy z końcówką kulistą
	144 5294	Buteleczka do uzupełniania z olejem hydraulicznym
	146 2909	Kłucze szczękowy
	144 5809	Kłucze imbusowy
	144 5810	Kłucze hakowy
	143 5131	Rura montażowa
	143 4311	Kłucze uniwersalny MSU

Zestawy części zamiennych do GBM 95 można znaleźć na stronie 371.



Zestawy części zamiennych

Zestawy części zamiennych

Zestawy części zamiennych zawierają starannie skompletowane zestawy dokładnie z takimi częściami, które są niezbędne przy pracach konserwacyjnych lub naprawach.

Zestawy części zamiennych TAURUS® 1-4

Zestaw części zamiennych: 145 7720 - zestaw uszczeltek rękojeści TAURUS® 1-4		
Nr części zam	Nr art.	Oznaczenie
37	143 5472	Uszczelka płaska 1
43	143 5480	Uszczelka płaska 2
60	143 5486	O-ring

Zestaw części zamiennych: 145 7721 - zestaw uszczeltek ciągną TAURUS® 1-4		
Nr części zam	Nr art.	Oznaczenie
31	143 5632	Uszczelka tłoka
32	143 5488	Pierścień oporowy
33	143 5485	Uszczelka tłoka

Zestaw części zamiennych: 145 7723 - zestaw uszczeltek tłoka sterującego TAURUS® 1-4		
Nr części zam	Nr art.	Oznaczenie
19	143 5648	Koszyczek dystansowy (3x)
20	143 5647	Uszczelka trzpienia (3x)
21	143 5651	Tłok sterujący
19	143 5675	Uszczelka tłoka
20	143 5652	Obudowa tłoka
21	143 5688	O-ring (2x)

Zestawy części zamiennych TAURUS® 2-4

Zestaw części zamiennych: 145 7853 - blokada trzpienia kompletna TAURUS® 2-4		
Nr części zam	Nr art.	Oznaczenie
31	144 6028	Sprężyna blokująca
32	143 5664	Blokada
33	143 5663	Adapter
34	143 5842	Podkładka zabezpieczająca
35	143 5766	Nakrętka króćca 2/3

Zestawy części zamiennych TAURUS® 1

Zestaw części zamiennych: 145 7719 - zestaw uszczeltek tłoka powietrznego TAURUS® 1		
Nr części zam	Nr art.	Oznaczenie
62	143 5658	Uszczelka tłoka
63	143 5657	Pierścień prowadzący 1
64	143 5656	Uszczelka tłoka
66	143 5660	O-ring
67	143 5659	Uszczelka trzpienia
68	144 6027	Podkładka sprężysta
69	143 5680	O-ring

Zestaw części zamiennych: 145 7722 - zestaw uszczeltek tłoka sterującego TAURUS® 1		
Nr części zam	Nr art.	Oznaczenie
52	143 5648	Koszyczek dystansowy (3x)
53	143 5647	Uszczelka trzpienia (3x)
54	143 5651	Tłok sterujący
55	143 5675	Uszczelka tłoka
56	143 5652	Obudowa tłoka
57	143 5688	O-ring (2x)

Zestaw części zamiennych: 145 7724 - blokada trzpienia kompletna TAURUS® 1		
Nr części zam	Nr art.	Oznaczenie
31	144 6028	Sprężyna blokująca
32	143 5664	Blokada
33	143 5663	Adapter
34	143 5842	Podkładka zabezpieczająca
35	143 5849	Nakrętka króćca 1

Zestawy części zamiennych

Zestawy części zamiennych TAURUS® 2

Zestaw części zamiennych: 145 7852 - zestaw uszczelek tłoka powietrznego TAURUS® 2		
Nr części zam	Nr art.	Oznaczenie
25	143 5635	Uszczelnienie trzpienia Airzet
62	143 5841	Uszczelka tłoka
63	143 5825	Pierścień prowadzący 2
64	143 5670	Uszczelka tłoka
66	143 5834	O-ring
68	144 6082	V-ring
69	143 5839	O-ring

Zestawy części zamiennych TAURUS® 3

Zestaw części zamiennych: 145 7924 - zestaw uszczelek tłoka powietrznego TAURUS® 3		
Nr części zam	Nr art.	Oznaczenie
25	143 5635	Uszczelnienie trzpienia Airzet
62	143 5841	Uszczelka tłoka
63	143 5825	Pierścień prowadzący 2
64	143 5670	Uszczelka tłoka
66	143 5937	O-ring
68	144 6082	V-ring
69	143 5927	O-ring

Sada náhradních dílů TAURUS® 4

Zestaw części zamiennych: 145 8000 - zestaw uszczelek tłoka powietrznego TAURUS® 4		
Nr części zam	Nr art.	Oznaczenie
25	143 5635	Uszczelnienie trzpienia Airzet
55	143 5675	Uszczelka tłoka
62	143 6007	Uszczelka tłoka
63	143 6006	Pierścień prowadzący 4
66	143 5937	O-ring
68	144 6082	V-ring
69	143 5927	O-ring

Zestawy części zamiennych PH 1/PH 2

Zestaw części zamiennych: 145 6778- zestaw uszczelek kompaktowych PH1/PH2		
Číslo dílu	Art.	Název
10 •	143 4323	Uszczelka kompaktowa
13 •	143 4324	Uszczelka kompaktowa
15 •	143 4326	Uszczelka kompaktowa

Zestawy części zamiennych PH 2000

Zestaw części zamiennych: 145 6731 - zestaw uszczelek głowicy kleszczy PH 2000		
Číslo dílu	Art.	Název
10	145 6749	Pierścień tłokowy, kompletny
11	145 6750	Pierścień zgarniający, kompletny
12	145 6751	Tuleja cylindra, kompletna
28	143 4221	Uszczelka płaska
41	143 4223	Uszczelka trzpienia
17	143 4226	O-ring
14	143 4227	O-ring
39	143 4228	O-ring

Zestawy części zamiennych

Zestawy części zamiennych FireFox® 1 F - 2

Zestaw części zamiennych: 145 8202 - zestaw uszczelek tłoka powietrznego FireFox® 1 F		
Nr części zam	Nr art.	Oznaczenie
87	143 6007	Uszczelka tłoka
93	143 5680	O-ring
88	143 6006	Pierścień prowadzący 4
90	143 5660	O-ring
92	144 6027	Podkładka sprężysta
91	143 5659	Uszczelka trzpienia

Zestaw części zamiennych: 145 8179 - suwak sterujący kompletny FireFox® 1 F, 2, 2 F				
Nr części zam			Nr art.	Oznaczenie
FireFox® 1	FireFox® 2	FireFox® 2 F		
60	62	61	143 6297	Suwak sterujący kompletny
62	64	63	144 5285	Pierścień osadczy
61	63	62	145 1053	Korek kompletny

Zestaw części zamiennych: 145 7720 - zestaw uszczelek rękojeści FireFox® 1 F, 2, 2 F				
Nr części zam			Nr art.	Oznaczenie
FireFox® 1	FireFox® 2	FireFox® 2 F		
64	66	65	143 5472	Uszczelka płaska 1
69	71	70	143 5480	Uszczelka płaska 2
85	87	86	143 5486	O-ring

Zestaw części zamiennych: 145 8180 - zestaw uszczelek tłoka powietrznego FireFox® 2, 2 F			
Nr części zam		Nr art.	Oznaczenie
FireFox® 2	FireFox® 2 F		
89	88	143 6226	Uszczelka tłoka
95	94	143 5839	O-ring
90	89	143 6235	Pierścień prowadzący
92	91	143 5834	O-ring
94	93	144 6082	V-ring
93	92	143 5635	Uszczelnienie trzpienia Airzet

Zestawy części zamiennych

Zestawy części zamiennych GBM 95

Zestaw części zamiennych: 145 7517 - zestaw uszczelek GBM 95		
Nr części zam	Nr art.	Oznaczenie
48	143 5179	Uszczelka trzpienia
11	145 6749	Pierścień tłokowy, kompletny
33	143 4221	Uszczelka płaska
17	143 4226	O-ring
14	143 4227	O-ring
10	145 7551	Oprawa pierścieni uszczelniających, kompletna
46	145 7555	O-ring z pierścieniem oporowym 727 6999
12	145 7575	Tuleja cylindra kpl.

Vyhrazujeme si změny pro celý katalog. Za omyly a tiskové chyby neručíme.

Všechny uvedené ceny jsou bez DPH. DPH se připočítá na faktuře. Cena stanovená ze závodu kromě obalu.

Obowiązują warunki gwarancji w aktualnym w danym momencie brzmieniu, dostępne do wglądu po kliknięciu poniższego łącza: www.gesipa.com/agb

Škody způsobené přirozeným opotřebením, přetížením, přepólováním akumulátoru, použitím nevhodných akumulátorů nebo neodborným zacházením jsou ze záruky vyloučeny. Škody, které byly způsobeny vadami materiálu nebo chybou výrobce, budou bezplatně odstraněny náhradní dodávkou nebo opravou. Reklamaci lze uznat pouze tehdy, bude-li nerozložený nýtovací přístroj zaslán dodavateli nebo firmě GESIPA®.