

Obowiązuje od 1 października 2022 r.



KATALOG CZĘŚCI ZAMIENNYCH 2023/24

A member of **SFS**

GESIPA[®]


SPIS TREŚCI

NITOWNICE RĘCZNE DO NITÓW ZRYWALNYCH

NTX i NTX-F (ze sprężyną otwierającą)	263
Flipper®	264
Flipper® Plus	265
HN 2 / HN 2-BT	266
SN 2	267
AccuBird®	268
PowerBird® - Urządzenie wycofane z oferty handlowej	270
Birdie®	272
AccuBird® Pro - do kwietnia 2021 r.	274
AccuBird® Pro z nową technologią CAS - od maja 2021 r.	276
PowerBird® Pro - Urządzenie wycofane z oferty handlowej	278
PowerBird® Pro Gold Edition - do kwietnia 2021 r.	280
PowerBird® Pro Gold Edition z nową technologią CAS - od maja 2021 r.	282
iBird® Pro - do kwietnia 2021 r.	284
iBird® Pro z nową technologią CAS - od maja 2021 r.	286
AccuBird® Pro mit AV z nową technologią CAS - od maja 2021 r.	288
PowerBird® Pro mit AV z nową technologią CAS - od maja 2021 r.	290
Bird Pro-Serie z wyzwoleniem przez docisk - do kwietnia 2021 r.	292
Bird Serie z wyzwoleniem przez docisk	293
Głowica kątowna 90° do AccuBird® i PowerBird®	294
Głowica kątowna 90° do AccuBird® Pro i PowerBird® Pro	295

WYPOSAŻENIE DODATKOWE DO NITOWNICE AKUMULATOROWE DO NITÓW ZRYWALNYCH

Jednoczęściowe elementy przedłużające	296
Wieloczęściowe elementy przedłużające	299

NITOWNICE PNEUMATYCZNO-HYDRAULICZNE DO NITÓW ZRYWALNYCH

TAURUS® 1-4	300
TAURUS® 5-6	302
TAURUS® 1-4 AV	304

WYPOSAŻENIE DODATKOWE DO NITOWNIC DO NITÓW ZRYWALNYCH TAURUS®

Narzędzia naprawcze	306
Zestaw do przebrojenia z pojemnikiem na zerwane trzpienie	306
Zestaw do przebrojenia z czujnikiem do zliczania nitów do TAURUS® 1 do 4	306
Jednoczęściowe elementy przedłużające	307
Wieloczęściowe elementy przedłużające	309
Moduły z głowicami ciągnącymi TAURUS® 5-6	309
Głowice kątowne do nitownic do nitów zrywalnych TAURUS®e	310

NITOWNICE PNEUMATYCZNO-HYDRAULICZNE DO NITÓW ZRYWALNYCH

TAUREX 1-4	312
TAUREX 5-6	314
TAURUS® 1-4 Axial eco	316
TAURUS® 1-4 Axial	318
TAUREX 1-4 Axial	320
Mechanizm wyzwalań przez docisk do Taurus® 1-4 Axial eco	322
Mechanizm wyzwalań przez docisk do Taurus® 1-4 Axial	323
Taurus® 1 Speed Rivet / Taurus® 2 Speed Rivet	324
Taurus® 1 Speed Rivet Axial eco / Taurus® 2 Speed Rivet Axial eco	326
PH 1 i PH 2	328
PH Axial	329

AKCESORIA SPECJALNE DO PNEUM.-HYDRAUL. NITOWNIC DO NITÓW ZRYWALNYCH

VAS do PH 1 i PH 2	330
Głowica kątowna do PH 1 i PH 2	330
Mały moduł uchwytu do PH 1 i PH 2	331
Mały moduł uchwytu do PH 2000	331
Mały moduł uchwytu do TAURUS® 1-2	332
Mały moduł uchwytu do PH-Axial	332
Pojemnik na zerwane trzpienie do PH-Axial	332
Element przedłużający 100 mm PH1/PH2	333
Element przedłużający 100 mm PH 2000	333

SPIS TREŚCI

NARZĘDZIA MONTAŻOWE DO TRZPIENI Z PIERŚCIENIAMI ZAMYKAJĄCYMI

TAURUS® 4 SRB z głowicą kątową 90°	334
TAURUS® 3 SRB/ TAURUS® 4 SRB	336

NITOWNICE RĘCZNE DO NITONAKRĘTEK

GBM 5	338
GBM 10	339
GBM 40-R	340
GBM 50	341
FireFly	342
Flipper® Plus	343

NITOWNICE RĘCZNE DO NITONAKRĘTEK

FireBird®	344
FireBird® Pro i FireBird® Pro Gold Edition - do kwietnia 2021 r	346
FireBird® Pro z nową technologią CAS - od maja 2021 r.....	348
FireBird® Pro Gold Edition z nową technologią CAS - od maja 2021 r.....	350
FireBird® Pro S Gold Edition - do kwietnia 2021 r	352
FireBird® Pro S Gold Edition z nową technologią CAS - od maja 2021 r.	354

NITOWNICE PNEUM.-HYDR. DO NITONAKRĘTEK

FireFox® 1	356
FireFox® 1 F	358
FireFox® 2	360
FireFox® 2 F	362
FireFox® 2 F L	364
FireFox® 1 F Axial eco	366
FireFox® 2 F Axial eco	368
Narzędzia naprawcze do FireFox®	370

ZESTAWY CZĘŚCI ZAMIENNYCH	371
---------------------------------	-----



Oznaczenie

No.

Nr art.



Nr części zam





Typ nitownicy



Średnica trzpienia nitu

NITOWNICE RĘCZNE DO NITÓW ZRYWALNYCH

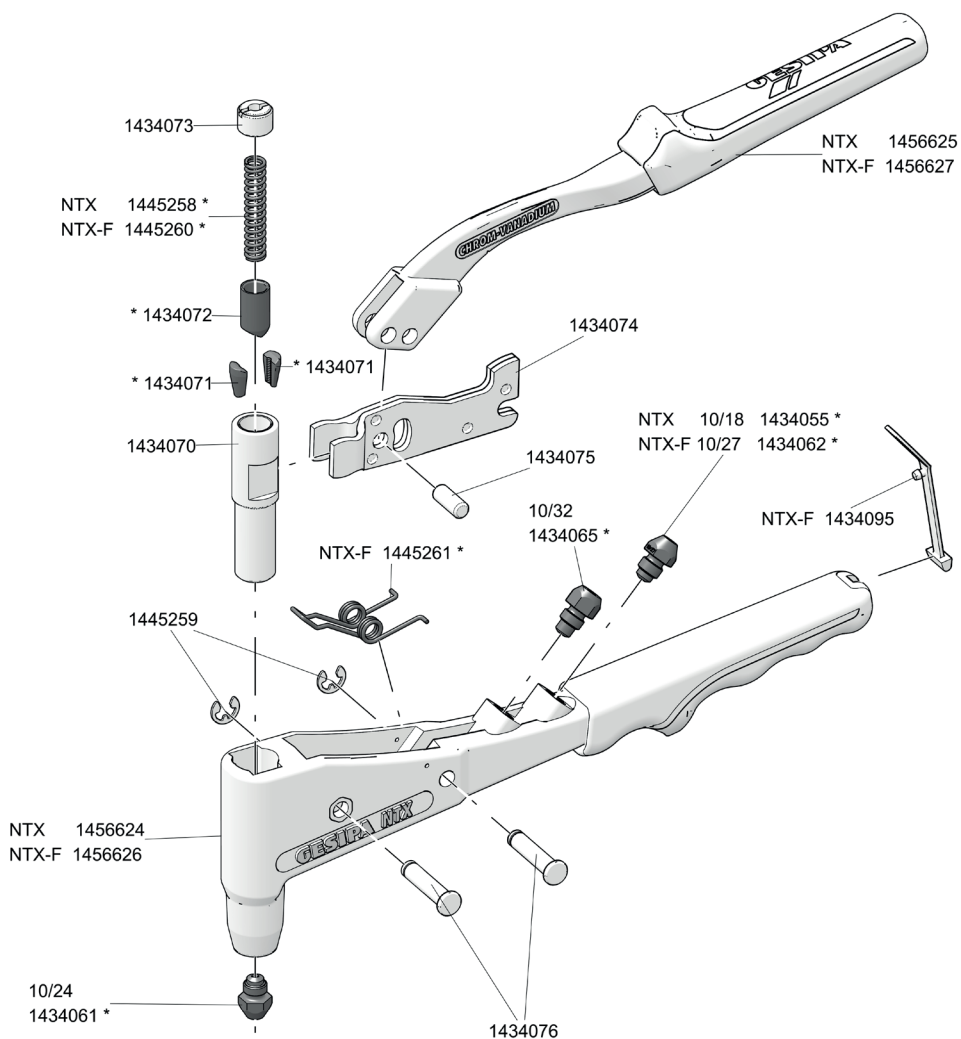
NTX i NTX-F (ze sprężyną otwierającą)

No.		
143 4055*	NTX	Nasadka 10/18
143 4061*		Nasadka 10/24
143 4062*	NTX-F	Nasadka 10/27
143 4065*		Nasadka 10/32
143 4070		Obudowa szczęk
143 4071*		Szczęki (2-cz.) na parę
143 4072*		Tuleja zaciskowa
143 4073		Śruba zamykająca
143 4074		Dźwignia
143 4075		Sworzeń
143 4076		Sworzeń
143 4095	NTX-F	Zaczepek mocujący
143 4241		Szczęki (2-częściowe)
144 5258*		Sprężyna dociskowa
144 5259		Pierścień osadczy
144 5260*	NTX-F	Sprężyna dociskowa
144 5261*	NTX-F	Sprężyna otwierająca
145 6624	NTX	Korpus kleszczy z uchwytem rękocyfki
145 6625	NTX	Ramię kleszczy z uchwytem rękocyfki
145 6626	NTX-F	Korpus kleszczy z uchwytem rękocyfki
145 6627	NTX-F	Ramię kleszczy z uchwytem rękocyfki




Szczegółowe tabele z przyporządkowaniem nasadek zamieszczono na stronie 134.

* Części zużywalne



NITOWNICE RĘCZNE DO NITÓW ZRYWALNYCH

Flipper®

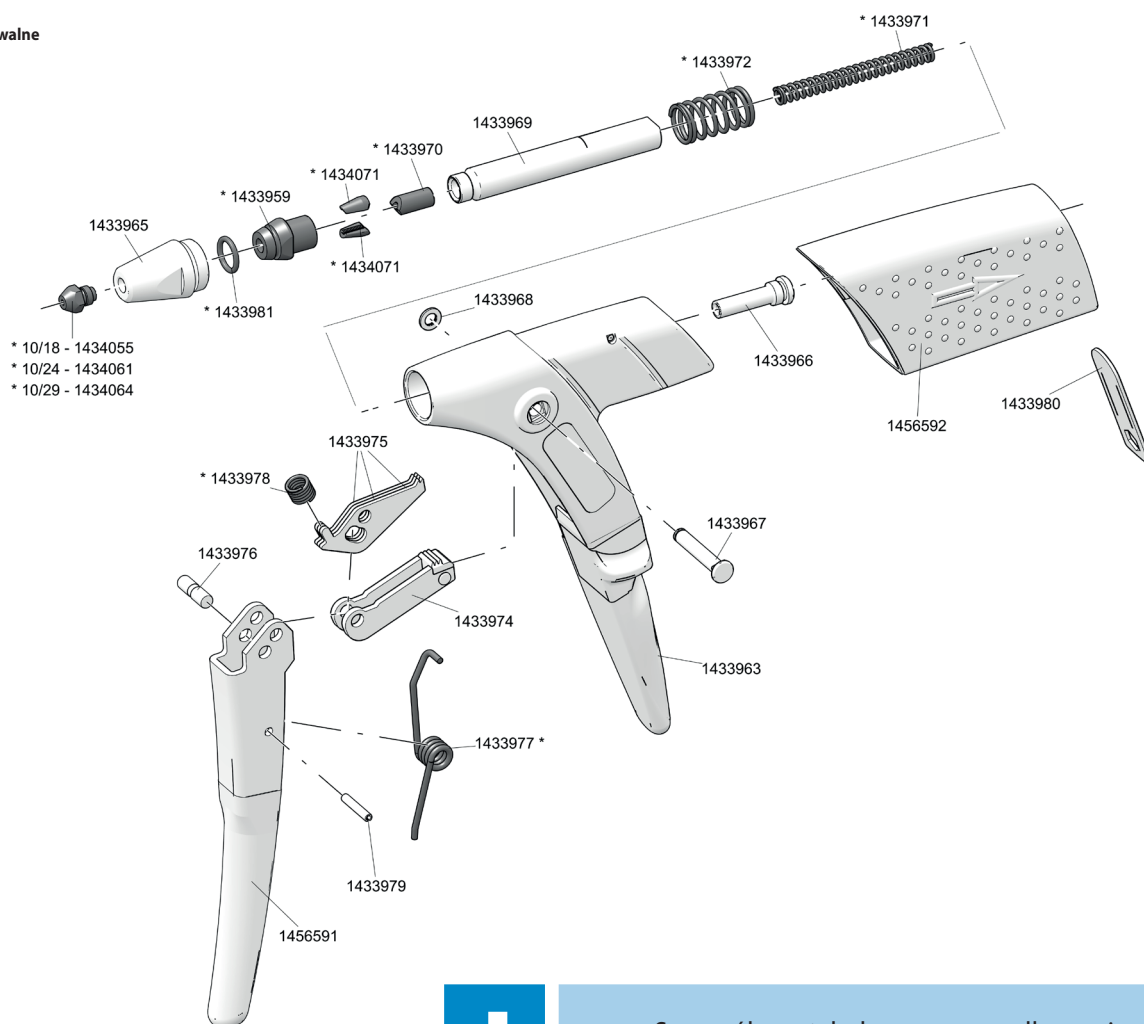
No.	
143 3959*	Obudowa szczęk
143 3963	Plášť, komplet s manžetovým úchytem
143 3965	Ocelové pouzdro
143 3966	Závěrný šroub
143 3967	Kloubový čep
143 3968	Pojistný kroužek
143 3969	Tažný kus
143 3970*	Tlačné pouzdro
143 3971*	Tlačná pružina
143 3972*	Vratná pružina
143 3974	Hnací západka
143 3975	Blokovací západka (3-dílná) na sadu
143 3976	Čep
143 3977*	Otvírací pružina
143 3978*	Blokovací pružina
143 3979	Upínací kolík
143 3980	Montážní klíč SW 10
143 3981*	O-kroužek pro pouzdro sklíčidla
143 4055*	Špička 10/18
143 4061*	Špička 10/24
143 4064*	Špička 10/29
143 4071*	Čelisti (2dílné) na pár
145 6591	Úchytňá páka s manžetovým úchytem
145 6592	Sběrná nádoba s montážním klíčem

Zestav do přezbrojení na nity zrywalne z tworzywa sztucznego

No.		
10/30 K*	143 4092	Nasadka
10/35 K*	143 4093	Nasadka
10/40 K*	143 4094	Nasadka
17 K*	143 4086	Szczęki (2-cz.) na parę
18 K	143 3982	Tuleja zaciskowa
24 K	143 3983	Śruba zamykająca
	143 3984	Kompletny zestaw do przebrożenia

* Części zużywalne

* Części zużywalne




* Części zużywalne




Szczegółowe tabele z przyporządkowaniem nasadek zamieszczono na stronie 134.

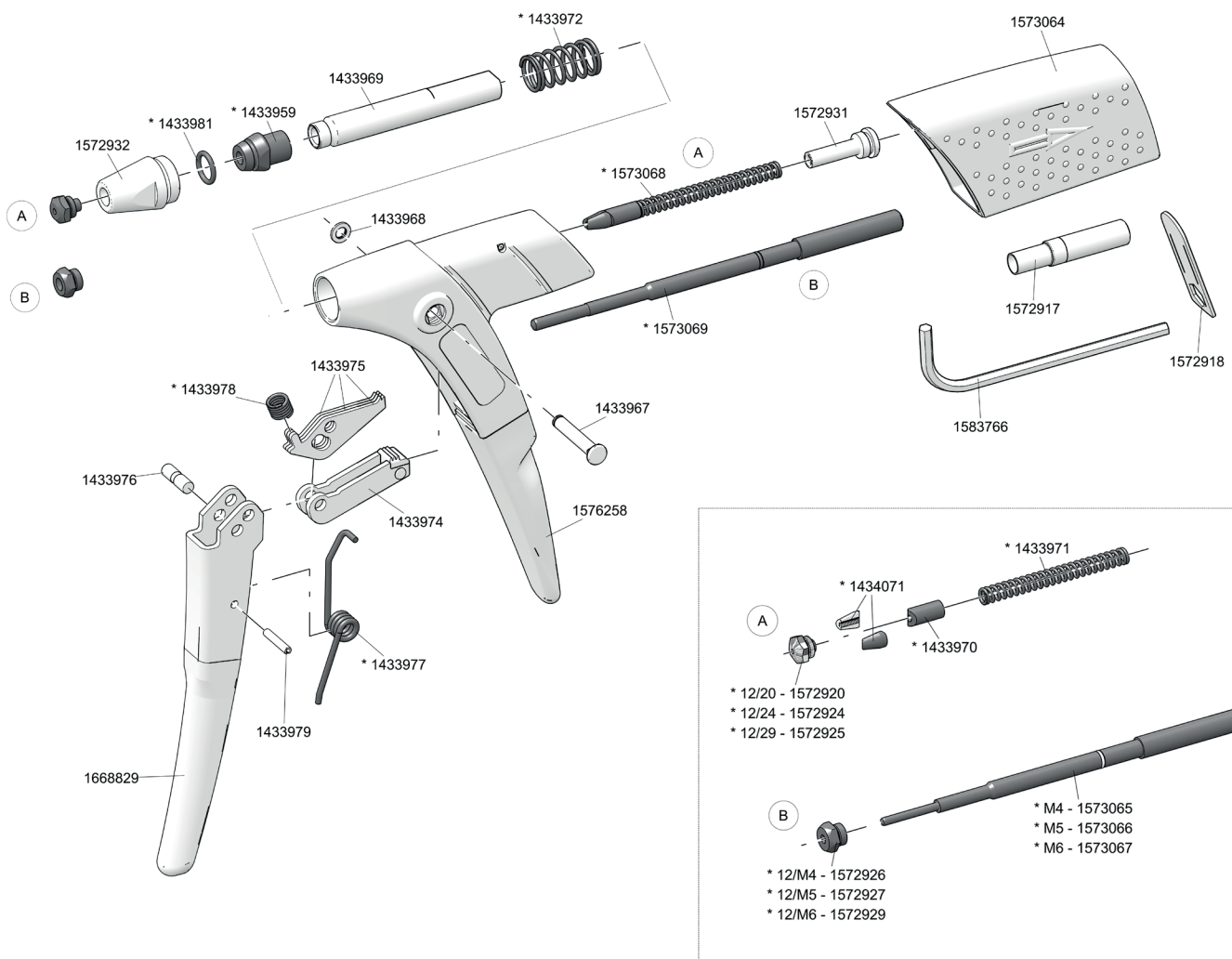
NITOWNICE RĘCZNE DO NITÓW ZRYWALNYCH

Flipper® Plus

No.	
143 3959*	Obudowa szczęk
143 3967	Kloubowy čep
143 3968	Pojistný kroužek
143 3969	Tažný kus
143 3970*	Tlačné pouzdro
143 3971*	Tlačná pružina
143 3972*	Tlačná pružina
143 3974	Hnací západka
143 3975	Blokovací západka
143 3976	Čep
143 3977*	Otvírací pružina
143 3978*	Blokovací pružina
143 3979	Upínací kolík
143 3981*	O-kroužek pro pouzdro sklídla
143 4071*	Čelisti (2dílné) na pár
157 2917	Pomoc montážowa
157 2918	Klucz montážowy

No.	
157 2920*	Špička 12/20
157 2924*	Špička 12/24
157 2925*	Špička 12/29
157 2926*	Špička M4
157 2927*	Špička M5
157 2929*	Špička M6
157 2931	Šruba zamykající
157 2932	Tuleja stalowa
157 3064	Pojemnik na zerwane trzpienie
157 3065*	Trzpień ciągnący M4
157 3066*	Trzpień ciągnący M5
157 3067*	Trzpień ciągnący M6
157 3068*	Mechanizm szczękowy
157 3069*	Mechanizm szczękowy
157 6258	Obudowa z uchwytem rękojeści
158 3766	Klucz sześciokątny
166 8829	Dźwignia uruchamiająca

* Części zużywalne




Szczegółowe tabele z przyporządkowaniem nasadek zamieszczono na stronie 134.

* Części zużywalne

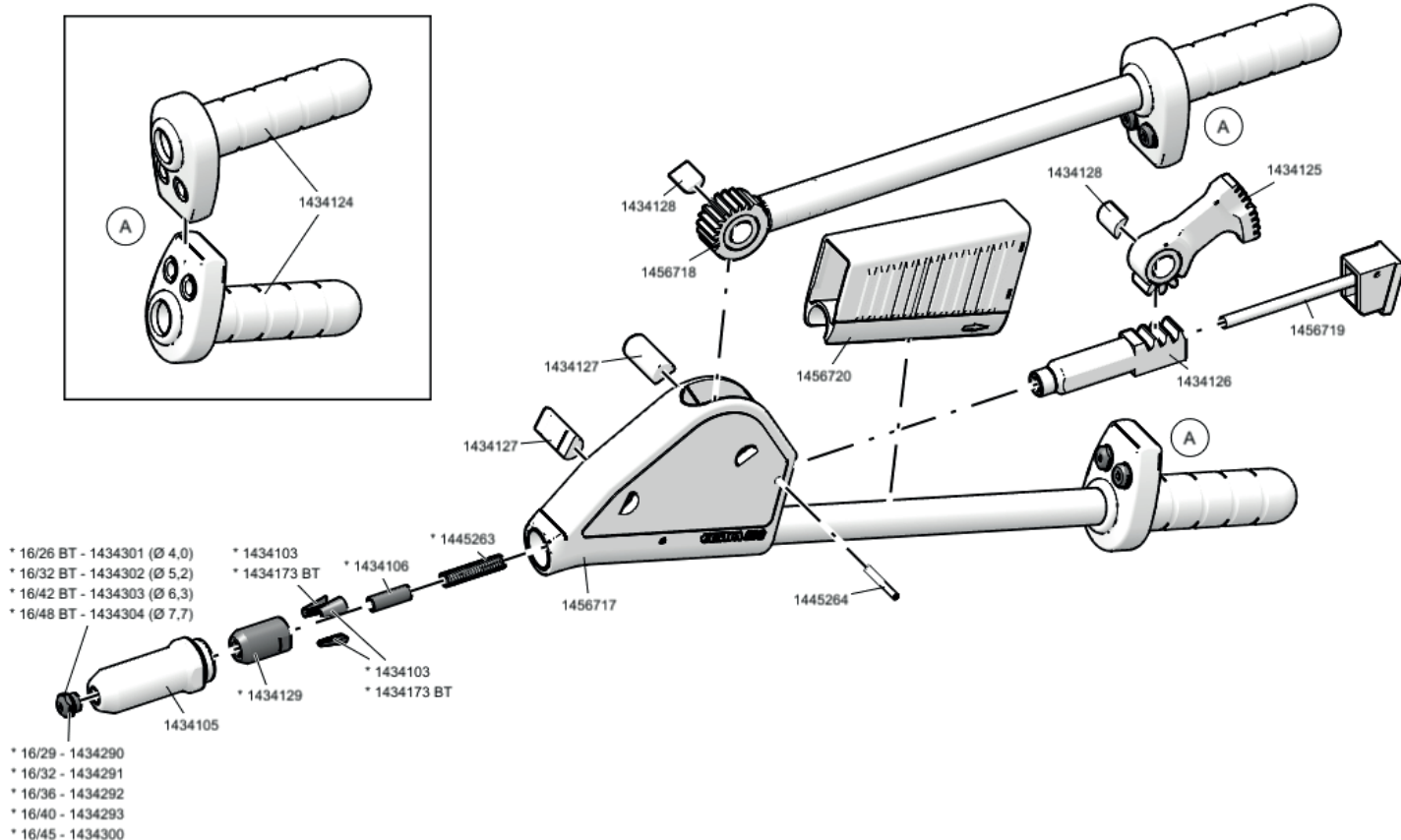
NITOWNICE RĘCZNE DO NITÓW ZRYWALNYCH

HN 2 / HN 2-BT (tylko dla BULB-TITE®)

No.	
143 4103*	Szczęki (3-cz.) na zestaw
143 4105	Tuleja stalowa
143 4106	Tuleja zaciskowa
143 4124	Rękojeść
143 4125	Segment przekładniowy
143 4126	Zębatka
143 4127	Sworzeń
143 4128	Zabezpieczenie sworznia
143 4129*	Obudowa szczęk
143 4173*	Szczęki (3-częściowe) do nitów BULB-TITE®
143 4290*	Nasadka 16/29
143 4291*	Nasadka 16/32
143 4292*	Nasadka 16/36
143 4293*	Nasadka 16/40
143 4300*	Nasadka 16/45
143 4301*	16/26 BT Nasadka do nitów Ø 4 mm BULB-TITE®
143 4302*	16/32 BT Nasadka do nitów Ø 5,2 mm BULB-TITE®
143 4303*	16/42 BT Nasadka do nitów Ø 6,3 mm BULB-TITE®
143 4304*	16/48 BT Nasadka do nitów Ø 7,7 mm BULB-TITE®
144 5263*	Sprężyna dociskowa
144 5264	Kolek walcowy
145 6717	Korpus z blachą ślizgową, dźwignią i rękojeścią
145 6718	Dźwignia uruchamiająca z zębnikiem i rękojeścią
145 6719	Blok zamykający z rurką prowadzącą
145 6720	Pojemnik na zerwane trzpienie

 Szczegółowe tabele z przyporządkowaniem nasadek zamieszczono na stronie 134.



* Części zużywalne




* Części zużywalne

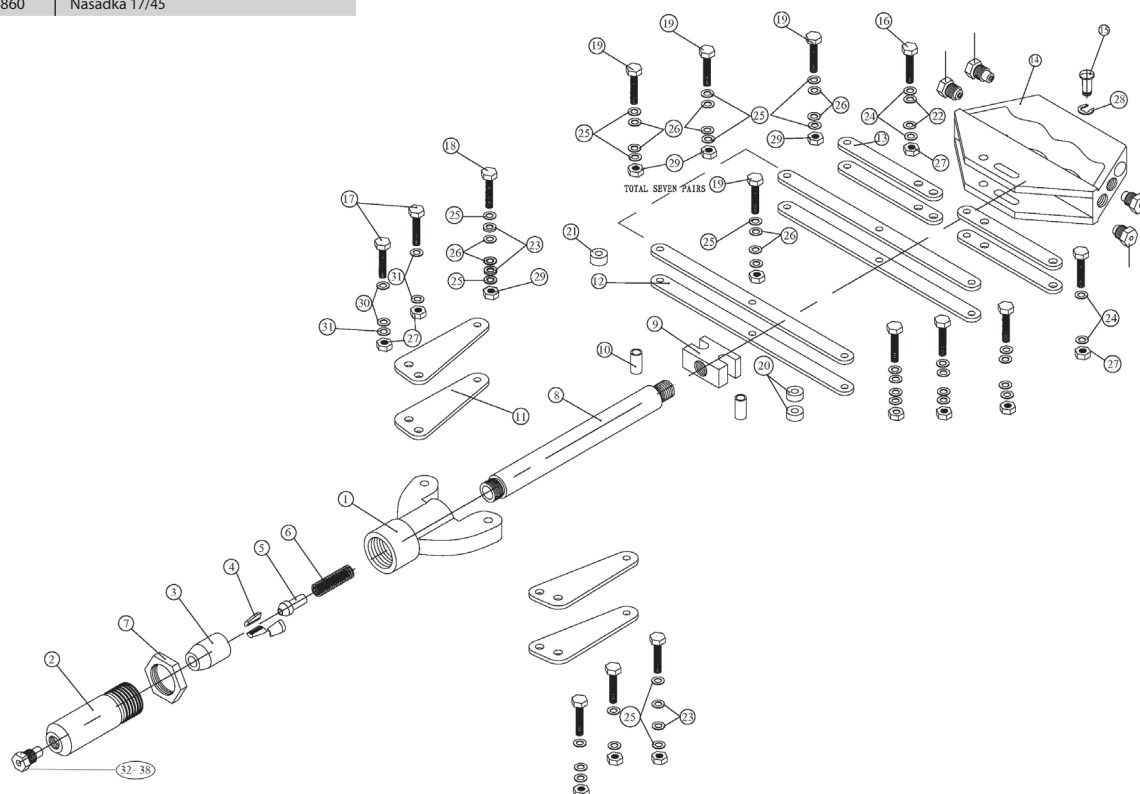
NITOWNICE RĘCZNE DO NITÓW ZRYWALNYCH

SN 2

	No.	
1	145 6687	Korpus
2	145 6688	Tuleja stalowa
3	145 6689	Obudowa szczęk
4*	143 4958	Szczęki, 3-częściowe
5*	145 6690	Tuleja zaciskowa
6*	143 6161	Sprężyna dociskowa
7	145 6692	Nakrętka zabezpieczająca
8	145 6693	Cięgno
10	145 6694	Tuleja długa
11	145 6695	Ramię
12	145 6696	Segment nożyc długi
13	145 6697	Segment nożyc krótki
14	145 6698	Rękojeść
15	145 6699	Sworzeń
16	145 6700	Śruba M6 x 37
17	145 6701	Śruba M6 x 29
18	145 6702	Śruba M5 x 29
19	145 6703	Śruba M5 x 20,5
20	145 6704	Tuleja zewnętrzna
21	145 6705	Tuleja wewnętrzna
22	145 6706	Podkładka 6 x 1,8
23	145 6707	Podkładka 5 x 1,8
24	145 6708	Podkładka 6 x 12 x 1,0
25	145 6709	Podkładka 5 x 0,9
26	145 6710	Podkładka 5 x 0,5
27	144 5262	Nakrętka M6
28	145 0574	Podkładka sprężysta
29	145 6711	Nakrętka M5
30	145 6712	Podkładka 6 x 9 x 0,7
31	145 6713	Podkładka 6 x 0,5
32*	143 4955	Nasadka 17/24
33*	143 4973	Nasadka 17/27
34*	143 4974	Nasadka 17/29
35*	143 4975	Nasadka 17/32
36*	143 4977	Nasadka 17/36
37*	143 4999	Nasadka 17/40
38*	143 4860	Nasadka 17/45

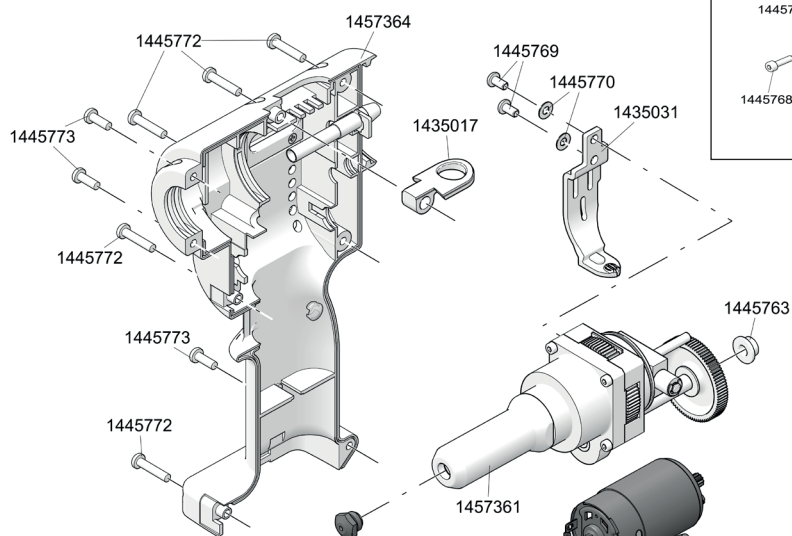
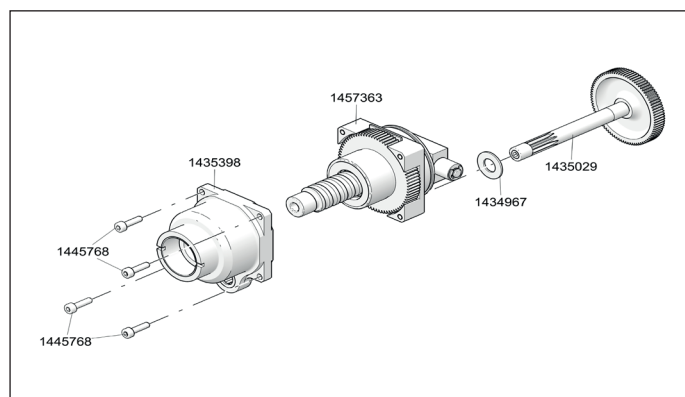
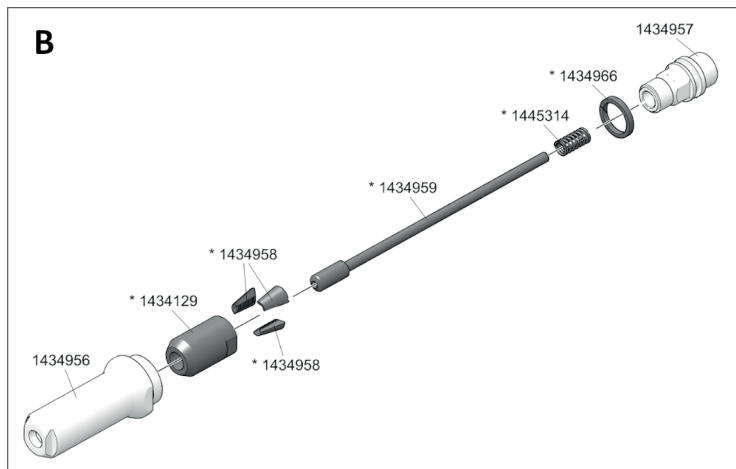
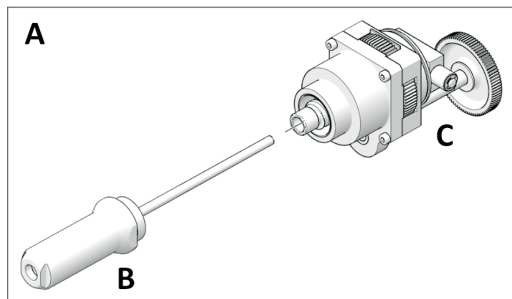
 Szczegółowe tabele z przyporządkowaniem nasadek zamieszczono na stronie 134.

* Części zużywalne



NITOWNICE AKUMULATOROWE DO NITÓW ZRYWALNYCH

AccuBird®

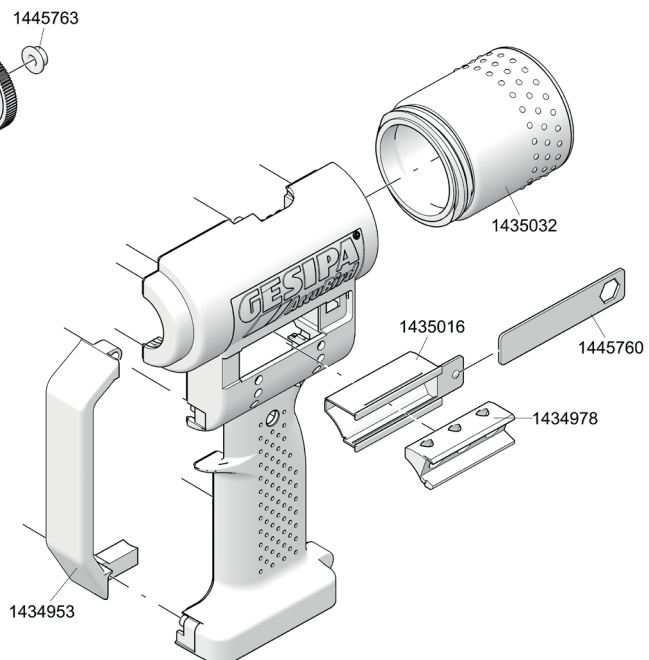


- * 17/24 - 1434955
- * 17/27 - 1434973
- * 17/29 - 1434974
- * 17/32 - 1434975

* 1435030

1445773


1462906




* Części zużywalne

NITOWNICE AKUMULATOROWE DO NITÓW ZRYWALNYCH

AccuBird®

No.	
143 4129*	Obudowa szczęk
143 4953	Pałak ochronny
143 4955*	Nasadka 17/24
143 4956	Tuleja stalowa
143 4957	Element pośredni
143 4958*	Szczęki, 3-częściowe
143 4959*	Tuleja zaciskowa
143 4966*	Zgarniacz
143 4967	Podkładka regulacyjna
143 4973*	Nasadka 17/27
143 4974*	Nasadka 17/29
143 4975*	Nasadka 17/32
143 4978	Wkład magazynka
143 5016	Magazynek nasadek
143 5017	Wieszak
143 5398	Łożysko kompletne
143 5029	Walek zakończony zębniakiem, kompletne

No.	
143 5030*	Silnik kompletne
143 5031	Uchwyt magnetyczny kompletne
143 5032	Pałak ochronny
144 5314*	Sprężyna dociskowa
144 5760	Klucz
144 5763	Mechanizm śrubowo-toczący, zmontowany
144 5768	Wkręt z łbem walcowym, razem
144 5769	Wkręt uchwytu magnetycznego
144 5770	Podkładka sprężysta
144 5772	Wkręt obudowy długi
144 5773	Wkręt
145 7361	Napęd, kompletne
145 7363	Tulejka spiekana
145 7364	Obudowa, kompletne
146 2906	Sterownik elektroniczny

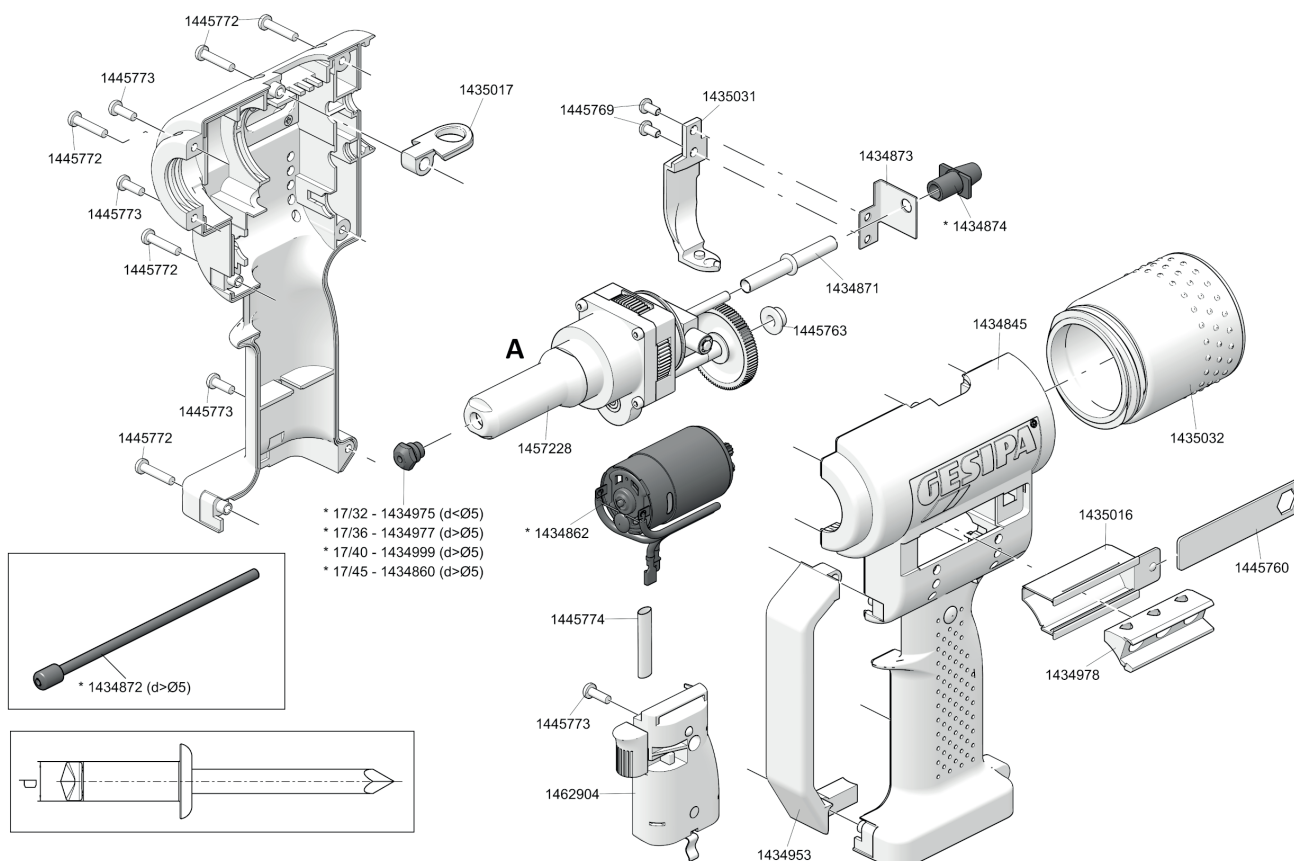
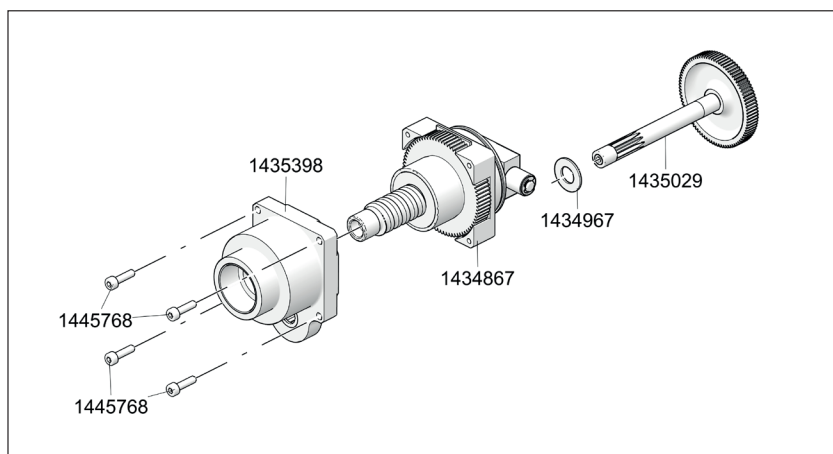
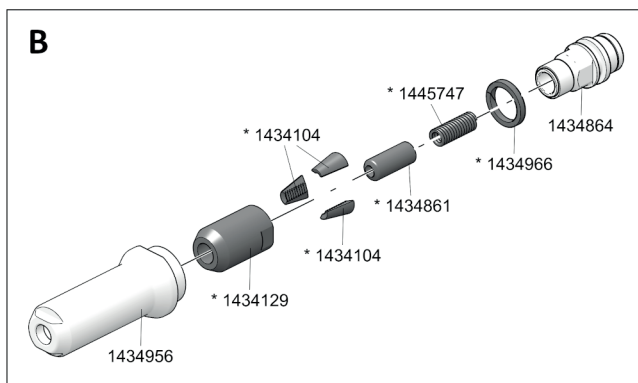
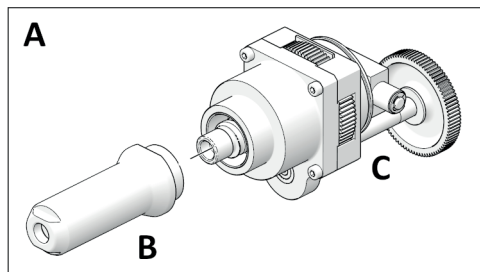
* Części zużywalne



Szczegółowe tabele z przyporządkowaniem nasadek zamieszczono na stronie 134. Zestawy części zamiennych do AccuBird® można znaleźć na stronie 371.

NITOWNICE AKUMULATOROWE DO NITÓW ZRYWALNYCH

PowerBird® - Urządzenie wycofane z oferty handlowej




* Części zużywalne

NITOWNICE AKUMULATOROWE DO NITÓW ZRYWALNYCH

PowerBird® - Urządzenie wycofane z oferty handlowej

No.	
143 4104*	Szczęki, 3-częściowe
143 4129*	Obudowa szczęk
143 4845	Obudowa kompletna
143 4847	Rurka P krótka
143 4860*	Nasadka 17/45
143 4861*	Tuleja dociskowa (do BN > Ø5)
143 4862*	Silnik, kompletny
143 4864	Element pośredni
143 4867	Mechanizm śrubowo-toczny, zmontowany
143 4871	Rurka PB
143 4872*	Tuleja dociskowa
143 4873	Kątownik
143 4874*	Rurka P krótka
143 4953	Pałąk ochronny
143 4956	Tuleja stalowa
143 4966*	Zgarniacz
143 4967	Podkładka регулировочная
143 4975*	Nasadka 17/32
143 4977*	Nasadka 17/36
143 4978	Wkład magazynka
143 4999*	Nasadka 17/40
143 5016	Magazynek nasadek
143 5017	Wieszak

No.	
143 5398	Łożysko kompletne
143 5029	Walek zakończony zębniakiem, kompletny
143 5031	Uchwyt magnetyczny kompletny
143 5032	Pałąk ochronny
143 5034	Przedłużka
144 5747*	Sprężyna dociskowa
144 5760	Klucz
144 5763	Mechanizm śrubowo-toczny, zmontowany
144 5768	Wkręt z łbem walcowym, razem
144 5769	Wkręt uchwytu magnetycznego
144 5772	Wkręt obudowy długi
144 5773	Wkręt
144 5774	Wężyk, silikon
145 7228	Napęd, kompletny
146 2904	Sterownik elektroniczny
146 2907	Smar zabezpieczający, tubka 40 g

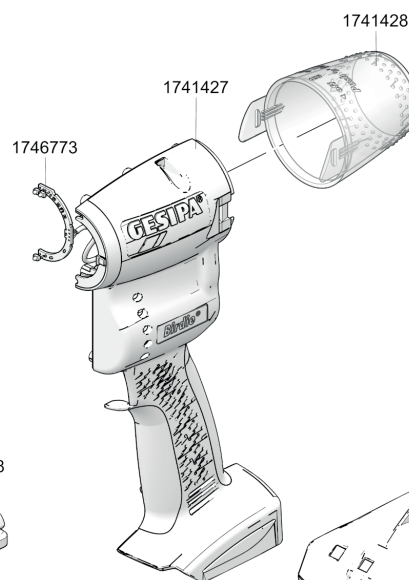
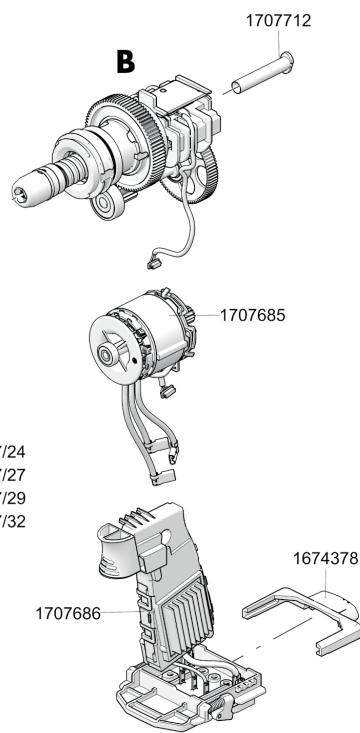
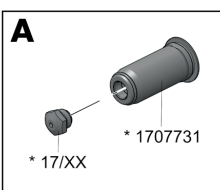
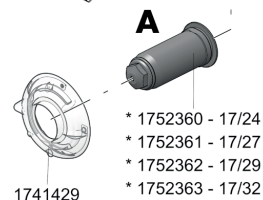
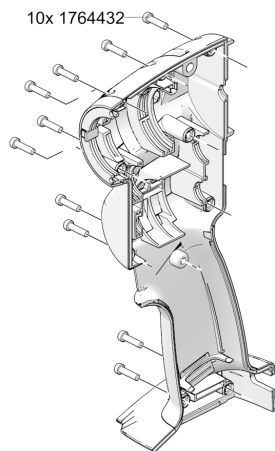
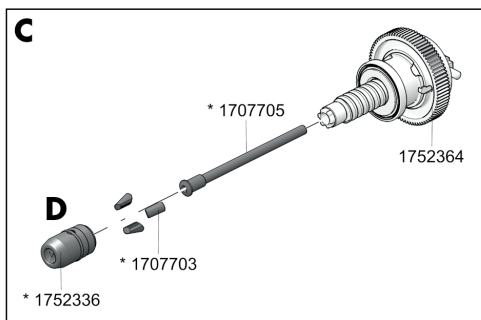
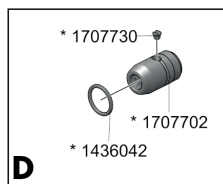
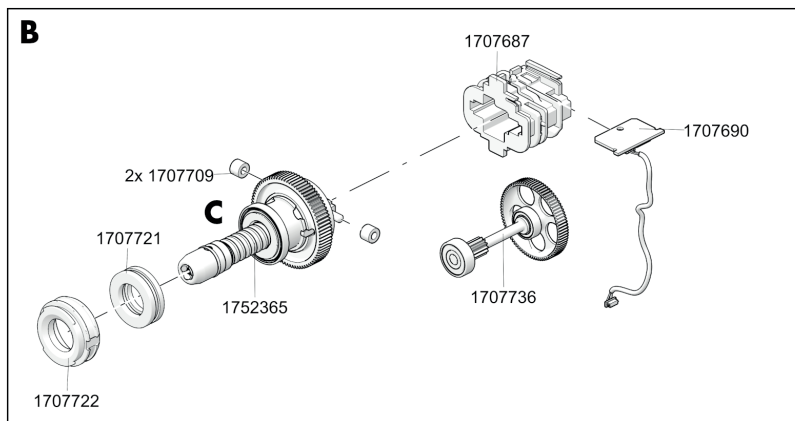
* Części zużywalne



Szczegółowe tabele z przyporządkowaniem nasadek zamieszczono na stronie 134. Zestawy części zamiennych do PowerBird® można znaleźć na stronie 371.

NITOWNICE AKUMULATOROWE DO NITÓW ZRYWALNYCH

Birdie®




1679694 - EU
1679695 - UK
1679696 - USA

* 1679689

NITOWNICE AKUMULATOROWE DO NITÓW ZRYWALNYCH

Birdie®

No.	
143 6042	O-ring
167 4378	Zasuwa blokująca
167 9689*	Zestaw akumulatorów 2,0 Ah
167 9694	Ładowarka EU
167 9695	Ładowarka UK
167 9696	Ładowarka USA
170 7685	Silnik kompletny
170 7686	Sterownik elektroniczny
170 7687	Koszyczek łożyska kompletny
170 7690	Płytki drukowane
170 7702*	Obudowa szczęk
170 7703*	Szczęka
170 7705*	Tuleja zaciskowa
170 7709	Rolka spiekana
170 7712	Rura wydechowa
170 7721	Osiowe łożysko kulkowe zwykłe
170 7722	Obudowa łożyska

No.	
170 7730*	Blokada
170 7731*	Tuleja nastawcza
170 7736	Wał pośredni
174 1427	Obudowa, kompletna
174 1428	Redukcja
174 1429	Pierścień świetlny
174 6773	Płytki drukowane Pierścień świetlny
175 2336*	Obudowa szczęk
175 2360*	Tuleja nastawcza 17/24
175 2361*	Tuleja nastawcza 17/27
175 2362*	Tuleja nastawcza 17/29
175 2363*	Tuleja nastawcza 17/32
175 2364	Mechanizm śrubowo-toczny
175 2365	Jednostka napędowa
176 4432	Wkręt

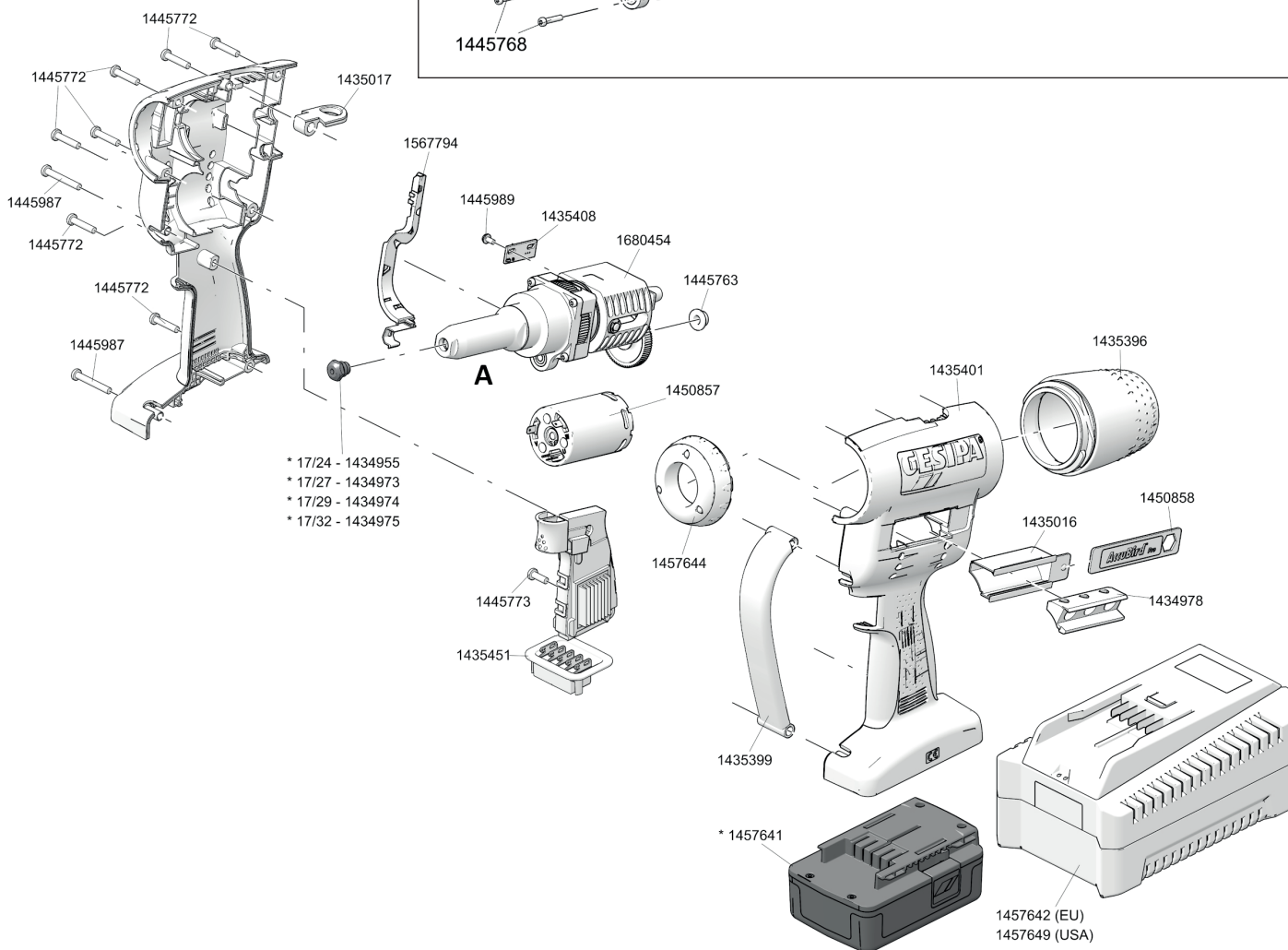
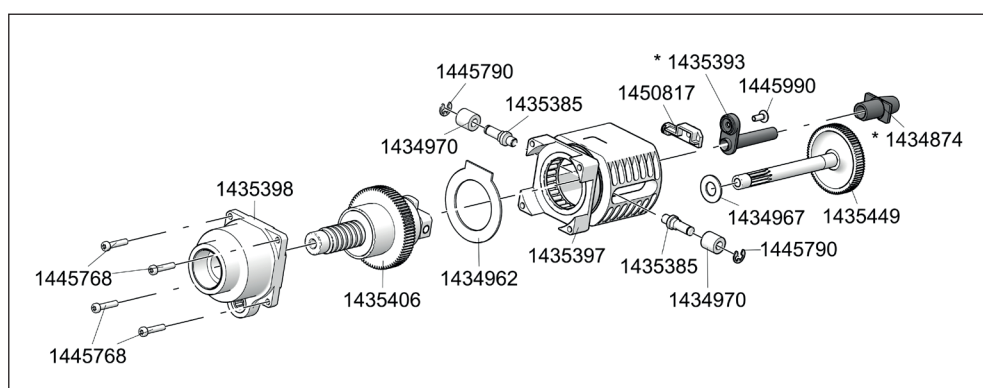
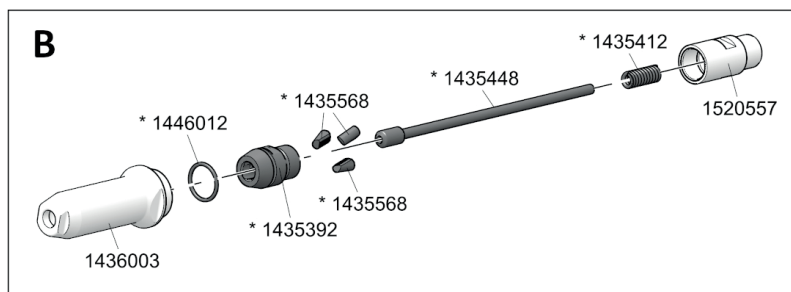
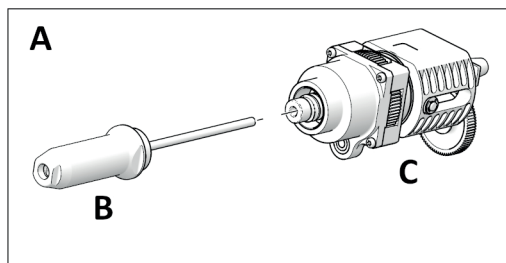
* Części zużywalne



Szczegółowe tabele z przyporządkowaniem nasadek zamieszczono na stronie 134.

NITOWNICE AKUMULATOROWE DO NITÓW ZRYWALNYCH

AccuBird® Pro - do kwietnia 2021 r.




- * 17/24 - 1434955
- * 17/27 - 1434973
- * 17/29 - 1434974
- * 17/32 - 1434975

* Części zużywalne

NITOWNICE AKUMULATOROWE DO NITÓW ZRYWALNYCH

AccuBird® Pro - do kwietnia 2021 r.

No.	
143 4874*	Pojemnik na zerwane trzpienie, kompletny
143 4955*	Nasadka 17/24
143 4962	Podkładka
143 4967	Podkładka
143 4970	Rolka spiekana
143 4973*	Nasadka 17/27
143 4974*	Nasadka 17/29
143 4975*	Nasadka 17/32
143 4978	Wkład magazynka
143 5016	Magazynek nasadek
143 5017	Wieszak
143 5385	Kolek
143 5392*	Obudowa szczęk
143 5393*	Kanał rurkowy
143 5396	Pojemnik na zerwane trzpienie kompletny
143 5397	Koszyczek łożyska kompletny
143 5398	Łożysko kompletne
143 5399	Pałak narzędzia
143 5401	Obudowa kompletna
143 5406	Mechanizm śrubowo-toczny
143 5408	Płytki drukowane
143 5412	Sprężyna
143 5448*	Tuleja zaciskowa

No.	
143 5449	Walek zakończony zębniakiem
143 5451	Sterownik
143 5568*	Szczęki, 3-częściowe
143 6003	Tuleja stalowa
144 5763	Tulejka spiekana
144 5772	Wkręt obudowy długi
144 5773	Wkręt
144 5790	Podkładka zabezpieczająca, razem
144 5987	Wkręt
144 5768	Wkręt
144 5989	Wkręt
144 5990	Wkręt
144 6012*	O-ring
145 0817	Magnes
145 0857	Silnik kompletny
145 0858	Klucz AccuBird® Pro kompletny
145 7641*	Akumulator - tylko do wyczerpania zapasów
145 7642	Ładowarka (EU) - tylko do wyczerpania zapasów
145 7644	Oświetlenie kompletne
145 7649	Ładowarka (USA) - tylko do wyczerpania zapasów
152 0557	Element pośredni
156 7794	Kanał kablowy
168 0454	Jednostka napędowa

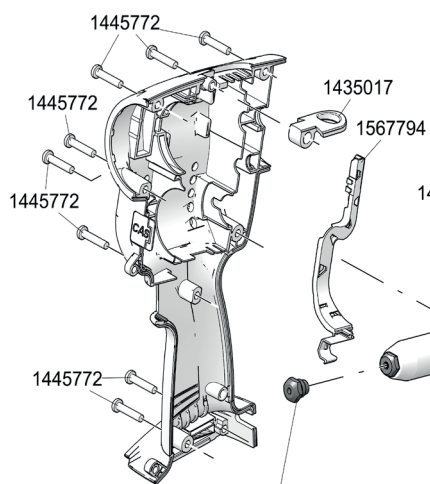
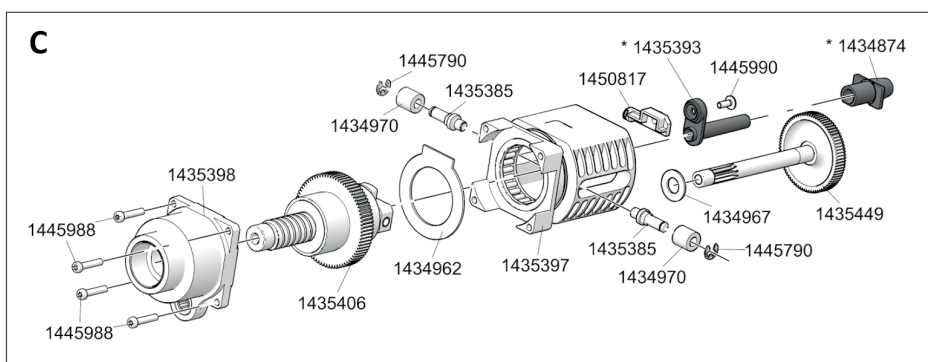
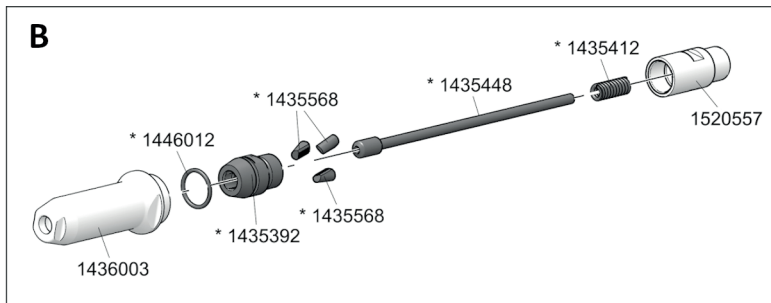
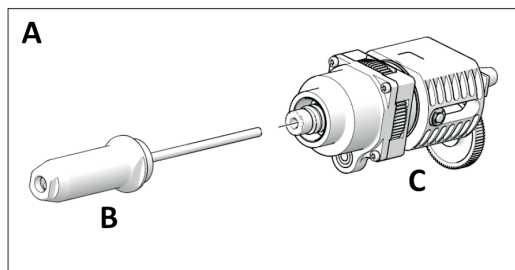
* Części zużywalne



Szczegółowe tabele z przyporządkowaniem nasadek zamieszczono na stronie 134. Zestawy części zamiennych do AccuBird® Pro można znaleźć na stronie 371.

NITOWNICE AKUMULATOROWE DO NITÓW ZRYWALNYCH

AccuBird® Pro z nową technologią CAS - od maja 2021 r.



- * 17/20 - 1434994 (d < Ø5)
- * 17/24 - 1434955 (d < Ø5)
- * 17/27 - 1434973 (d < Ø5)
- * 17/29 - 1434974 (d < Ø5)
- * 17/32 - 1434975 (d < Ø5)
- * 17/36 - 1434977 (d > Ø5)
- * 17/40 - 1434999 (d > Ø5)





* Części zużywalne

* 1679689

NITOWNICE AKUMULATOROWE DO NITÓW ZRYWALNYCH

AccuBird® Pro z nową technologią CAS - od maja 2021 r.

No.	
143 4874*	Pojemnik na zerwane trzpienie, kompletny
143 4955*	Nasadka 17/24
143 4962	Podkładka
143 4967	Podkładka
143 4970	Rolka spiekana
143 4973*	Nasadka 17/27
143 4974*	Nasadka 17/29
143 4975*	Nasadka 17/32
143 4978	Wkład magazynka
143 5016	Magazynek nasadek
143 5017	Wieszak
143 5385	Kolek
143 5392*	Obudowa szczęk
143 5393*	Kanał rurkowy
143 5396	Pojemnik na zerwane trzpienie kompletny
143 5397	Koszyczek łożyska kompletny
143 5398	Łożysko kompletne
143 5406	Mechanizm śrubowo-toczny
143 5408	Płytką drukowaną
143 5412	Sprężyna
143 5448*	Tuleja zaciskowa
143 5449	Walek zakończony zębniakiem
143 5568*	Szczęki, 3-częściowe
143 6003	Tuleja stalowa
144 5763	Tulejka spiekana

No.	
144 5772	Wkręt obudowy długi
144 5790	Podkładka zabezpieczająca, razem
144 5988	Wkręt
144 5989	Wkręt
144 5990	Wkręt
144 6012*	O-ring
145 0817	Magnes
145 0857	Silnik kompletny
145 0858	Klucz AccuBird® Pro kompletny
145 7644	Oświetlenie kompletne
152 0557	Element pośredni
156 7794	Kanał kablowy
167 9689*	Zestaw akumulatorów 2,0 Ah
167 4378	Zasuwa blokująca
167 8855	Obudowa
167 8856	Pałak
167 9078	Sterownik elektroniczny
168 0454	Jednostka napędowa

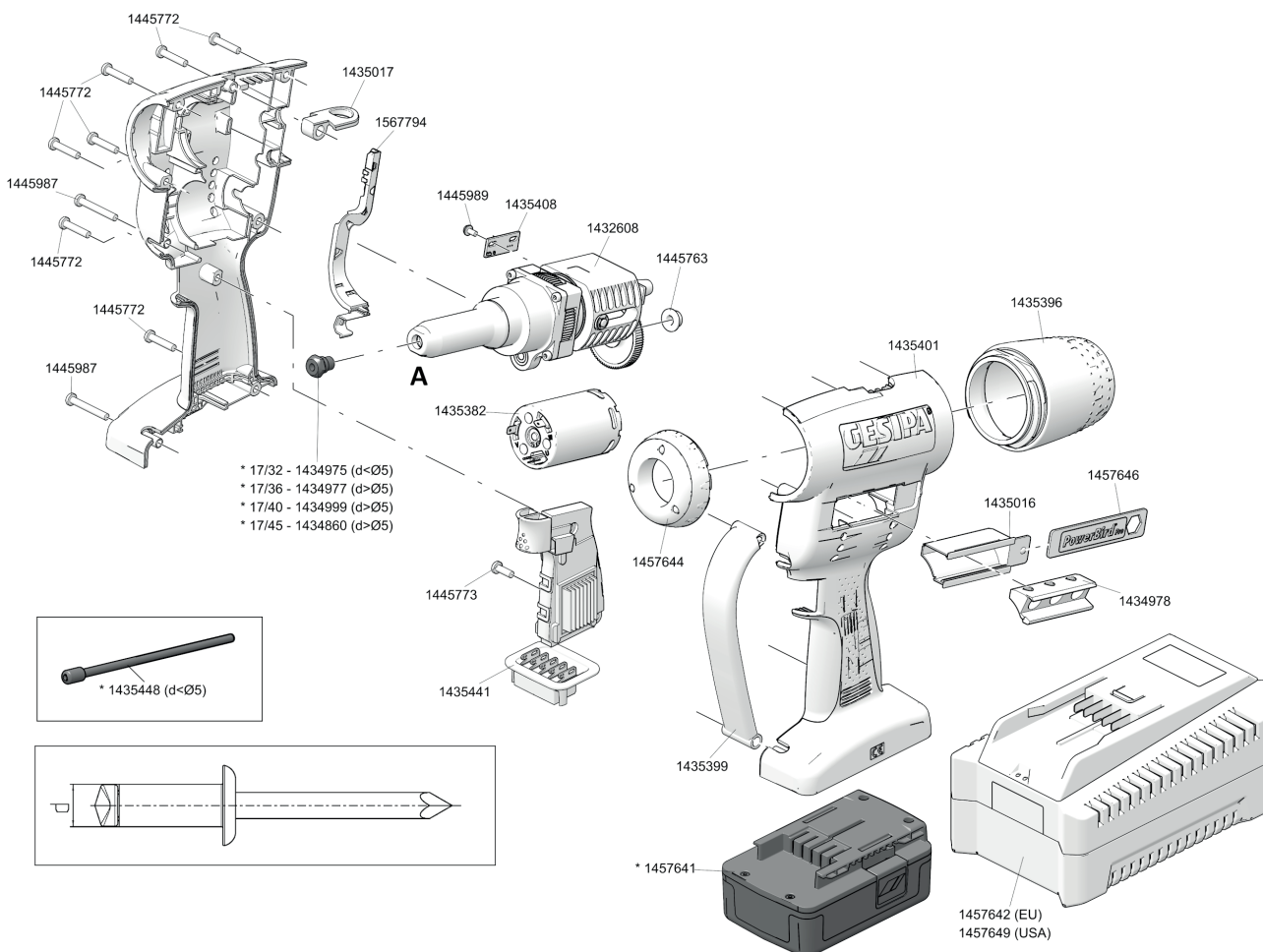
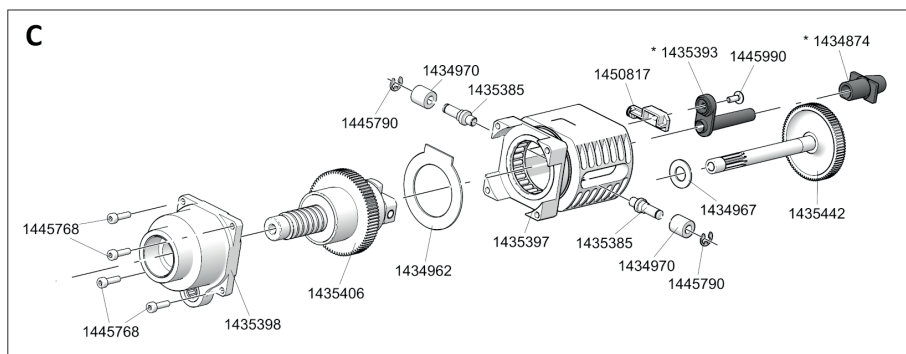
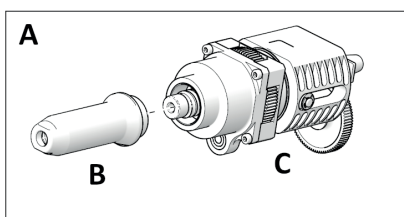
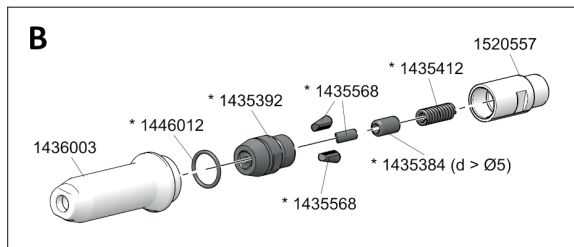
* Części zużywalne



Szczegółowe tabele z przyporządkowaniem nasadek zamieszczono na stronie 134. Zestawy części zamiennych do AccuBird® Pro można znaleźć na stronie 371.

NITOWNICE AKUMULATOROWE DO NITÓW ZRYWALNYCH


PowerBird® Pro - Urządzenie wycofane z oferty handlowej



* Części zużywalne

NITOWNICE AKUMULATOROWE DO NITÓW ZRYWALNYCH

PowerBird® Pro - Urządzenie wycofane z oferty handlowej

No.	
143 2608	Jednostka napędowa
143 4860*	Nasadka 17/45
143 4874*	Pojemnik na zerwane trzpienie, kompletny
143 4962	Podkładka
143 4967	Podkładka
143 4970	Rolka spiekana
143 4975*	Nasadka 17/32
143 4977*	Nasadka 17/36
143 4999*	Nasadka 17/40
143 4978	Wkład magazynka
143 5016	Magazynek nasadek
143 5017	Wieszak
146 3584	Silnik, kompletny
143 5384*	Tuleja dociskowa (do BN > Ø5)
143 5385	Kolek
143 5392*	Obudowa szczęk
143 5393*	Kanał rurkowy
143 5396	Pojemnik na zerwane trzpienie kompletny
143 5397	Koszynek łożyska kompletny
143 5398	Łożysko kompletne
143 5399	Pałak narzędzia
143 5401	Obudowa kompletna
143 5406	Mechanizm śrubowo-toczny

No.	
143 5408	Płytką drukowaną
143 5412*	Sprężyna
143 5441	Sterownik elektroniczny
143 5442	Walek zakończony zębniakiem, kompletny
143 5448*	Tuleja zaciskowa (do BN < Ø 5)
143 5568*	Szczęki, 3-częściowe
143 6003	Tuleja stalowa
144 5763	Tulejka spiekana
144 5768	Wkręt
144 5772	Wkręt obudowy długi
144 5773	Wkręt
144 5790	Podkładka zabezpieczająca, razem
144 5987	Wkręt
144 5989	Wkręt
144 5990	Wkręt
144 6012*	O-ring
145 0817	Magnes
145 7641*	Akumulator - tylko do wyczerpania zapasów
145 7642	Ładowarka (EU) - tylko do wyczerpania zapasów
145 7644	Oświetlenie kompletne
145 7646	Klucz PowerBird® Pro kompletny
145 7649	Ładowarka (USA) - tylko do wyczerpania zapasów
152 0557	Kanał kablowy
156 7794	Jednostka napędowa

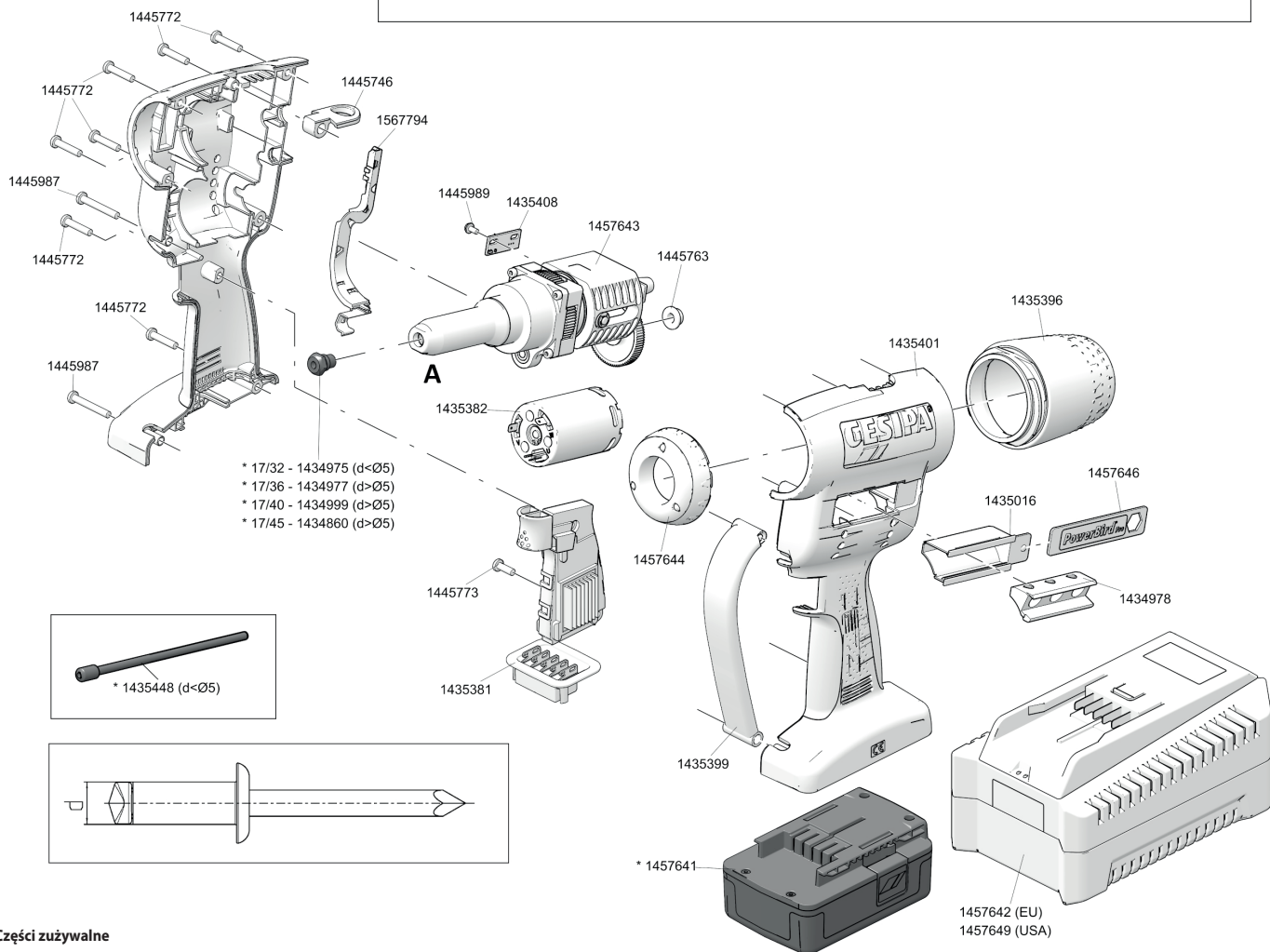
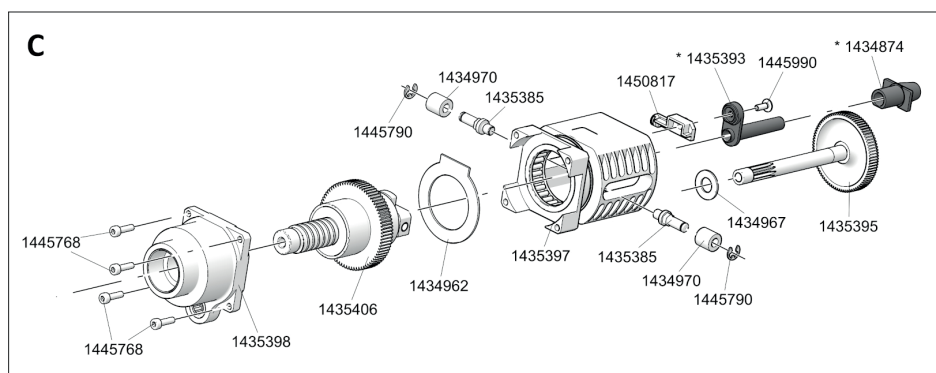
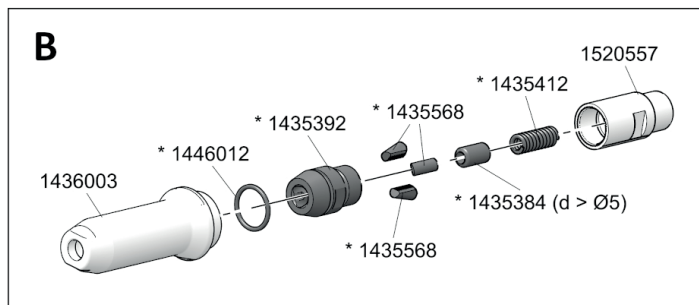
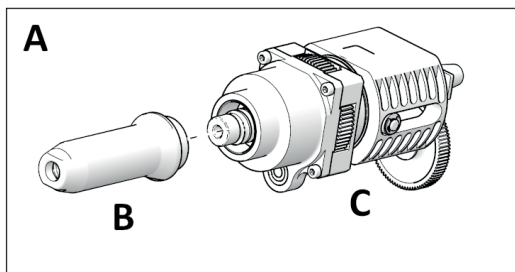
* Części zużywalne



Szczegółowe tabele z przyporządkowaniem nasadek zamieszczono na stronie 134. Zestawy części zamiennych do PowerBird® Pro można znaleźć na stronie 371.

NITOWNICE AKUMULATOROWE DO NITÓW ZRYWALNYCH


PowerBird® Pro Gold Edition - do kwietnia 2021 r.




* Części zużywalne

NITOWNICE AKUMULATOROWE DO NITÓW ZRYWALNYCH

PowerBird® Pro Gold Edition - do kwietnia 2021 r.

No.	
143 4874*	Pojemnik na zerwane trzpienie, kompletny
143 4962	Podkładka
143 4967	Podkładka
143 4970	Rolka spiekana
143 4975*	Śpiłka 17/32
143 4977*	Śpiłka 17/36
143 4999*	Śpiłka 17/40
143 4860*	Śpiłka 17/45
143 4978	Wkład magazynka
143 5016	Magazynek nasadek
143 5381	Sterownik elektroniczny
145 0857	Silnik kompletny Pro Gold Edition
143 5384*	Tuleja zaciskowa (> Ø 5)
143 5385	Kołek
143 5392*	Obudowa szczęk
143 5393*	Kanał rurkowy
143 5395	Walek z zębniakiem Pro Gold Edition
143 5396	Pojemnik na zerwane trzpienie kompletny
143 5397	Koszyczek łożyska
143 5398	Łożysko kompletne
143 5399	Pałak narzędzia
143 5401	Obudowa, kompletna
143 5406	Mechanizm śrubowo-toczny

No.	
143 5408	Płytką drukowaną
143 5412*	Sprężyna
143 5448*	Tuleja zaciskowa (< Ø 5)
143 5568*	Szczęki, 3-częściowe
143 6003	Ocelové pouzdro
144 5746	Wieszak Pro Gold Edition
144 5763	Tulejka spiekana
144 5768	Wkręt
144 5772	Wkręt obudowy długi
144 5773	Wkręt
144 5790	Podkładka zabezpieczająca
144 5987	Wkręt
144 5989	Wkręt
144 5990	Wkręt
144 6012*	O-ring
145 0817	Uchwyt magnetyczny
145 7641*	Akumulator - tylko do wyczerpania zapasów
145 7642	Ładowarka (EU) - tylko do wyczerpania zapasów
145 7643	Jednostka napędowa Pro GE kompletna
145 7644	Oświetlenie kompletne
145 7646	Klucz PowerBird® Pro kompletny
145 7649	Ładowarka (USA) - tylko do wyczerpania zapasów
152 0557	Element pośredni
156 7794	Kanał kablowy

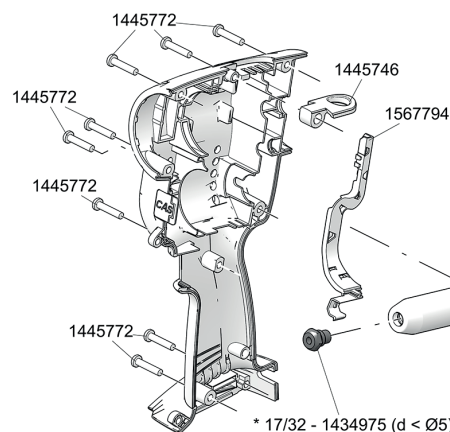
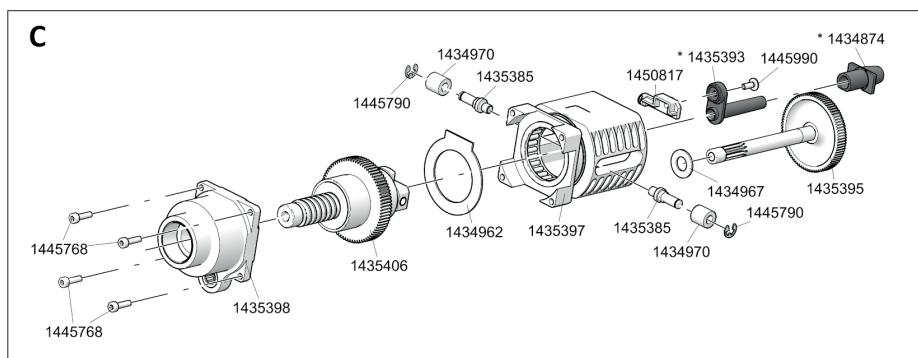
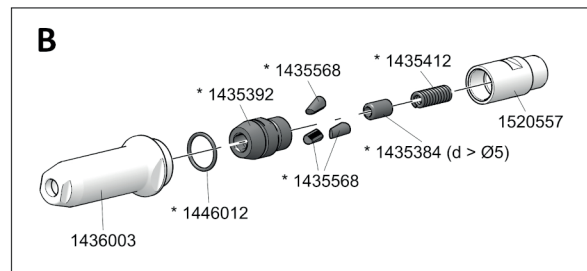
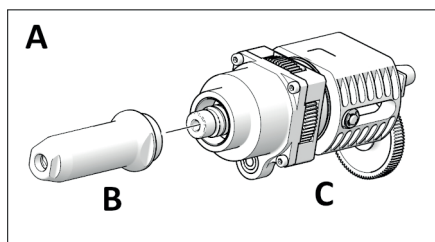
* Części zużywalne



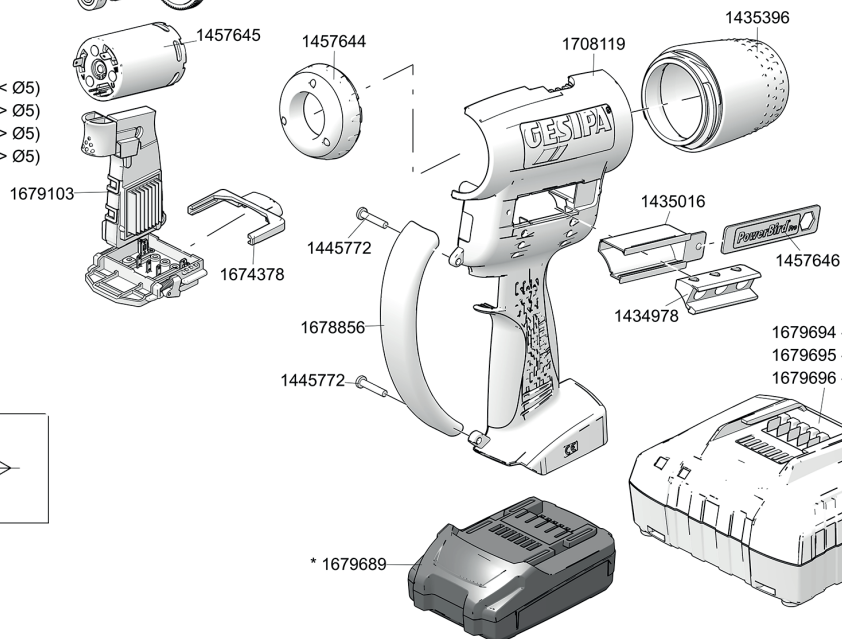
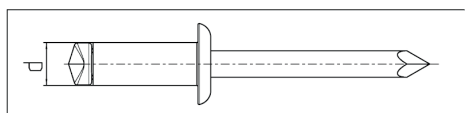
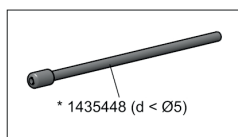
Szczegółowe tabele z przyporządkowaniem nasadek zamieszczono na stronie 134.

NITOWNICE AKUMULATOROWE DO NITÓW ZRYWALNYCH

PowerBird® Pro Gold Edition z nową technologią CAS - od maja 2021 r.



- * 17/32 - 1434975 (d < Ø5)
- * 17/36 - 1434977 (d > Ø5)
- * 17/40 - 1434999 (d > Ø5)
- * 17/45 - 1434860 (d > Ø5)




* Części zużywalne

NITOWNICE AKUMULATOROWE DO NITÓW ZRYWALNYCH

PowerBird® Pro Gold Edition z nową technologią CAS - od maja 2021 r.

No.	
143 4874*	Pojemnik na zerwane trzpienie, kompletny
143 4962	Podkładka
143 4967	Podkładka
143 4970	Rolka spiekana
143 4975*	Śpička 17/32
143 4977*	Śpička 17/36
143 4999*	Śpička 17/40
143 4860*	Śpička 17/45
143 4978	Wkład magazynka
143 5016	Magazynek nasadek
143 5384*	Tuleja zaciskowa (> Ø 5)
143 5385	Kolek
143 5392*	Obudowa szczęk
143 5393*	Kanał rurkowy
143 5395	Walek z zębikiem Pro Gold Edition
143 5396	Pojemnik na zerwane trzpienie kompletny
143 5397	Koszyczek łożyska
143 5398	Łożysko kompletne
143 5406	Mechanizm śrubowo-toczny
143 5408	Płytko drukowana
143 5412*	Sprężyna
143 5448*	Tuleja zaciskowa (< Ø 5)
143 5568*	Szczęki, 3-częściowe

No.	
143 6003	Ocelové pouzdro
144 5746	Wieszak Pro Gold Edition
144 5763	Tulejka spiekana
144 5768	Wkręt
144 5772	Wkręt obudowy długi
144 5790	Podkładka zabezpieczająca
144 5989	Wkręt
144 5990	Wkręt
144 6012*	O-ring
145 0817	Uchwyt magnetyczny
145 7643	Jednostka napędowa Pro GE kompletna
145 7644	Oświetlenie kompletne
145 7645	Silnik
145 7646	Klucz PowerBird® Pro kompletny
152 0557	Element pośredni
156 7794	Kanał kablowy
167 9689	Zestaw akumulatorów 2,0 Ah
167 4378	Zasuwa blokująca
170 8119	Obudowa
167 8856	Pałak
167 9103	Sterownik elektroniczny

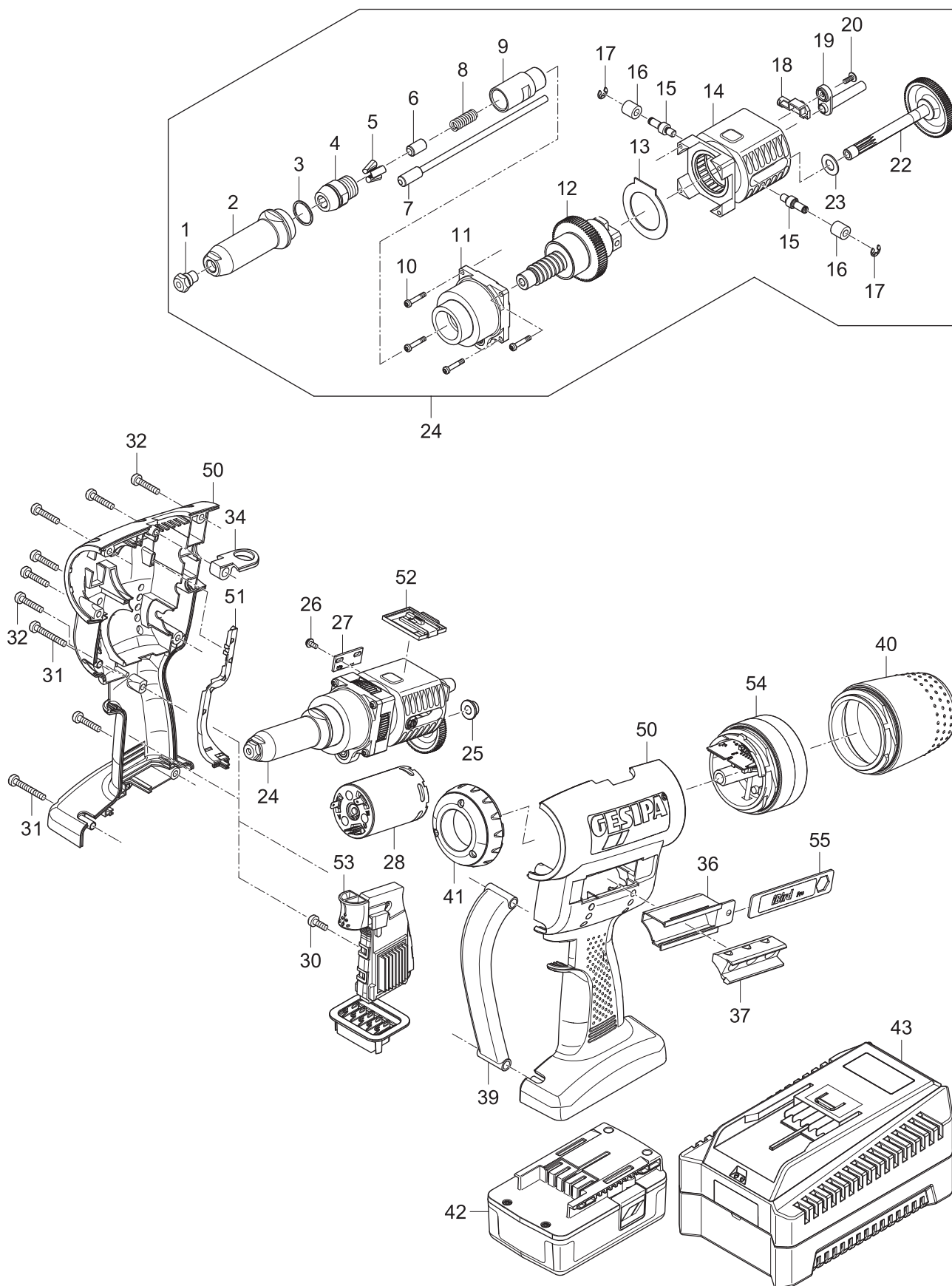
* Części zużywalne



Szczegółowe tabele z przyporządkowaniem nasadek zamieszczono na stronie 134.



NITOWNICE AKUMULATOROWE DO NITÓW ZRYWALNYCH



iBird® Pro - do kwietnia 2021 r.



NITOWNICE AKUMULATOROWE DO NITÓW ZRYWALNYCH

iBird® Pro - do kwietnia 2021 r.

	No.	
1 •	143 4975	Nasadka 17/32
	143 4977	Nasadka 17/36
	143 4999	Nasadka 17/40
	143 4860	Nasadka 17/45
2	143 6003	Tuleja stalowa
3 •	144 6012	O-ring
4 •	143 5392	Obudowa szczęk
5 •	143 5568	Szczęki, 3-częściowe
6 •	143 5384	Tuleja dociskowa (do BN > Ø5)
7 •	143 5448	Tuleja zaciskowa (do BN < Ø 5)
8 •	143 5412	Sprężyna
9	152 0557	Kanał kablowy
10	144 5768	Wkręt
11	143 5398	Łożysko kompletne
12	143 5406	Mechanizm śrubowo-toczny
13	143 4962	Podkładka
14	143 5397	Koszynek łożyska kompletny
15	143 5385	Kolek
16	143 4970	Rolka spiekana
17	144 5790	Podkładka zabezpieczająca, razem
18	145 0817	Magnes
19 •	143 5393	Kanał rurkowy
20	144 5990	Wkręt
21 •	143 4874	Pojemnik na zerwane trzpienie, kompletny
	143 5442	Walek zakończony zębniakiem, kompletny
	143 5395	Walek zakończony zębniakiem, kompletny Pro Gold Edition
23	143 4967	Podkładka

	No.	
24	143 2608	Jednostka napędowa Pro
	145 7643	Jednostka napędowa Pro GE
25	144 5763	Tulejka spiekana
26	144 5989	Wkręt
27	143 5408	Płytką drukowaną
28	146 3584	Silnik kompletny Pro
	145 7645	Silnik kompletny Pro Gold Edition
30	144 5773	Wkręt
31	144 5987	Wkręt
32	144 5772	Wkręt obudowy długi
34	143 5416	Wieszak Pro
	144 5746	Wieszak Pro Gold Edition
36	143 5016	Magazynek nasadek
37	143 4978	Wkład magazynka
39	143 5399	Pałak narzędzia
40	143 5396	Pojemnik na zerwane trzpienie kompletny
41	145 7644	Oświetlenie kompletne
42 •	145 7641	Akumulator - tylko do wyczerpania zapasów
	145 7642	Ładowarka (EU) - tylko do wyczerpania zapasów
	145 7649	Ładowarka (USA) - tylko do wyczerpania zapasów
50	156 7795	Obudowa, kompletna
51	156 7794	Jednostka napędowa
52	156 7799	Moduł NFC
54*	-	iBird Elektronika kompletna
55	174 4259	Klucz iBird® Pro kompletny

• Części zużywalne

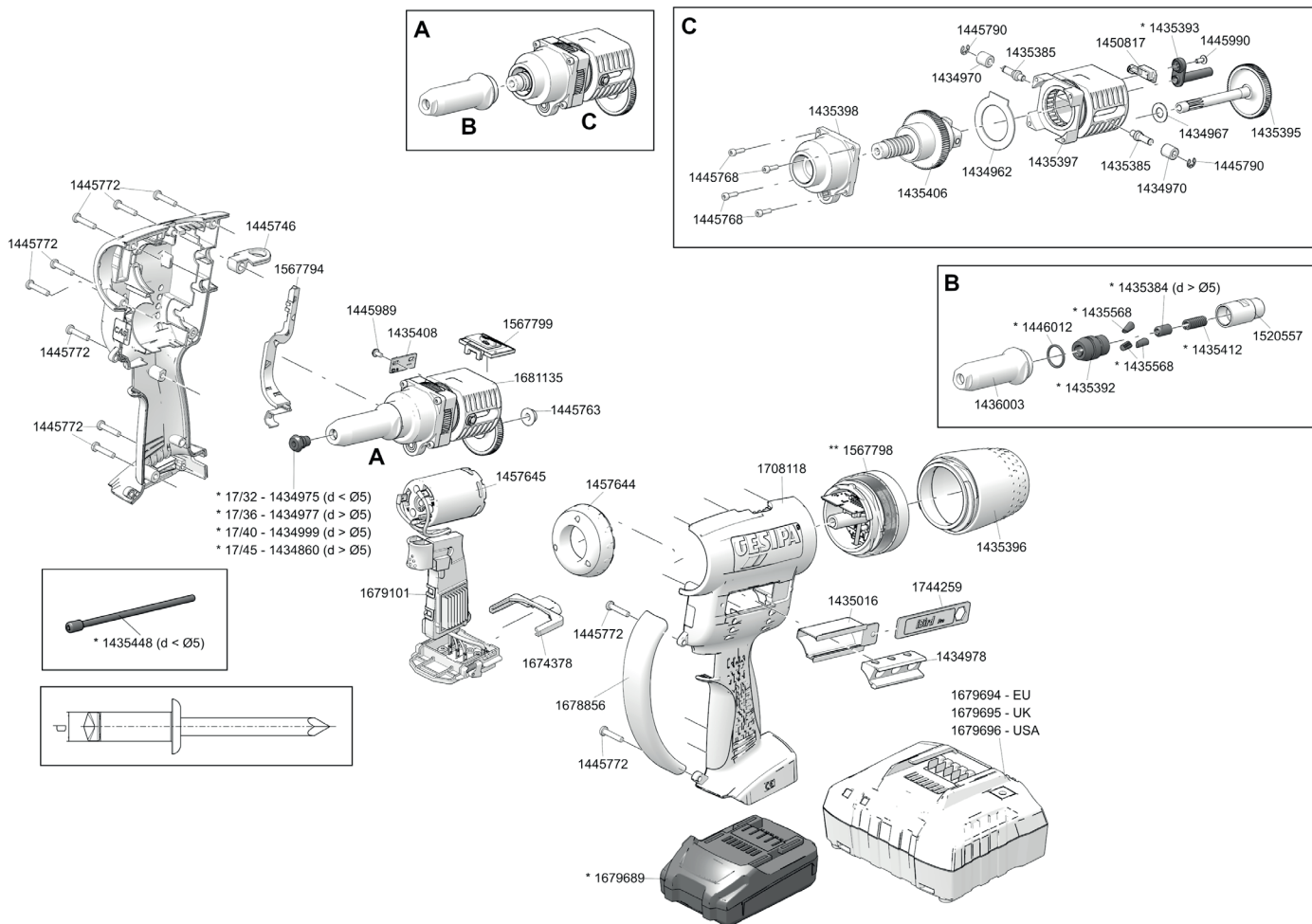
* Wymiana możliwa tylko przez GESIPA®.



Szczegółowe tabele z przyporządkowaniem nasadek zamieszczono na stronie 134.

NITOWNICE AKUMULATOROWE DO NITÓW ZRYWALNYCH

iBird® Pro z nową technologią CAS - od maja 2021 r.




* Części zużywalne

NITOWNICE AKUMULATOROWE DO NITÓW ZRYWALNYCH

iBird® Pro z nową technologią CAS - od maja 2021 r.

No.	
143 4860*	Nasadka 17/45
143 4962	Podkładka
143 4967	Podkładka
143 4970	Rolka spiekana
143 4975*	Nasadka 17/32
143 4977*	Nasadka 17/36
143 4978	Wkład magazynka
143 4999*	Nasadka 17/40
143 5016	Magazynek nasadek
143 5384*	Tuleja dociskowa (do BN > Ø5)
143 5385	Kolek
143 5392*	Obudowa szczęk
143 5393*	Kanał rurkowy
143 5395	Walek zakończony zębikiem, kompletny Pro Gold Edition
143 5396	Pojemnik na zerwane trzpienie kompletny
143 5397	Koszyczek łożyska kompletny
143 5398	Łożysko kompletne
143 5406	Mechanizm śrubowo-toczny
143 5408	Płytką drukowaną
143 5412*	Sprężyna
143 5448*	Tuleja zaciskowa (do BN < Ø5)
143 5568*	Szczęki, 3-częściowe
143 6003	Tuleja stalowa
144 5746	Wieszak Pro Gold Edition
144 5763	Tulejka spiekana
144 5768	Wkręt
144 5772	Wkręt obudowy długi
144 5790	Podkładka zabezpieczająca, razem

No.	
144 5989	Wkręt
144 5990	Wkręt
144 6012*	O-ring
145 0817	Magnes
145 7644	Oświetlenie kompletne
145 7645	Silnik kompletny Pro Gold Edition
152 0557	Element pośredni
174 4259	Klucz iBird® Pro kompletny
156 7794	Jednostka napędowa
156 7798**	iBird Moduł
156 7799	Moduł NFC
167 9689*	Zestaw akumulatorów 2,0 Ah
167 4378	Zasuwa blokująca
167 8856	Pałak
167 9101	Sterownik elektroniczny
170 8118	Obudowa
168 1135	Jednostka napędowa
167 9694	Ładowarka (EU)
167 9695	Ładowarka (UK)
167 9696	Ładowarka (USA)

* Części zużywalne

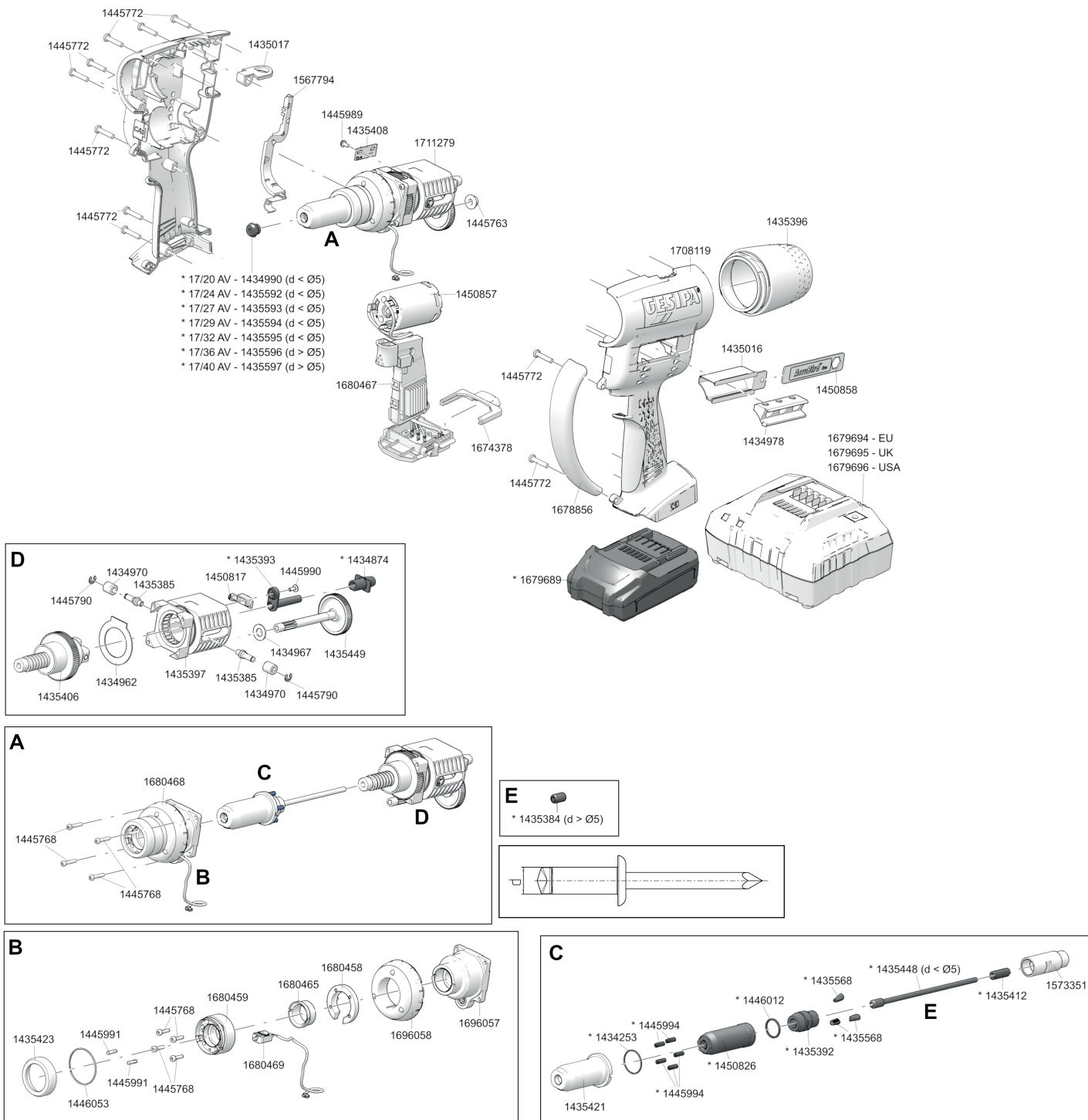
** Wymiana możliwa tylko przez GESIPA®.



Szczegółowe tabele z przyporządkowaniem nasadek zamieszczono na stronie 134.

NITOWNICE AKUMULATOROWE DO NITÓW ZRYWALNYCH



AccuBird® Pro AV z nową technologią CAS - od maja 2021 r.



* Części zużywalne

NITOWNICE AKUMULATOROWE DO NITÓW ZRYWALNYCH

AccuBird® Pro AV z nową technologią CAS - od maja 2021 r.

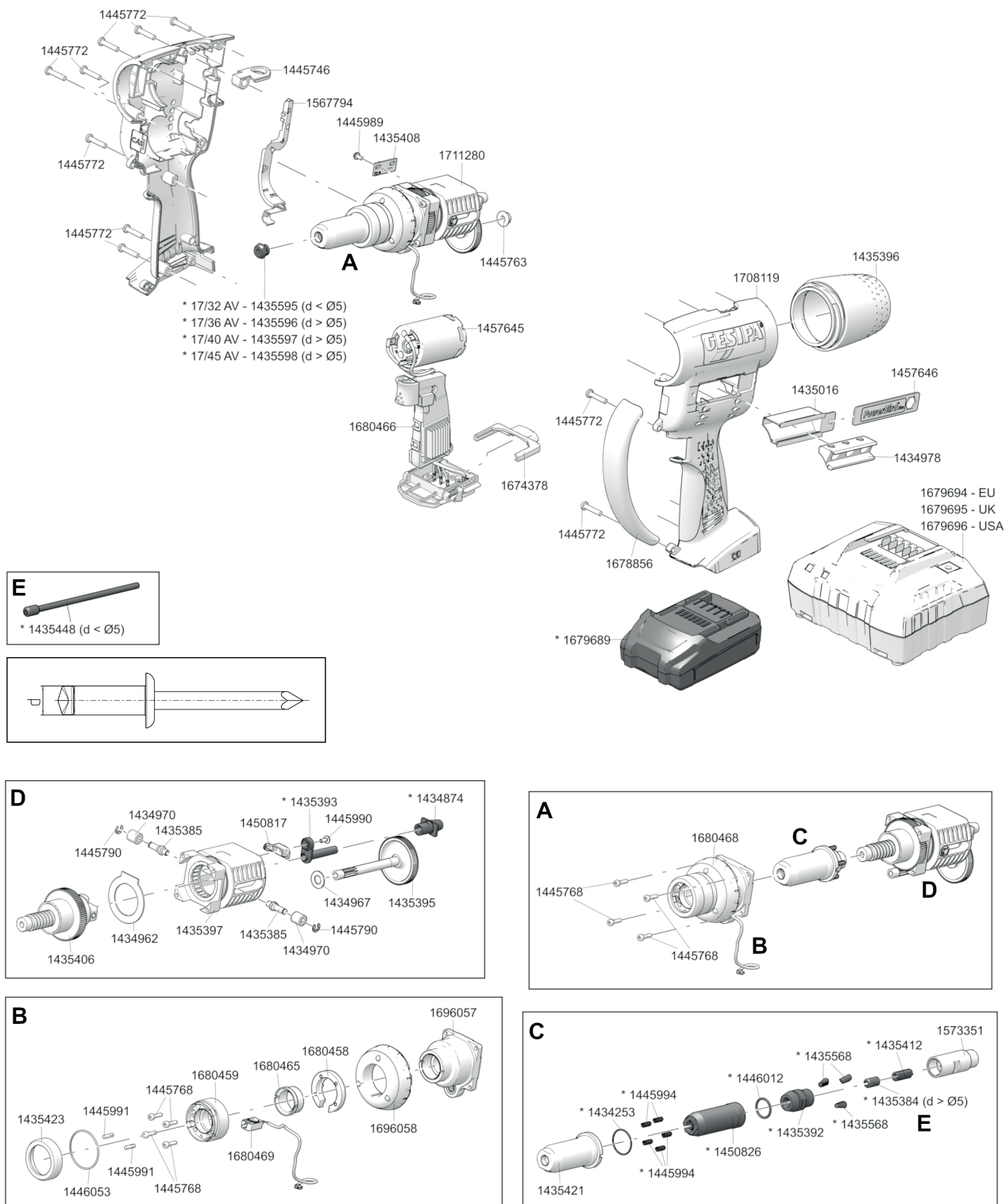
No.		No.	
1434253*	O-ring	1435597*	Nasadka 17/40 AV
1434874*	Rurka P krótka	1445763	Tulejka spiekana
1434962	Podkładka oporowa	1445768	Wkręt z łbem walcowym
1434967	Podkładka	1445772	Śruba mocująca
1434970	Rollka spiekana	1445790	Podkładka zabezpieczająca
1434978	Wkład magazynka	1445989	Wkręt
1434990*	Nasadka 17/20 AV	1445990	Wkręt
1435016	Magazynek nasadek	1445991	Kolek
1435017	Wieszak	1445994*	Sprężyna dociskowa
1435384*	Tuleja zaciskowa	1446012*	O-ring
1435385	Kolek	1446053	O-ring
1435392*	Obudowa szczęk	1450817	Uchwyt magnetyczny
1435393*	Kanał rurkowy	1450826*	Tuleja podporowa
1435396	Pojemnik na zerwane trzpienie kompletny	1450857	Silnik kompletny
1435397	Koszyczek łożyska kompletny	1450858	Klucz
1435406	Mechanizm śrubowo-toczny	1567794	Kanał kablowy
1435408	Płytką drukowaną	1573351	Element pośredni
1435412*	Sprężyna dociskowa	1674378	Zasuwa blokująca
1435421	Tuleja stalowa	1678856	Pałak
1435423	Nakrętka złączkowa	1679689*	Zestaw akumulatorów 2,0 Ah
1435448*	Tuleja zaciskowa	1679694	Ładowarka CAS Multi-Charger EU
1435449	Walek zakończony zębnikiem, kompletny	1679695	Ładowarka CAS Multi-Charger UK
1435568*	Szczęka	1679696	Ładowarka CAS Multi-Charger US
1435592*	Nasadka 17/24 AV	1680458	Pierścień przejściowy
1435593*	Nasadka 17/27 AV	1680459	Gniazdo
1435594*	Nasadka 17/29 AV	1680465	Połączenie śrubowe
1435595*	Nasadka 17/32 AV	1680467	Sterownik elektroniczny
1435596*	Nasadka 17/36 AV	1680468	Jednostka dociskowa kompletna
		1680469	Czujnik
		1696057	Łożysko kompletne
		1696058	Oświetlenie kompletne
		1708119	Obudowa kompletna
		1711279	Jednostka napędowa



Szczegółowe tabele z przyporządkowaniem nasadek zamieszczono na stronie 134.

NITOWNICE AKUMULATOROWE DO NITÓW ZRYWALNYCH



PowerBird® Pro AV z nową technologią CAS - od maja 2021 r.



* Części zużywalne

NITOWNICE AKUMULATOROWE DO NITÓW ZRYWALNYCH

PowerBird® Pro AV z nową technologią CAS - od maja 2021 r.



No.		No.	
1434253*	O-Ring	1445772	BefestigungsWkr t
1434874*	P-Rohr	1445790	Podkładka zabezpieczaj ca
1434962	Druckscheibe	1445989	Wkr t
1434967	Scheibe	1445990	Wkr t
1434970	Sinterrolle	1445991	Steckerbstift
1434978	Magazineinsatz	1445994*	DruckSpr yna
1435016	Nasadkamagazin	1446012*	O-Ring
1435384*	Tuleja dociskowa	1446053	O-Ring
1435385	Stift	1450817	Magnethalter kompletna
1435392*	Obudowa szcz k	1450826*	Stützhülse kompletna
1435393*	Kanalrohr	1457645	Motor
1435395	Ritzelwelle kompletna	1457646	Schlüssel kompletna
1435396	Auffangbehälter kompletna	1567794	Kabelkanal
1435397	Lagerkäfig	1573351	Zwischenstück
1435406	Kugelgewindtrieb kompletna	1674378	ArretierSuwak
1435408	Hallplatine	1678856	Bügel
1435412*	DruckSpr yna	1679689*	AkkuPack 2,0 Ah
1435421	Tuleja stalowa	1679694	Ladegerät CAS Multi-Charger EU verpackt
1435423	Überwurfmutter	1679695	Ladegerät CAS Multi-Charger UK verpackt
1435448*	Tuleja dociskowa	1679696	Ladegerät CAS Multi-Charger US verpackt
1435568*	Szcz ka	1680458	Adapterring
1435595*	Nasadka 17/32 AV	1680459	Aufnahme
1435596*	Nasadka 17/36 AV	1680465	Verschraubung
1435597*	Nasadka 17/40 AV	1680466	E-Steuerung kompletna
1435598*	Nasadka 17/45 AV	1680468	Andrückeinheit kompletna
1445746	Aufhänger	1680469	Sensor AV kompletna
1445763	Sinterbuchse	1696057	Lager kompet
1445768	ZylinderWkr t	1696058	Beleuchtung AV kompletna
		1708119	Gehäuse kompletna
		1711280	Antriebseinheit kompletna





Szczegółowe tabele z przyporządkowaniem nasadek zamieszczono na stronie 134.

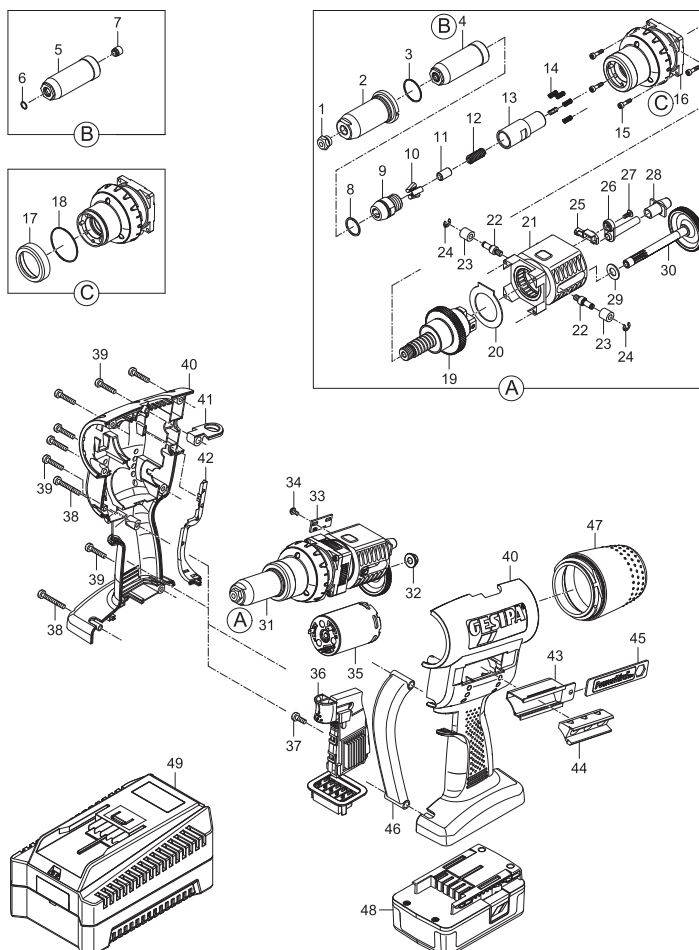
NITOWNICE AKUMULATOROWE DO NITÓW ZRYWALNYCH

Bird Pro-Serie z wyzwoleniem przez docisk - do kwietnia 2021 r.

	No.		
1•	143 5592	AccuBird® Pro	Nasadka 17/24 AV
	143 5593		Nasadka 17/27 AV
	143 5594		Nasadka 17/29 AV
	143 5595	AccuBird® Pro, PowerBird® Pro, PowerBird® Pro GE	Nasadka 17/32 AV
	143 5596	PowerBird® Pro, PowerBird® Pro GE	Nasadka 17/36 AV
	143 5597		Nasadka 17/40 AV
	143 5598		Nasadka 17/45 AV
2	143 5421		Ocelové pouzdro
3	143 4253		O-ring
4	145 0825	AccuBird® Pro	Tuleja podporowa
	145 0826	PowerBird® Pro, PowerBird® Pro GE	Tuleja podporowa
5	144 6010		Podkładka sprężysta
6	143 5422		Tuleja podporowa
7	143 5600	AccuBird® Pro	Špička
	143 5601	PowerBird® Pro, PowerBird® Pro GE	Špička
8•	144 6012		O-ring
9•	143 5392		Obudowa szczęk
10•	143 5568		Szczęki, 3-częściowe
11•	143 5384	PowerBird® Pro, PowerBird® Pro GE	Tuleja zaciskowa
	143 5448	AccuBird® Pro	Tuleja zaciskowa
12	143 5412		Sprężyna
13	157 3351		Element pośredni AV
14•	144 5994		Sprężyna
15	144 5768		Wkręt
17	143 5423		Nakrętka złączkowa
18	144 6053		O-ring
19	143 5406		Mechanizm śrubowo-toczny
20	143 4962		Podkładka
21	143 5397		Koszyczek łożyska
22	143 5385		Kolek
23	143 4970		Rolka spiekana
24	144 5790		Podkładka zabezpieczająca
25	145 0817		Uchwyt magnetyczny
26	143 5393		Kanał rurkowy
27	144 5990		Wkręt
28	143 4874		Rurka
29	143 4967		Podkładka

	No.		
30	143 5395	PowerBird® Pro GE	Walek zakończony zębnikiem
	143 5449	AccuBird® Pro, PowerBird® Pro	Walek zakończony zębnikiem
31	145 0829	PowerBird® Pro GE	Jednostka napędowa Ø 4,5 mm
	151 9075	PowerBird® Pro	Jednostka napędowa Ø 4,5 mm
	151 9074	AccuBird® Pro	Jednostka napędowa Ø 3,2 mm
32	144 5763		Tulejka spiekana
33	143 5408		Płytką drukowaną
34	144 5989		Wkręt
35	145 7645	PowerBird® Pro GE	Silnik kompletny
	146 3584	PowerBird® Pro	Silnik kompletny
	145 0857	AccuBird® Pro	Silnik kompletny
36	146 3926	PowerBird® Pro GE	Sterownik
	150 1672	PowerBird® Pro	Sterownik
	150 1673	AccuBird® Pro	Sterownik
37	144 5773		Wkręt
38	144 5987		Wkręt
39	144 5772		Wkręt obudowy długi
40	143 5401		Obudowa, kompletna
41	144 5746	PowerBird® Pro GE	Wieszak
	143 5416	PowerBird® Pro	Wieszak
	143 5017	AccuBird®	Wieszak
42	143 5403		Kanał kablowy
43	143 5016		Magazynek nasadek
44	143 4978		Wkład magazynka
45	145 7646	PowerBird® Pro	Klucz
	145 0858	AccuBird® Pro	Klucz
46	143 5399		Pałak narzędzia
47	143 5396		Pojemnik na zerwane trzpienie kompletny
48•	145 7641		Akumulator
	145 7642		Ładowarka (EU)
49	145 7649		Ładowarka (USA)

• Części zużywalne

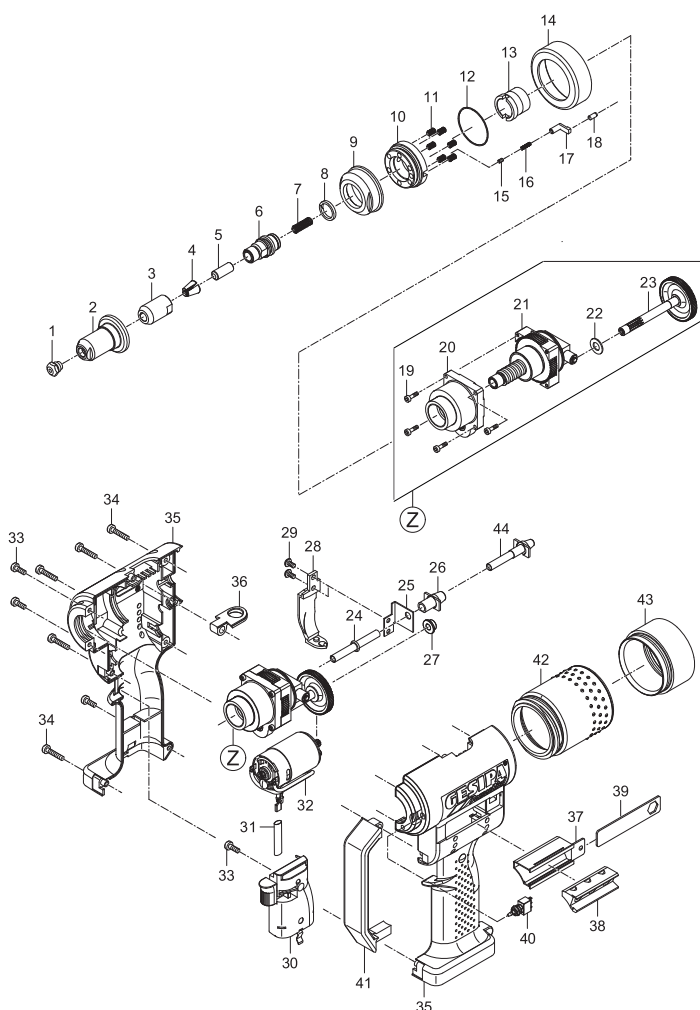


NITOWNICE AKUMULATOROWE DO NITÓW ZRYWALNYCH

Bird Serie z wyzwoleniem przez docisk


📍	No.	🔧	🔗
1 •	143 4955	AccuBird®	Nasadka 17/24
	143 4973		Nasadka 17/27
	143 4974		Nasadka 17/29
	143 4975	PowerBird®, PowerBird® GE	Nasadka 17/32
	143 4977		Nasadka 17/36
	143 4999		Nasadka 17/40
	143 4860		Nasadka 17/45
2	143 4889		Tuleja stalowa
3 •	143 4129		Zębatka
4 •	143 4958	AccuBird®	Szczęki 3-częściowe
	143 4104	PowerBird®, PowerBird® GE	Szczęki 3-częściowe
5 •	143 4959	AccuBird®	Tuleja dociskowa
	143 4861	PowerBird®, PowerBird® GE	Tuleja dociskowa
6	143 4957	AccuBird®	Element pośredni
	143 4864	PowerBird®, PowerBird® GE	Element pośredni
7 •	144 5314	AccuBird®	Sprężyna dociskowa
	144 5753	PowerBird®, PowerBird® GE	Sprężyna dociskowa
8	143 4966		Zgarniacz
9	143 4888		Nakrętka łączkowa
10	143 4886		Adapter
11	144 5269		Sprężyna

📍	No.	🔧	🔗
12	143 5529		O-ring
13	143 4885		Tulejka
14	143 4890		Oslona
15	144 5755		Kołek gwintowany
16	144 5751		Sprężyna
17	143 4887		Zwalniacz
18	144 5328		Kołek walcowy
19	144 5768		Wkręt z łbem walcowym
20	143 5027		Łożysko kompletne
21	145 7363	AccuBird®	Mechanizm śrubowo-toczący, zmontowany
	143 4867	PowerBird®, PowerBird® GE	Mechanizm śrubowo-toczący, zmontowany
22	143 4967		Podkładka
23	143 5028		Walek zakończony zębikiem, kompletny
24	143 4871	PowerBird®, PowerBird® GE	Rurka PB
25	143 4873		Kątownik
26	143 4874		Rurka PB krótka
27	144 5763		Tulejka spiekana
28	143 5031		Uchwyt magnetyczny kompletny
29	144 5769		Wkręt uchwytu magnetycznego
30	143 4892		Sterownik elektroniczny
31	144 5774		Wężyk, silikon
32 •	143 5030	AccuBird®	Silnik, kompletny
	143 4862	PowerBird®, PowerBird® GE	Silnik, kompletny
33	144 5773		Wkręt
34	144 5772		Wkręt obudowy długi
35	143 4917	AccuBird®	Obudowa, kompletna
	143 4891	PowerBird®, PowerBird® GE	Obudowa, kompletna
36	143 5017	AccuBird®	Wieszak
	143 5417	PowerBird®	Wieszak
	144 5746	PowerBird® GE	Wieszak
37	143 5016		Magazynek nasadek
38	143 4978		Wkład magazynka
39	144 5760		Klucz
40	144 5752		Przycisk
41	143 4953		Pałak ochronny
42	143 5032	AccuBird®, PowerBird®	Pojemnik na zerwane trzpienie kompletny
	143 4851	PowerBird® GE	Pojemnik na zerwane trzpienie kompletny
43	143 5034		Przedłużka
44	143 4952	AccuBird®	Rurka z tworzywa sztucznego
	146 2907		Smar zabezpieczający, tubka 40 g
	143 4815		Klucz do rur, wymagany do montażu



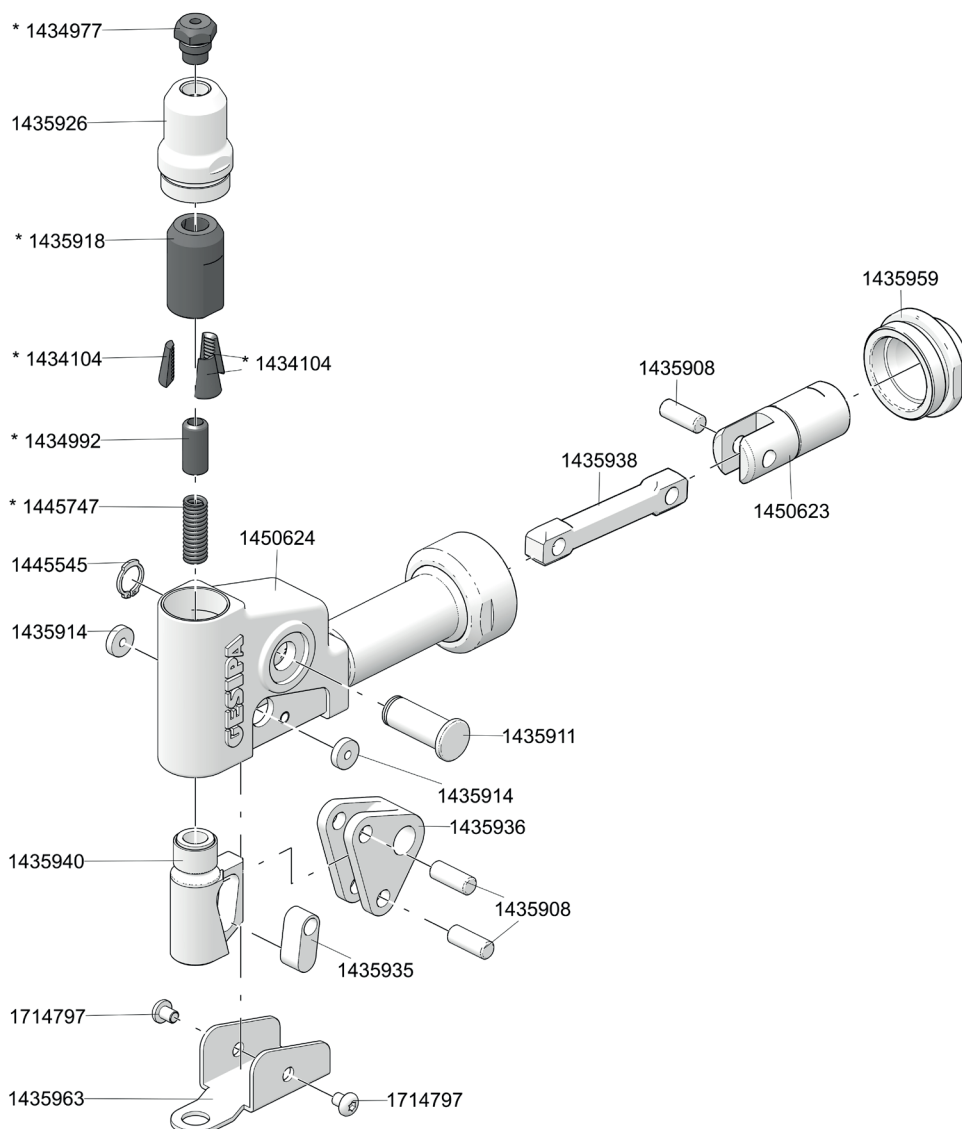
• Części zużywalne

Głowica kątowna 90° do AccuBird® i PowerBird®

No.	
143 4104*	Szczęki, 3-częściowe
143 4977*	Nasadka 17/36
143 4992*	Tuleja zaciskowa
143 5908	Sworzeń
143 5911	Sworzeń
143 5914	Element dystansowy
143 5918*	Obudowa szczęk
143 5926	Ocelové pouzdro
143 5935	Element
143 5936	Kątownik

No.	
143 5938	Cięgno
143 5940	Cięgno
143 5959	Element pośredni
143 5963	Pokrywa ochronna
144 5545	Pierścień osadczy
144 5747*	Sprężyna
171 4797	Wkręt
145 0623	Głowica widelkowa
145 0624	Obudowa, kompletna


* Części zużywalne



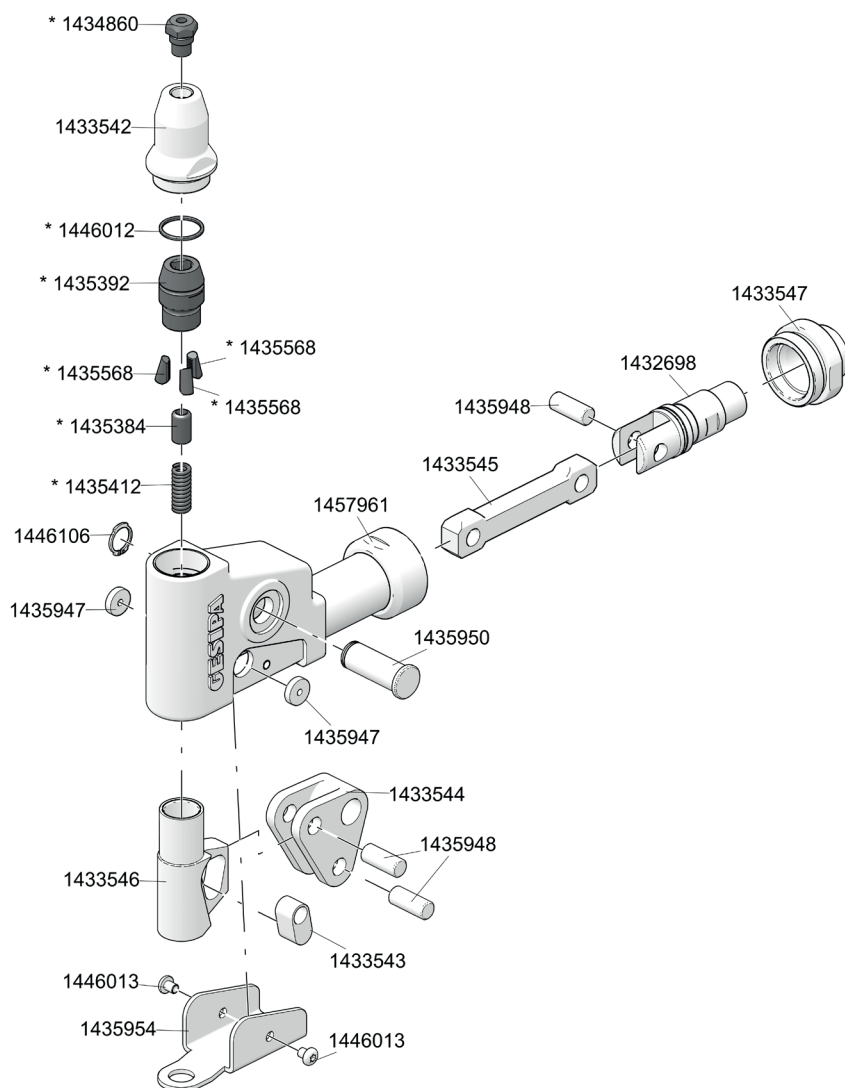
* Części zużywalne

Głowica kątowa 90° do AccuBird® Pro i PowerBird® Pro

No.	
1434860*	Nasadka 17/45
1432698	Głowica widełkowa
1446012*	O-ring
1435392*	Obudowa szczęk
1435568*	Szczęki
1435384*	Tuleja zaciskowa
1435412*	Sprężyna dociskowa
1433542	Tuleja stalowa
1433543	Element wyrównawczy
1433544	Kątownik

No.	
1433545	Cięgno
1433546	Cięgno
1433547	Element pośredni
1435947	Element dystansowy
1435948	Sworzeń
1435950	Sworzeń
1435954	Pokrywa ochronna
1446106	Pierścień osadczy
1446013	Wkręt
1457961	Obudowa, kompletna


* Części zużywalne



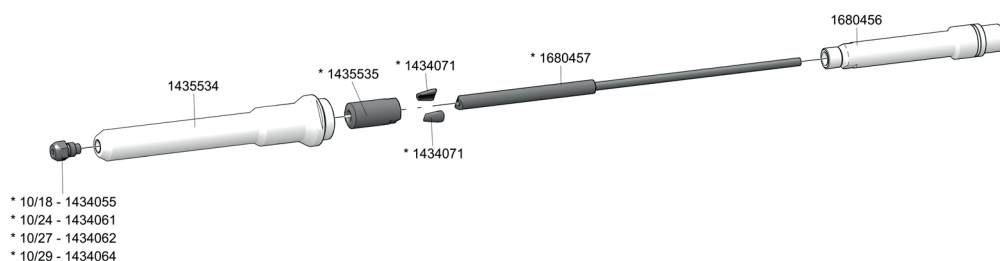
WYPOSAŻENIE DODATKOWE DO NITOWNICE AKUMULATOROWE DO NITÓW ZRYWALNYCH

Mały moduł uchwytu do Bird Pro CAS

Nr art. 168 0455

No.	
143 4055*	Nasadka 10/18
143 4061*	Nasadka 10/24
143 4062*	Nasadka 10/27
143 4064*	Nasadka 10/29
143 5534	Tuleja stalowa
143 5535*	Obudowa szczęk
143 4071*	Szczęki (2-cz.) na parę
168 0457*	Tuleja zaciskowa
168 0456	Przedłużka


* Części zużywalne

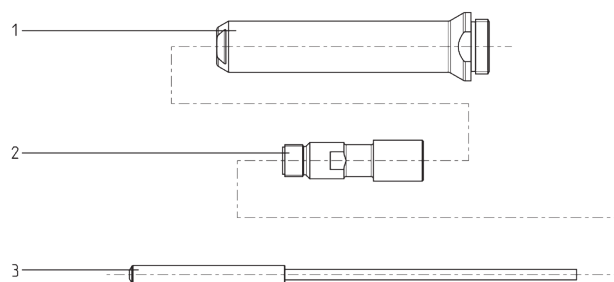


Jednoczęściowe elementy przedłużające

Element przedłużający do AccuBird®



50 mm: Nr art. 145 7273
100 mm: Nr art. 145 7274
150 mm: Nr art. 145 0622

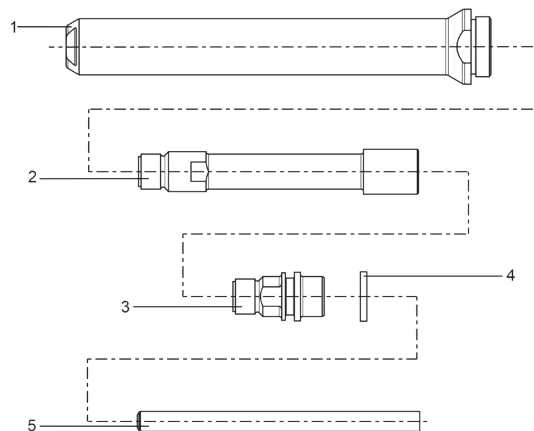
		No.	
50 mm	1	143 4836	Tuleja stalowa
	2	143 4837	Przedłużenie
	3	143 4903	Tuleja zaciskowa
100 mm	1	143 4839	Tuleja stalowa
	2	143 4840	Przedłużenie
	3	143 4996	Tuleja zaciskowa
150 mm	1	143 4841	Tuleja stalowa
	2	143 4842	Przedłużenie
	3	143 4905	Tuleja zaciskowa





WYPOSAŻENIE DODATKOWE DO NITOWNICE AKUMULATOROWE DO NITÓW ZRYWALNYCH

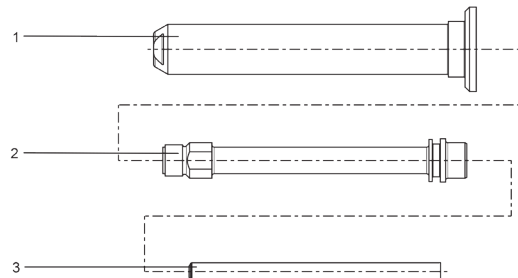
Element przedłużający do PowerBird® - tylko do wyczerpania zapasów

		No.	
50 mm	1	143 4836	Tuleja stalowa
	2	143 4837	Przedłużenie
	3	143 4957	Element pośredni
	4	143 4966	Zgarniacz
	5	143 4838	Tuleja zaciskowa
100 mm	1	143 4839	Tuleja stalowa
	2	143 4840	Przedłużenie
	3	143 4957	Element pośredni
	4	143 4966	Zgarniacz
	5	143 4870	Tuleja zaciskowa
150 mm	1	143 4841	Tuleja stalowa
	2	143 4842	Przedłużenie
	3	143 4957	Element pośredni
	4	143 4966	Zgarniacz
	5	143 4843	Tuleja zaciskowa



Element przedłużający do PowerBird® z wyzwoleniem przez docisk - tylko do wyczerpania zapasów

		No.	
50 mm	1	143 4832	Ocelové pouzdro
	2	143 4833	Prodlužovací kus
	3	143 4834	Tlačné pouzdro
100 mm	1	143 4849	Ocelové pouzdro
	2	143 4850	Prodlužovací kus
	3	143 4870	Tlačné pouzdro



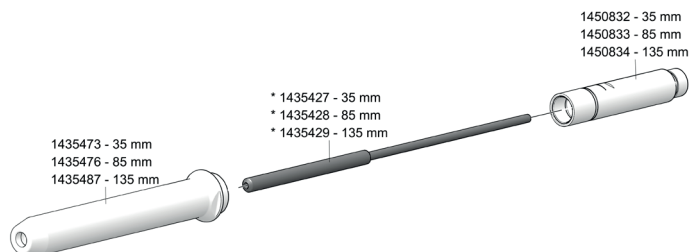
WYPOSAŻENIE DODATKOWE DO NITOWNICE AKUMULATOROWE DO NITÓW ZRYWALNYCH

Jednoczęściowe elementy przedłużające

Element przedłużający do AccuBird® Pro


+35 mm:	Nr art.	145 0860
+85 mm:	Nr art.	145 0861
+135 mm:	Nr art.	145 0862

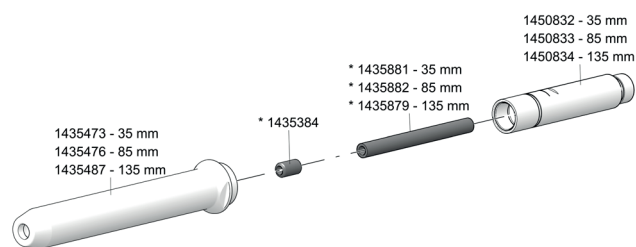
	No.	
+35 mm	143 5473	Tuleja stalowa
	145 0832	Element pośredni
	143 5427	Tuleja zaciskowa
+85 mm	143 5476	Tuleja stalowa
	145 0833	Element pośredni
	143 5428	Tuleja zaciskowa
+135 mm	143 5487	Tuleja stalowa
	145 0834	Element pośredni
	143 5429	Tuleja zaciskowa



Element przedłużający do PowerBird® Pro Gold Edition


+35 mm:	Nr art.	145 7650
+85 mm:	Nr art.	145 7651
+135 mm:	Nr art.	145 0823

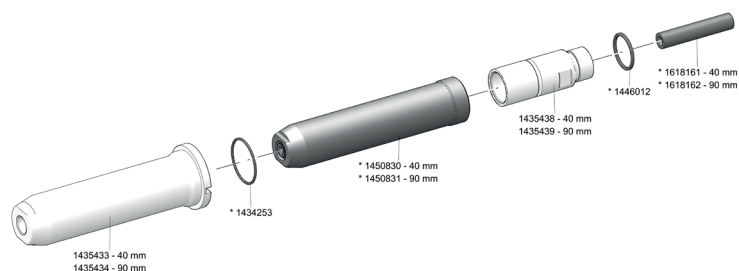
	No.	
+35 mm	143 5473	Tuleja stalowa
	145 0832	Element pośredni
	143 5881	Tuleja zaciskowa
	143 5384	Tuleja zaciskowa
+85 mm	143 5476	Tuleja stalowa
	145 0833	Element pośredni
	143 5882	Tuleja zaciskowa
	143 5384	Tuleja zaciskowa
+135 mm	143 5487	Tuleja stalowa
	145 0834	Element pośredni
	143 5879	Tuleja zaciskowa
	143 5384	Tuleja zaciskowa



Element przedłużający do PowerBird® Pro Gold Edition z wyzwoleniem przez docisk


+40 mm:	Nr art.	145 0821
+90 mm:	Nr art.	145 0822

	No.	
+40 mm	143 5433	Tuleja stalowa AV
	143 4253	O-ring
	145 0830	Tuleja podporowa AV kompl.
	143 5438	Element pośredni
	161 8161	Tuleja pośrednia
	144 6012	O-ring
+90 mm	143 5434	Tuleja stalowa AV
	143 4253	O-ring
	145 0831	Tuleja podporowa AV kompl.
	143 5439	Element pośredni
	161 8162	Tuleja pośrednia
	144 6012	O-ring



!

Jednostki przedłużające pasują również do nowych urządzeń CAS!




WYPOSAŻENIE DODATKOWE DO NITOWNICE AKUMULATOROWE DO NITÓW ZRYWALNYCH

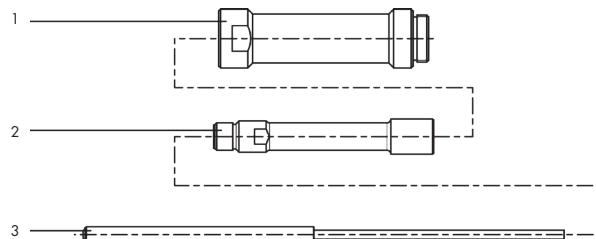
Wieloczęściowe elementy przedłużające

dowolne przedłużenie głowicy narzędzia stopniowo o 100 mm


Element przedłużający 100 mm AccuBird® - tylko do wyczerpania zapasów

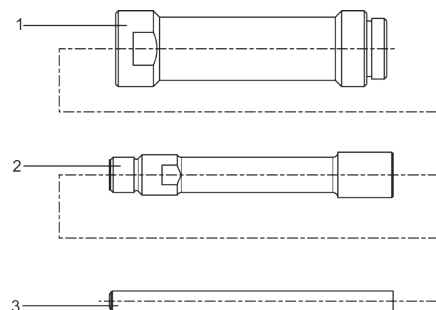
Nr art. 145 7318

	No.	
1	143 4995	Tuleja przedłużająca
2	143 4165	Przedłużenie
3	143 4996	Tuleja zaciskowa



Element przedłużający 100 mm PowerBird® - tylko do wyczerpania zapasów

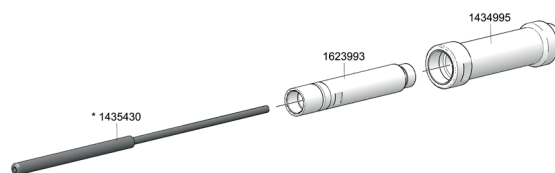
	No.	
1	143 4995	Tuleja przedłużająca
2	143 4165	Przedłużenie
3	143 4870	Tuleja zaciskowa



Element przedłużający 100 mm AccuBird® Pro

Nr art. 145 0859

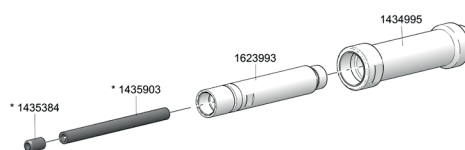
No.	
143 4995	Tuleja przedłużająca
162 3993	Element pośredni
143 5430	Tuleja zaciskowa





Element przedłużający 100 mm PowerBird® Pro Gold Edition

Nr art. 145 0820

No.	
1435384	Tuleja zaciskowa
1435903	Tuleja pośrednia
1623993	Element pośredni
1434995	Tuleja przedłużająca

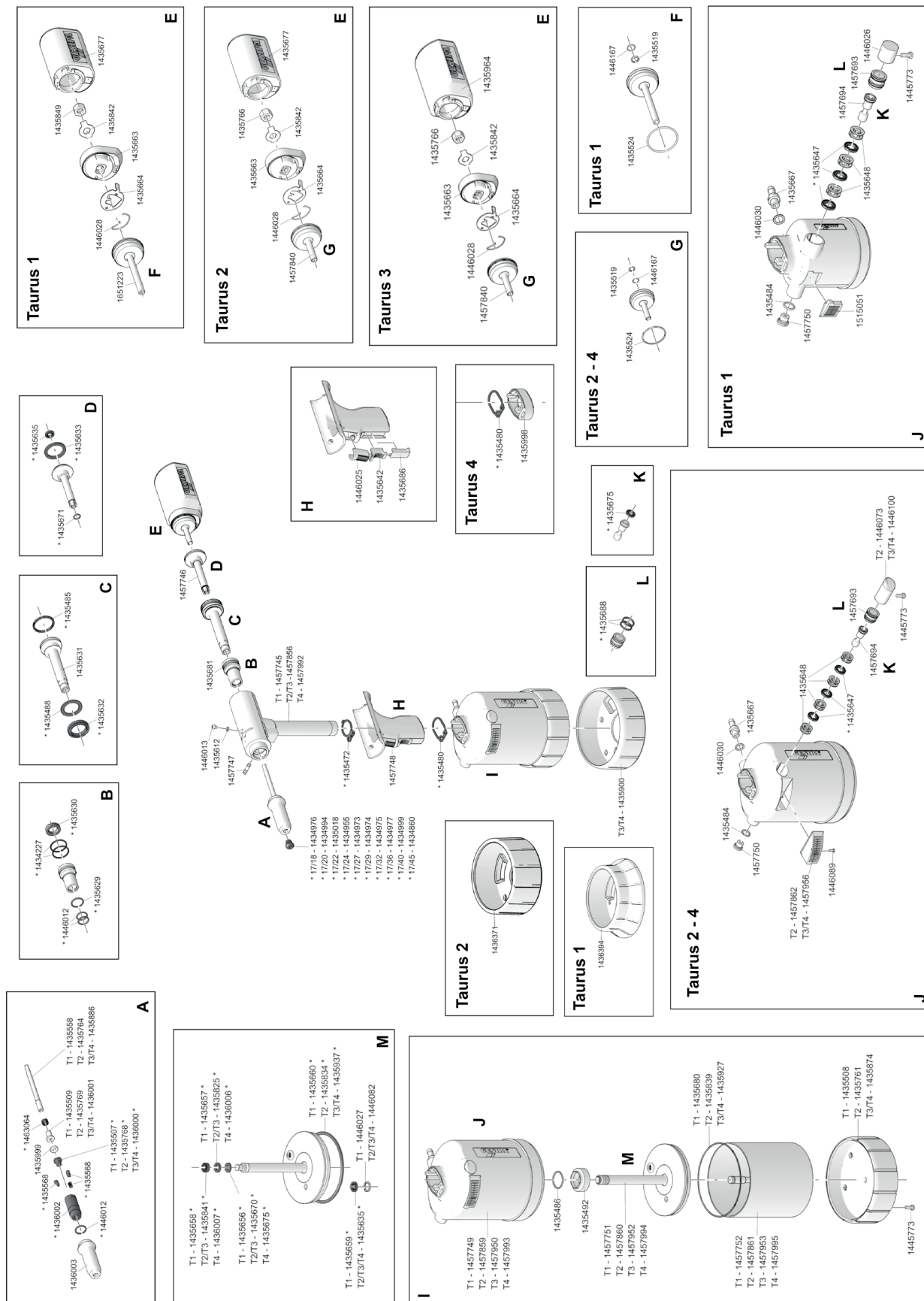


 Jednostki przedłużające pasują również do nowych urządzeń CAS!





NITOWNICE PNEUMATYCZNO-HYDRAULICZNE DO NITÓW ZRYWALNYCH



TAURUS® 1-4



NITOWNICE PNEUMATYCZNO-HYDRAULICZNE DO NITÓW ZRYWALNYCH

TAURUS® 1-4

	No.	
	1434227*	O-ring
T3,T4	1434860*	Nasadka 17/45
T2	1434955*	Nasadka 17/24
T2	1434973*	Nasadka 17/27
T2	1434974*	Nasadka 17/29
T2	1434975*	Nasadka 17/32
T1	1434976*	Nasadka 17/18
T3,T4	1434977*	Nasadka 17/36
T1	1434994*	Nasadka 17/20
T3,T4	1434999*	Nasadka 17/40
T1	1435018*	Nasadka 17/22
	1435472*	Uszczelka płaska
	1435480*	Uszczelka płaska
	1435484	O-ring
	1435485*	Uszczelka tłoka
	1435486	O-ring
	1435488*	Pierścień oporowy
	1435492	Nakrętka aluminiowa
T1	1435507*	Tuleja dociskowa
T1	1435508	Denko
T1	1435509	Element środkowy
	1435519	O-ring
	1435524	O-ring
T1	1435558	Rurka dyszy
	1435568*	Szczeka
	1435612	Pierścień uszczelniający
	1435629*	O-ring
	1435630*	Uszczelka trzpienia
	1435631	Trzpień ciągnący
	1435632*	Uszczelka tłoka
	1435633*	Uszczelka tłoka
	1435635*	Uszczelka trzpienia
	1435642	Suwak
	1435647*	Uszczelka trzpienia
	1435648	Koszyczek dystansowy
T1	1435656*	Uszczelka tłoka
T1	1435657*	Pierścień prowadzący
T1	1435658*	Uszczelka tłoka
T1	1435659*	Uszczelka trzpienia
T1	1435660*	O-ring
	1435663	Adapter
	1435664	Blokada
	1435667	Złączka przyłączeniowa
T2, T3	1435670*	Uszczelka tłoka
	1435671*	O-ring
	1435675*	Uszczelka tłoka
T1, T2	1435677	Pojemnik na zerwane trzpienie kompletna
T1	1435680	O-ring
	1435681	Oprawa uszczelnienia kompletna
	1435686	Zasłepka
	1435688*	O-ring
T2	1435761	Denko
T2	1435764	Rurka dyszy
T2, T3, T4	1435766	Nakrętka króćca
T2	1435768*	Tuleja dociskowa
T2	1435769	Element środkowy
T2, T3	1435825*	Pierścień prowadzący
T2, T3	1435834*	O-ring
T2	1435839	O-ring
T2, T3	1435841*	Uszczelka tłoka
	1435842	Podkładka zabezpieczająca
T1	1435849	Nakrętka króćca
T3,T4	1435874	Denko

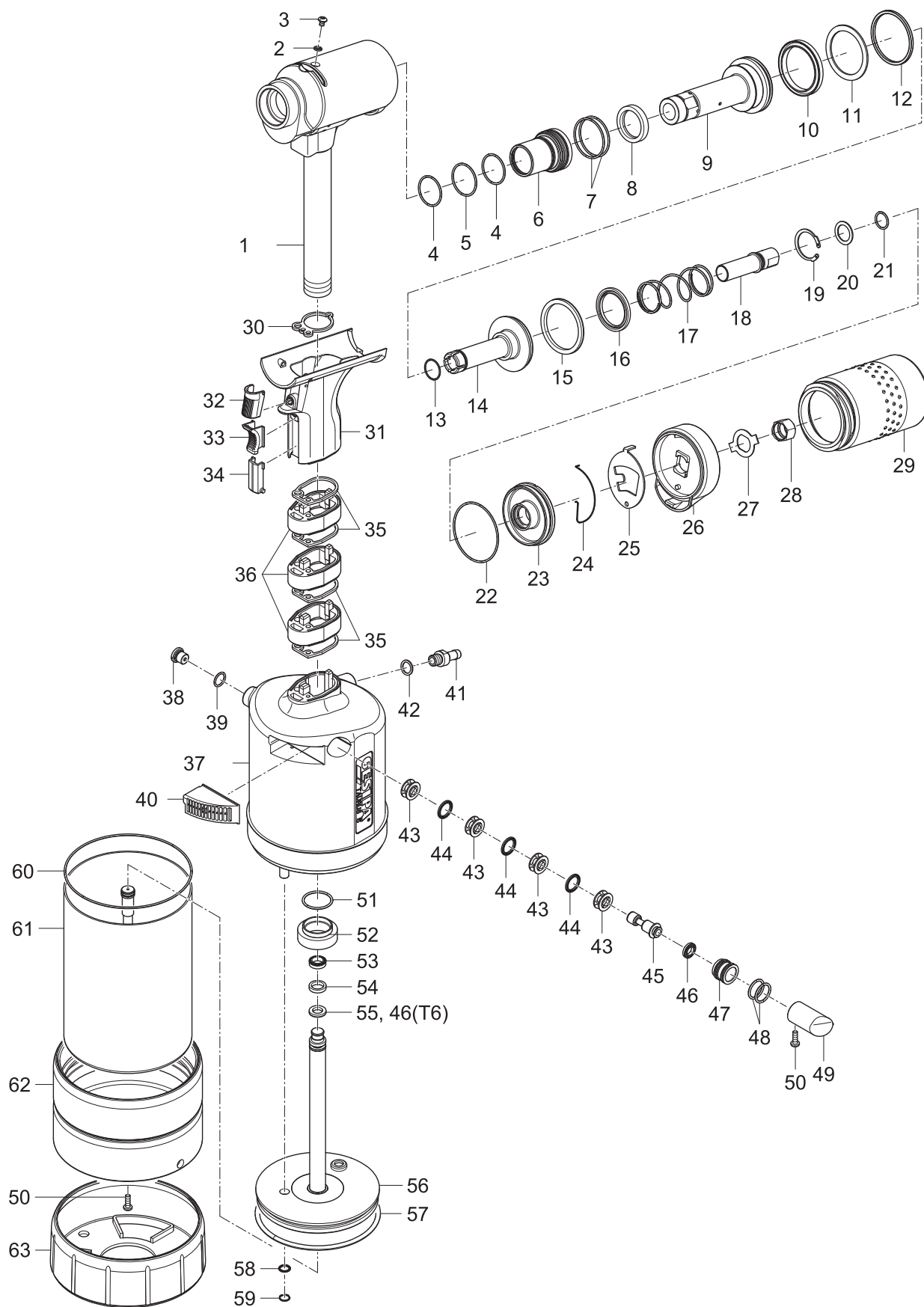
	No.	
T3,T4	1435886	Rurka dyszy
T3, T4	1435900	Stopa gumowa
T3, T4	1435927	O-ring
T4	1435937*	O-ring
T3, T4	1435964	Pojemnik na zerwane trzpienie kompletna
	1435998	Przedłużka rękojeści
	1435999	Pierścień amortyzujący
T3,T4	1436000*	Tuleja dociskowa
T3,T4	1436001	Element środkowy
	1436002*	Obudowa szczęk
	1436003	Tuleja stalowa
T4	1436006*	Pierścień prowadzący
T4	1436007*	Uszczelka tłoka
T2	1436371	Stopa gumowa
FF 1, T1	1436394	Stopa gumowa
	1445773	Wkręt
	1446012*	O-ring
	1446013	Wkręt
	1446025	Spust
T1	1446026	Korek
T1	1446027	Podkładka sprężysta
	1446028	Sprężyna blokująca
	1446030	Pierścień uszczelniający
T2	1446073	Korek
T2, T3, T4	1446082	Podkładka sprężysta
T2, T3, T4	1446089	Wkręt
T3,T4	1446100	Korek
	1446167	Podkładka sprężysta
	1457693	Obudowa tłoka kompletna
	1457694	Tłok sterujący kompletna
T1	1457745	Głowica narzędzia kompletna
	1457746	Tłok powrotny kompletna
	1457747	Suwak sterujący kompletna
	1457748	Rękojeść kompletna
T1	1457749	Obudowa puszkowa kompletna
	1457750	Zawór naciśnieniowy kompletna
T1	1457751	Tłok powietrzny kompletna
T1	1457752	Obudowa cylindra kompletna
T2, T3, T4	1457840	Pokrywa zamykająca kompletna
T2	1457856	Głowica narzędzia kompletna
T2	1457859	Obudowa puszkowa kompletna
T2	1457860	Tłok powietrzny kompletna
T2	1457861	Obudowa cylindra kompletna
T2	1457862	Tłumik hałasu kompletna
T3	1457950	Obudowa puszkowa kompletna
T3	1457952	Tłok powietrzny kompletna
T3	1457953	Obudowa cylindra kompletna
T3,T4	1457956	Tłumik hałasu kompletna
T4	1457992	Głowica narzędzia kompletna
T4	1457993	Obudowa puszkowa kompletna
T4	1457994	Tłok powietrzny kompletna
T4	1457995	Obudowa cylindra kompletna
	1463064*	Sprężyna
T1	1515051	Tłumik hałasu kompletna
T1	1651223	Pokrywa zamykająca kompletna

* Części zużywalne




Szczegółowe tabele z przyporządkowaniem nasadek zamieszczono na stronie 134. Zestawy części zamiennych do TAURUS® 1-4 można znaleźć na stronie 371.




TAURUS® 5-6



NITOWNICE PNEUMATYCZNO-HYDRAULICZNE DO NITÓW ZRYWALNYCH

TAURUS® 5-6

		No.	
1	T5	145 8010	Głowica narzędzia, fabr. zmont.
	T6	145 8023	Głowica narzędzia, fabr. zmont.
2		143 5612	Pierścień uszczelniający M4
3		144 6013	Wkręt
4•		143 6044	O-ring
5•		143 6045	O-ring
6		145 8011	Oprawa uszczelnienia kompletna
7•		143 6047	O-ring
8•		143 6048	Uszczelka trzpienia
9		143 6036	Trzpień ciągnący
10•		143 6049	Uszczelka tłoka
11•		143 6052	Pierścień oporowy
12•		143 6051	Uszczelka tłoka
13•		143 6046	O-ring
14		145 8012	Tłok powrotny kompletny
15•		143 6050	Uszczelka tłoka
16•		143 6053	Uszczelka trzpienia
17		144 6123	Sprężyna
18		143 6030	Króciec
19		144 6124	V-ring
20		144 6125	Podkładka pasowana
21		143 6042	O-ring
22		143 6043	O-ring
23		143 6034	Pokrywa zamykająca
24		144 6122	Sprężyna blokująca
25		143 6026	Blokada
26		143 6028	Adapter
27		143 6025	Podkładka zabezpieczająca
28		143 6029	Nakrętka króćca
29		143 6058	Pojemnik na zerwane trzpienie kompletny
30•		143 5472	Uszczelka płaska 1
31		145 7748	Rękojeść, kompletna
32		144 6025	Spust
33		143 5642	Suwak
34		143 5686	Zaślepka
35•		143 5480	Uszczelka płaska 2
36		143 5998	Przedłużka rękojeści

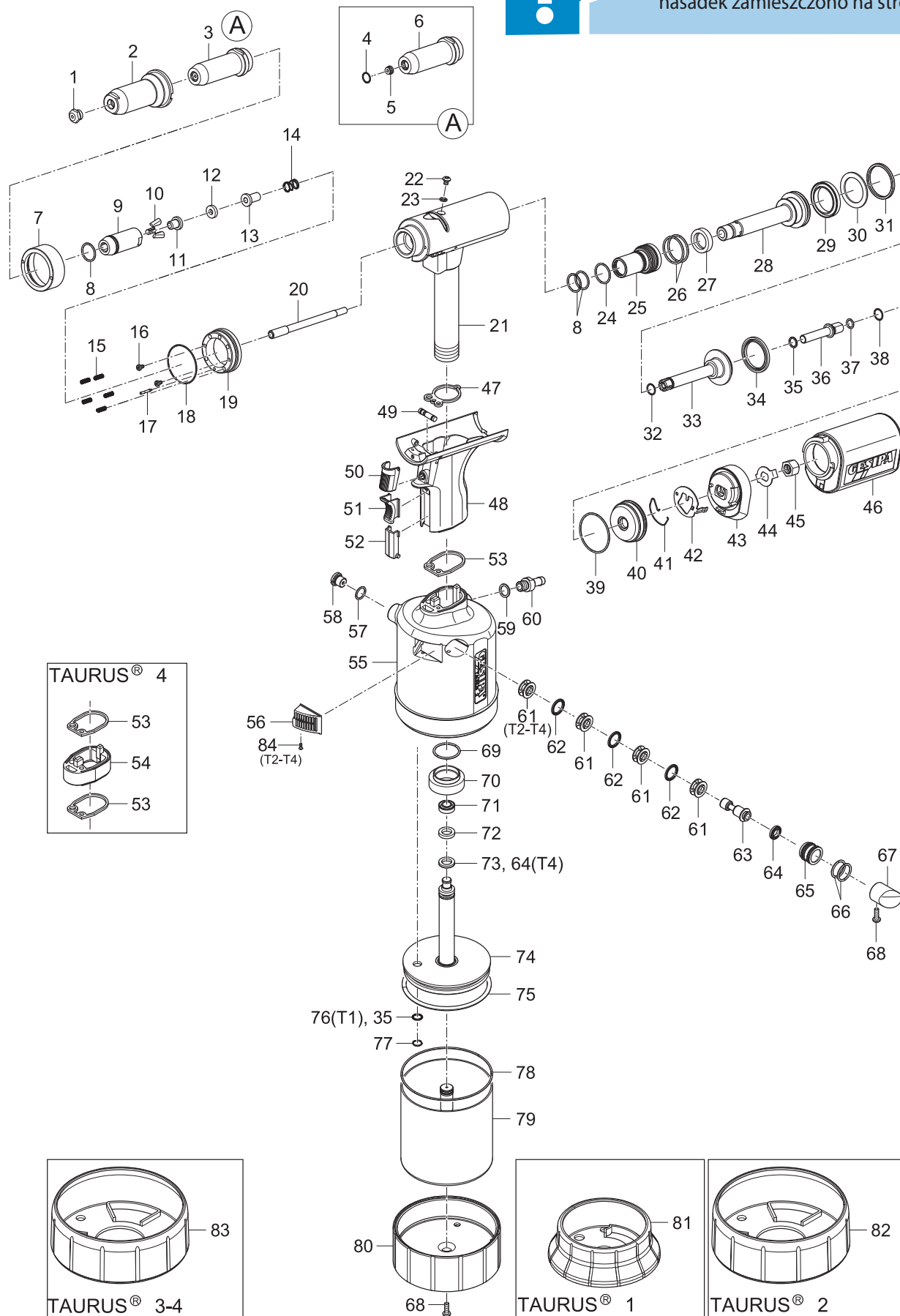
		No.	
37	T5	145 8013	Obudowa puszkowa 5 kompletna
	T6	146 4043	Obudowa puszkowa 6 kompletna
38		145 7750	Zawór nadciśnieniowy
39		143 5484	O-ring
40		145 7956	Tłumik hałasu 3, kompletny
41		144 6030	Pierścień uszczelniający
42		143 5667	Złączka przyłączeniowa
43		143 5648	Koszyczek dystansowy
44		143 5647	Uszczelka trzpienia
45		143 5651	Tłok sterujący
46•		143 5675	Uszczelka tłoka
47		143 5652	Obudowa tłoka
48		143 5688	O-ring
49		144 5773	Wkręt
50		144 6100	Korek 3
51		143 5486	O-ring
52		143 5492	Nakrętka aluminiowa
53•	T5	143 6056	Uszczelka cylindra
	T6	143 6007	Uszczelka tłoka
54•	T5	143 6040	Pierścień prowadzący 5
	T6	143 6006	Pierścień prowadzący 4
55•	T5	143 6055	Pierścień wargowy
56	T5	145 8015	Tłok powietrzny 5 kompletny
	T6	145 8024	Tłok powietrzny 6 kompletny
57•		143 5937	O-ring
58		143 5635	Uszczelka trzpienia
59		144 6082	V-ring
60		143 5927	O-ring
61	T5	145 8014	Obudowa cylindra 5 kompletna
	T6	146 4044	Obudowa cylindra 6 kompletna
62		143 6027	Denko aluminiowe
63		143 5900	Stopa gumowa
		144 5294	Buteleczka do uzupełniania z olejem hydraulicznym

• Części zużywalne

Mechanizm wyzwalania przez docisk TAURUS® 1-4



Szczegółowe tabele z przyporządkowaniem nasadek zamieszczono na stronie 134.



NITOWNICE PNEUMATYCZNO-HYDRAULICZNE DO NITÓW ZRYWALNYCH

Mechanizm wyzwalań przez docisk TAURUS® 1-4

		No.	
1 •	T1	143 5591	Nasadka 17/18 AV
		143 4990	Nasadka 17/20 AV
		143 4991	Nasadka 17/22 AV
	T2	143 5592	Nasadka 17/24 AV
		143 5593	Nasadka 17/27 AV
		143 5594	Nasadka 17/29 AV
		143 5595	Nasadka 17/32 AV
		143 5596	Nasadka 17/36 AV
		143 5597	Nasadka 17/40 AV
	T3, T4	143 5598	Nasadka 17/45 AV
143 5466		Tuleja stalowa	
2			
3	T1	145 0887	Tuleja podporowa AV kompl.
	T2	145 0943	Tuleja podporowa AV kompl.
	T3, T4	145 0978	Tuleja podporowa AV kompl.
4 •		144 6010	Podkładka sprężysta
5 •	T1	143 5599	Nasadka Ø 2,5
	T2	143 5600	Nasadka Ø 3,2
	T3, T4	143 5601	Nasadka Ø 4,5
6		143 5467	Tuleja podporowa AV
7		143 5499	Nakrętka łączkowa
8		144 6012	O-ring
9		143 6002	Obudowa szczęk
10 •		143 5568	Szczęki, 3-częściowe
11 •	T1	143 5507	Tuleja zaciskowa 1
	T2	143 5768	Tuleja zaciskowa 2
	T3, T4	143 6000	Tuleja zaciskowa 4
12		143 5999	Pierścień amortyzujący
13	T1	143 5509	Element środkowy 1
	T2	143 5769	Element środkowy 2
	T3, T4	143 6001	Element środkowy 4
14 •		146 3064	Sprężyna
15 •		144 5994	Sprężyna
16		144 5995	Wkręt z łbem walcowym
17		152 4521	Stempel naciskowy
18		143 5529	O-ring
19		143 5498	Gniazdo
20	T1	143 5558	Rurka dyszy 1
	T2	143 5764	Rurka dyszy 2, długa
	T3, T4	143 5886	Rurka dyszy 3, długa
21	T1	145 7696	Głowica narzędzia, fabr. zmont.
	T2, T3	145 7842	Głowica narzędzia, fabr. zmont.
	T4	145 7996	Głowica narzędzia, fabr. zmont.
22		144 6013	Wkręt
23		143 5612	Pierścień uszczelniający M4
24 •		143 5629	O-ring
25		143 5681	Oprawa uszczelnienia kpl.
26 •		143 4227	O-ring
27 •		143 5630	Uszczelka trzpienia
28		143 5631	Trzpień ciągnący
29 •		143 5632	Uszczelka tłoka
30 •		143 5488	Pierścień oporowy
31 •		143 5485	Uszczelka tłoka
32 •		143 5671	O-ring
33		145 7746	Tłok powrotny, kompletny
34 •		143 5633	Uszczelka tłoka
35 •		143 5635	Uszczelka trzpienia
36	T1	143 5852	Króciec 1
	T2, T3, T4	143 5765	Króciec 2/3
37		143 5519	O-ring
38		144 6167	Podkładka sprężysta
39		143 5524	O-ring
40		143 5532	Pokrywa zamykająca
41		144 6028	Sprężyna blokująca
42		143 5664	Blokada
43		143 5663	Adapter
44		143 5842	Podkładka zabezpieczająca
45	T1	143 5849	Nakrętka króćca 1
	T2, T3, T4	143 5766	Nakrętka króćca 2/3


		No.	
46	T1, T2	143 5677	Pojemnik na zerwane trzpienie kpl.
	T3, T4	143 5964	Pojemnik na zerwane trzpienie kpl.
47 •		143 5472	Uszczelka płaska 1
48		145 7695	Rękojeść AV, kompletna
49		145 7747	Suwak sterujący, kompletny
50		144 6025	Suwak
51		143 5642	Suwak
52		143 5686	Zaślepka
53 •		143 5480	Uszczelka płaska 2
54		143 5998	Przedłużka rękojeści
55	T1	145 7749	Obudowa puszkowa, kompletna
	T2	145 7859	Obudowa puszkowa, kompletna
	T3	145 7950	Obudowa puszkowa, kompletna
	T4	145 7993	Obudowa puszkowa, kompletna
56	T1	151 5051	Tłumik hałasu, kompletny
	T2	145 7862	Tłumik hałasu, kompletny
	T3, T4	145 7956	Tłumik hałasu, kompletny
57		145 7750	Zawór nadciśnieniowy
58		143 5484	O-ring
59		143 5667	Złączka przyłączeniowa
60		144 6030	Pierścień uszczelniający
61		143 5648	Koszyczek dystansowy
62 •		143 5647	Uszczelka trzpienia
63		143 5651	Tłok sterujący
64 •		143 5675	Uszczelka tłoka
65		143 5652	Obudowa tłoka
66 •		143 5688	O-ring
67	T1	144 6026	Korek 1
	T2	144 6073	Korek 2
	T3, T4	144 6100	Korek 3
68		144 5773	Wkręt
69		143 5486	O-ring
70		143 5492	Nakrętka aluminiowa
71 •	T1	143 5658	Uszczelka tłoka
	T2, T3	143 5841	Uszczelka tłoka
	T4	143 6007	Uszczelka tłoka
72 •	T1	143 5657	Pierścień prowadzący
	T2, T3	143 5825	Pierścień prowadzący
	T4	143 6006	Pierścień prowadzący
73 •	T1	143 5656	Uszczelka tłoka
	T2, T3	143 5670	Uszczelka tłoka
74	T1	145 7751	Tłok powietrzny kompletny
	T2	145 7860	Tłok powietrzny kompletny
	T3	145 7952	Tłok powietrzny kompletny
	T4	145 7994	Tłok powietrzny kompletny
75 •	T1	143 5660	O-ring
	T2	143 5834	O-ring
	T3, T4	143 5937	O-ring
76		143 5659	Uszczelka trzpienia
77	T1	144 6027	Podkładka sprężysta
	T2, T3, T4	144 6082	V-ring
78	T1	143 5680	O-ring
	T2	143 5839	O-ring
	T3, T4	143 5927	O-ring
79	T1	145 7752	Obudowa cylindra kompletna
	T2	145 7861	Obudowa cylindra kompletna
	T3	145 7953	Obudowa cylindra kompletna
	T4	145 7995	Obudowa cylindra kompletna
80	T1	143 5508	Denko
	T2	143 5761	Denko
	T3, T4	143 5874	Denko
81		143 6394	Stopa gumowa
82		143 6371	Stopa gumowa
83		143 5900	Stopa gumowa
84		144 6089	Wkręt
		144 5294	Butelecza do uzupełniania z olejem hydraulicznym

• Części zużywalne

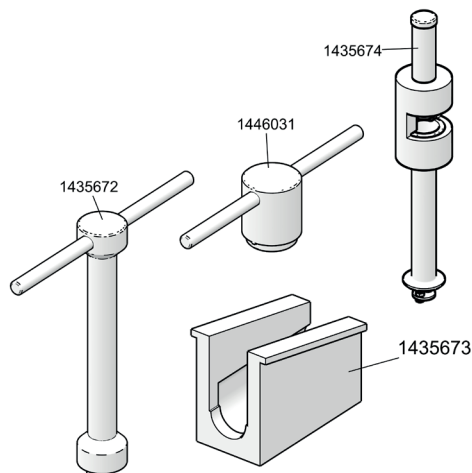
WYPOSAŻENIE DODATKOWE DO NITOWNIC DO NITÓW ZRYWALNYCH TAURUS®

Narzędzia naprawcze

Nr art. 145 7735

No.	
143 5672*	Klucz kołkowy
143 5673	Element zaciskowy do głowicy narzędzia TAURUS®
143 5674*	Przyrząd montażowy
144 6031*	Klucz rowkowy

*Te narzędzia pasują również przy FireFox® 1 F - 2




Zestaw do przebrojenia z pojemnikiem na zerwane trzpienie

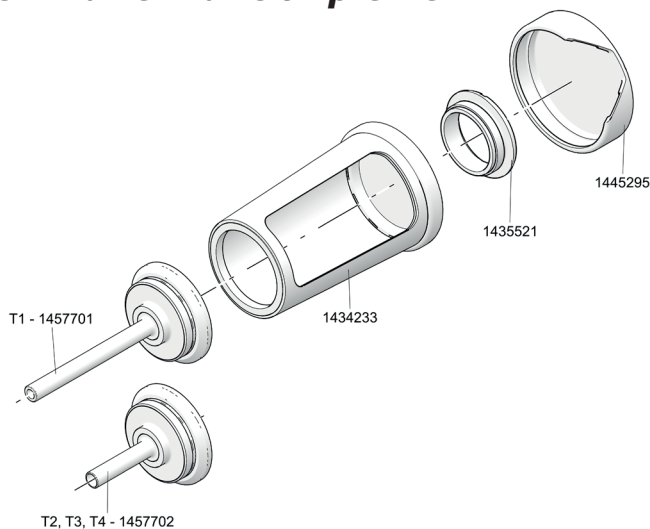
do TAURUS® 1:

Nr art. 145 7700

do TAURUS® 2,3,4:

Nr art. 145 7703

No.	
143 4233	Pojemnik na zerwane trzpienie kompletny
143 5521	Nakrętka zamykająca
144 5295	Prowadnica powietrza
145 7701	Pokrywa zamykająca T1, kpl.
145 7702	Pokrywa zamykająca T2, 3 i 4, kpl.

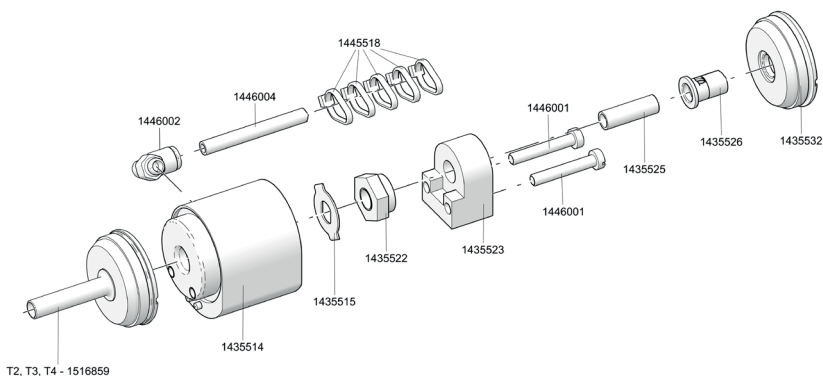


Zestaw do przebrojenia z czujnikiem do zliczania nitów do TAURUS® 1 do 4

do TAURUS® 1 Nr art. 145 7698

do TAURUS® 2-4 Nr art. 151 6858

	No.	
	143 5514	Obudowa
	143 5515	Podkładka zabezpieczająca
	143 5522	Nakrętka
	143 5523	Czujnik pierścieniowy
	143 5525	Złączka węzowa
	143 5526	Króciec
	143 5532	Pokrywa zamykająca
	144 5518	Opaska kablowa
	144 6001	Wkręt z łbem walcowym
	144 6002	Przylącze gwintowane
	144 6004	Węzyk
T2, T3, T4	151 6859	Pokrywa zamykająca






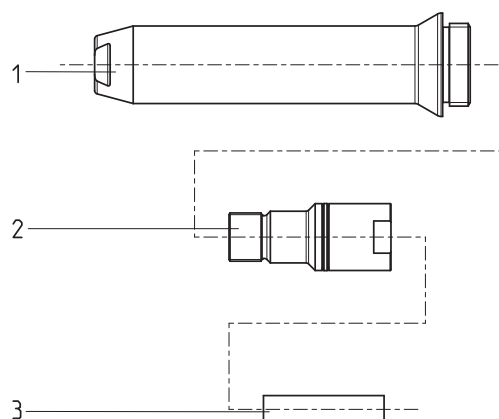
WYPOSAŻENIE DODATKOWE DO NITOWNIC DO NITÓW ZRYWALNYCH TAURUS®

Jednoczęściowe elementy przedłużające

Element przedłużający do TAURUS® 1-4

do TAURUS® 1	+35 mm:	Nr art.	146 4345
do TAURUS® 1	+85 mm:	Nr art.	146 4346
do TAURUS® 1	+135 mm:	Nr art.	146 4347
do TAURUS® 2	+35 mm:	Nr art.	145 8042
do TAURUS® 2	+85 mm:	Nr art.	146 4350
do TAURUS® 2	+135 mm:	Nr art.	146 4351
do TAURUS® 2	+185 mm:	Nr art.	146 4352
do TAURUS® 3 i 4	+35 mm:	Nr art.	145 7932
do TAURUS® 3 i 4	+85 mm:	Nr art.	145 7933
do TAURUS® 3 i 4	+135 mm:	Nr art.	145 7937

			No.	
TAURUS® 1	+35 mm	1	143 5473	Tuleja stalowa
		2	145 7938	Element pośredni
		3	146 4338	Tuleja pośrednia
	+85 mm	1	143 5476	Tuleja stalowa
		2	145 7939	Element pośredni
		3	146 4339	Tuleja pośrednia
	+135 mm	1	143 5487	Tuleja stalowa
		2	143 5890	Element pośredni
		3	143 5544	Tuleja pośrednia
TAURUS® 2	+35 mm	1	143 5473	Tuleja stalowa
		2	145 7938	Element pośredni
		3	143 6100	Tuleja pośrednia
	+85 mm	1	143 5476	Tuleja stalowa
		2	145 7939	Element pośredni
		3	143 5819	Tuleja pośrednia
	+135 mm	1	143 5487	Tuleja stalowa
		2	143 5890	Element pośredni
		3	143 5792	Tuleja pośrednia
	+185 mm	1	143 5801	Tuleja stalowa
		2	146 4343	Element pośredni
		3	146 4340	Tuleja pośrednia
TAURUS® 3-4	+35 mm	1	143 5473	Tuleja stalowa
		2	145 7938	Element pośredni
		3	143 5881	Tuleja dociskowa
	+85 mm	1	143 5476	Tuleja stalowa
		2	145 7939	Element pośredni
		3	143 5882	Tuleja dociskowa
	+135 mm	1	143 5487	Tuleja stalowa
		2	143 5890	Element pośredni
		3	143 5879	Tuleja dociskowa



WYPOSAŻENIE DODATKOWE DO NITOWNIC DO NITÓW ZRYWALNYCH TAURUS®

Jednoczęściowe elementy przedłużające

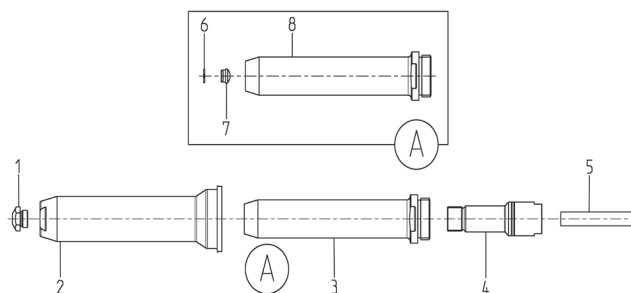
Element przedłużający do TAURUS® 1-4 z wyzwoleniem przez docisk

do TAURUS® 1	50 mm:	Nr art.	145 0880
do TAURUS® 1	100 mm:	Nr art.	145 7727
do TAURUS® 2	50 mm:	Nr art.	145 7857
do TAURUS® 2	100 mm:	Nr art.	145 7858
do TAURUS® 3 i 4	50 mm:	Nr art.	145 7959
do TAURUS® 3 i 4	100 mm:	Nr art.	145 7960

			No.	
TAURUS® 1	50 mm	1	143 5591	Nasadka 17/18 AV
			143 4990	Nasadka 17/20 AV
			143 4991	Nasadka 17/22 AV
		2	143 5870	Tuleja stalowa AV
		3	145 0888	Tuleja podporowa AV kompletna
		4	145 7737	Element pośredni
		5	143 5553	Tuleja pośrednia 1
		6	144 6010	Podkładka sprężysta
	7•	143 5599	Nasadka	
	8	143 5871	Tuleja podporowa AV	
	100 mm	1	143 5591	Nasadka 17/18 AV
			143 4990	Nasadka 17/20 AV
			143 4991	Nasadka 17/22 AV
		2	143 5872	Tuleja stalowa AV
		3	145 0889	Tuleja podporowa AV kompletna
		4	145 7739	Element pośredni
5		143 5556	Tuleja pośrednia 1	
6		144 6010	Podkładka sprężysta	
7•	143 5599	Nasadka		
8	143 5873	Tuleja podporowa AV		
TAURUS® 2	50 mm	1	143 5592	Nasadka 17/24 AV
			143 5593	Nasadka 17/27 AV
			143 5594	Nasadka 17/29 AV
			143 5595	Nasadka 17/32 AV
		2	143 5870	Tuleja stalowa AV
		3	145 0944	Tuleja podporowa AV kompletna
		4	145 7737	Element pośredni
		5	143 5798	Tuleja pośrednia 2
	6	144 6010	Podkładka sprężysta	
	7•	143 5600	Nasadka	
	8	143 5871	Tuleja podporowa AV	
	100 mm	1	143 5592	Nasadka 17/24 AV
			143 5593	Nasadka 17/27 AV
			143 5594	Nasadka 17/29 AV
			143 5595	Nasadka 17/32 AV
		2	143 5872	Tuleja stalowa AV
3		145 0945	Tuleja podporowa AV kompletna	
4		145 7739	Element pośredni	
5		143 5797	Tuleja pośrednia 2	
6	144 6010	Podkładka sprężysta		
7•	143 5600	Nasadka		
8	143 5873	Tuleja podporowa AV		

			No.	
TAURUS® 3 - 4	50 mm	1	143 5596	Nasadka 17/36 AV
			143 5597	Nasadka 17/40 AV
			143 5598	Nasadka 17/45 AV
		2	143 5870	Tuleja stalowa AV
		3	145 0979	Tuleja podporowa AV kompletna
		4	145 7737	Element pośredni
		5	143 5902	Tuleja pośrednia 3/4
		6	144 6010	Podkładka sprężysta
	7•	143 5601	Nasadka	
	8	143 5871	Tuleja podporowa AV	
	100 mm	1	143 5596	Nasadka 17/36 AV
			143 5597	Nasadka 17/40 AV
			143 5598	Nasadka 17/45 AV
		2	143 5872	Tuleja stalowa AV
		3	145 0980	Tuleja podporowa AV kompletna
		4	145 7739	Element pośredni
5		143 5903	Tuleja pośrednia 3/4	
6		144 6010	Podkładka sprężysta	
7•	143 5601	Nasadka		
8	143 5873	Tuleja podporowa AV		

• Części zużywalne



WYPOSAŻENIE DODATKOWE DO NITOWNIC DO NITÓW ZRYWALNYCH TAURUS®

Wieloczęściowe elementy przedłużające



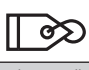
dowolne przedłużenie głowicy narzędzia w krokach co 100 mm

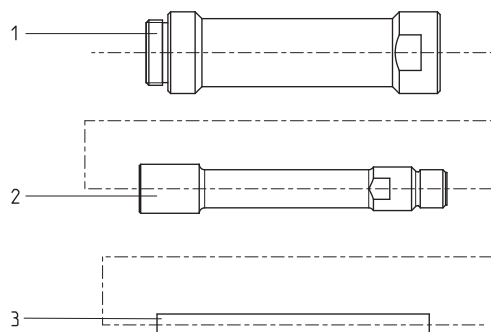
Moduły przedłużające do TAURUS® 1- 4

do TAURUS® 1: Nr art. 145 7743

do TAURUS® 2: Nr art. 145 7848

do TAURUS® 3 i 4: Nr art. 145 7947

		No.	
TAURUS® 1	1	143 4995	Tuleja przedłużająca
	2	143 4165	Przedłużenie
	3	143 5556	Tuleja pośrednia
TAURUS® 2	1	143 4995	Tuleja przedłużająca
	2	143 4165	Przedłużenie
	3	143 5797	Tuleja pośrednia
TAURUS® 3 - 4	1	143 4995	Tuleja przedłużająca
	2	143 4165	Przedłużenie
	3	143 5903	Tuleja pośrednia

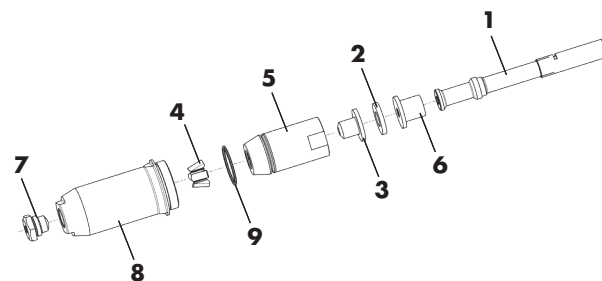


Moduły z głowicami ciągnącymi TAURUS® 5-6

do nitów strukturalnych TIBULB 7,8 mm (5/16")

Nr art. 145 8008

	No.	
1	145 8016	Rurka dyszy, kompletna
2	143 6064	Pierścień amortyzujący
3 •	143 6068	Tuleja zaciskowa
4 •	178 1774	Szczęki zaciskowe
5 •	143 6070	Obudowa szczęk
6	143 6069	Element środkowy
7 •	143 6067	Nasadka 18/53
8	143 6059	Tuleja stalowa
9 •	143 6044	O-ring

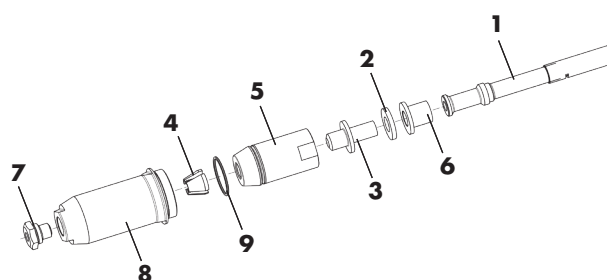


• Części zużywalne

do nitów strukturalnych Magna-Lok® 9,8 mm (3/8")

Nr art. 145 8009

	No.	
1	143 6065	Rurka dyszy, kompletna
2	143 6064	Pierścień amortyzujący
3 •	143 6061	Tuleja zaciskowa
4 •	143 6066	Szczęki, 3-częściowe
5 •	143 6063	Obudowa szczęk
6	143 6062	Element środkowy
7 •	143 6060	Nasadka 18/63
8	143 6059	Tuleja stalowa
9 •	143 6044	O-ring




• Części zużywalne

WYPOSAŻENIE DODATKOWE DO NITOWNIC DO NITÓW ZRYWALNYCH TAURUS®

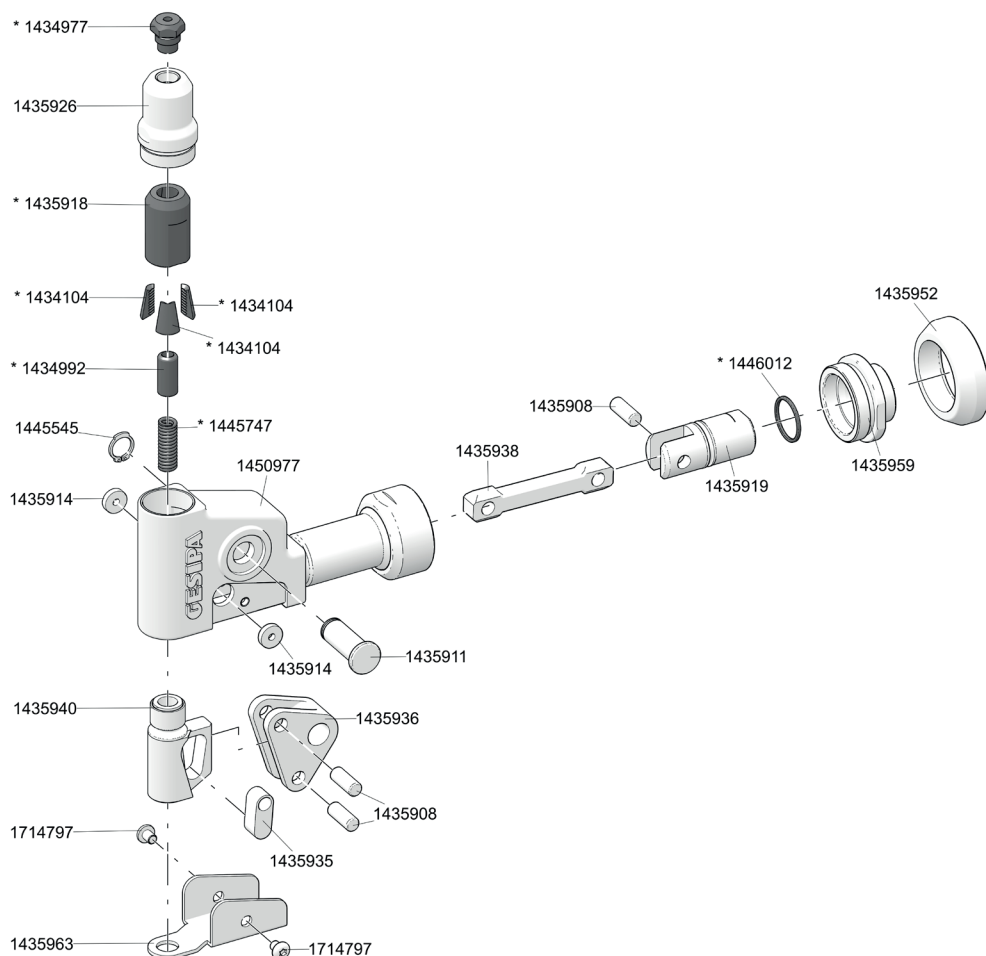
Głowice kątowe do nitownic do nitów zrywalnych TAURUS®

Głowica kątowa 90° compact do TAURUS® 1-2

Nr art. 145 7921

No.	
143 4104*	Szczęki, 3-częściowe
143 4977*	Nasadka 17/36
143 4992*	Tuleja zaciskowa
143 5908	Sworzeń
143 5911	Sworzeń
143 5914	Element dystansowy
143 5918*	Obudowa szczęk
143 5919	Głowica widelkowa
143 5926	Ocelowe pouzdro
143 5935	Element wyrównawczy
143 5936	Kątownik
143 5938	Cięgno
143 5940	Cięgno
143 5952	Pierścień
143 5959	Element pośredni
143 5963	Pokrywa ochronna
144 5545	Pierścień osadczy
144 5747*	Sprężyna
144 6012*	O-ring
171 4797	Wkręt
145 0977	Obudowa

* Części zużywalne





* Części zużywalne

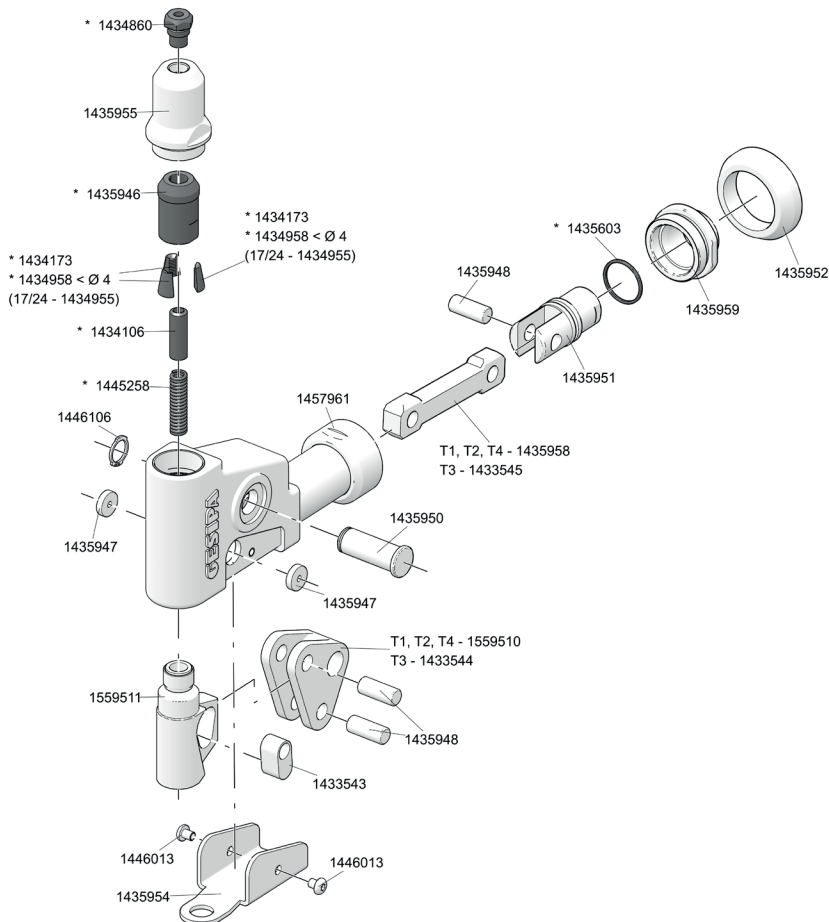
WYPOSAŻENIE DODATKOWE DO NITOWNIC DO NITÓW ZRYWALNYCH TAURUS®

Główice kątowe do nitownic do nitów zrywalnych TAURUS®

Głowica kąтова 90° compact do TAURUS® 1, 2, 4 & TAURUS® 3

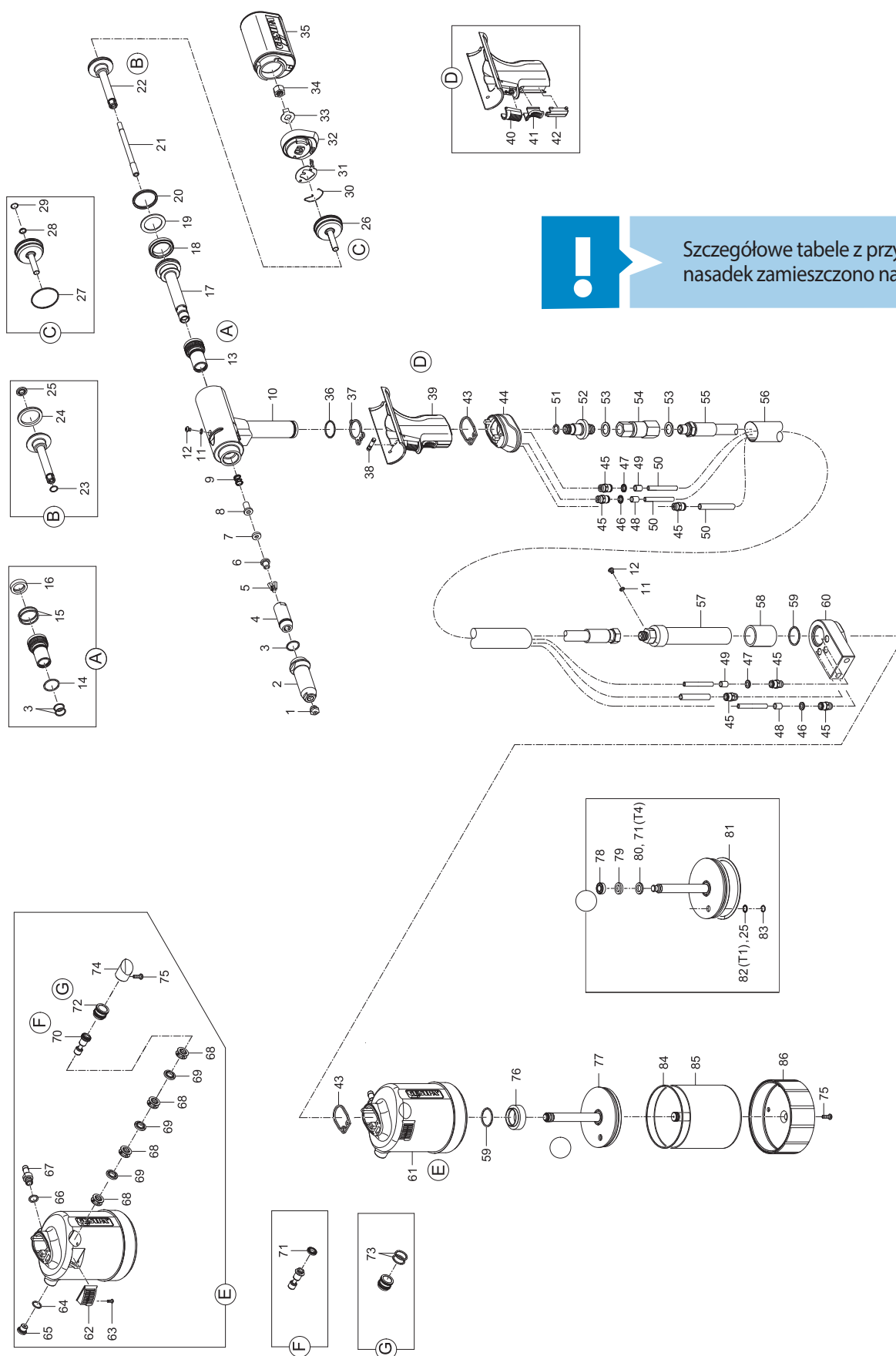
No.		
143 3543		Element wyrównawczy
143 3544	T3	Kątownik
143 3545	T3	Cięgno
143 4106*		Tuleja dociskowa
143 4173*		Szczęki, 3-częściowe
143 4860*		Nasadka 17/45 do głowicy kątovej
143 4958*		Szczęki zaciskowe, 3-częściowe do nitów-Ø 4mm (nasadka 17/24)
143 5603*		O-ring
143 5946*		Obudowa szczęk
143 5947		Element dystansowy
143 5948		Trzpień
143 5950		Sworzeń osiowy
143 5951		Głowica widełkowa
143 5952		Pierścień
143 5954		Pokrywa ochronna
143 5955		Tuleja stalowa
143 5958	T1, T2, T4	Cięgno
143 5959		Element pośredni
144 5258*		Sprężyna
144 6013		Śruba mocująca
144 6106		Pierścień osadczy
145 7961		Obudowa
155 9510	T1, T2, T4	Kątownik
155 9511		Cięgno

* Części zużywalne



* Części zużywalne




TAUREX 1-4



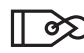


Szczegółowe tabele z przyporządkowaniem nasadek zamieszczono na stronie 134.

NITOWNICE PNEUMATYCZNO-HYDRAULICZNE DO NITÓW ZRYWALNYCH

TAUREX 1-4

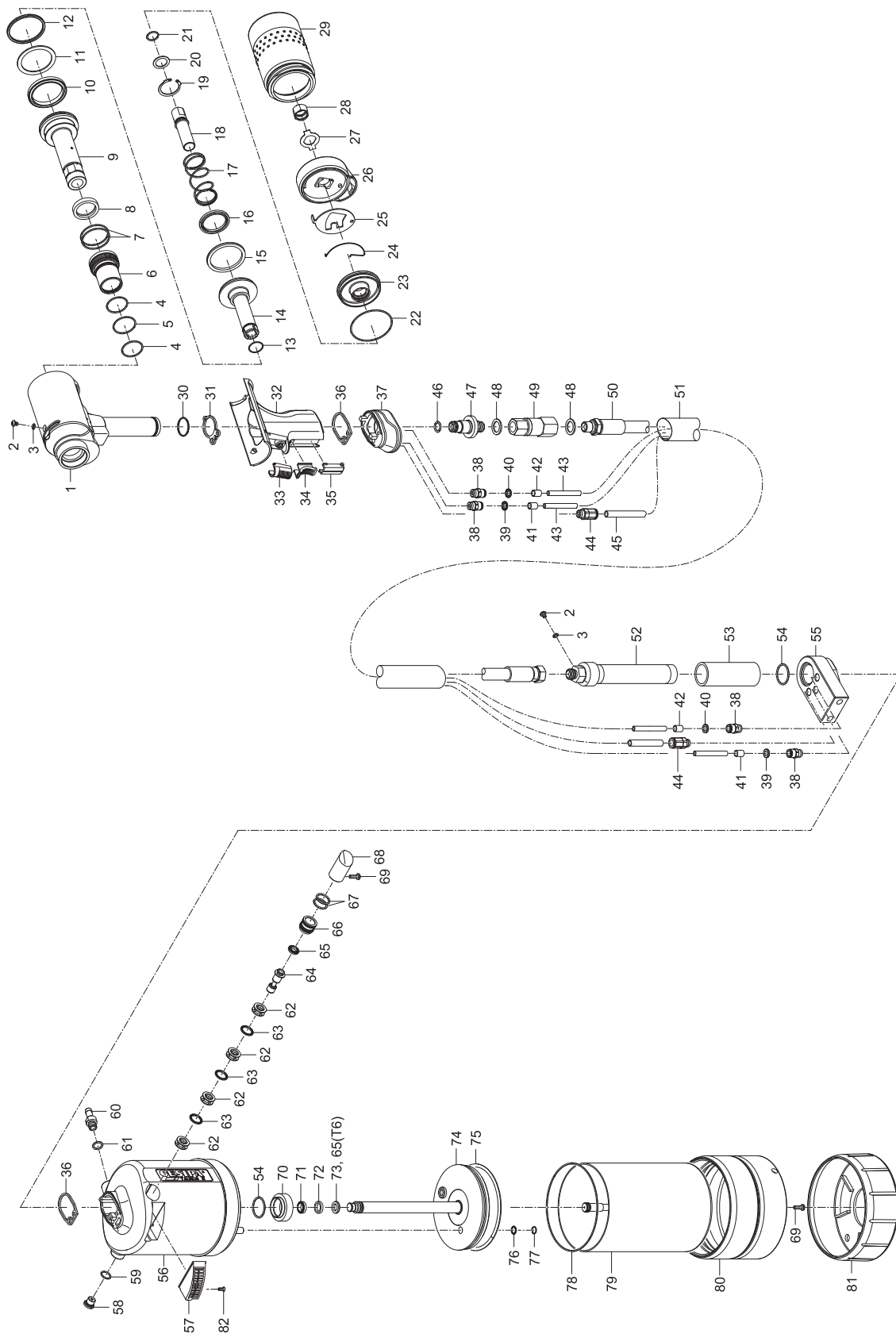
		No.	
1 •	T1	143 4976	Nasadka 17/18
		143 4994	Nasadka 17/20
		143 5018	Nasadka 17/22
	T2	143 4955	Nasadka 17/24
		143 4973	Nasadka 17/27
		143 4974	Nasadka 17/29
		143 4975	Nasadka 17/32
		143 4977	Nasadka 17/36
	T3, T4	143 4999	Nasadka 17/40
		143 4860	Nasadka 17/45
2		143 6003	Tuleja stalowa 4
3 •		144 6012	O-ring
4 •		143 6002	Obudowa szczęk 4
5 •		143 5568	Szczęki, 3-częściowe
6 •	T1	143 5507	Tuleja zaciskowa
	T2	143 5768	Tuleja zaciskowa
	T3, T4	143 6000	Tuleja zaciskowa
7		143 5999	Pierścień amortyzujący
8	T1	143 5509	Element środkowy
	T2	143 5769	Element środkowy
	T3, T4	143 6001	Element środkowy
9		146 3064	Sprężyna
10		145 8029	Tuleja zaciskowa
11		143 5612	Pierścień uszczelniający M4
12		144 6013	Wkręt
13		143 5681	Oprawa uszczelnienia kpl.
14 •		143 5629	O-ring
15 •		143 4227	O-ring
16 •		143 5630	Uszczelka trzpienia
17		143 5631	Trzpień ciągnący
18 •		143 5488	Pierścień oporowy
19 •		143 5485	Uszczelka tłoka
20 •		143 5632	Uszczelka tłoka
21	T1	143 5558	Rurka dyszy 1
	T2	143 5764	Rurka dyszy 2, długa
	T3, T4	143 5886	Rurka dyszy 3, długa
22		145 7746	Tłok powrotny, kompletny
23		143 5671	O-ring
24 •		143 5633	Uszczelka tłoka
25		143 5635	Uszczelka trzpienia
26	T1	165 1223	Pokrywa zamykająca kompletna
	T2, T3, T4	145 7840	Pokrywa zamykająca kompletna
27		143 5524	O-ring
28		143 5519	O-ring
29		144 6167	Podkładka sprężysta
30		144 6028	Sprężyna blokująca
31		143 5664	Blokada
32		143 5663	Adapter
33		143 5842	Podkładka zabezpieczająca
34	T1	143 5849	Nakrętka króćca 1
	T2, T3, T4	143 5766	Nakrętka króćca 2/3
35	T1, T2	143 5677	Pojemnik na zerwane trzpienie kpl.
	T3, T4	143 5964	Pojemnik na zerwane trzpienie kpl.
36		143 5590	O-ring
37 •		143 5472	Uszczelka płaska 1
38		145 7747	Suwak sterujący, kompletny
39		145 7748	Rękojeść, kompletna
40		144 6025	Spust
41		143 5642	Spust
42		143 5686	Zaslepka
43 •		143 5480	Uszczelka płaska 2
44		144 6126	Adapter głowicy
45		144 6130	Przylącze wkręcane
46		144 6132	Pierścień kodujący, zielony
47		144 6133	Pierścień kodujący, czerwony
48		144 5393	Rura PA Ø 6 zielona*
49		144 5395	Rura PA Ø 6 czerwona*
50		144 6134	Rurka PU Ø 6*
51		143 4496	O-ring

		No.	
52		143 6090	Przylącze węża
53		144 6131	Pierścień uszczelniający hydrauliki
54		144 6146	Przegub obrotowy
55		144 6127	Wąż hydrauliczny
56		144 6135	Oslona węża
57	T1	151 3245	Przylącze węża obudowy
	T2, T3	151 3246	Przylącze węża obudowy
	T4	151 3247	Przylącze węża obudowy
58	T1, T2, T3	143 6093	Rurka dystansowa
	T4	143 6102	Rurka dystansowa
59		143 5486	O-ring
60		143 6092	Adapter obudowy
61	T1	145 1010	Obudowa puszkowa
	T2	145 1012	Obudowa puszkowa
	T3	143 6101	Obudowa puszkowa
	T4	145 1024	Obudowa puszkowa
62	T1	151 5051	Tłumik hałasu
	T2	145 7862	Tłumik hałasu
	T3, T4	145 7956	Tłumik hałasu
63		144 6089	Wkręt
64		143 5484	O-ring
65		145 7750	Zawór nadciśnieniowy
66		144 6030	Pierścień uszczelniający
67		143 5667	Złączka przyłączeniowa
68		143 5648	Koszyczek dystansowy
69		143 5647	Uszczelka trzpienia
70		145 7694	Tłok sterujący
71 •		143 5675	Uszczelka tłoka
72 •		145 7693	Obudowa tłoka
73 •		143 5688	O-ring
74	T1	144 6026	Korek 1
	T2	144 6073	Korek 2
	T3, T4	144 6100	Korek 3
75		144 5773	Wkręt
76		143 5492	Nakrętka aluminiowa
77	T1	145 7751	Tłok powietrzny 1 kompletny
	T2	145 7860	Tłok powietrzny 2 kompletny
	T3	145 7952	Tłok powietrzny 3, kompletny
	T4	145 7994	Tłok powietrzny 4, kompletny
78 •	T1	143 5658	Uszczelka tłoka
	T2, T3	143 5841	Uszczelka tłoka
	T4	143 6007	Uszczelka tłoka
79 •	T1	143 5657	Pierścień prowadzący 1
	T2, T3	143 5825	Pierścień prowadzący 2
	T4	143 6006	Pierścień prowadzący 4
80 •	T1	143 5656	Uszczelka tłoka
	T2, T3	143 5670	Uszczelka tłoka
81 •	T1	143 5660	O-ring
	T2	143 5834	O-ring
	T3, T4	143 5937	O-ring
82 •		143 5659	Uszczelka trzpienia
83	T1	144 6027	Podkładka sprężysta
	T2, T3, T4	144 6082	V-Ring
84	T1	143 5680	O-ring
	T2	143 5839	O-ring
	T3, T4	143 5927	O-ring
85	T1	145 7752	Obudowa cylindra 1 kompletna
	T2	145 7861	Obudowa cylindra 2 kompletna
	T3	145 7953	Obudowa cylindra 3, kompletna
	T4	145 7995	Obudowa cylindra 4, kompletna
86	T1	143 5508	Denko 1
	T2	143 5761	Denko 2
	T3, T4	143 5874	Denko 3
		144 5294	Butelecza do uzupełniania z olejem hydraulicznym

• Części zużywalne




* Żądaną długość należy zawsze podawać w zamówieniu; numer artykułu odnosi się do ceny za metr.




TAUREX 5-6



NITOWNICE PNEUMATYCZNO-HYDRAULICZNE DO NITÓW ZRYWALNYCH

TAUREX 5-6

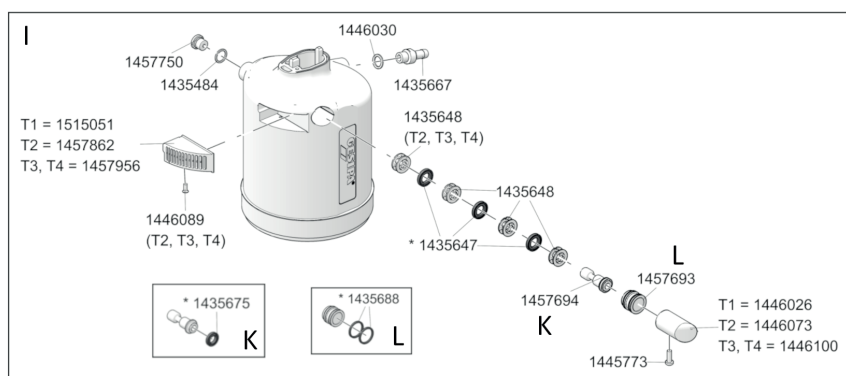
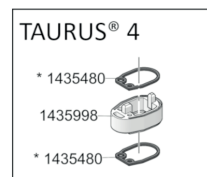
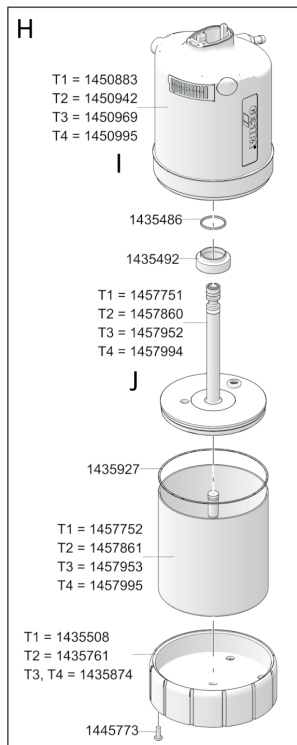
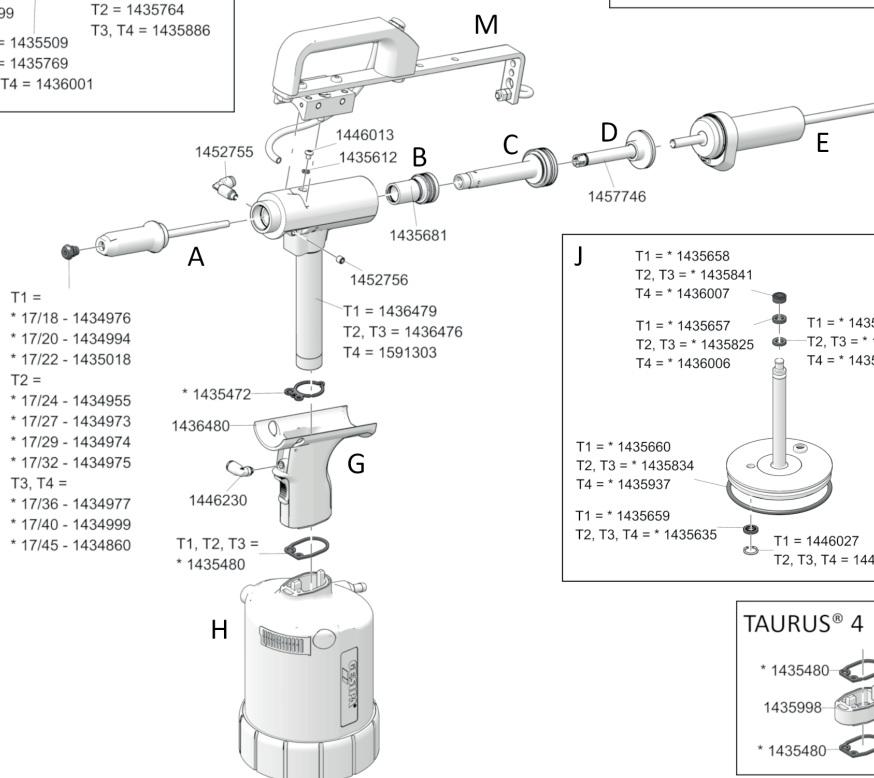
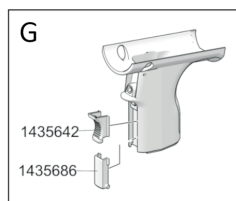
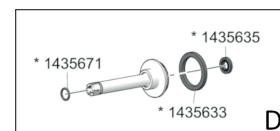
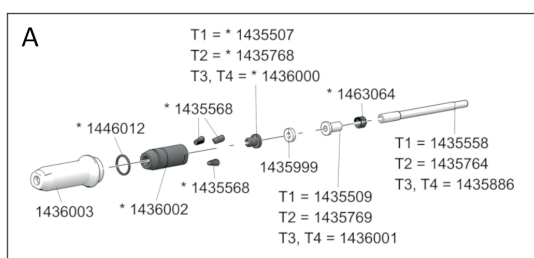
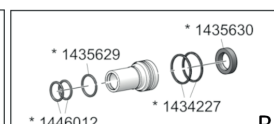
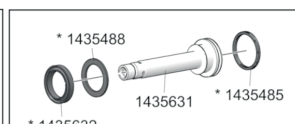
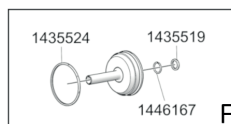
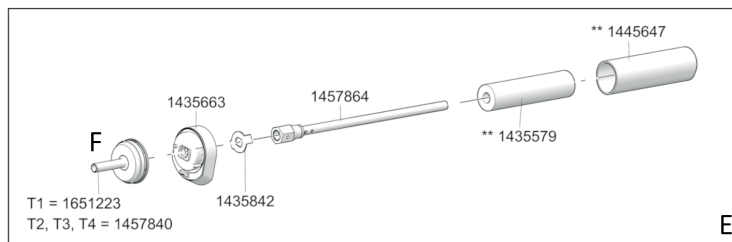
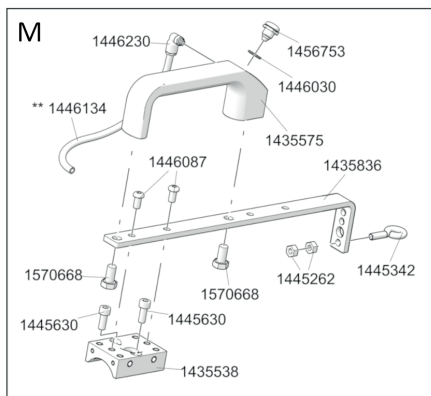
		No.	
1		145 1025	Tuleja zaciskowa
2		143 5612	Pierścień uszczelniający M4
3		144 6013	Wkręt
4•		143 6044	O-ring
5•		143 6045	O-ring
6		143 6035	Oprawa uszczelnienia kpl.
7•		143 6047	O-ring
8•		143 6048	Uszczelka trzpienia
9		143 6036	Trzpień ciągnący
10•		143 6049	Uszczelka tłoka
11•		143 6052	Pierścień oporowy
12•		143 6051	Uszczelka tłoka
13•		143 6046	O-ring
14		145 8012	Tłok powrotny kompletny
15•		143 6050	Uszczelka tłoka
16•		143 6053	Uszczelka trzpienia
17		144 6123	Sprężyna
18		143 6030	Króciec
19		144 6124	Podkładka sprężysta
20		144 6125	Podkładka pasowana
21		143 6042	O-ring
22		143 6043	O-ring
23		143 6034	Pokrywa zamykająca
24		144 6122	Sprężyna blokująca
25		143 6026	Blokada
26		143 6028	Adapter
27		143 6025	Podkładka zabezpieczająca
28		143 6029	Nakrętka króćca 1
29		143 6058	Pojemnik na zerwane trzpienie kompletny
30		143 5590	O-ring
31•		143 5472	Uszczelka płaska 1
32		145 7748	Rękojeść, kompletna
33		144 6025	Spust
34		143 5642	Suwak
35		143 5686	Zaślepka
36•		143 5480	Uszczelka płaska 2
37		144 6126	Adapter głowicy
38		144 6130	Przyłącze wkręcane
39		144 6132	Pierścień kodujący, zielony
40		144 6133	Pierścień kodujący, czerwony
41		144 5393	Rura PA Ø 6 zielona*
42		144 5395	Rura PA Ø 6 czerwona*
43		144 6134	Rurka PU Ø 6*
44		144 6138	Przyłącze gwintowane
45		144 6137	Rurka PU Ø 8*
46		143 4496	O-ring

		No.	
47		143 6090	Przyłącze węża
48		144 6131	Pierścienie uszczelniające hydrauliki
49		144 6146	Przegub obrotowy
50		144 6127	Wąż hydrauliczny
51		144 6135	Oslona węża
52	T5	152 4522	Przyłącze węża obudowy
	T6	152 4523	Przyłącze węża obudowy
53		143 6103	Rurka dystansowa
54		143 6092	Adapter obudowy
55		143 5486	O-ring
56	T5	145 8013	Obudowa puszkowa
	T6	146 4043	Obudowa puszkowa
57		145 7956	Tłumik hałasu 3, kompletny
58		145 7750	Zawór nadciśnieniowy
59		143 5484	O-Ring
60		143 5667	Złączka przyłączeniowa
61		144 6030	Pierścień uszczelniający
62		143 5648	Koszyczek dystansowy
63•		143 5647	Uszczelka trzpienia
64		143 5651	Tłok sterujący
65•		143 5675	Uszczelka tłoka
66		143 5652	Obudowa tłoka
67		143 5688	O-ring
68		144 6100	Korek 3
69		144 5773	Wkręt
70		143 5492	Nakrętka aluminiowa
71•	T5	143 6056	Uszczelka tłoka
	T6	143 6007	Uszczelka tłoka
72•	T5	143 6040	Pierścień prowadzący 5
	T6	143 6006	Pierścień prowadzący 4
73•	T5	143 6055	Uszczelka tłoka
74	T5	145 8015	Tłok powietrzny 5 kompletny
	T6	145 8024	Tłok powietrzny 6 kompletny
75•		143 5937	O-ring
76•		143 5635	Uszczelka trzpienia
77		144 6082	V-ring
78		143 5927	O-ring
79	T5	145 8014	Obudowa cylindra 5 kompletna
	T6	146 4044	Obudowa cylindra 6 kompletna
80		143 6027	Denko aluminiowe
81		143 5900	Stopa gumowa 3-4
82		144 6089	Wkręt
		144 5294	Butelczka do uzupełniania z olejem hydraulicznym

• Części zużywalne



* Żądaną długość należy zawsze podawać w zamówieniu; numer artykułu odnosi się do ceny za metr.



TAURUS® 1-4 Axial eco



NITOWNICE PNEUMATYCZNO-HYDRAULICZNE DO NITÓW ZRYWALNYCH

TAURUS® 1-4 Axial eco

No.		
1434227*		O-ring
1434860*	T3,T4	Nasadka 17/45
1434955*	T2	Nasadka 17/24
1434973*	T2	Nasadka 17/27
1434974*	T2	Nasadka 17/29
1434975*	T2	Nasadka 17/32
1434976*	T1	Nasadka 17/18
1434977*	T3,T4	Nasadka 17/36
1434994*	T1	Nasadka 17/20
1434999*	T3,T4	Nasadka 17/40
1435018*	T1	Nasadka 17/22
1435472*		Uszczelka płaska
1435480*		Uszczelka płaska
1435484		O-ring
1435485*		Uszczelka tłoka
1435486		O-ring
1435488*		Pierścień oporowy
1435492		Nakrętka aluminiowa
1435507*	T1	Tuleja zaciskowa
1435508	T1	Denko
1435509	T1	Element środkowy
1435519		O-ring
1435524		O-ring
1435538		Uchwyt
1435558	T1	Rurka dyszy
1435568*		Szczęki, 3-częściowe
1435575		Rękojeść
1435612		Pierścień uszczelniający
1435629*		O-ring
1435630*		Uszczelka trzpienia
1435631		Trzpień ciągnący
1435632*		Uszczelka tłoka
1435633*		Uszczelka tłoka
1435635*		Uszczelka trzpienia
1435642		Suwak
1435647*		Uszczelka trzpienia
1435648		Koszyczek dystansowy
1435656*	T1	Uszczelka tłoka
1435657*	T1	Pierścień prowadzący
1435658*	T1	Uszczelka tłoka
1435659*	T1	Uszczelka trzpienia
1435660*	T1	O-ring
1435663		Adapter
1435667		Złączka przyłączeniowa
1435670*	T2, T3	Uszczelka tłoka
1435671*		O-ring
1435675*		Uszczelka tłoka
1435681		Oprawa uszczelnienia kpl.
1435686		Zaślepka
1435688*		O-ring
1435761	T2	Denko
1435764	T2	Rurka dyszy
1435768*	T2	Tuleja zaciskowa
1435769	T2	Element środkowy
1435825*	T2, T3	Pierścień prowadzący
1435834*	T2, T3	O-ring
1435836		Wieszak
1435841*	T2, T3	Uszczelka tłoka
1435842		Podkładka zabezpieczająca
1435874	T3,T4	Denko
1435886	T3,T4	Rurka dyszy
1435927		O-ring
1435937*	T4	O-ring

No.		
1435998		Przedłużka rękojeści
1435999		Pierścień amortyzujący
1436000*	T3,T4	Tuleja zaciskowa
1436001	T3,T4	Element środkowy
1436002*		Obudowa szczęk
1436003		Tuleja stalowa
1436006*	T4	Pierścień prowadzący
1436007*	T4	Uszczelka tłoka
1436476	T2, T3	Głowica narzędzia
1436479	T1	Głowica narzędzia
1436480		Rękojeść, kompletna
1445262		Nakrętka
1445342		Wkręt
1445630		Wkręt z łbem walcowym
1445773		Wkręt
1446012*		O-ring
1446013		Wkręt
1446026	T1	Korek
1446027	T1	Podkładka sprężysta
1446030		Pierścień uszczelniający
1446073	T2	Korek
1446082	T2, T3, T4	V-ring
1446087		Wkręt z łbem soczewkowym
1446089	T2, T3, T4	Wkręt
1446100	T3,T4	Korek
1446167		Podkładka sprężysta
1446230		Przyłącze węża
1450883	T1	Obudowa puszkowa
1450942	T2	Obudowa puszkowa
1450969	T3	Obudowa puszkowa
1450995	T4	Obudowa puszkowa
1452755		Przyłącze gwintowane
1452756		Kolek gwintowany
1456753		Zawór zwalnający kompletny
1457693		Obudowa tłoka
1457694		Tłok sterujący
1457746		Tłok powrotny, kompletny
1457750		Zawór nadciśnieniowy
1457751	T1	Tłok powietrzny kompletny
1457752	T1	Obudowa cylindra kompletna
1457840	T2, T3, T4	Pokrywa zamykająca
1457860	T2	Tłok powietrzny kompletny
1457861	T2	Obudowa cylindra kompletna
1457862	T2	Tłumik hałasu, kompletny
1457864		Wężyk kompletny
1457952	T3	Tłok powietrzny kompletny
1457953	T3	Obudowa cylindra kompletna
1457956	T3,T4	Tłumik hałasu, kompletny
1457994	T4	Tłok powietrzny kompletny
1457995	T4	Obudowa cylindra kompletna
1463064*		Sprężyna
1515051	T1	Tłumik hałasu, kompletny
1570668		Wkręt
1591303	T4	Głowica narzędzia
1651223	T1	Pokrywa zamykająca
1435579 **		Rura piankowa
1445647 **		Wąż ochronny
1446134 **		Rurka PU

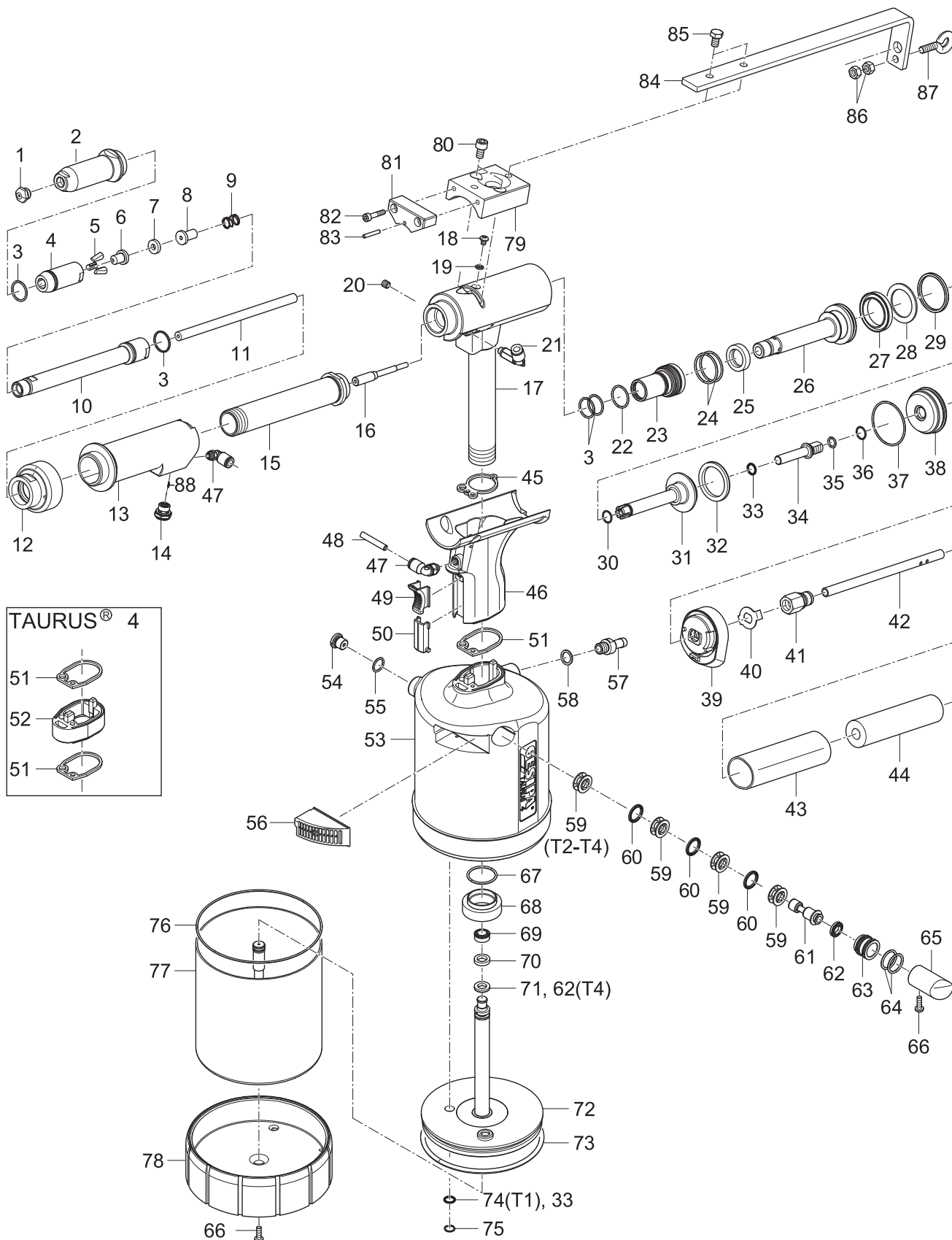
* Części zużywalne

** Żądaną długość należy zawsze podawać w zamówieniu; numer artykułu odnosi się do ceny za metr.



Szczegółowe tabele z przyporządkowaniem nasadek zamieszczono na stronie 134.




TAURUS® 1-4 Axial






! Szczegółowe tabele z przyporządkowaniem nasadek zamieszczono na stronie 134.

NITOWNICE PNEUMATYCZNO-HYDRAULICZNE DO NITÓW ZRYWALNYCH

TAURUS® 1-4 Axial

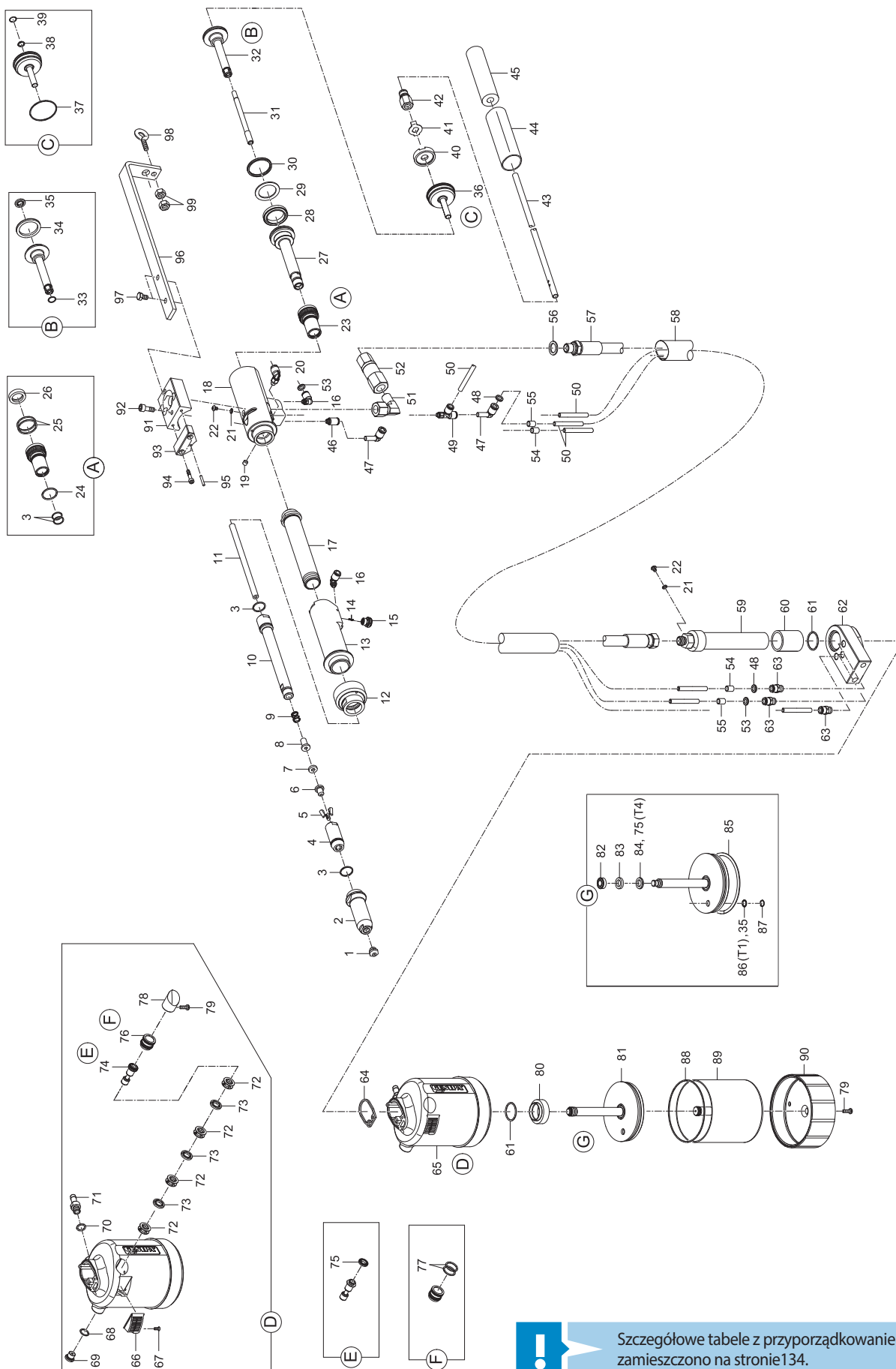
		No.	
1 •	T1	143 4976	Nasadka 17/18
		143 4994	Nasadka 17/20
		143 5018	Nasadka 17/22
	T2	143 4955	Nasadka 17/24
		143 4973	Nasadka 17/27
		143 4974	Nasadka 17/29
		143 4975	Nasadka 17/32
	T3, T4	143 4977	Nasadka 17/36
		143 4999	Nasadka 17/40
		143 4860	Nasadka 17/45
2		143 6003	Tuleja stalowa 4
3 •		144 6012	O-ring
4 •		143 6002	Obudowa szczęk
5 •		143 5568	Szczęki, 3-częściowe
6 •	T1	143 5507	Tuleja zaciskowa
	T2	143 5768	Tuleja zaciskowa
	T3, T4	143 6000	Tuleja zaciskowa
7		143 5999	Pierścień amortyzujący
8	T1	143 5509	Element środkowy
	T2	143 5769	Element środkowy
	T3, T4	143 6001	Element środkowy
9 •		146 3064	Sprężyna
10		143 5863	Element pośredni
11	T1	143 5867	Element pośredni
	T2	143 5862	Element pośredni
	T3, T4	143 5868	Element pośredni
12		143 5856	Adapter
13		143 6915	Rękojeść Axial, kompletna
14		143 6481	Zawór zwalniający
15		143 5857	Element dystansowy
16	T1	143 5558	Rurka dyszy 1
	T2	143 5764	Rurka dyszy 2, długa
	T3, T4	143 5886	Rurka dyszy 3, długa
17	T1	143 6479	Głowica narzędzia 1, fabr. zmont.
	T2, T3	143 6476	Głowica narzędzia 2, fabr. zmont.
	T4	143 6422	Głowica narzędzia 4, fabr. zmont.
18		144 6013	Wkręt
19		143 5612	Pierścień uszczelniający
20		145 2756	Kolek gwintowany
21		145 2755	Przyłącze gwintowane
22 •		143 5629	O-ring
23		143 5681	Oprawa uszczelnienia kpl.
24 •		143 4227	O-ring
25 •		143 5630	Uszczelka trzpienia
26		143 5631	Trzpień ciągnący
27 •		143 5632	Uszczelka tłoka
28 •		143 5488	Pierścień oporowy
29 •		143 5485	Uszczelka tłoka
30 •		143 5671	O-ring
31		145 7746	Tłok powrotny, kompletny
32 •		143 5633	Uszczelka tłoka
33 •		143 5635	Uszczelka trzpienia
34	T1	143 5852	Króciec 1
	T2, T3, T4	143 5765	Króciec 2/3
35		143 5519	O-ring
36		144 6167	Podkładka sprężysta
37		143 5524	O-ring
38		143 5532	Pokrywa zamykająca
39		143 5663	Adapter
40		143 5842	Podkładka zabezpieczająca
41		143 5848	Przyłącze gwintowane
42		143 5767	Wężyk
43		144 5647	Wąż ochronny
44		143 5579	Rura piankowa
45 •		143 5472	Uszczelka płaska 1
46		143 6480	Rękojeść
47		144 6230	Przyłącze gwintowane
48		144 6134	Wężyk (0,1m)*

		No.	
49		143 5642	Suwak
50		143 5686	Zaslepka
51 •		143 5480	Uszczelka płaska 2
52	T4	143 5998	Przedłużka rękojeści
53	T1	145 0882	Obudowa puszkowa
	T2	145 0941	Obudowa puszkowa
	T3	145 0968	Obudowa puszkowa
	T4	145 0994	Obudowa puszkowa
54		145 7750	Zawór nadciśnieniowy
55		143 5484	O-ring
56	T1	151 5051	Tłumik hałasu
	T2	145 7862	Tłumik hałasu
	T3, T4	145 7956	Tłumik hałasu
57		143 5667	Złączka przyłączeniowa
58		144 6030	Pierścień uszczelniający
59		143 5648	Koszyczek dystansowy
60 •		143 5647	Uszczelka trzpienia
61		143 5651	Tłok sterujący
62 •		143 5675	Uszczelka tłoka
63		143 5652	Obudowa tłoka
64		143 5688	O-ring
65	T1	144 6026	Korek 1
	T2	144 6073	Korek 2
	T3, T4	144 6100	Korek 3
66		144 5773	Wkręt
67		143 5486	O-ring
68		143 5492	Nakrętka aluminiowa
69 •	T1	143 5658	Uszczelka tłoka
	T2, T3	143 5841	Uszczelka tłoka
	T4	143 6007	Uszczelka tłoka
70 •	T1	143 5657	Pierścień prowadzący 1
	T2, T3	143 5825	Pierścień prowadzący 2
	T4	143 6006	Pierścień prowadzący 4
71 •	T1	143 5656	Uszczelka tłoka
	T2, T3	143 5670	Uszczelka tłoka
72	T1	145 7751	Tłok powietrzny 1 kompletny
	T2	145 7860	Tłok powietrzny 2 kompletny
	T3	145 7952	Tłok powietrzny 3 kompletny
	T4	145 7994	Tłok powietrzny 4 kompletny
73 •	T1	143 5660	O-ring
	T2	143 5834	O-ring
	T3, T4	143 5937	O-ring
74 •	T1	143 5659	Uszczelka trzpienia
75	T1	144 6027	Podkładka sprężysta
76	T2, T3, T4	144 6082	V-ring
	T1	143 5680	O-ring
	T2	143 5839	O-ring
	T3, T4	143 5927	O-ring
77	T1	145 7752	Obudowa cylindra 1 kompletna
	T2	145 7861	Obudowa cylindra 2 kompletna
	T3	145 7953	Obudowa cylindra 3, kompletna
	T4	145 7995	Obudowa cylindra 4, kompletna
78	T1	143 5508	Denko 1
	T2	143 5761	Denko 2
	T3, T4	143 5874	Denko 3
79		143 5538	Uchwyt
80		144 5630	Wkręt z łbem walcowym
81		145 0895	Uchwyt
82		145 2757	Wkręt z łbem walcowym
83		143 3954	Kolek walcowy
84		143 5836	Wieszak
85		144 6092	Śruba z łbem sześciokątnym
86		144 5262	Nakrętka
87		144 5342	Wkręt
88		144 5996	Tłaczna prużyna
		144 5294	Butelczka do uzupełniania z olejem hydraulicznym

• Opořenébované díly

* Żądana długość należy zawsze podawać w zamówieniu; numer artykułu odnosi się do ceny za metr.




TAUREX 1-4 Axial



! Szczegółowe tabele z przyporządkowaniem nasadek zamieszczono na stronie 134.




NITOWNICE PNEUMATYCZNO-HYDRAULICZNE DO NITÓW ZRYWALNYCH

TAUREX 1-4 Axial

		No.	
1	T1	143 4976	Nasadka 17/18
		143 4994	Nasadka 17/20
		143 5018	Nasadka 17/22
	T2	143 4955	Nasadka 17/24
		143 4973	Nasadka 17/27
		143 4974	Nasadka 17/29
		143 4975	Nasadka 17/32
	T3, T4	143 4977	Nasadka 17/36
		143 4999	Nasadka 17/40
		143 4860	Nasadka 17/45
2		143 6003	Ocelowe pouzdro 4
3 •		144 6012	O-ring
4 •		143 6002	Obudowa szczęk 4
5 •		143 5568	Szczęki, 3-częściowe
6 •	T1	143 5507	Tuleja zaciskowa 1
	T2	143 5768	Tuleja zaciskowa 2
	T3, T4	143 6000	Tuleja zaciskowa 4
7		143 5999	Pierścieni amortyzujący 4
8	T1	143 5509	Element środkowy 1
	T2	143 5769	Element środkowy 2
	T3, T4	143 6001	Element środkowy 4
9		146 3064	Sprężyna
10		143 5863	Element pośredni
11	T1	143 5867	Element pośredni
	T2	143 5862	Element pośredni
	T3, T4	143 5868	Element pośredni
12		143 5856	Adapter
13		143 6915	Rękojeść kompletna
14		144 5996	Sprężyna
15		143 6481	Zawór zwalniający kompletny
16		144 6230	Przyłącze gwintowane
17		143 5857	Element dystansowy
18		145 0948	Głowica narzędzia fabr. zmont.
19		145 2756	Kolek gwintowany
20		144 6150	Złączka kątowa
21		143 5612	Pierścień uszczelniający M4
22		144 6013	Wkręt
23		143 5681	Oprawa uszczelnienia kompletna
24 •		143 5629	O-ring
25 •		143 4227	O-ring
26 •		143 5630	Uszczelka trzpienia
27		143 5631	Trzpień ciągnący
28 •		143 5632	Uszczelka tłoka
29 •		143 5488	Pierścień oporowy
30 •		143 5485	Uszczelka tłoka
31	T1	143 5558	Rurka dyszy 1
	T2	143 5764	Rurka dyszy 2, długa
	T3, T4	143 5886	Rurka dyszy 3, długa
32		145 7746	Tłok powrotny kompletny
33 •		143 5671	O-ring
34 •		143 5633	Uszczelka tłoka
35 •		143 5635	Uszczelka trzpienia
36	T1	143 5532	Pokrywa zamykająca
	T2, T3, T4	145 7840	Pokrywa zamykająca
37		143 5524	O-ring
38		143 5519	O-ring
39		144 6167	Podkładka sprężysta
40		143 5853	Pierścień oporowy
41		143 5842	Podkładka zabezpieczająca
42		143 5848	Przyłącze gwintowane
43		143 5767	Wężyk kompletny
44		143 5579	Rura piankowa
45		144 5647	Wąż ochronny
46		144 6095	Przyłącze gwintowane
47		145 2759	Złączka wtykowa
48		144 6133	Pierścień kodujący, czerwony
49		144 6093	Przyłącze gwintowane
50		144 6134	Rurka PU*
		144 6134	Rurka PU*

• Opotřebované díly

* Žádaná délka vždy podává v zamówieniu; numer artykułu odnosi się do ceny za metr.

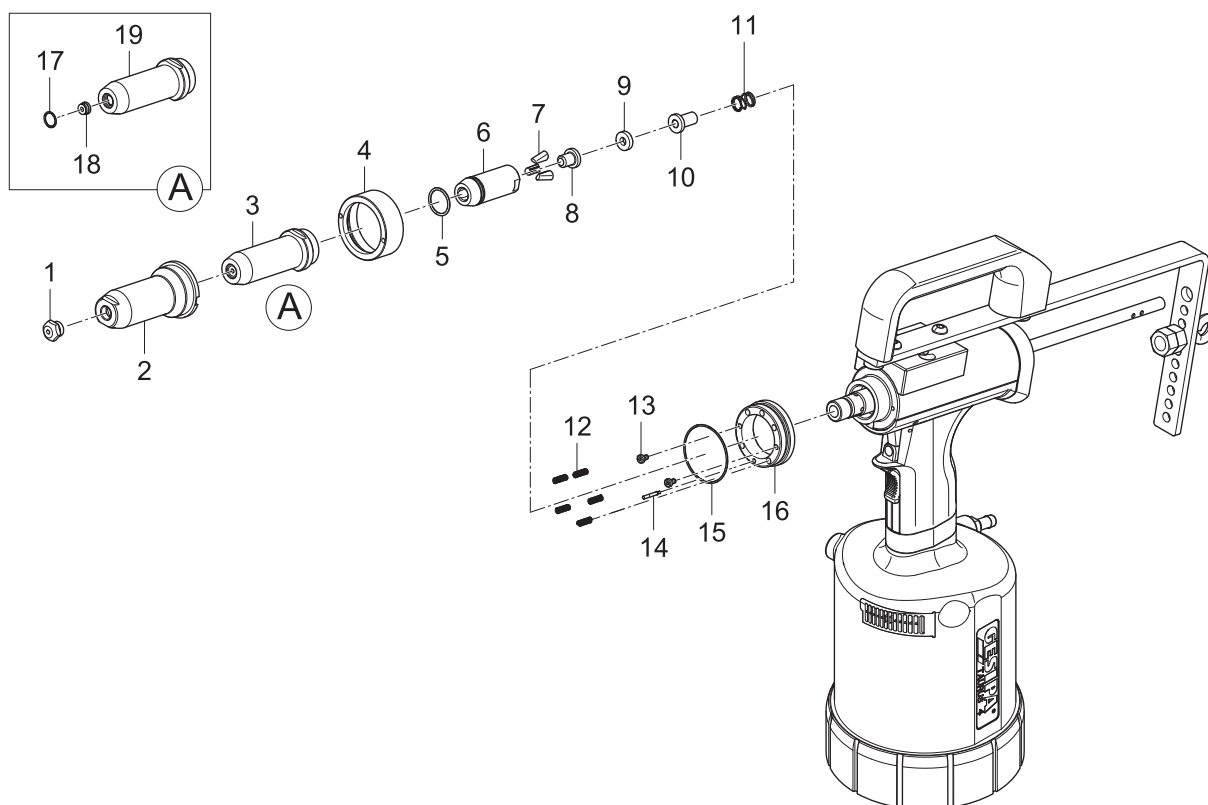
		No.	
51		144 6145	Złączka kątowa
52		144 6146	Przegub obrotowy
53		144 6132	Pierścień kodujący, zielony
54		144 5395	Rura PA czerwona*
55		144 5393	Rura PA zielona*
56		144 6131	Pierścień uszczelniający
57		144 6136	Wąż hydrauliczny
58		144 6135	Wąż ochronny
59	T1	151 3245	Przyłącze węża
	T2, T3	151 3246	Przyłącze węża
	T4	151 3247	Przyłącze węża
60	T1, T2, T3	143 6093	Rurka dystansowa
	T4	143 6102	Rurka dystansowa 4
61		143 5486	O-ring
62		143 6092	Adapter obudowy
63		144 6130	Przyłącze gwintowane
64 •		143 5480	Uszczelka płaska
65	T1	148 8025	Obudowa puszkowa
	T2	148 8026	Obudowa puszkowa
	T3	148 8027	Obudowa puszkowa
	T4	148 8029	Obudowa puszkowa
66	T1	151 5051	Tłumik hałasu, kompletny
	T2	145 7862	Tłumik hałasu, kompletny
	T3, T4	145 7956	Tłumik hałasu, kompletny
67		144 6089	Wkręt
68		143 5484	O-ring
69		145 7750	Zawór nadciśnieniowy
70		144 6030	Pierścień uszczelniający
71		143 5667	Złączka przyłączeniowa
72		143 5648	Koszyczek dystansowy
73		143 5647	Uszczelka trzpienia
74		145 7694	Tłok sterujący
75 •		143 5675	Uszczelka tłoka
76		145 7693	Obudowa tłoka
77 •		143 5688	O-ring
78	T1	144 6026	Korek 1
	T2	144 6073	Korek 2
	T3, T4	144 6100	Korek 3
79		144 5773	Wkręt
80		143 5492	Nakrętka aluminiowa
81	T1	145 7751	Tłok powietrzny 1 kompletny
	T2	145 7860	Tłok powietrzny 2 kompletny
	T3	145 7952	Tłok powietrzny 3 kompletny
	T4	145 7994	Tłok powietrzny 4 kompletny
82 •	T1	143 5658	Uszczelka tłoka
	T2, T3	143 5841	Uszczelka tłoka
	T4	143 6007	Uszczelka tłoka
83 •	T1	143 5657	Pierścień prowadzący 1
	T2, T3	143 5825	Pierścień prowadzący 2
	T4	143 6006	Pierścień prowadzący 4
84 •	T1	143 5656	Uszczelka tłoka
	T2, T3	143 5670	Uszczelka tłoka
85 •	T1	143 5660	O-ring
	T2	143 5834	O-ring
	T3, T4	143 5937	O-ring
86 •		143 5659	Uszczelka trzpienia
87	T1	144 6027	Podkładka sprężysta
	T2, T3, T4	144 6082	Podkładka sprężysta
88	T1	143 5680	O-ring
	T2	143 5839	O-ring
	T3, T4	143 5927	O-ring
89	T1	145 7752	Obudowa cylindra 1 kompletna
	T2	145 7861	Obudowa cylindra 2 kompletna
	T3	145 7953	Obudowa cylindra 3 kompletna
	T4	145 7995	Obudowa cylindra 4 kompletna
90	T1	143 5508	Denko 1
	T2	143 5761	Denko 2
	T3, T4	143 5874	Denko 3
91		143 5538	Uchwyt
92		144 5630	Wkręt z łbem walcowym, razem
93		145 0895	Uchwyt
94		143 6915	Wkręt z łbem walcowym, razem
95		143 3954	Kolek walcowy
96		143 5855	Wieszak
97		144 6087	Wkręt z łbem soczewkowym
98		144 5342	Wkręt
99		144 5262	Nakrętka
		144 5294	Butelecza do uzupełniania z olejem hydraulicznym

Mechanizm wyzwiania przez docisk do TAURUS® 1-4 Axial eco

📍	🔧	No.	🔗
1 •	T1	143 5591	Nasadka 17/18 AV
		143 4990	Nasadka 17/20 AV
		143 4991	Nasadka 17/22 AV
	T2	143 5592	Nasadka 17/24 AV
		143 5593	Nasadka 17/27 AV
		143 5594	Nasadka 17/29 AV
		143 5595	Nasadka 17/32 AV
	T3, T4	143 5596	Nasadka 17/36 AV
		143 5597	Nasadka 17/40 AV
		143 5598	Nasadka 17/45 AV
2		143 5466	Tuleja stalowa
3	T1	145 0887	Tuleja podporowa AV kompl.
	T2	145 0943	Tuleja podporowa AV kompl.
	T3, T4	145 0978	Tuleja podporowa AV kompl.
4		143 5499	Nakrętka złączkowa
5 •		144 6012	O-ring
6 •		143 6002	Obudowa szczęk
7 •		143 5568	Szczęki, 3-częściowe
8 •	T1	143 5507	Tuleja zaciskowa
	T2	143 5768	Tuleja zaciskowa
	T3, T4	143 6000	Tuleja zaciskowa

📍	🔧	No.	🔗
9		143 5999	Pierścień amortyzujący
10	T1	143 5509	Element środkowy 1
	T2	143 5769	Element środkowy 2
	T3, T4	143 6001	Element środkowy 4
11 •		146 3064	Sprężyna
12 •		144 5994	Sprężyna
13		144 5995	Wkręt z łbem walcowym
14		152 4521	Stempel naciskowy
15		143 5498	Gniazdo
16		143 5529	O-ring
17		144 6010	Podkładka sprężysta
18 •	T1	143 5599	Nasadka Ø 2,5
	T2	143 5600	Nasadka Ø 3,2
	T3, T4	143 5601	Nasadka Ø 4,5
19		143 5467	Tuleja podporowa

• Części zużywalne

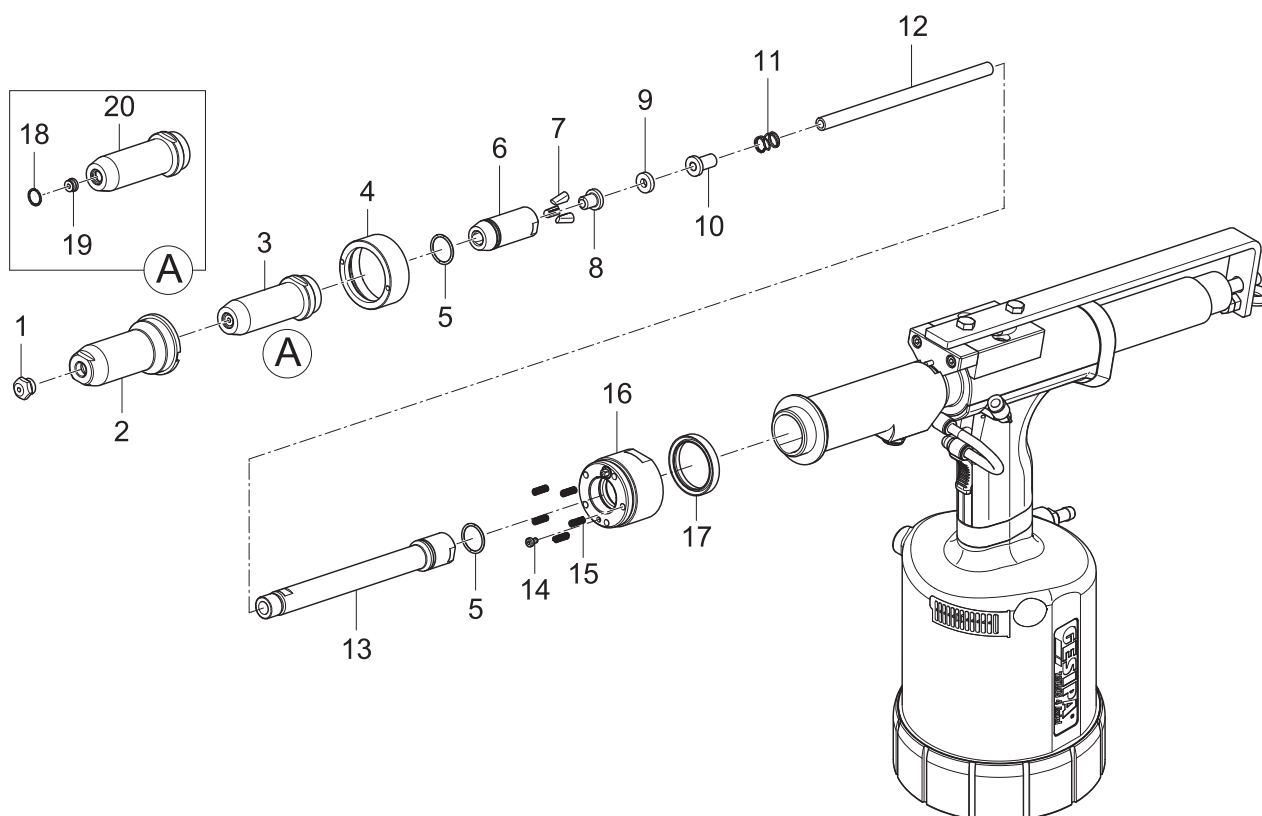


Mechanizm wyzwalaia przez docisk do TAURUS® 1-4 Axial

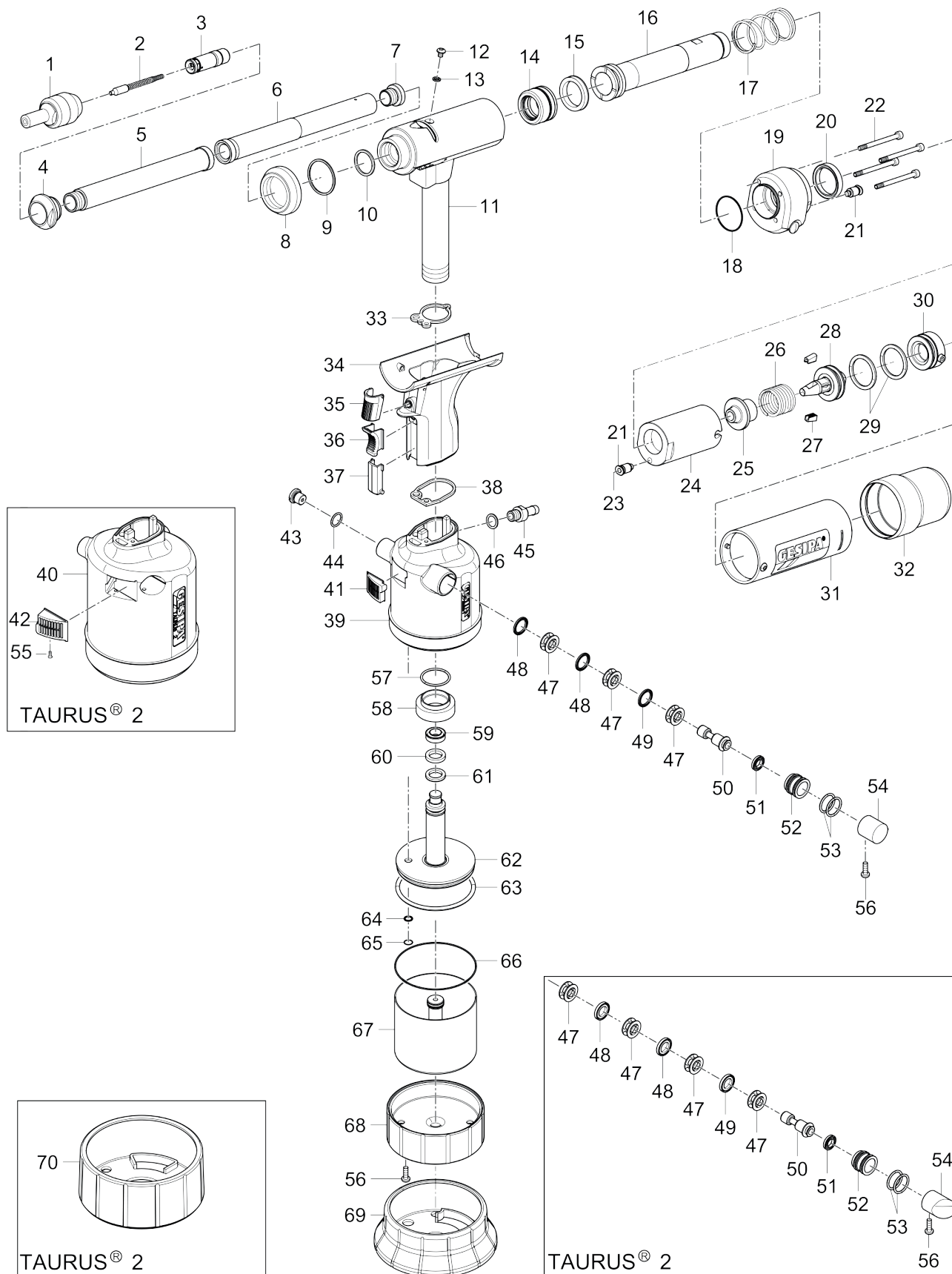
📍	🔧	No.	🔗
1 •	T1	143 5591	Nasadka 17/18 AV
		143 4990	Nasadka 17/20 AV
		143 4991	Nasadka 17/22 AV
	T2	143 5592	Nasadka 17/24 AV
		143 5593	Nasadka 17/27 AV
		143 5594	Nasadka 17/29 AV
		143 5595	Nasadka 17/32 AV
		143 5596	Nasadka 17/36 AV
	T3, T4	143 5597	Nasadka 17/40 AV
		143 5598	Nasadka 17/45 AV
2		143 5466	Tuleja stalowa
3	T1	145 0887	Tuleja podporowa AV kompl.
	T2	145 0943	Tuleja podporowa AV kompl.
	T3, T4	145 0978	Tuleja podporowa AV kompl.
4		143 5499	Nakrętka złączkowa
5 •		144 6012	O-ring
6 •		143 6002	Obudowa szczęk
7 •		143 5568	Szczęki, 3-częściowe
8 •	T1	143 5507	Tuleja zaciskowa
	T2	143 5768	Tuleja zaciskowa
	T3, T4	143 6000	Tuleja zaciskowa

📍	🔧	No.	🔗
9		143 5999	Pierścień amortyzujący
10	T1	143 5509	Element środkowy
	T2	143 5769	Element środkowy
	T3, T4	143 6001	Element środkowy
11 •		146 3064	Sprężyna
12	T1	143 5867	Element pośredni
	T2	143 5862	Element pośredni
	T3, T4	143 5868	Element pośredni
13		143 5863	Element pośredni, dodł. 150 mm
14		144 6097	Wkręt z łbem walcowym
15 •		144 5994	Sprężyna
16		145 0947	Korpus zaworu kompletny
17		143 5866	Uszczelka trzpienia
18		144 6010	Podkładka sprężysta
19 •	T1	143 5599	Nasadka Ø 2,5
	T2	143 5600	Nasadka Ø 3,2
	T3, T4	143 5601	Nasadka Ø 4,5
20		143 5467	Tuleja podporowa

• Części zużywalne



TAURUS® 1 Speed Rivet / TAURUS® 2 Speed Rivet



NITOWNICE PNEUMATYCZNO-HYDRAULICZNE DO NITÓW ZRYWALNYCH

TAURUS® 1 Speed Rivet / TAURUS® 2 Speed Rivet

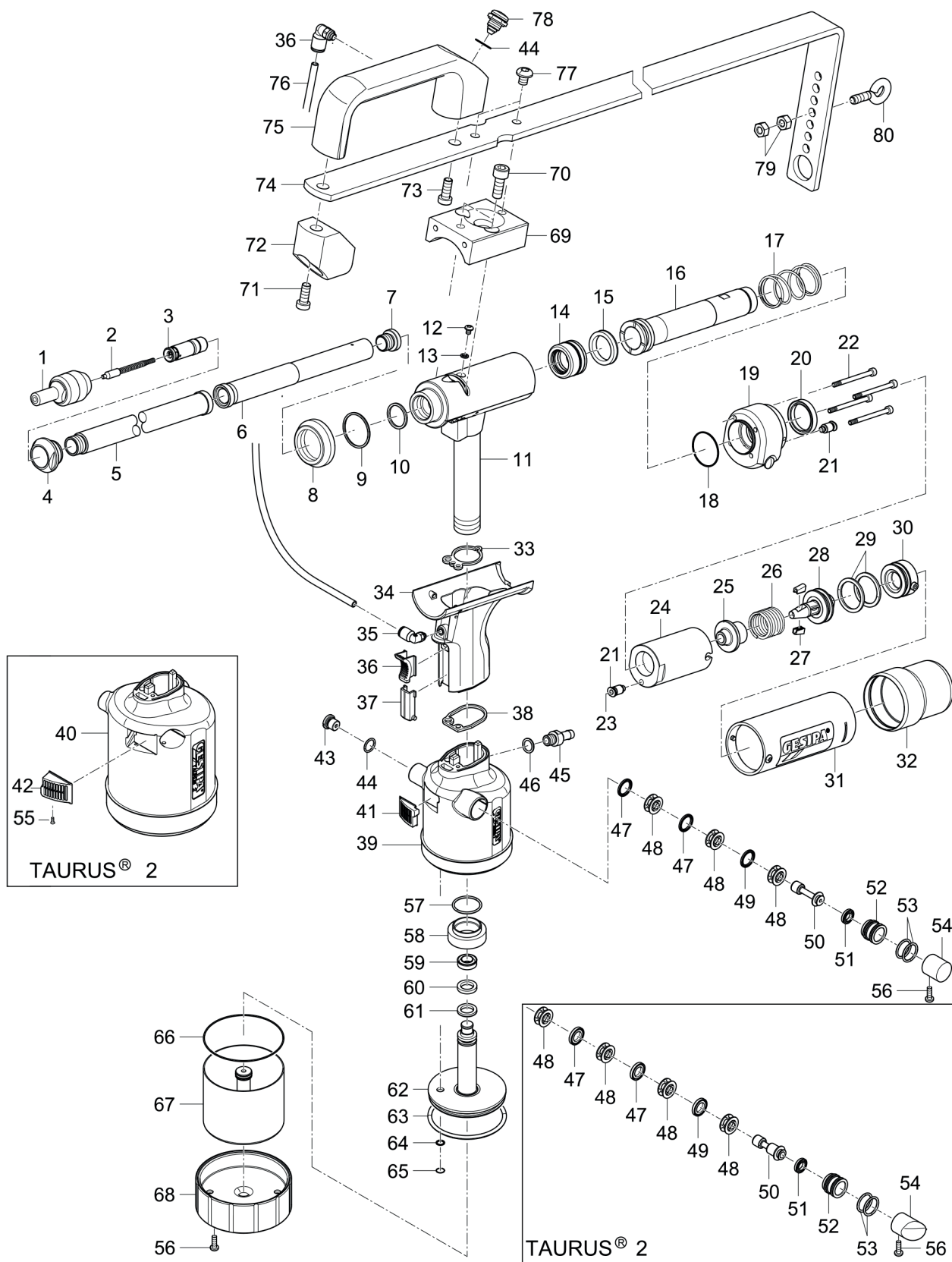
		No.	
1 •		145 7753	Nasadka rozprężna 3,2 kpl.
		145 7754	Nasadka rozprężna 4,0 kpl.
		145 7755	Nasadka rozprężna 4,8 kpl.
		145 7756	Nasadka rozprężna 3,2 przedłużona kpl.
		145 7757	Nasadka rozprężna 4,0 przedłużona kpl.
		145 7758	Nasadka rozprężna 4,8 przedłużona kpl.
		145 0906	Nasadka rozprężna 3,2 z mechanizmem otwierania kpl.
		145 0907	Nasadka rozprężna 4,0 z mechanizmem otwierania kpl.
		145 0908	Nasadka rozprężna 4,8 z mechanizmem otwierania kpl.
		145 0909	Nasadka rozprężna 3,2 przedłużona z mechanizmem otwierania kpl.
		145 0910	Nasadka rozprężna 4,0 przedłużona z mechanizmem otwierania kpl.
		145 0911	Nasadka rozprężna 4,8 przedłużona z mechanizmem otwierania kpl.
2 •		145 7759	Sprężyna 3,2 kompletny
		145 7761	Sprężyna 4,0 kompletny
		145 7763	Sprężyna 4,8 kompletny
		145 7760	Sprężyna 3,2 dodl.kompletny
		145 7762	Sprężyna 4,0 dodl.kompletny
		145 7764	Sprężyna 4,8 dodl.kompletny
3 •		145 0918	Blokada przesuwu kompletna
4		143 5705	Element mocujący do rurki prowadzącej SR
5 •		143 5710	Rurka prowadząca 2 SR
6 •		143 5709	Rurka prowadząca 1 SR
7		143 5712	Śruba zamykająca SR
8		143 5952	Pierścień
9		143 4266	O-ring
10		143 4462	O-ring
11	T1	145 0919	Głowica narzędzia 1 SR, fabr. zmont.
	T2	145 0937	Głowica narzędzia 2 SR, fabr. zmont.
12		144 6013	Wkręt
13		143 5612	Pierścień uszczelniający
14 •		145 7765	Tłok olejowy kompletny
15 •		143 5723	Uszczelka tłoka
16		143 5722	Rura ciągnąca SR
17		143 5721	Sprężyna
18		144 6053	O-ring
19		146 4433	Blok przyłączeniowy kompletny
20 •		144 6051	Uszczelka trzpienia
21		144 6049	Przyłącze gwintowane
22		144 5970	Wkręt z łbem walcowym
23		144 6045	Wąż sprężonego powietrza
24		143 5702	Obudowa mocująca
25		143 5704	Tuleja naciskowa
26		143 5699	Sprężyna dociskowa
27 •		143 5701	Szczęka
28		145 7766	Prowadnica szczęk kompletna
29 •		144 6052	O-ring
30		145 0920	Pokrywa kompletna
31		145 0921	Rurka ochronna kompletna

		No.	
32		143 5714	Pokrywa ochronna
33 •		143 5472	Uszczelka płaska 1
34		145 0922	Rękojeść kompletna
35		144 6025	Spust
36		143 5642	Suwak
37		143 6169	Zaślepka
38 •		143 5480	Uszczelka płaska 2
39	T1	145 0923	Obudowa puszkowa SR 1 kompletna
40	T2	145 0938	Obudowa puszkowa SR 2 kompletna
41	T1	151 5051	Uszczelka trzpienia
42	T2	144 6088	Uszczelka trzpienia
43		145 7750	Zawór naciśnieniowy
44		143 5484	O-ring
45		143 5667	Złączka przyłączeniowa
46		144 6030	Pierścień uszczelniający
47		143 5648	Koszyczek dystansowy
48		143 5647	Uszczelka trzpienia
49		143 6248	Podkładka
50		143 6187	Tłok sterujący
51 •		143 5675	Uszczelka tłoka
52		143 5652	Obudowa tłoka
53		143 5688	O-ring
54	T1	144 6026	Korek 1
	T2	144 6073	Korek 2
55		144 6089	Wkręt
56		144 5773	Wkręt
57		143 5486	O-ring
58		143 5492	Nakrętka aluminiowa
59 •	T1	143 5658	Uszczelka tłoka
	T2	143 5841	Uszczelka tłoka
60 •	T1	143 5657	Pierścień prowadzący 1
	T2	143 5825	Pierścień prowadzący 2
61 •	T1	143 5656	Uszczelka tłoka
	T2	143 5670	Uszczelka tłoka
62	T1	145 7751	Tłok powietrzny 1 kompletny
	T2	145 7860	Tłok powietrzny 2 kompletny
63 •	T1	143 5660	O-ring
	T2	143 5834	O-ring
64 •	T1	143 5659	Uszczelka trzpienia
	T2	143 5635	Uszczelka trzpienia
65	T1	144 6027	Podkładka sprężysta
	T2	144 6082	V-ring
66	T1	143 5680	O-ring
	T2	143 5839	O-ring
67	T1	145 7752	Obudowa cylindra 1 kompletna
	T2	145 7861	Obudowa cylindra 2 kompletna
68	T1	143 5508	Denko 1
	T2	143 5761	Denko 2
69	T1	143 6394	Stopa gumowa 1
70	T2	143 6371	Stopa gumowa 2
		144 5294	Butelczka do uzupełniania z olejem hydraulicznym

• Części zużywalne

Szczegółowe tabele z przyporządkowaniem nasadek zamieszczono na stronie 134.

TAURUS® 1 Speed Rivet Axial eco TAURUS® 2 Speed Rivet Axial eco



TAURUS® 1 Speed Rivet Axial eco TAURUS® 2 Speed Rivet Axial eco

		No.	
1 •		145 7753	Nasadka rozprężna 3,2 kpl.
		145 7754	Nasadka rozprężna 4,0 kpl.
		145 7755	Nasadka rozprężna 4,8 kpl.
		145 7756	Nasadka rozprężna 3,2 przedłużona kpl.
		145 7757	Nasadka rozprężna 4,0 przedłużona kpl.
		145 7758	Nasadka rozprężna 4,8 przedłużona kpl.
		145 0906	Nasadka rozprężna 3,2 z mechanizmem otwierania kpl.
		145 0907	Nasadka rozprężna 4,0 z mechanizmem otwierania kpl.
		145 0908	Nasadka rozprężna 4,8 z mechanizmem otwierania kpl.
		145 0909	Nasadka rozprężna 3,2 przedłużona z mechanizmem otwierania kpl.
		145 0910	Nasadka rozprężna 4,0 przedłużona z mechanizmem otwierania kpl.
		145 0911	Nasadka rozprężna 4,8 przedłużona z mechanizmem otwierania kpl.
	2 •		145 7759
		145 7761	Sprężyna 4,0 kompletny
		145 7763	Sprężyna 4,8 kompletny
		145 7760	Sprężyna 3,2 dodl.kompletny
		145 7762	Sprężyna 4,0 dodl.kompletny
	145 7764	Sprężyna 4,8 dodl.kompletny	
3 •		145 0918	Blokada przesuwu kompletna
4		143 5705	Element mocujący do rurki prowadzącej SR
5 •		143 5710	Rurka prowadząca SR
		143 5685	Rurka prowadząca SR
6 •		143 5709	Rurka prowadząca SR
7		143 5712	Śruba zamykająca SR
8		143 5952	Pierścień
9		143 4266	O-ring
10		143 4462	O-ring
11	T1	145 0924	Głowica narzędzia 1 SR, fabr. zmont.
	T2	145 0940	Głowica narzędzia 2 SR, fabr. zmont.
12		144 6013	Wkręt
13		143 5612	Pierścień uszczelniający
14 •		145 7765	Tłok olejowy kompletny
15 •		143 5723	Uszczelka tłoka
16		143 5722	Rura ciągnąca SR
17		143 5721	Sprężyna
18		144 6053	O-ring
19		146 4433	Blok przyłączeniowy
20 •		144 6051	Uszczelka trzpienia
21		144 6049	Przyłącze gwintowane
22		144 5970	Wkręt z łbem walcowym
23		144 6045	Wąż sprężonego powietrza
24		143 5702	Obudowa mocująca
25		143 5704	Tuleja naciskowa
26		143 5699	Sprężyna dociskowa
27		143 5701	Szczeka
28		145 7766	Prowadnica szczęk kompletna
29 •		144 6052	O-ring
30		145 0920	Pokrywa kompletna
31		145 0921	Rurka ochronna kompletna
32		143 5714	Pokrywa ochronna
33 •		143 5472	Uszczelka płaska 1
34		145 0925	Rękojeść kompletna
35		144 6230	Przyłącze węża
36		143 5642	Suwak
37		143 6169	Zasleпка
38 •		143 5480	Uszczelka płaska 2

		No.	
39	T1	145 0923	Obudowa puszkowa SR 1 kompletna
40	T2	145 0938	Obudowa puszkowa SR 2 kompletna
41	T1	151 5051	Uszczelka trzpienia
42	T2	144 6088	Uszczelka trzpienia
43		145 7750	Zawór nadciśnieniowy
44		143 5484	O-ring
45		143 5667	Złącza przyłączeniowa
46		144 6030	Pierścień uszczelniający
47		143 5648	Koszyczek dystansowy
48		143 5647	Uszczelka trzpienia
49		143 6248	Podkładka
50		143 6187	Tłok sterujący
51		143 5675	Uszczelka tłoka
52		143 5652	Obudowa tłoka
53		143 5688	O-ring
54		144 6026	Korek 1
		144 6073	Korek 2
55		144 6089	Wkręt
56		144 5773	Wkręt
57		143 5486	O-ring
58		143 5492	Nakrętka aluminiowa
59 •	T1	143 5658	Uszczelka tłoka
	T2	143 5841	Uszczelka tłoka
60 •	T1	143 5657	Pierścień prowadzący 1
	T2	143 5825	Pierścień prowadzący 2
61 •	T1	143 5656	Uszczelka tłoka
	T2	143 5670	Uszczelka tłoka
62	T1	145 7751	Tłok powietrzny 1 kompletny
	T2	145 7860	Tłok powietrzny 2 kompletny
63 •	T1	143 5660	O-ring
	T2	143 5834	O-ring
64 •	T1	143 5659	Uszczelka trzpienia
	T2	143 5635	Uszczelka trzpienia
65	T1	144 6027	Podkładka sprężysta
	T2	144 6082	V-ring
66	T1	143 5680	O-ring
	T2	143 5839	O-ring
67	T1	145 7752	Obudowa cylindra 1 kompletna
	T2	145 7861	Obudowa cylindra 2 kompletna
68	T1	143 5508	Denko 1
	T2	143 5761	Denko 2
69		143 5538	Uchwyt
70		144 5630	Wkręt z łbem walcowym
71		144 6085	Wkręt z łbem walcowym
72		143 5684	Uchwyt
73		144 6042	Wkręt z łbem walcowym
74		143 5682	Wieszak
		143 5683	Wieszak
75		143 5575	Rękojeść
76		144 6134	Wężyk
77		144 6087	Wkręt z łbem soczewkowym
78		145 6753	Zawór zwalniający kompletny
79		144 5262	Nakrętka
80		144 5342	Wkręt
		144 5294	Butelczka do uzupełniania z olejem hydraulicznym


• Części zużywalne


* Żądaną długość należy zawsze podawać w zamówieniu; numer artykułu odnosi się do ceny za metr.



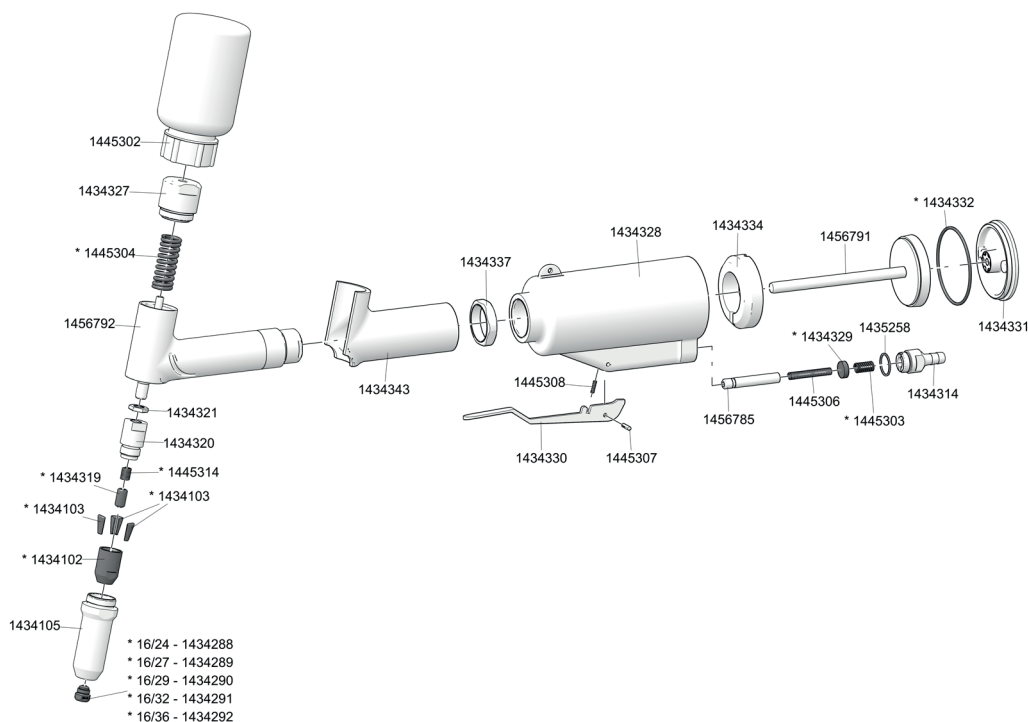
Szczegółowe tabele z przyporządkowaniem nasadek zamieszczono na stronie 134.

PH 2

No.	
143 4102*	Obudowa szczęk
143 4103*	Szczęki (3-cz.) na zestaw
143 4105*	Tuleja stalowa
143 4288*	Nasadka 16/24
143 4289*	Nasadka 16/27
143 4290*	Nasadka 16/29
143 4291*	Nasadka 16/32
143 4292*	Nasadka 16/36
143 4311	Klucz uniwersalny MSU
143 4315	Głowica kleszczy
143 4318*	Prowadzenie tłoka ze zgarniaczem
143 4319*	Tuleja zaciskowa
143 4320	Element pośredni uchwytu
143 4321	Nakrętka
143 4322	Tłok
143 4323*	Uszczelka kompaktowa
143 4324*	Uszczelka kompaktowa
143 4325	Oprawa pierścienia uszczelniającego
143 4326*	Uszczelka kompaktowa
143 4327	Śruba zamykająca
143 4328	Korpus kleszczy
143 4329*	Płytki zaworowa
143 4330	Dźwignia zwalnająca
143 4331	Pokrywa zamykająca
143 4332*	Kolowy pierścień uszczelniający

No.	
143 4334	Odbojnik
143 4337	Nakrętka zabezpieczająca
143 4343	Rękojeść z tworzywa sztucznego
143 5258	Pierścień uszczelniający
143 5262	Tuleja zaciskowa PH 2 z redukcją do cienkich trzpieni nitów z Ø do 2,3 mm
144 5302	Redukcja
144 5303*	Sprężyna dociskowa
144 5304*	Sprężyna powrotna
144 5305	Pierścień osadczy
144 5306	Sprężyna zaworowa
144 5307	Kołek karbowy
144 5308	Sprężyna dociskowa
144 5314*	Sprężyna dociskowa
145 6780	Buteleczka do uzupełniania z olejem hydraulicznym 250 ml
145 6784	Złączka przyłączeniowa
145 6785	Rurka zaworowa
145 6791	Tłok powietrzny kompletny
145 6792	Moduł montażowy głowicy kleszczy

* Części zużywalne



Szczegółowe tabele z przyporządkowaniem nasadek zamieszczono na stronie 129. Zestawy części zamiennych do PH 2 można znaleźć na stronie 371.

NITOWNICE PNEUMATYCZNO-HYDRAULICZNE DO NITÓW ZRYWALNYCH

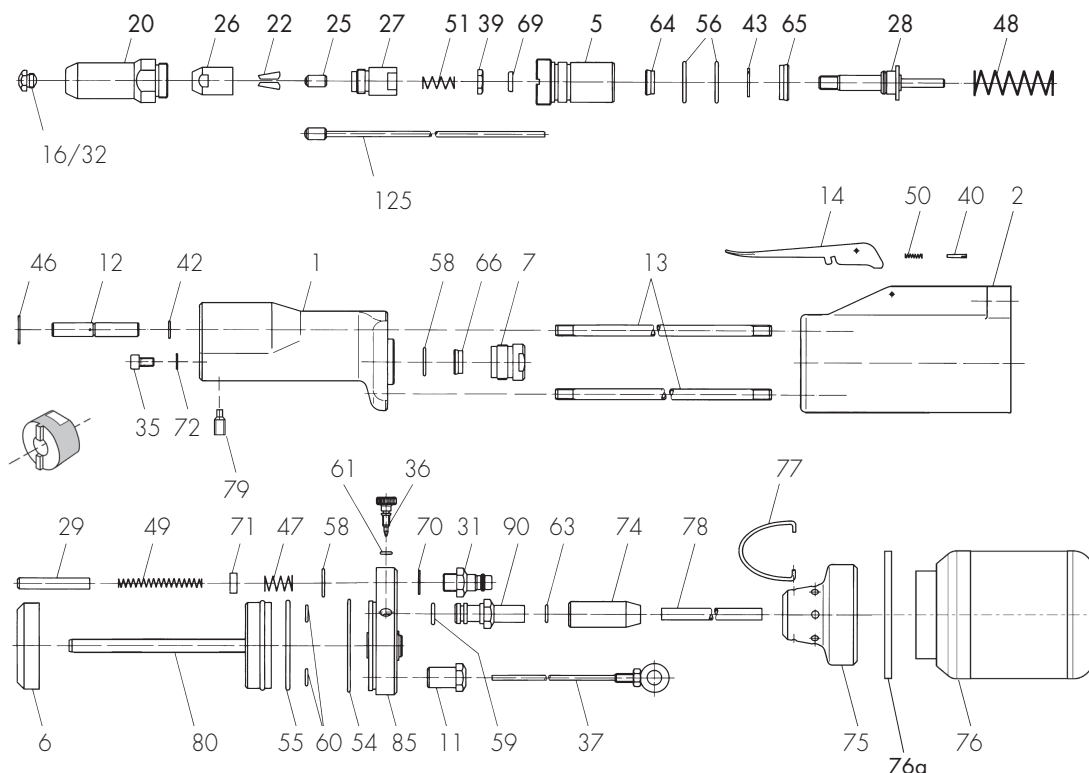
PH Axial

No.	
1	Głowica kleszczy
2	Korpus kleszczy
5	Prowadzenie tłoka ze zgarniaczem nr 69
	143 6114 Narzędzie montażowe do części nr 5
6	Pierścień amortyzujący
7	Oprawa pierścienia uszczelniającego
11	Wkręt łączący
12	Rurka prowadząca
13	Trzpień ciągnący
14	Dźwignia zwalnijająca
16/24 •	143 4288 Nasadka
16/27 •	143 4289 Nasadka
16/29 •	143 4290 Nasadka
16/32 •	143 4291 Nasadka
16/36 •	143 4292 Nasadka
20	143 4105 Tuleja stalowa
22 •	143 4103 Szczęki (3-cz.) na zestaw
25 •	143 4319 Tuleja zaciskowa
26 •	143 4102 Obudowa szczęk
27	143 4320 Element pośredni uchwyty
28	143 4322 Tłok
29	145 6785 Rurka zaworowa
31	144 6166 Wtyk łączący
35	144 5700 Wkręt cylindra (razem)
36	143 5257 Wkręt zaworowy
37	143 6132 Śruba pierścieniowa z trzpieniem montażowym
39	143 4321 Nakrętka
40	144 5307 Kołek karbowy
42	144 6167 Podkładka sprężysta
43	144 5305 Pierścień osadczy
46	144 6168 Podkładka oporowa
47	143 6133 Sprężyna dociskowa
48 •	144 5304 Sprężyna powrotna
49	144 5306 Sprężyna zaworowa
50	144 5308 Sprężyna dociskowa

No.	
51 •	144 5314 Sprężyna dociskowa
54	143 6135 O-ring
55	143 6134 O-ring
56	143 6136 O-ring
58	143 4497 O-ring
59	143 6137 O-ring
60	143 6116 Uszczelka trzpienia
61	143 5256 O-ring
63	143 6138 O-ring
64 •	143 4323 Uszczelka kompaktowa
65 •	143 4324 Uszczelka kompaktowa
66 •	143 4326 Uszczelka kompaktowa
69	143 6139 Zgarniacz
70	144 6169 Pierścień uszczelniający
71 •	143 4329 Płytki zaworowa
72	143 6140 Pierścień USIT
74	145 8068 Złączka przyłączeniowa z o-ringiem nr 63
75 *	143 6141 Adapter
76 *	144 6164 Pojemnik na zerwane trzpienie
76 a	143 6142 Podkładka odbojowa
77 *	144 5265 Zaczep do zawieszania
78	143 6143 Wąż odprowadzający (dł. 1,5 m)
79	144 5819 Kołek gwintowany
80	145 8070 Tłok powietrzny kompletny z nr 55 i 60
85	145 8071 Pokrywa zamykająca kompletna
90	145 8072 Dysza wkręcana kompletna
95	145 8073 Zestaw uszczelek hydraulicznych z nr części 54, 56, 58, 64, 65, 66
100	145 8074 Zestaw uszczelek pneumatycznych do tłoka powietrznego nr 80 z nr części 54, 55, 60
125 •	143 6130 Tuleja zaciskowa z redukcją do nitów zrywalnych do Ø 4 mm Al i Cu
	145 6780 Butelczka do uzupełniania z olejem hydraulicznym 250 ml



• Części zużywalne * Specjalni příslušenství

! Szczegółowe tabele z przyporządkowaniem nasadek zamieszczono na stronie 134.

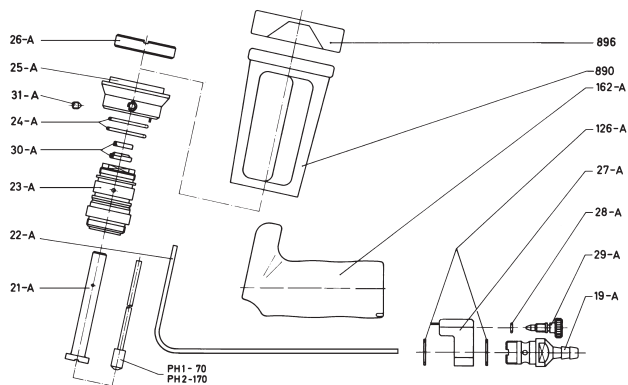


AKCESORIA SPECJALNE DO PNEUM.-HYDRAUL. NITOWNIC DO NITÓW ZRYWALNYCH


VAS do PH 1 i PH 2

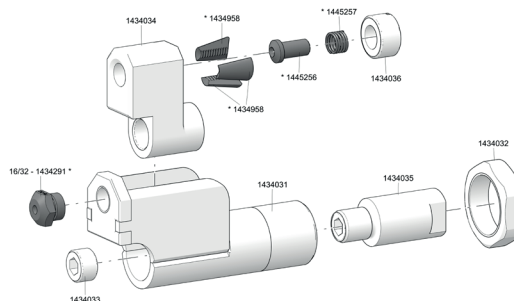
	No.	
19-A	143 5248	Złączka przyłączeniowa
21-A	143 5249	Rurka dyszy
22-A *	143 5250	Rurka z tworzywa sztucznego
23-A	143 5251	Wkręt łączący kpl. z 24-A i 30-A
24-A *	143 5252	Zestaw o-ringów
25-A	143 5253	Pierścień przyłączeniowy kpl. z 31-A i złączką
26-A	143 5254	Nakrętka okrągła rowkowa
27-A	143 5255	Korpus zaworu ze złączką węża
28-A *	143 5256	O-ring
29-A	143 5257	Wkręt zaworowy
30-A *	143 5259	Zestaw pierścieni zgarniających
31-A	144 5828	Wkręt ustalający
126-A *	143 5258	Pierścień uszczelniający
162-A	143 5260	Rękojeść z tworzywa sztucznego
890	143 4233	Pojemnik na zerwane trzpienie kompletny
896	144 5295	Prowadnica powietrza
70	143 5261	Tuleja zaciskowa PH 1 z redukcją do cienkich trzpieni nitów z \varnothing do 2,3 mm
71	143 4270	Tuleja zaciskowa PH 1 z redukcją do nitów zrywalnych \varnothing 2,4 mm Al i \varnothing 3,2 mm CAP
170	143 5262	Tuleja zaciskowa PH 2 z redukcją do cienkich trzpieni nitów z \varnothing do 2,3 mm
176	143 4311	Klucz uniwersalny MSU

* Części zużywalne



Głowica kątowa do PH 1 i PH 2



No.	
1434031	Obudowa do szczęk 3-częściowych
1434032	Nakrętka radełkowa
1434033	Nakrętka zabezpieczająca
1434034	Obudowa do szczęk 3-częściowych
1434035	Cięgno
1434036	Śruba zamykająca
1434285*	Nasadka 16/18
1434288*	Nasadka 16/24
1434289*	Nasadka 16/27
1434290*	Nasadka 16/29
1434291*	Nasadka 16/32
1434958*	Szczęka
1445256*	Tuleja zaciskowa
1445257*	Sprężyna dociskowa



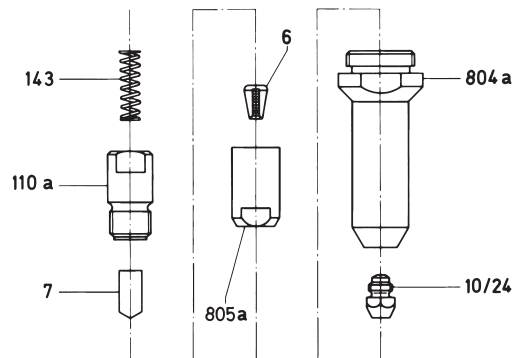
* Części zużywalne

AKCESORIA SPECJALNE DO PNEUM.-HYDRAUL. NITOWNIC DO NITÓW ZRYWALNYCH



Mały moduł uchwytu do PH 1 i PH 2

	No.	
6 •	143 4071	Szczęki (2-cz.) na parę
7 •	143 4242	Tuleja zaciskowa
10/18 •	143 4055	Nasadka
10/24 •	143 4061	Nasadka
10/27 •	143 4062	Nasadka
10/29 •	143 4064	Nasadka
10/32 •	143 4065	Nasadka
71	143 4270	Tuleja zaciskowa PH 1 z redukcją do nitów zrywalnych Ø 2,4 mm Al i Ø 3,2 mm CAP
110 a	143 4345	Element pośredni uchwytu
143 •	144 5314	Sprężyna dociskowa
804 a	143 4346	Tuleja stalowa
805 a •	143 4344	Obudowa szczęk

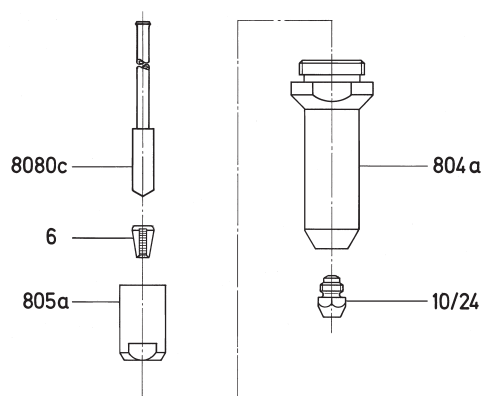
• Części zużywalne



Mały moduł uchwytu do PH 2000



	No.	
6 •	143 4071	Szczęki (2-cz.) na parę
10/18 •	143 4055	Nasadka
10/24 •	143 4061	Nasadka
10/27 •	143 4062	Nasadka
10/29 •	143 4064	Nasadka
10/32 •	143 4065	Nasadka
804 a	143 4346	Tuleja stalowa
805 a •	143 4344	Obudowa szczęk
8080 c •	143 4169	Tuleja zaciskowa z rurką dyszy

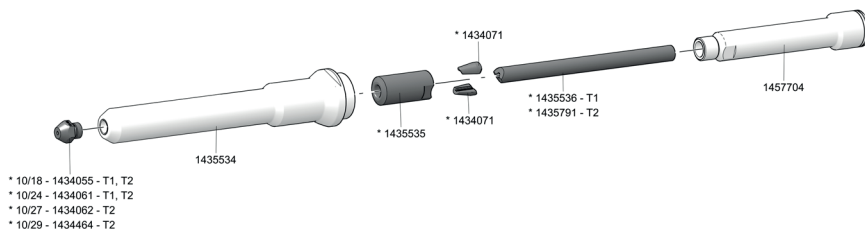
• Części zużywalne



AKCESORIA SPECJALNE DO PNEUM.-HYDRAUL. NITOWNIC DO NITÓW ZRYWALNYCH



Mały moduł uchwytu do TAURUS® 1&2

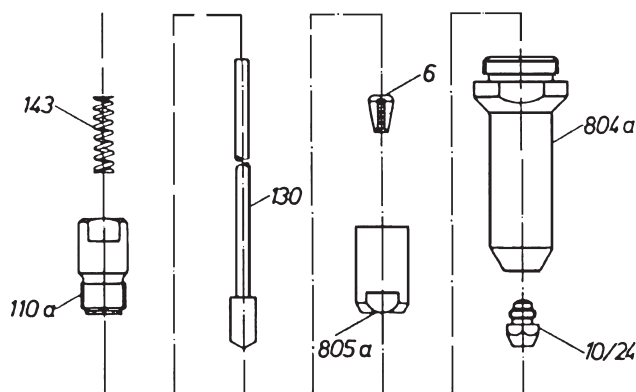
	No.	
T1, T2	1434055*	Nasadka 10/18
T1, T2	1434061*	Nasadka 10/24
T2	1434062*	Nasadka 10/27
T1, T2	1434071*	Szczęki (2-cz.) na parę
T2	1434464*	Nasadka 10/29
T1, T2	1435534	Tuleja stalowa
T1, T2	1435535*	Obudowa szczęk
T1	1435536*	Tuleja zaciskowa
T2	1435791*	Tuleja zaciskowa



* Części zużywalne



Mały moduł uchwytu do PH-Axial

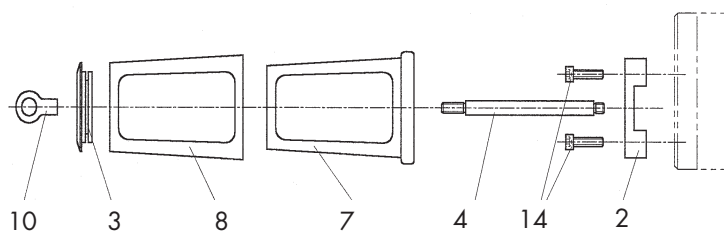
	No.	
298	145 8075	Mały moduł uchwytu kpl. z nasadką 10/24 (do wyboru również z 10/18, 10/27, 10/29, 10/32)
6 •	143 4071	Szczęki (2-cz.) na parę
10/18 •	143 4055	Nasadka
10/24 •	143 4061	Nasadka
10/27 •	143 4062	Nasadka
10/29 •	143 4064	Nasadka
10/32 •	143 4065	Nasadka
110 a	143 4345	Element pośredni uchwytu
143 •	144 5314	Sprężyna dociskowa
804 a	143 4346	Tuleja stalowa
805 a •	143 4344	Obudowa szczęk
130 •	143 6131	Tuleja zaciskowa z redukcją do nitów zrywalnych do Ø 4 mm Al i Cu



• Części zużywalne

Pojemnik na zerwane trzpienie do PH-Axial

	No.	
2	143 6120	Adapter
3	143 6121	Pokrywa
4	143 6122	Trzpień dystansowy
7	143 6127	Pojemnik
8	143 6128	Plaszcz
10	143 6129	Zaczep M 6
14	144 6165	Wkręt z łbem walcowym
	145 8065	Pojemnik na zerwane trzpienie, kpl. do PH-Axial





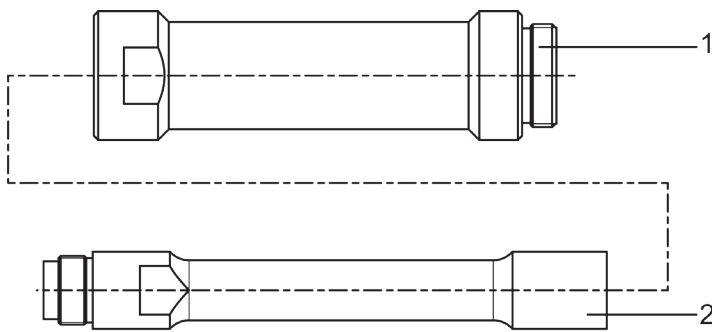
AKCESORIA SPECJALNE DO PNEUM.-HYDRAUL. NITOWNIC DO NITÓW ZRYWALNYCH

Element przedłużający 100 mm PH1/PH2

Dwuczęściowy do PH 1 i PH 2:

Nr art. 145 6779



	No.	
1	143 4164	Tuleja przedłużająca
2	143 4166	Przedłużenie

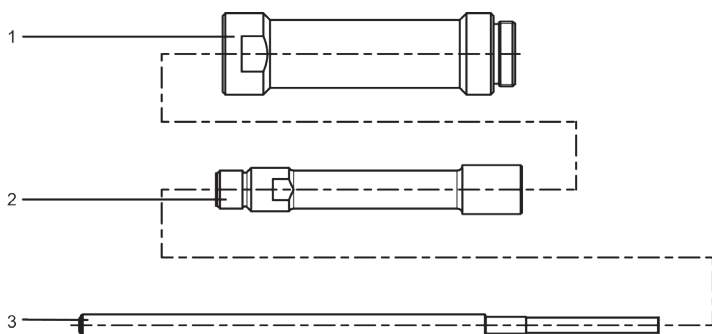


Element przedłużający 100 mm PH 2000

Trzyczęściowy do PH 2000:

Nr art. 145 6765

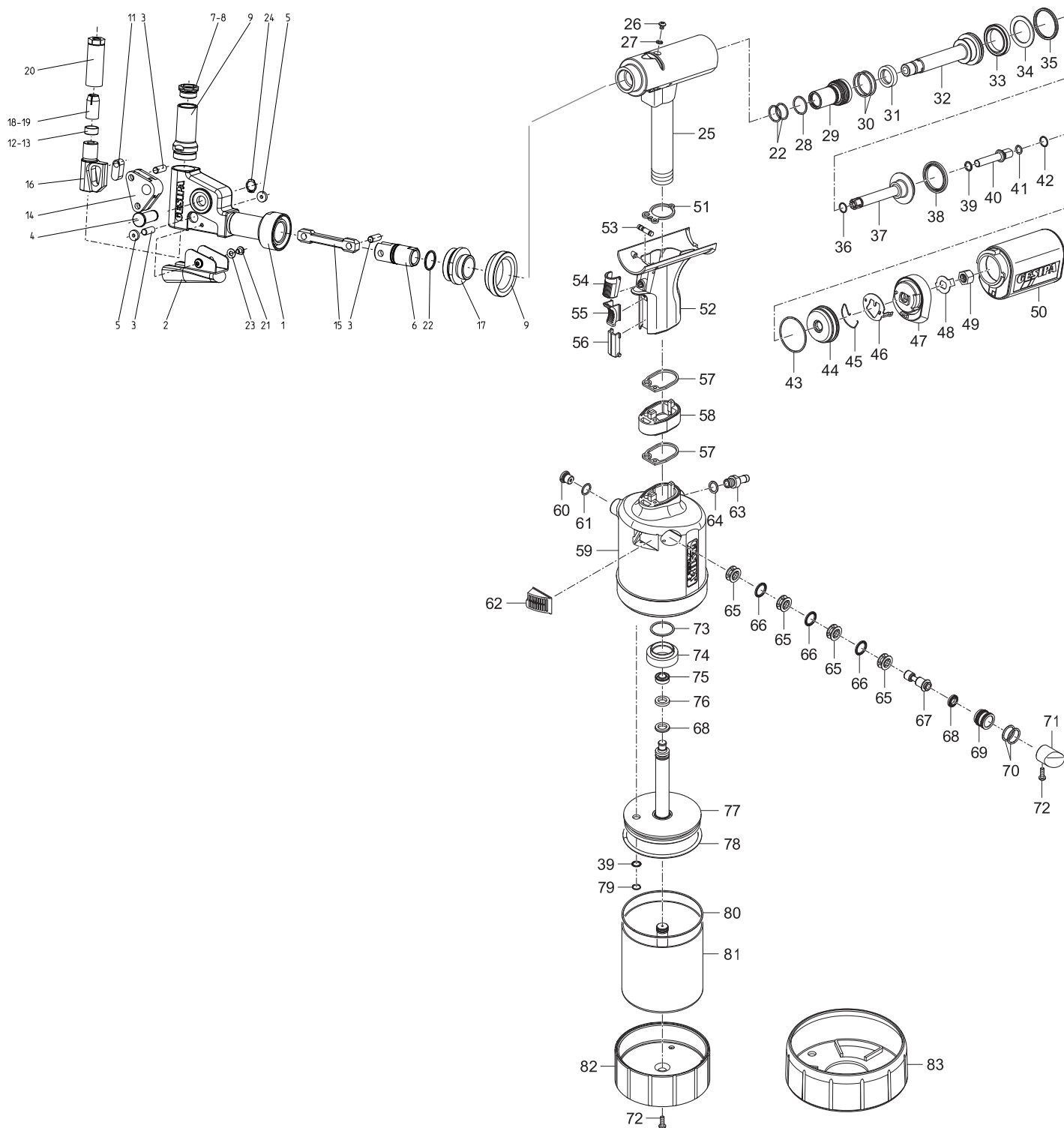
	No.	
1	143 4164	Tuleja przedłużająca
2	143 4165	Przedłużenie
3	143 4170	Tuleja zaciskowa z rurką dyszy



NARZĘDZIA MONTAŻOWE DO TRZPIENI Z PIERŚCIENIAMI ZAMYKAJĄCYMI

TAURUS® 4 SRB z głowicą kątową 90°

do trzpieni z pierścieniami zamykającymi 6,4 mm (1/4") C6L i Magna Grip®







Dopasowanie nasadki i łącznika musi zostać sprawdzone przez użytkownika i jest jego obowiązkiem!

NARZĘDZIA MONTAŻOWE DO TRZPIENI Z PIERŚCIENIAMI ZAMYKAJĄCYMI

TAURUS® 4 SRB z głowicą kątową 90°

do trzpieni z pierścieniami zamykającymi 6,4 mm (1/4") C6L i Magna Grip®

	No.	
1	145 0977	Moduł obudowy
2	145 0970	Pokrywa ochronna kompletna
3	143 5908	Sworzeń
4	143 5911	Sworzeń
5	143 5914	Element dystansowy
6	143 5919	Głowica widełkowa
7	143 5993	Nasadka C6L
8	143 5942	Nasadka Magna Grip®
9	143 5952	Pierścień
10	143 5994	Tuleja stalowa
11	143 5935	Element
12	143 5943	Pierścień oporowy do C6L
13	143 5995	Pierścień oporowy do Magna Grip®
14	143 5936	Kątownik
15	143 5938	Cięgno
16	143 5996	Cięgno
17	143 5959	Element pośredni
18	144 6116	Szczęki do C6L
19	144 6105	Szczęki do Magna Grip®
20	143 5997	Obudowa szczęk
21	144 6013	Wkręt
22	144 6012	O-ring
23	144 5716	Podkładka
24	144 5545	Pierścień osadczy
25	145 7992	Głowica narzędzia, fabr. zmont.
26	144 6013	Wkręt
27	143 5612	Pierścień uszczelniający
28 •	143 5629	O-ring
29	143 5681	Oprawa uszczelnienia kompletna
30 •	143 4227	O-ring
31 •	143 5630	Uszczelka trzpienia
32	143 5631	Trzpień ciągnący
33 •	143 5632	Uszczelka tłoka
34 •	143 5488	Pierścień oporowy
35 •	143 5485	Uszczelka tłoka
36	143 5671	O-ring
37	145 7746	Tłok powrotny, kompletny
38 •	143 5633	Uszczelka tłoka
39	143 5635	Uszczelka trzpienia
40	143 5765	Króciec
41	143 5519	O-ring
42	144 6167	Podkładka sprężysta

	No.	
43	143 5524	O-ring
44	143 5532	Pokrywa zamykająca
45	144 6028	Sprężyna blokująca
46	143 5664	Blokada
47	143 5663	Adapter
48	143 5842	Podkładka zabezpieczająca
49	143 5766	Nakrętka króćca
50	143 5964	Pojemnik na zerwane trzpienie, kompletny
51 •	143 5472	Uszczelka płaska
52	145 7748	Rękojeść, kompletna
53	145 7747	Suwak sterujący, kompletny
54	144 6025	Spust
55	143 5642	Suwak
56	143 5686	Zaślepka
57 •	143 5480	Uszczelka płaska
58	143 5998	Przedłużka rękojeści
59	145 7993	Obudowa puszkowa kompletna
60	145 7750	Zawór nadciśnieniowy
61	143 5484	O-ring
62	145 7956	Tłumik hałasu, kompletny
63	143 5667	Złączka przyłączeniowa
64	144 6030	Pierścień uszczelniający
65	143 5648	Koszyczek dystansowy
66	143 5647	Uszczelka trzpienia
67	143 5651	Tłok sterujący
68 •	143 5675	Uszczelka tłoka
69	143 5652	Obudowa tłoka
70	143 5688	O-ring
71	144 6100	Korek
72	144 5773	Wkręt
73	143 5486	O-ring
74	143 5492	Nakrętka aluminiowa
75 •	143 6007	Uszczelka tłoka
76 •	143 6006	Pierścień prowadzący
77	145 7994	Tłok powietrzny, kompletny
78 •	143 5937	O-ring
79	144 6082	V-ring
80	143 5927	O-ring
81	145 7995	Obudowa cylindra, kompletna
82	143 5874	Denko
83	143 5900	Stopa gumowa

• Części zużywalne



Dopasowanie nasadki i łącznika musi zostać sprawdzone przez użytkownika i jest jego obowiązkiem!

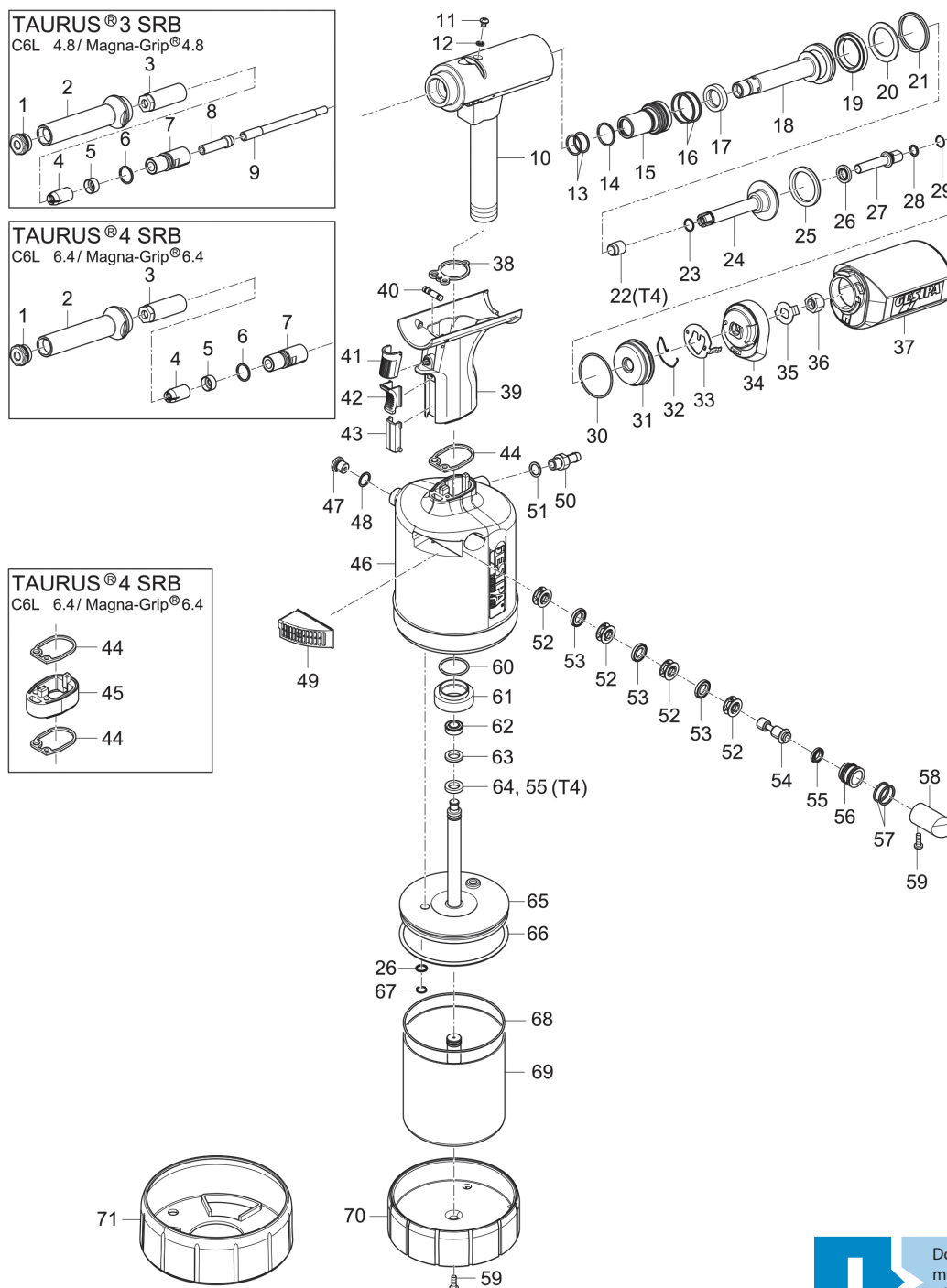
NARZĘDZIA MONTAŻOWE DO TRZPIENI Z PIERŚCIENIAMI ZAMYKAJĄCYMI

TAURUS® 3 SRB

do trzpieni z pierścieniami zamykającymi 4,8 mm (3/16") C6L i Magna-Grip®

TAURUS® 4 SRB

do trzpieni z pierścieniami zamykającymi 6,4 mm (1/4") C6L i Magna-Grip®



! Dopasowanie nasadki i łącznika musi zostać sprawdzone przez użytkownika i jest jego obowiązkiem!




NARZĘDZIA MONTAŻOWE DO TRZPIENI Z PIERŚCIENIAMI ZAMYKAJĄCYMI




TAURUS® 3 SRB

do trzpieni z pierścieniami zamykającymi 4,8 mm (3/16") C6L i Magna Grip®

TAURUS® 4 SRB

do trzpieni z pierścieniami zamykającymi 6,4 mm (1/4") C6L i Magna Grip®

		No.	
1	T3	143 4809	Nasadka C6L
		143 4810	Nasadka Magna-Grip®
	T4	143 5993	Nasadka C6L
		143 5942	Nasadka Magna-Grip®
2		143 5923	Tuleja stalowa
3	T3	143 5944	Obudowa szczęk do C6L
		143 5945	Obudowa szczęk do Magna Grip®
	T4	143 5997	Obudowa szczęk
4	T3	144 6117	Szczęki do C6L
		144 6118	Szczęki do Magna Grip®
	T4	144 6116	Szczęki do C6L
		144 6105	Szczęki do Magna Grip®
5		143 5943	Pierścień oporowy do C6L
	T4	143 5995	Pierścień oporowy do Magna Grip®
6		143 6042	O-ring
7		143 5924	Element pośredni
8	T3	143 5920	Tuleja
9	T3	143 5886	Rurka dyszy 3, długa
10	T3	145 7856	Głowica narzędzia 2, fabr. zmont.
	T4	145 7992	Głowica narzędzia 4, fabr. zmont.
11		144 6013	Wkręt
12		143 5612	Pierścień uszczelniający
13		144 6012	O-ring
14		143 5629	O-ring
15		143 5681	Oprawa uszczelnienia kpl.
16		143 4227	O-ring
17		143 5630	Uszczelka trzpienia
18		143 5631	Trzpień ciągnący
19		143 5632	Uszczelka tłoka
20		143 5488	Pierścień oporowy
21		143 5485	Uszczelka tłoka
22	T4	145 0965	Tuleja
23		143 5671	O-ring
24		145 7746	Tłok powrotny, kompletny
25		143 5633	Uszczelka tłoka
26		143 5635	Uszczelka trzpienia
27		143 5765	Króciec 2/3
28		143 5519	O-ring
29		144 6167	Podkładka sprężysta
30		143 5524	O-ring
31		143 5532	Pokrywa zamykająca
32		144 6028	Sprężyna blokująca
33		143 5664	Blokada
34		143 5663	Adapter
35		143 5842	Podkładka zabezpieczająca
36		143 5766	Nakrętka króćca 2/3
37		143 5964	Pojemnik na zerwane trzpienie, kompletny
38		143 5472	Uszczelka płaska 1
39		145 7748	Rękojeść, kompletna
40		145 7747	Suwak sterujący, kompletny
41		144 6025	Spust
42		143 5642	Suwak
43		143 5686	Zasłlepka
44		143 5480	Uszczelka płaska 2

		No.	
45	T4	143 5998	Przedłużka rękojeści
46	T3	145 0960	Obudowa puszkowa 3, kompletna
	T4	145 0996	Obudowa puszkowa 4, kompletna
47		145 7750	Zawór naciśnieniowy
48		143 5484	O-ring
49		145 7956	Tłumik hałasu 3, kompletny
50		143 5667	Złącza przyłączeniowa
51		144 6030	Pierścień uszczelniający
52		143 5648	Koszyczek dystansowy
53		143 5647	Uszczelka trzpienia
54		143 5651	Tłok sterujący
55		143 5675	Uszczelka tłoka
56		143 5652	Obudowa tłoka
57		143 5688	O-ring
58		144 6100	Korek 3
59		144 5773	Wkręt
60		143 5486	O-ring
61		143 5492	Nakrętka aluminiowa
62	T3	143 5841	Uszczelka tłoka
	T4	143 6007	Uszczelka tłoka
63	T3	143 5825	Pierścień prowadzący 2
	T4	143 6006	Pierścień prowadzący 4
64	T3	143 5670	Uszczelka tłoka
65	T3	145 7952	Tłok powietrzny 3, kompletny
	T4	145 7994	Tłok powietrzny 4, kompletny
66		143 5937	O-ring
67		144 6082	V-ring
68		143 5927	O-ring
69	T3	145 7953	Obudowa cylindra 3, kompletna
	T4	145 7995	Obudowa cylindra 4, kompletna
70		143 5874	Denko 3
71		143 5900	Stopa gumowa 3 - 4
		144 5294	Buteleczka do uzupełniania z olejem hydraulicznym


• Części zużywalne



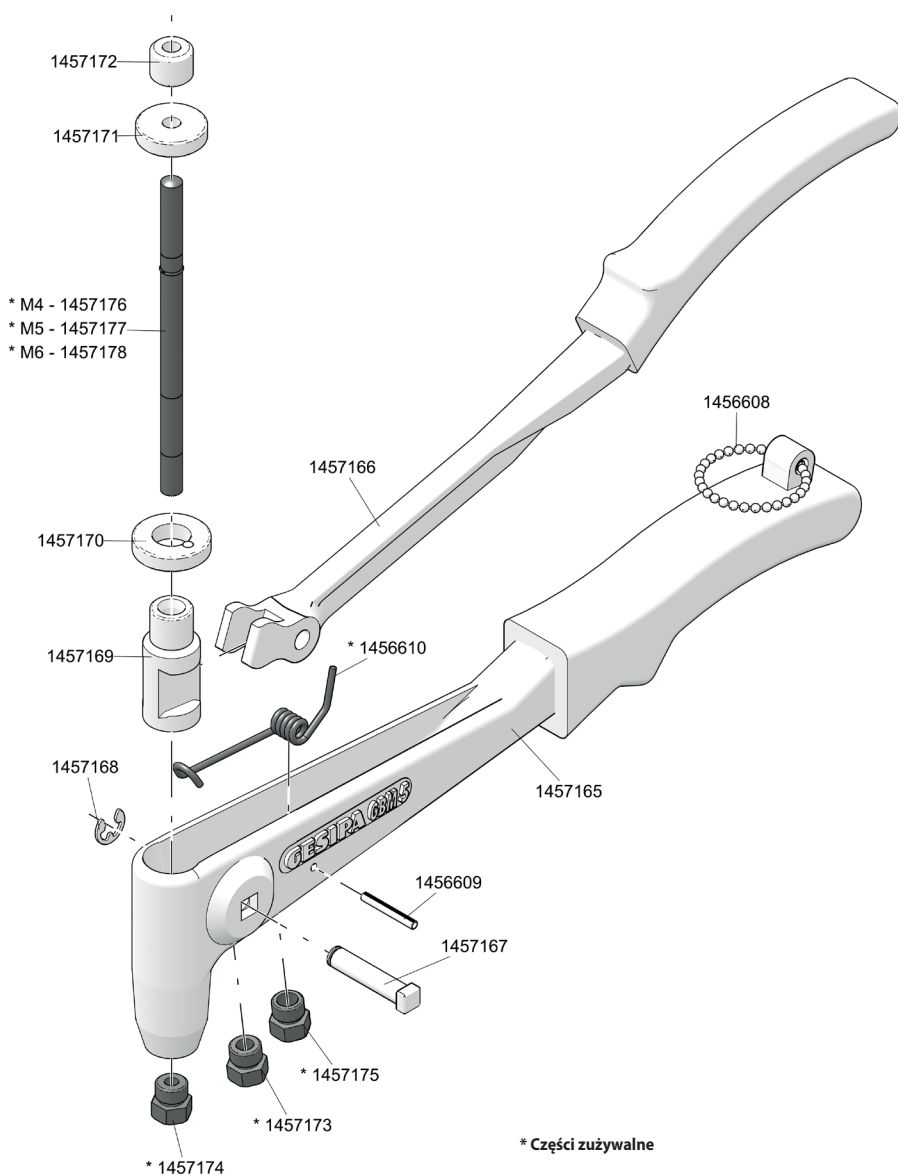
Dopasowanie nasadki i łącznika musi zostać sprawdzone przez użytkownika i jest jego obowiązkiem!

NITOWNICE RĘCZNE DO NITONAKRĘTEK

GBM 5

No.	
145 7165	Korpus kleszczy
145 7166	Ramię kleszczy
145 7167	Sworzeń
145 7168	Pierścień osadcy
145 6608	Zaczep łańcuszkowy
145 6609	Kolek rozprężny
145 6610*	Sprężyna otwierająca
145 7170	Pierścień nastawczy
145 7171	Nakrętka radełkowa
145 7172	Nakrętka zabezpieczająca
145 7173*	Nasadka M 4
145 7174*	Nasadka M 5
145 7175*	Nasadka M 6
145 7176*	Trzpień gwintowany M 4
145 7177*	Trzpień gwintowany M 5
145 7178*	Trzpień gwintowany M 6

* Części zużywalne

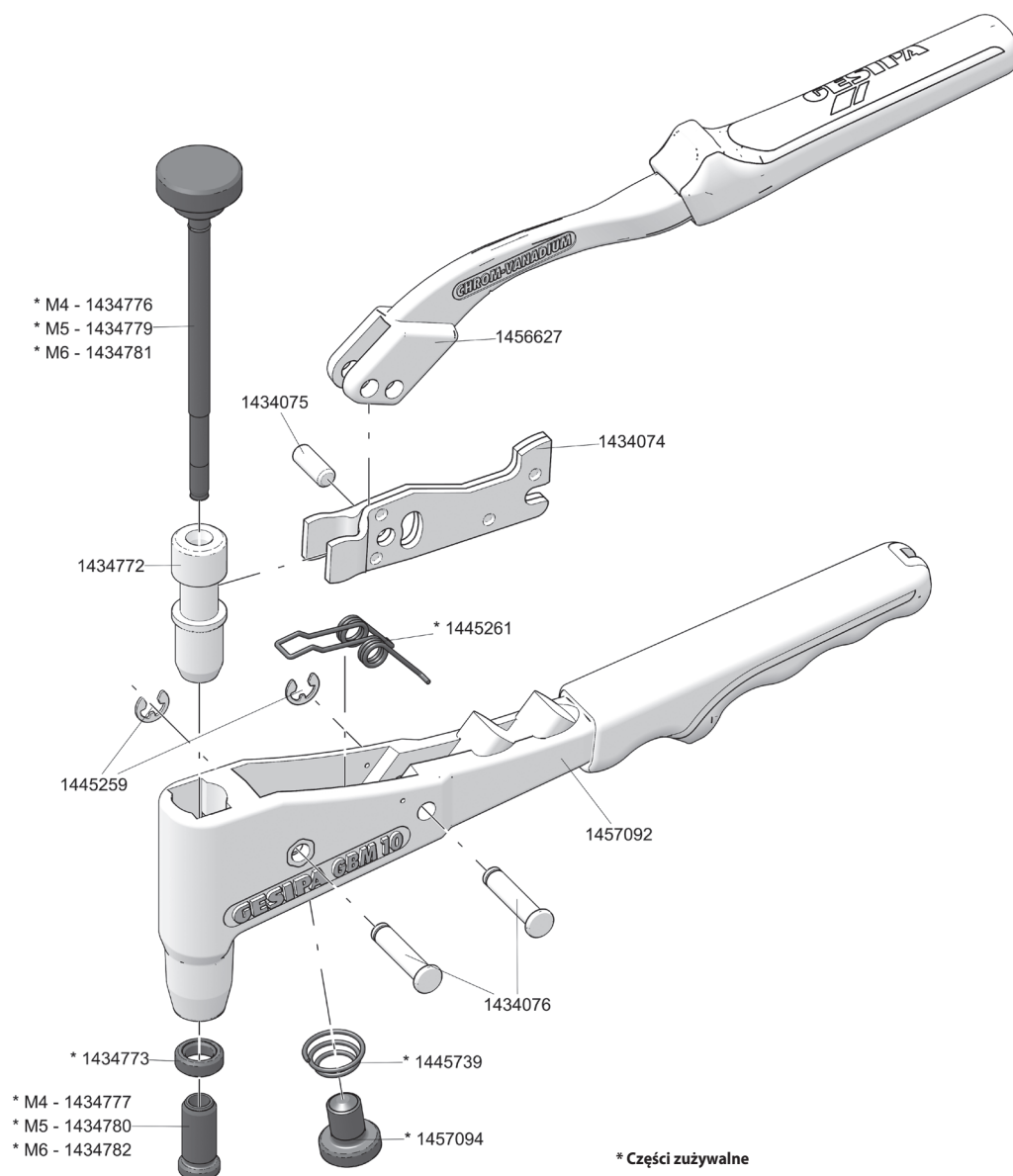


NITOWNICE RĘCZNE DO NITONAKRĘTEK

GBM 10



No.	
143 4074	Dźwignia
143 4075	Sworzeń
143 4076	Sworzeń
143 4772	Cięgno
143 4773*	Nakrętka zabezpieczająca
143 4776*	Trzpień gwintowany M 4
143 4777*	Nasadka M 4 i 8-32"
143 4779*	Trzpień gwintowany M 5
143 4780*	Nasadka M 5 i 10-32"
143 4781*	Trzpień gwintowany M 6
143 4782*	Nasadka M 6 i 1/4 -20"
144 5259	Pierścień osadczy
144 5261*	Sprężyna otwierająca
144 5739*	Sprężyna stożkowa
145 6627	Ramię kleszczy z uchwytem rękojeści
145 7092	Korpus kleszczy z uchwytem rękojeści
145 7094	Wkręt zderzakowy z naklejką z podziałką

* Części zużywalne

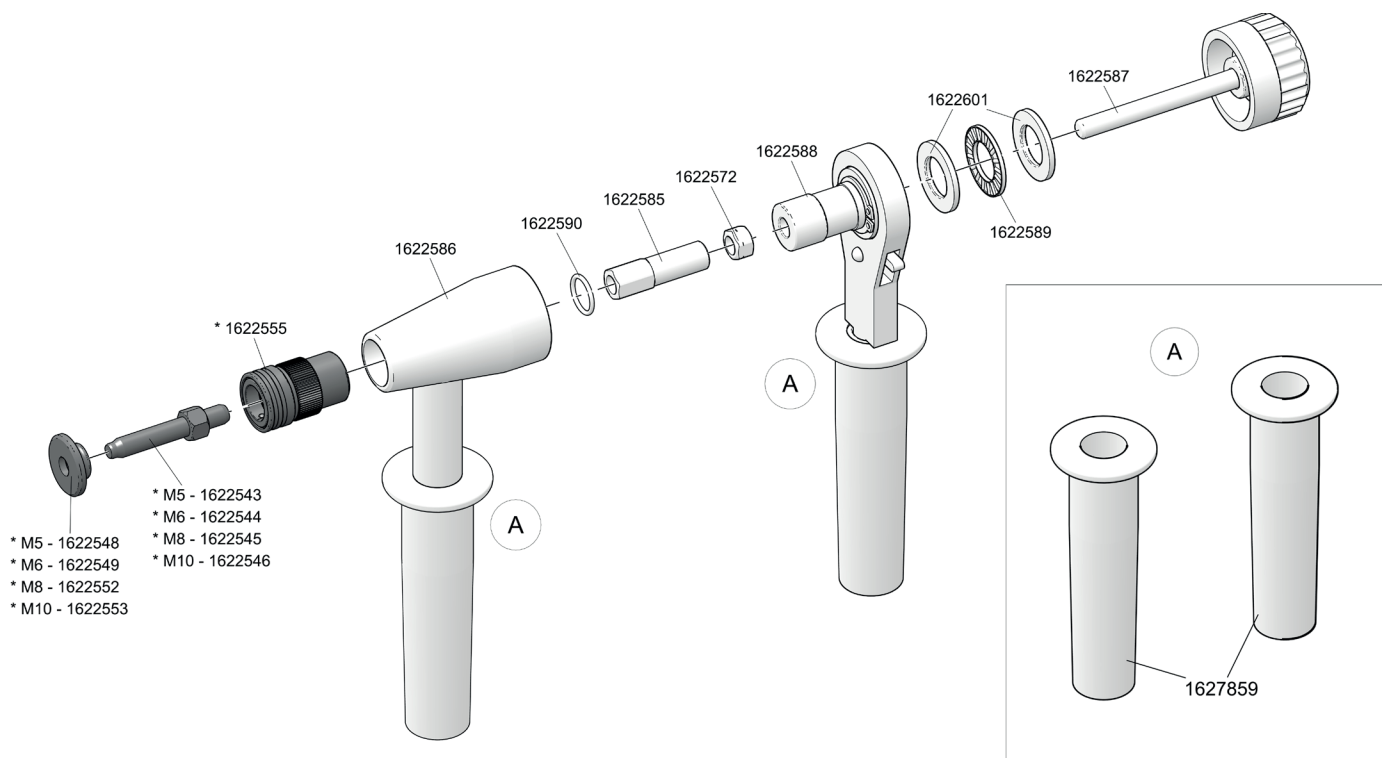


NITOWNICE RĘCZNE DO NITONAKRĘTEK

GBM 40-R

No.		No.	
162 2543*	Trzpień gwintowane M5	162 2572	Nakrętka zabezpieczająca
162 2544*	Trzpień gwintowane M6	162 2585	Tuleja łącząca
162 2545*	Trzpień gwintowane M8	162 2586	Obudowa z uchwytem rękojeści
162 2546*	Trzpień gwintowane M10	162 2587	Uchwyt obrotowy
162 2548*	Wkład nasadki M5	162 2588	Grzechotka z uchwytem czołowym
162 2549*	Wkład nasadki M6	162 2589	Łożysko igielkowe
162 2552*	Wkład nasadki M8	162 7859	Rękojeść mankietowa
162 2553*	Wkład nasadki M10	162 2590	O-ring
162 2555*	Nasadka kompletna	162 2601	Podkładka przesuwna

* Części zużywalne



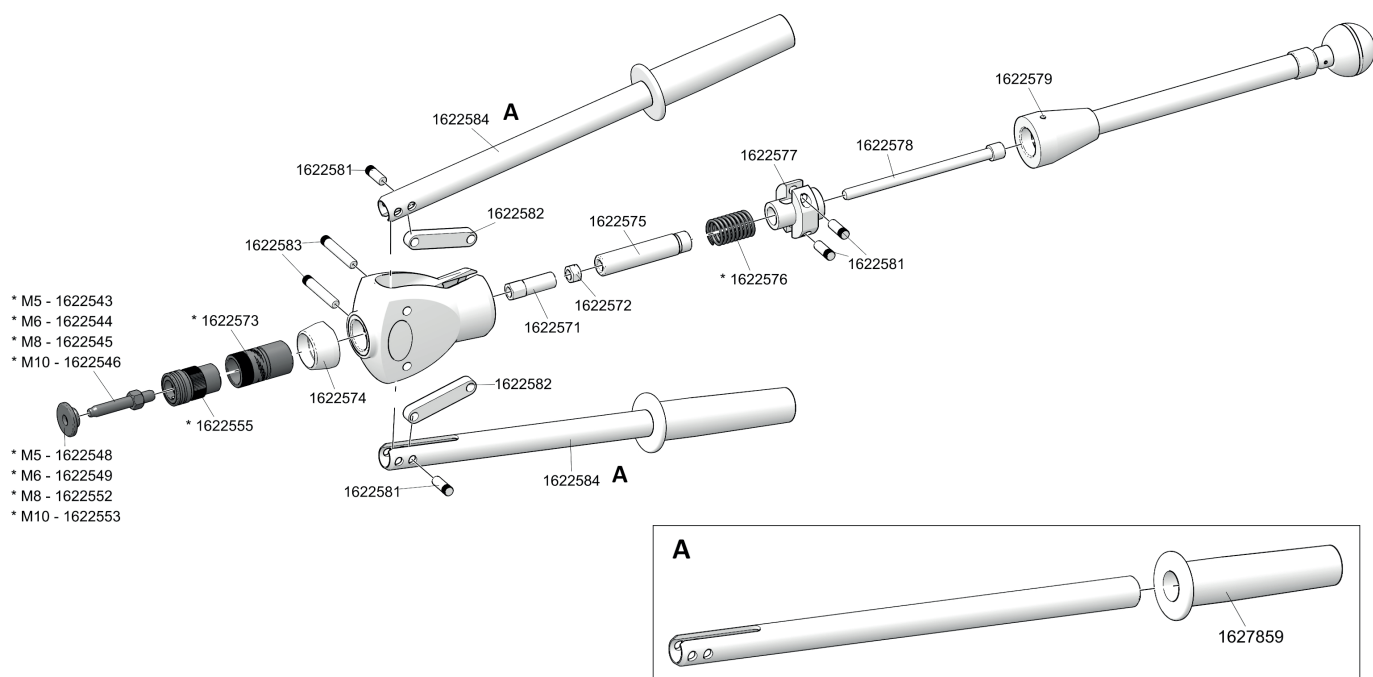
* Części zużywalne

NITOWNICE RĘCZNE DO NITONAKRĘTEK

GBM 50

No.		No.		No.	
162 2543*	Trzpień gwintowane M5	162 2571	Tuleja łącząca	162 2581	Trzpień
162 2544*	Trzpień gwintowane M6	162 2572	Nakrętka zabezpieczająca	162 2582	Łożysko poprzeczne
162 2545*	Trzpień gwintowane M8	162 2573*	Tuleja regulacyjna	162 2583	Trzpień
162 2546*	Trzpień gwintowane M10	162 2574	Tuleja stalowa	162 2584	Dźwignia z uchwytem
162 2548*	Wkład nasadki M5	162 2575	Tuleja prowadząca	162 6916	Trzpień gwintowane M3
162 2549*	Wkład nasadki M6	162 2576*	Sprężyna	162 7859	Rękojeść mankietowa
162 2552*	Wkład nasadki M8	162 2577	Śruba zamykająca		
162 2553*	Wkład nasadki M10	162 2578	Wrzeciono		
162 2555*	Nasadka kompletna	162 2579	Wrzeciono kompletne		


* Części zużywalne




* Części zużywalne

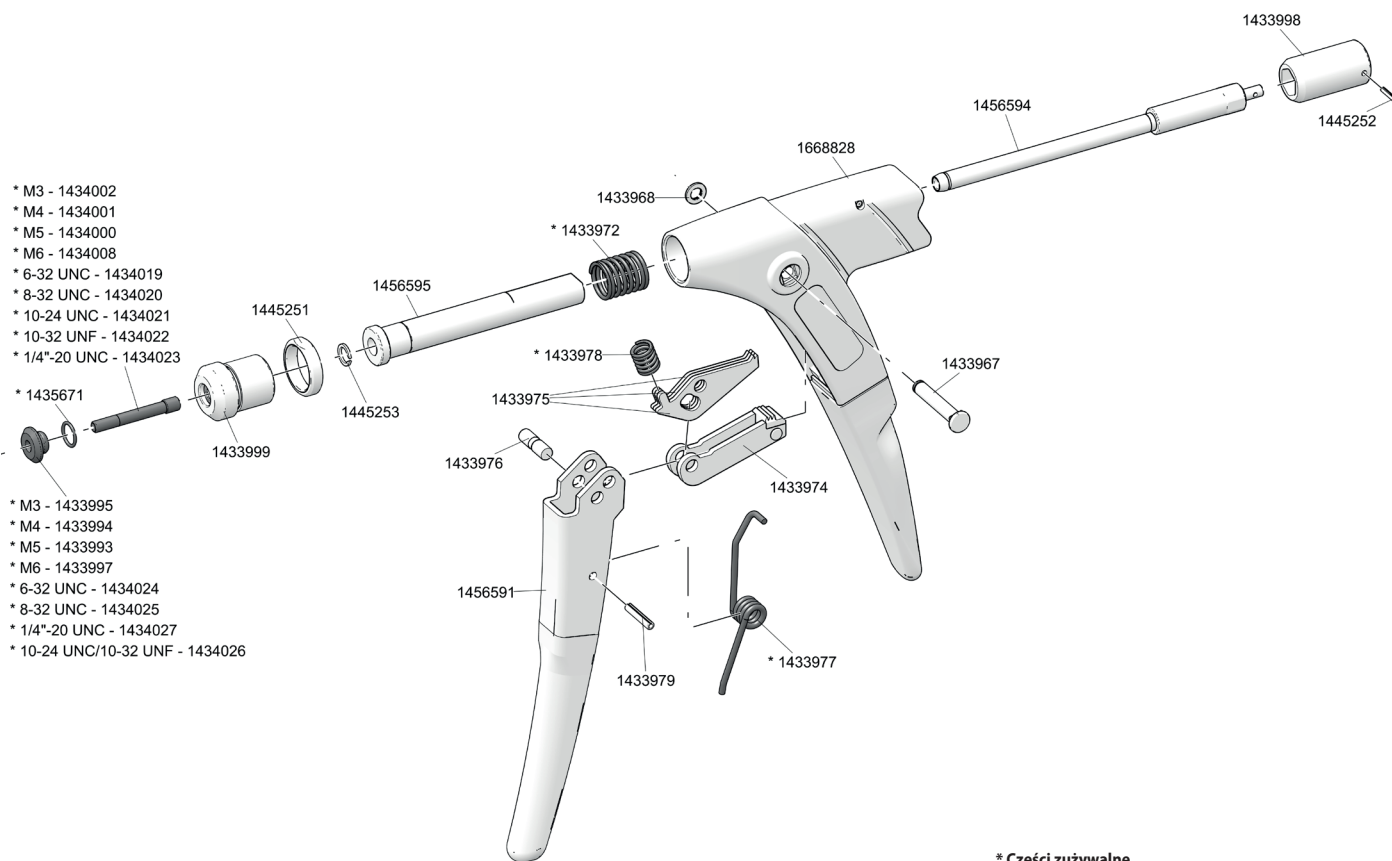
NITOWNICE RĘCZNE DO NITONAKRĘTEK

FireFly

No.	
143 3967	Sworzeń przegubu
143 3968	Pierścień osadczy
143 3972*	Sprężyna powrotna
143 3974	Zapadka napędu
143 3975	Zapadka blokująca (3-cz.) na zestaw
143 3976	Sworzeń
143 3977*	Sprężyna otwierająca
143 3978*	Sprężyna blokująca
143 3979	Kolek rozprężny
143 3993*	Wkład nasadki M5
143 3994*	Wkład nasadki M4
143 3995*	Wkład nasadki M3
143 3997*	Wkład nasadki M6
143 3998	Uchwyt radełkowy
143 3999*	Nasadka
143 4000*	Trzpień gwintowany M5
143 4001*	Trzpień gwintowany M4
143 4002*	Trzpień gwintowany M3


No.	
143 4008*	Trzpień gwintowany M6
143 4019*	Trzpień gwintowany 6-32 UNC
143 4020*	Trzpień gwintowany 8-32 UNC
143 4021*	Trzpień gwintowany 10-24 UNC
143 4022*	Trzpień gwintowany 10-32 UNF
143 4023*	Trzpień gwintowany 1/4"-20 UNC
143 4024*	Wkład nasadki 6-32 UNC
143 4025*	Wkład nasadki 8-32 UNC
143 4026*	Wkład nasadki 10-24 UNC/10-32 UNF
143 4027*	Wkład nasadki 1/4"-20 UNC
143 5671	O-ring
144 5251	Nakrętka radełkowa
144 5252	Tulejka zaciskowa
144 5253	Pierścień osadczy
145 6591	Dźwignia uruchamiająca z uchwytem rękojeści
145 6594	Regulacja
145 6595	Cięgno kompletne
166 8828	Obudowa


* Części zużywalne



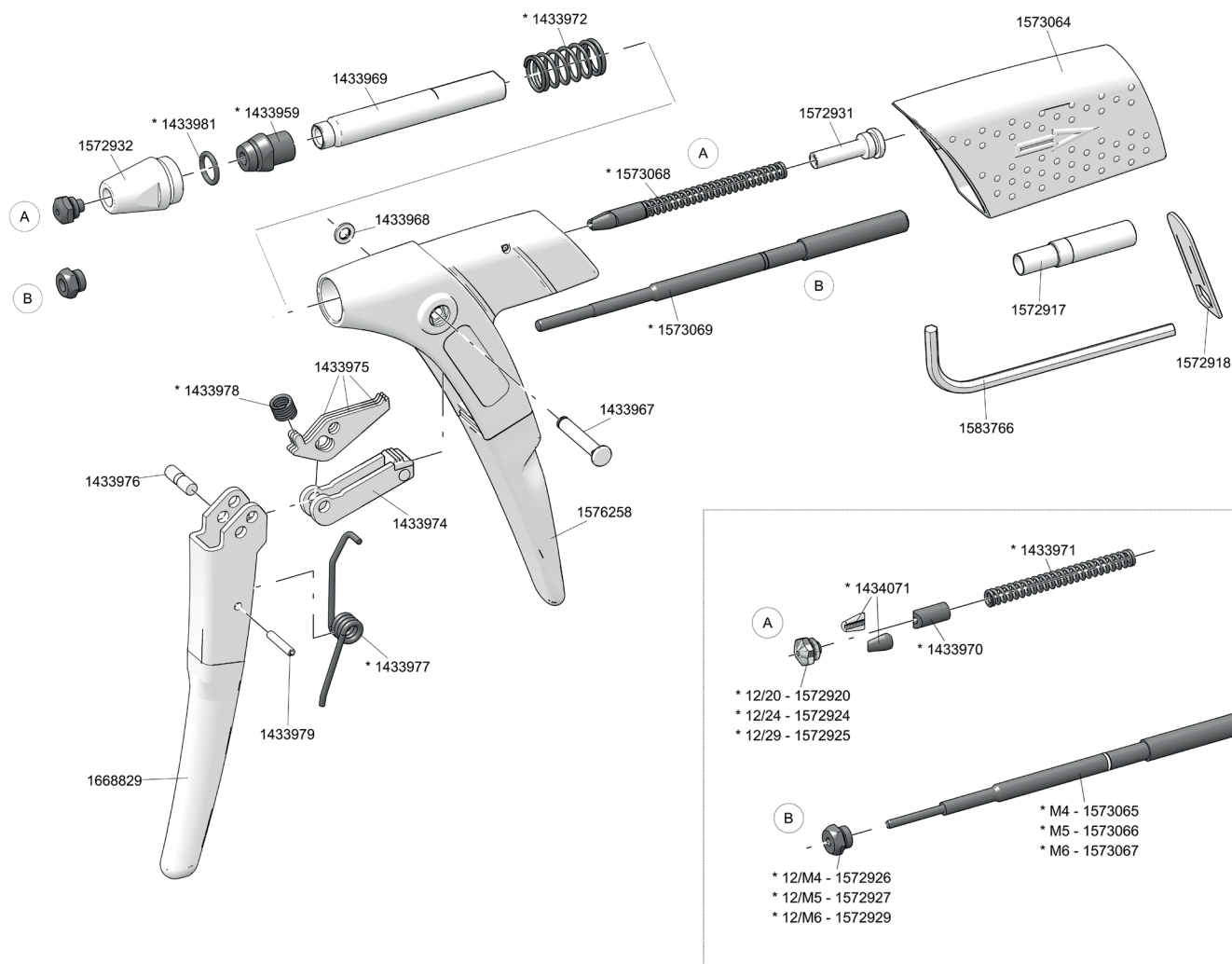
NITOWNICE RĘCZNE DO NITONAKRĘTEK

Flipper® Plus

No.	
143 3959*	Obudowa szczęk
143 3967	Kloubový čep
143 3968	Pojistný kroužek
143 3969	Tažný kus
143 3970*	Tlačné pouzdro
143 3971*	Tlačná pružina
143 3972*	Tlačná pružina
143 3974	Hnací západka
143 3975	Blokovací západka
143 3976	Čep
143 3977*	Otvírací pružina
143 3978*	Blokovací pružina
143 3979	Upínací kolík
143 3981*	O-kroužek pro pouzdro sklídla
143 4071*	Čelisti (2dílné) na pár
157 2917	Pomoc montážowa
157 2918	Klucz montážowy

No.	
157 2920*	Špička 12/20
157 2924*	Špička 12/24
157 2925*	Špička 12/29
157 2926*	Špička M4
157 2927*	Špička M5
157 2929*	Špička M6
157 2931	Šruba zamykající
157 2932	Tuleja stalowa
157 3064	Pojemnik na zerwane trzpienie
157 3065*	Trzpień ciągnący M4
157 3066*	Trzpień ciągnący M5
157 3067*	Trzpień ciągnący M6
157 3068*	Mechanizm szczękowy
157 3069*	Mechanizm szczękowy
157 6258	Obudowa z uchwytem rękojeści
158 3766	Klucz sześciokątny
166 8829	Dźwignia uruchamiająca

* Części zużywalne

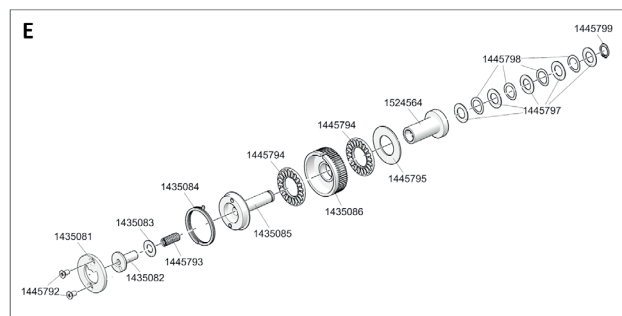
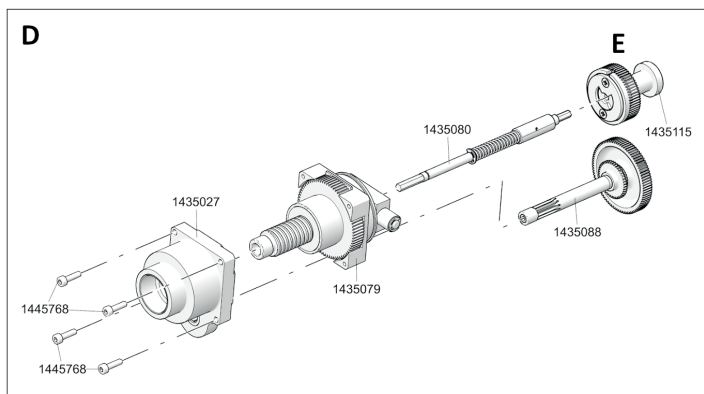
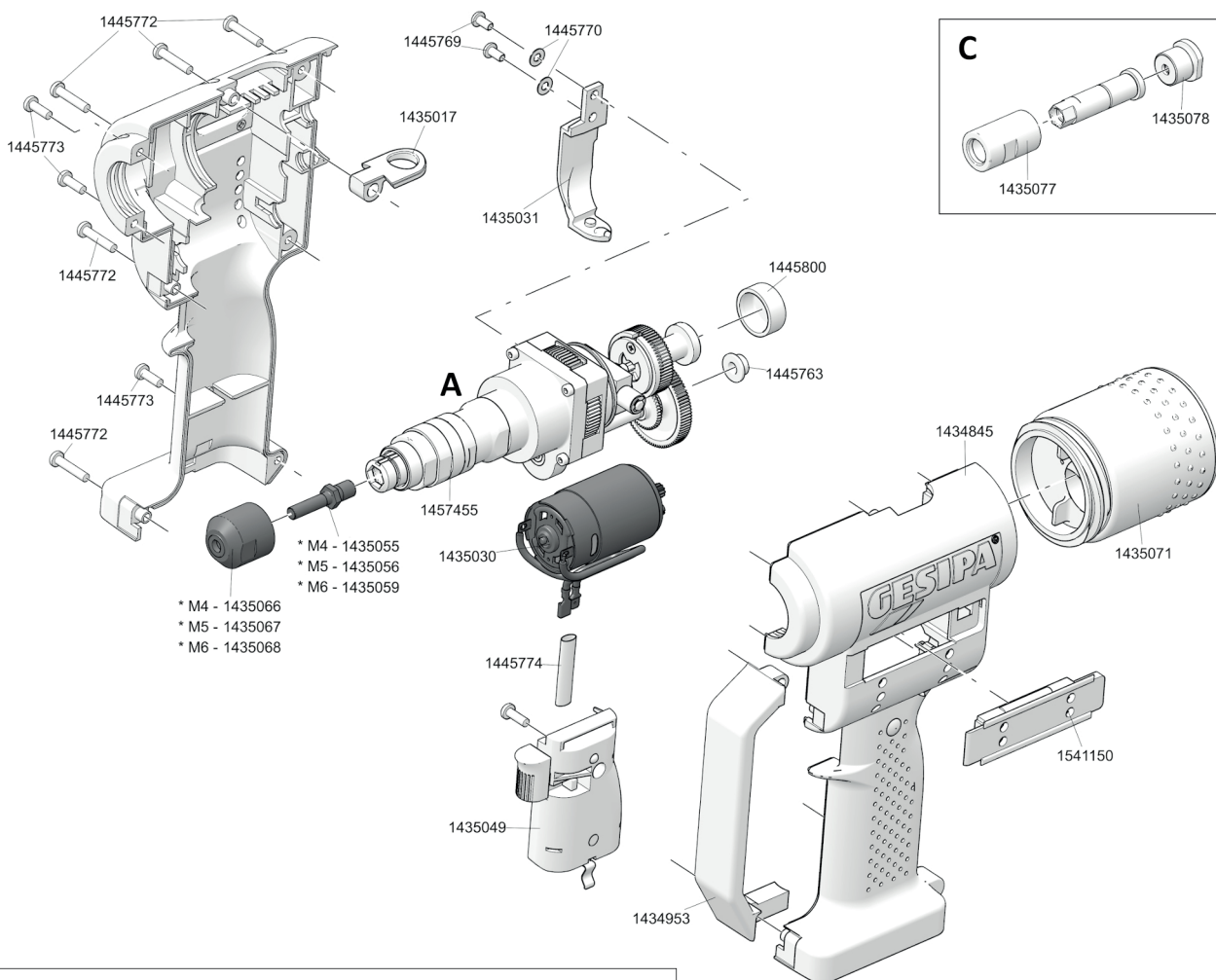
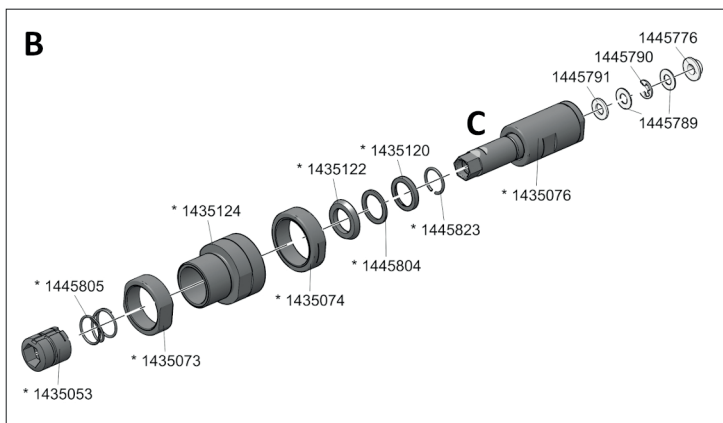
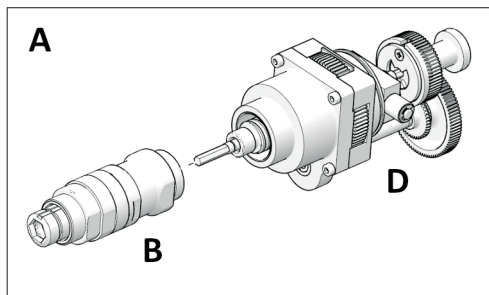


! Szczegółowe tabele z przyporządkowaniem nasadek zamieszczono na stronie 134.

* Części zużywalne

NITOWNICE AKUMULATOROWE DO NITÓW ZRYWALNYCH

FireBird®




* Części zużywalne

NITOWNICE AKUMULATOROWE DO NITÓW ZRYWALNYCH

FireBird®

No.	
143 4845	Obudowa kompletna
143 4953	Pałak ochronny
143 5017	Wieszak
143 5027	Łożysko kompletne
143 5030*	Silnik kompletny
143 5049	Sterownik elektroniczny
143 5053*	Suwak
143 5055*	Trzpień gwintowany M 4
143 5056*	Trzpień gwintowany M 5
143 5059*	Trzpień gwintowany M 6
143 5066*	Nasadka M 4
143 5067*	Nasadka M 5
143 5068*	Nasadka M 6
143 5071	Magazynek wyposażenia dodatkowego
143 5073*	Nakrętka zabezpieczająca 2
143 5074*	Nakrętka zabezpieczająca 1
143 5075	Tuleja podstawowa
143 5076	Zabierak kompletny
143 5077	Cięgno
143 5078	Tuleja pośrednia
143 5079	Mechanizm śrubowo-toczny kompletny
143 5080	Drażek obrotowy kompletny
143 5081	Płytki
143 5082	Zabierak obrotowy
143 5083	Podkładka
143 5084	Sprężyna naciągowa
143 5085	Walek
143 5086	Sprzęgło
143 5088	Walek zakończony zębikiem, kompletny
143 5115	Sprzęgło kompletne
143 5120*	Podkładka blokująca
143 5122*	Podkładka stożkowa
143 5124*	Element nastawczy
144 5763	Tulejka spiekana
144 5768	Wkręt z łbem walcowym, razem
144 5769	Wkręt uchwyty magnetycznego
144 5772	Wkręt obudowy długi
144 5773	Wkręt
144 5774	Wężyk, silikon
144 5776	Łożysko ślizgowe
144 5789	Podkładka pasowana, razem

No.	
144 5790	Podkładka zabezpieczająca, razem
144 5791	Podkładka okrągła
144 5792	Wkręt z łbem stożkowym
144 5793	Sprężyna dociskowa
144 5794	Łożysko igiełkowe, osiowe
144 5795	Podkładka osiowa
144 5797	Podkładka pasowana, razem
144 5798	Podkładka sprężysta
144 5799	Pierścień osadczy
144 5800	Kapturek
144 5804*	Podkładka
144 5805*	Sprężyna dociskowa
144 5823*	Podkładka sprężysta
145 7455	Napęd, kompletny
152 4564	Tulejka
154 1150	Ośłona
	Trzpienie gwintowane SL
	Nasadki SL
144 5806	Klucz dwustronny płaski o rozm. 24/27

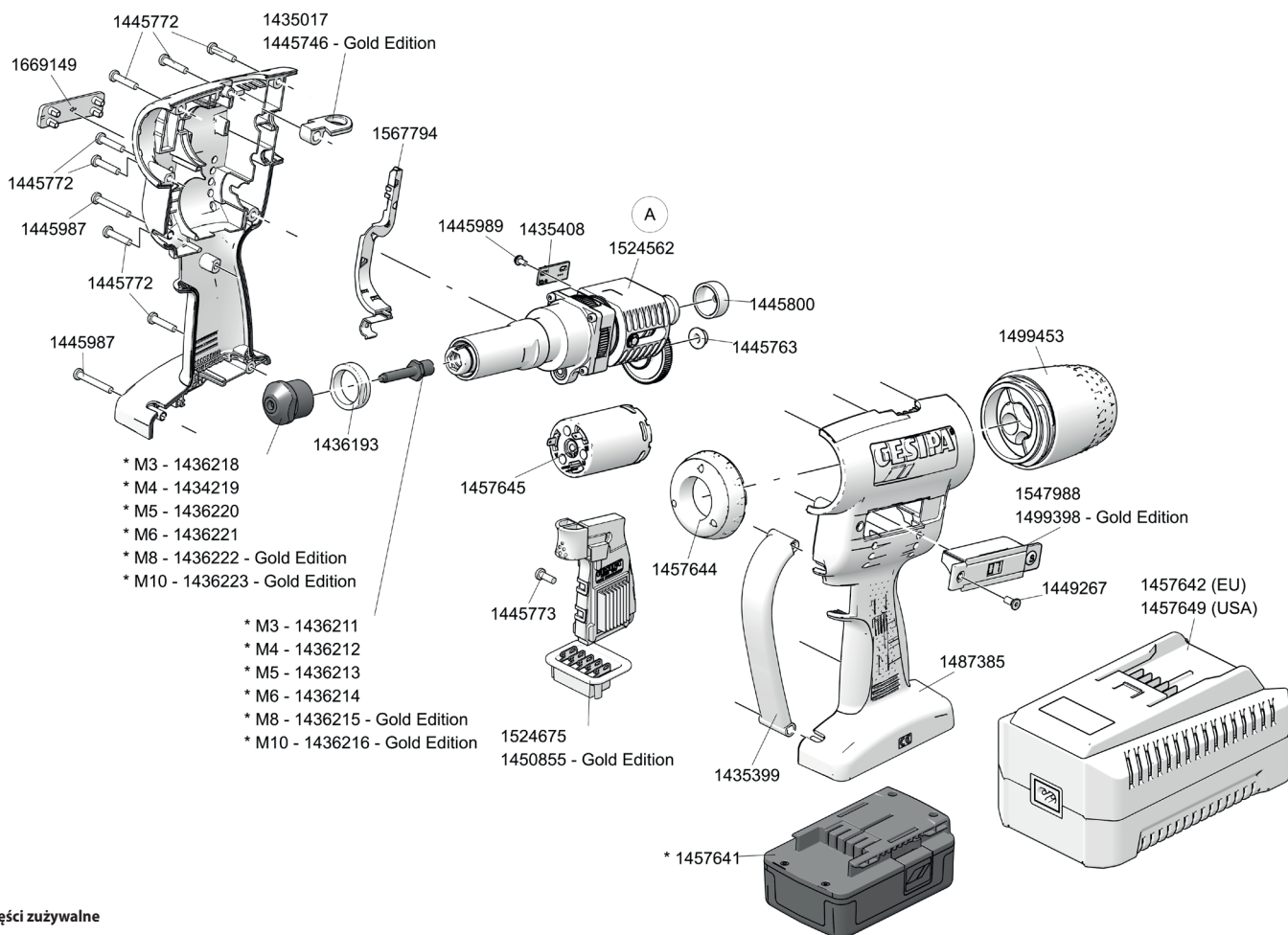
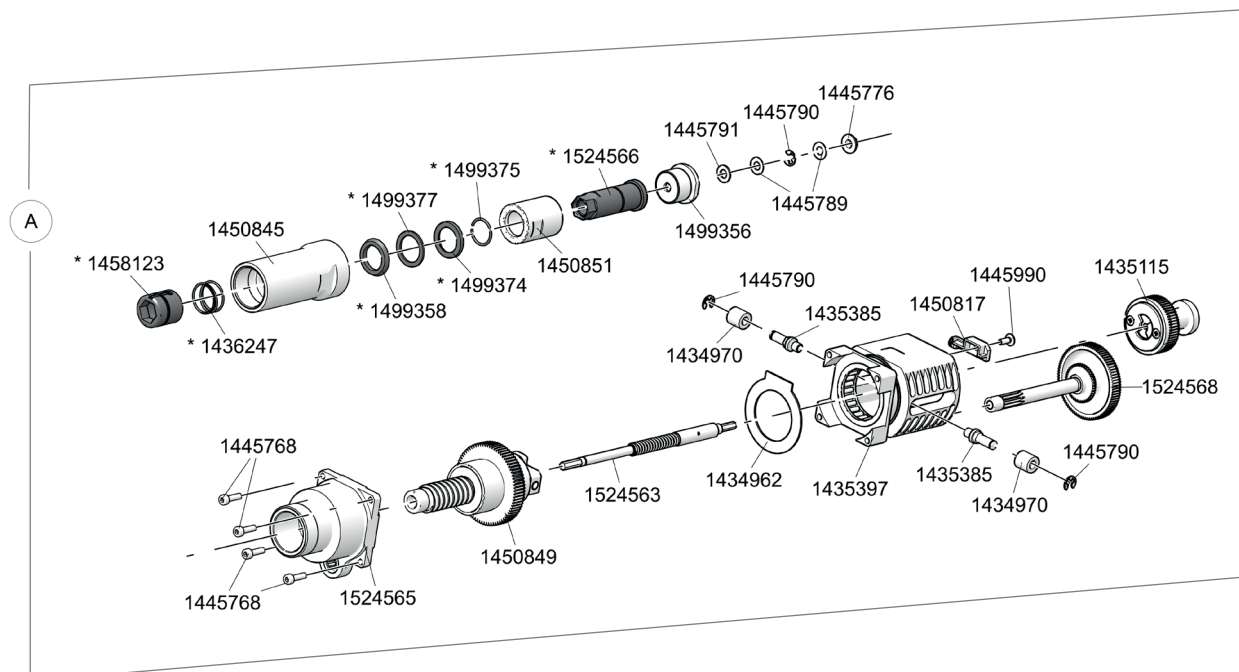
* Części zużywalne



Szczegółowe tabele przyporządkowania nasadek i trzpieni gwintowanych można znaleźć od strony 250.

NITOWNICE AKUMULATOROWE DO NITÓW ZRYWALNYCH



FireBird® Pro i FireBird® Pro Gold Edition - do kwietnia 2021 r.



* Części zużywalne

NITOWNICE AKUMULATOROWE DO NITÓW ZRYWALNYCH

FireBird® Pro i FireBird® Pro Gold Edition - do kwietnia 2021 r.

No.		
143 4962		Podkładka
143 4970		Rolka spiekana
143 5017	FB Pro	Wieszak
143 5082		Zabierak kompletny
143 5083		Podkładka
143 5084		Sprężyna
143 5085		Walek
143 5086		Sprzęgło
143 5115		Sprzęgło kompletne
143 5385		Kolek podparcia
143 5397		Koszyczek łożyska
143 5399		Pałak narzędzia
143 5408		Płytki Halla
143 6193		Nakrętka zabezpieczająca
143 6211*		Trzpień gwintowany M3
143 6212*		Trzpień gwintowany M4
143 6213*		Trzpień gwintowany M5
143 6214*		Trzpień gwintowany M6
143 6215*	FB Pro GE	Trzpień gwintowany M8
143 6216*	FB Pro GE	Trzpień gwintowany M10
143 6218*		Nasadka M3
143 6219*		Nasadka M4
143 6220*		Nasadka M5
143 6221*		Nasadka M6
143 6222*	FB Pro GE	Nasadka M8
143 6223*	FB Pro GE	Nasadka M10
143 6247*		Sprężyna
144 5746	FB Pro GE	Wieszak
144 5763		Tulejka spiekana
144 5768		Wkręt
144 5772		Wkręt
144 5773		Wkręt
144 5776		Łożysko
144 5789		Podkładka pasowana
144 5790		Pierścień osadczy
144 5791		Podkładka
144 5793		Sprężyna
144 5794		Łożysko igielkowe
144 5795		Podkładka osiowa
144 5797		Podkładka pasowana

No.		
144 5798		Podkładka sprężysta
144 5799		Pierścień osadczy
144 5800		Kapturek
144 5987		Wkręt
144 5989		Wkręt
144 5990		Wkręt
144 9267		Wkręt
145 0817		Uchwyt magnetyczny
145 0845		Tuleja podstawowa
145 0849		Mechanizm śrubowo-toczny
145 0851		Cięgno
145 0855	FB Pro GE	Sterownik
145 7641*		Akumulator - tylko do wyczerpania zapasów
145 7642		Ładowarka EU - tylko do wyczerpania zapasów
145 7644		Oświetlenie kompletne
145 7645		Silnik
145 7649		Ładowarka USA - tylko do wyczerpania zapasów
145 8123*		Suwak
148 7385		Obudowa, kompletna
149 9356		Tuleja pośrednia
149 9358*		Podkładka stożkowa
149 9374*		Podkładka blokująca
149 9375*		Podkładka sprężysta
149 9377*		Podkładka
149 9398	FB Pro GE	Sterownik siły osadzania
149 9453		Magazynek wyposażenia dodatkowego
152 4562		Jednostka napędowa
152 4563		Drażek obrotowy kompletny
152 4564		Tuleja łącząca kompletna
152 4565		Łożysko kompletne
152 4566*		Zabierak kompletny
152 4568		Walek zakończony zębniakiem
152 4675	FB Pro	Sterownik
154 7988	FB Pro	Sterownik siły osadzania
156 7794		Kanał kablowy
166 9149		Naklejka

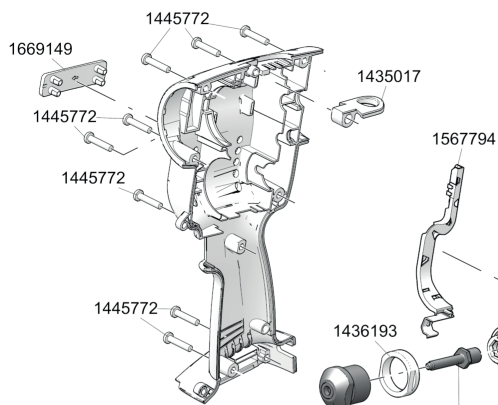
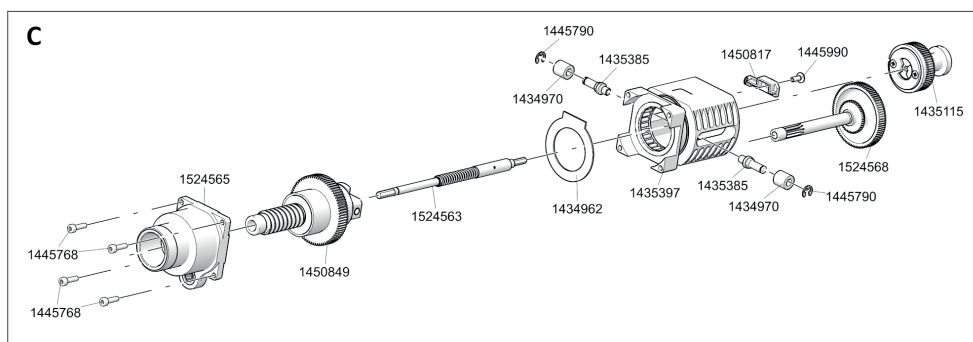
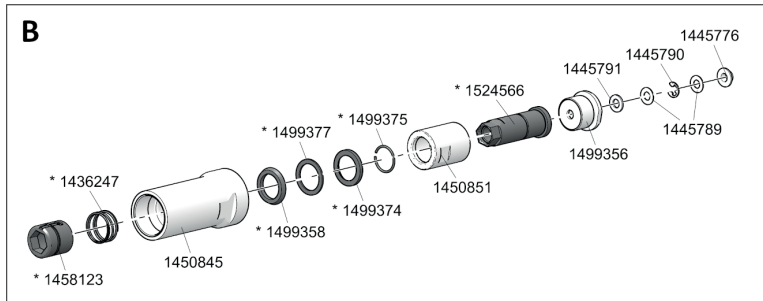
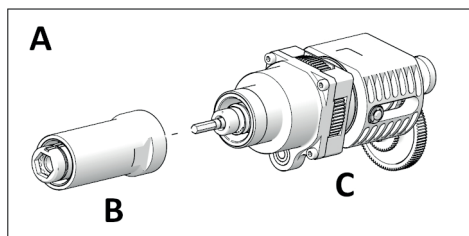
* Części zużywalne



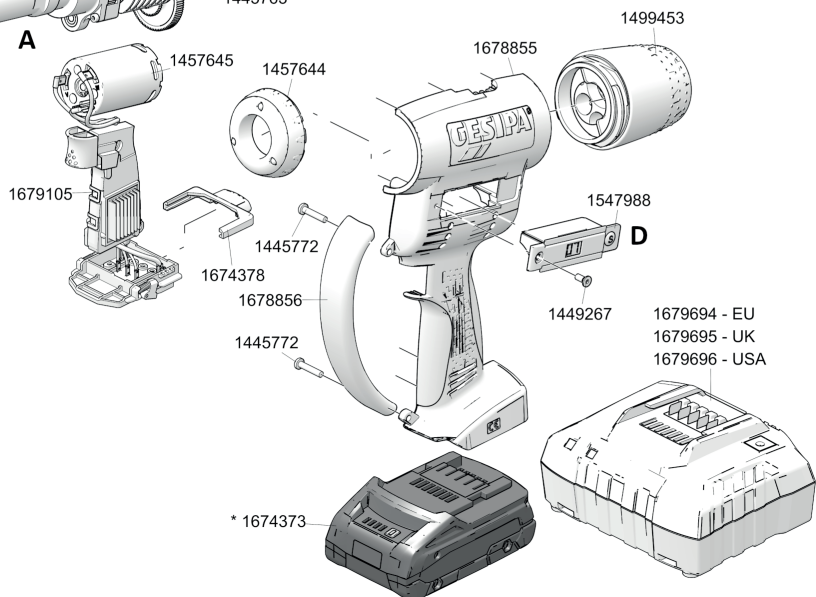
Szczegółowe tabele przyporządkowania nasadek i trzpieni gwintowanych można znaleźć od strony 250.

NITOWNICE AKUMULATOROWE DO NITÓW ZRYWALNYCH

FireBird® Pro z nową technologią CAS - od maja 2021 r.





- * M4 - 1436212
- * M5 - 1436213
- * M5 - 1436220
- * M6 - 1436214
- * M6 - 1436221




* Części zużywalne

NITOWNICE AKUMULATOROWE DO NITÓW ZRYWALNYCH

FireBird® Pro z nową technologią CAS - od maja 2021 r.

No.		No.	
143 4962	Podkładka	149 9356	Tuleja pośrednia
143 4970	Rolka spiekana	149 9358*	Podkładka stożkowa
143 5017	Wieszak	149 9374*	Podkładka blokująca
143 5115	Sprzęgło kompletne	149 9375*	Podkładka sprężysta
143 5385	Kolek podparcia	149 9377*	Podkładka
143 5397	Koszyczek łożyska	149 9453	Magazynek wyposażenia dodatkowego
143 5408	Płytki Halla	152 4562	Jednostka napędowa
143 6193	Nakrętka zabezpieczająca	152 4563	Drążek obrotowy kompletny
143 6212*	Trzpień gwintowany M 4	152 4565	Łożysko kompletne
143 6213*	Trzpień gwintowany M 5	152 4566*	Zabierak kompletny
143 6214*	Trzpień gwintowany M 6	152 4568	Walek zakończony zębniakiem
143 6219*	Nasadka M 4	154 7988	Sterownik siły osadzania
143 6220*	Nasadka M 5	156 7794	Kanał kablowy
143 6221*	Nasadka M 6	166 9149	Naklejka
143 6247*	Sprężyna	167 9689*	Zestaw akumulatorów 2,0 Ah
144 5768	Wkręt	167 4378	Zasuwa blokująca
144 5772	Wkręt	167 8855	Obudowa
144 5776	Łożysko	167 8856	Pałak
144 5789	Podkładka pasowana	167 9105	Sterownik elektroniczny
144 5790	Pierścień osadczy	167 9694	Ładowarka EU
144 5791	Podkładka	167 9695	Ładowarka UK
144 5800	Kapturek	167 9696	Ładowarka USA
144 5989	Wkręt	168 9018	Kolpak ochronny
144 5990	Wkręt		
144 9267	Wkręt		
145 0817	Uchwyt magnetyczny		
145 0845	Tuleja podstawowa		
145 0849	Mechanizm śrubowo-toczny		
145 0851	Cięgno		
145 7644	Oświetlenie kompletne		
145 7645	Silnik		
145 8123*	Suwak		

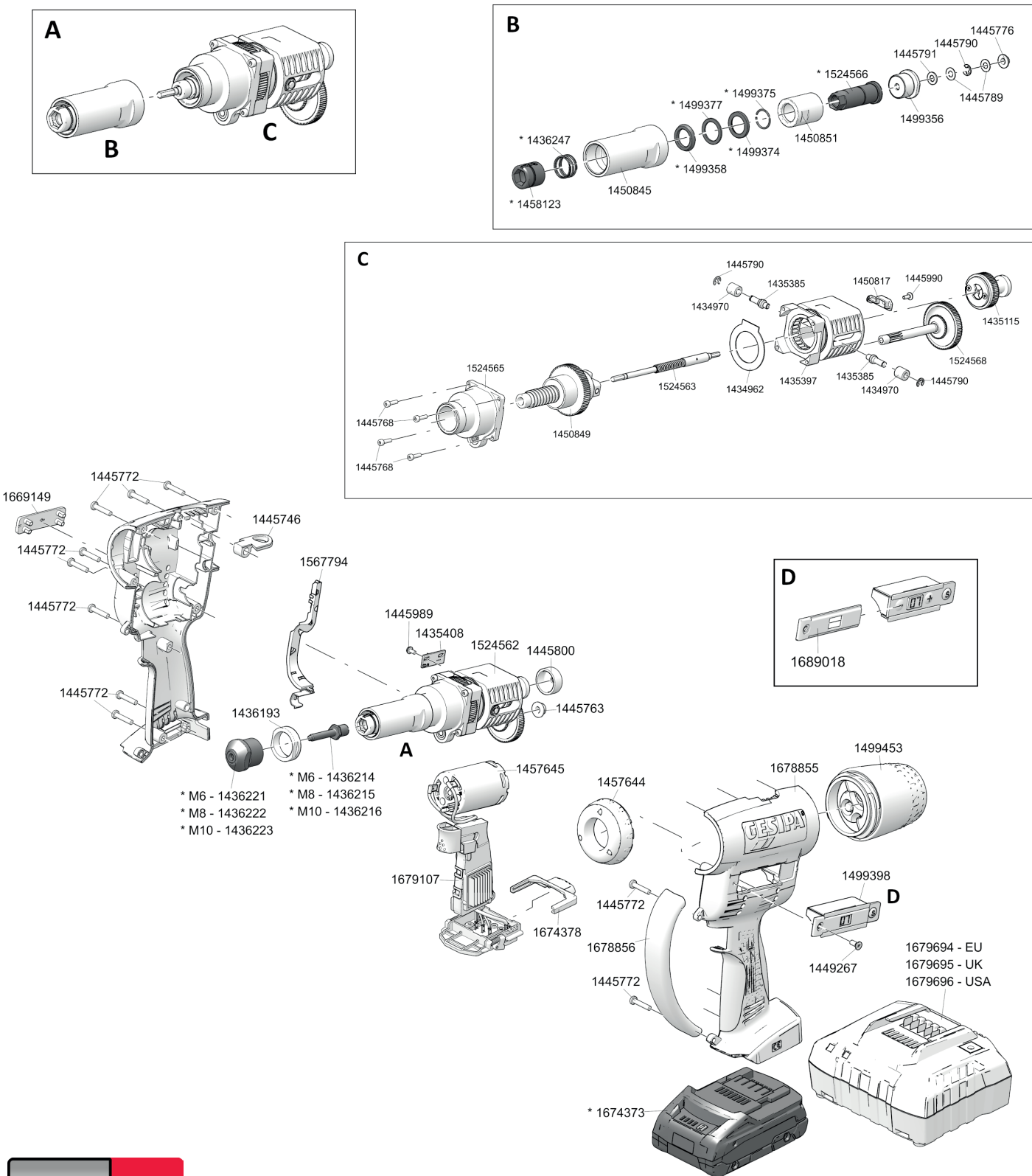
* Części zużywalne

 Szczegółowe tabele przyporządkowania nasadek i trzpieni gwintowanych można znaleźć od strony 250.



NITOWNICE AKUMULATOROWE DO NITÓW ZRYWALNYCH



FireBird® Pro Gold Edition z nową technologią CAS - od maja 2021 r.




* Części zużywalne

NITOWNICE AKUMULATOROWE DO NITÓW ZRYWALNYCH

FireBird® Pro Gold Edition z nową technologią CAS - od maja 2021 r.

No.		No.	
143 4962	Podkładka	149 9356	Tuleja pośrednia
143 4970	Rolka spiekana	149 9358*	Podkładka stożkowa
143 5115	Sprzęgło kompletne	149 9374*	Podkładka blokująca
143 5385	Kolek podparcia	149 9375*	Podkładka sprężysta
143 5397	Koszyczek łożyska	149 9377*	Podkładka
143 5408	Płytki Halla	149 9398	Sterownik siły osadzania
143 6193	Nakrętka zabezpieczająca	149 9453	Magazynek wyposażenia dodatkowego
143 6214*	Trzpień gwintowany M 6	152 4562	Jednostka napędowa
143 6215*	Trzpień gwintowany M8	152 4563	Drażek obrotowy kompletny
143 6216*	Trzpień gwintowany M10	152 4565	Łożysko kompletne
143 6221*	Nasadka M 6	152 4566*	Zabierak kompletne
143 6222*	Nasadka M8	152 4568	Walek zakończony zębikiem
143 6223*	Nasadka M10	156 7794	Kanał kablowy
143 6247*	Sprężyna	166 9149	Naklejka
144 5746	Wieszak	167 9689*	Zestaw akumulatorów 2,0 Ah
144 5763	Tulejka spiekana	167 4378	Zasuwa blokująca
144 5768	Wkręt	167 8855	Obudowa
144 5772	Wkręt	167 8856	Pałak
144 5776	Łożysko	167 9107	Sterownik elektroniczny
144 5789	Podkładka pasowana	167 9694	Ładowarka EU
144 5790	Pierścień osadczy	167 9695	Ładowarka UK
144 5791	Podkładka	167 9696	Ładowarka USA
144 5800	Kapturek	168 9018	Kolpak ochronny
144 5989	Wkręt		
144 5990	Wkręt		
144 9267	Wkręt		
145 0817	Uchwyt magnetyczny		
145 0845	Tuleja podstawowa		
145 0849	Mechanizm śrubowo-toczny		
145 0851	Cięgno		
145 7644	Oświetlenie kompletne		
145 7645	Silnik		
145 8123*	Suwak		

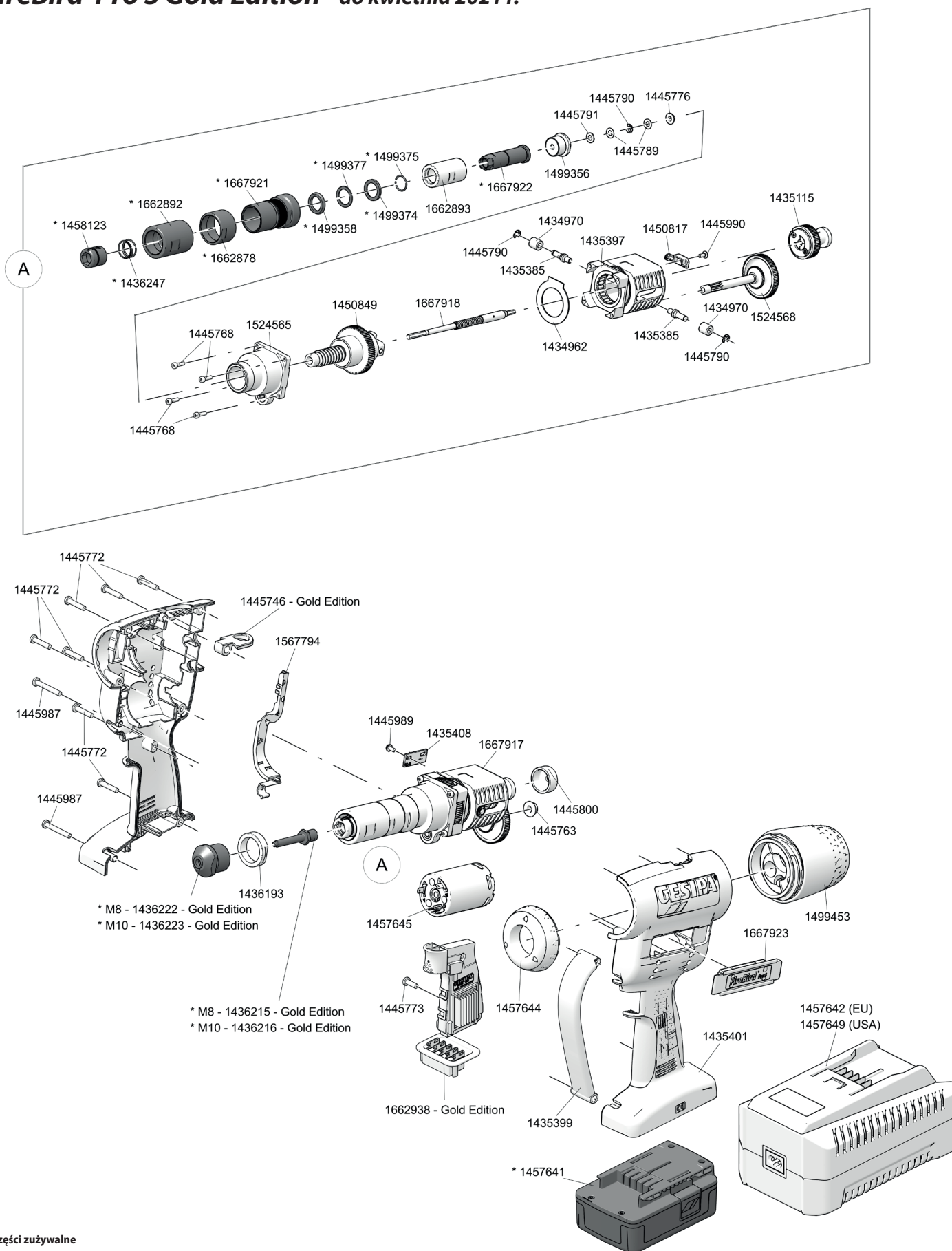
* Części zużywalne

 Szczegółowe tabele przyporządkowania nasadek i trzpieni gwintowanych można znaleźć od strony 250.



NITOWNICE AKUMULATOROWE DO NITÓW ZRYWALNYCH

FireBird® Pro S Gold Edition - do kwietnia 2021 r.



NITOWNICE AKUMULATOROWE DO NITÓW ZRYWALNYCH

FireBird® Pro S Gold Edition - do kwietnia 2021 r.

No.	
143 4962	Podkładka
143 4970	Rolka spiekana
143 5115	Sprzęgło kompletne
143 5385	Kolek podparcia
143 5397	Koszyczek łożyska
143 5399	Pałak narzędzia
143 5401	Obudowa kompletna
143 5408	Płytki Halla
143 6193	Nakrętka zabezpieczająca
143 6215*	Trzpień gwintowany M8
143 6216*	Trzpień gwintowany M10
143 6222*	Nasadka M8
143 6223*	Nasadka M10
143 6247*	Sprężyna
144 5746	Wieszak Gold Edition
144 5763	Tulejka spiekana
144 5768	Wkręt
144 5772	Wkręt
144 5773	Wkręt
144 5776	Łożysko
144 5789	Podkładka pasowana
144 5790	Pierścień osadczy
144 5791	Podkładka
144 5800	Kapturek
144 5987	Wkręt
144 5989	Wkręt
144 5990	Wkręt
145 0817	Uchwyt magnetyczny
145 0849	Mechanizm śrubowo-toczny
145 7641*	Akumulator - tylko do wyczerpania zapasów
145 7642	Ładowarka EU - tylko do wyczerpania zapasów
145 7644	Oświetlenie kompletne

No.	
145 7645	Silnik
145 7649	Ładowarka USA - tylko do wyczerpania zapasów
145 8123*	Suwak
149 9356	Tuleja pośrednia
149 9374*	Podkładka blokująca
149 9375*	Podkładka sprężysta
149 9377*	Podkładka
149 9453	Magazynek wyposażenia dodatkowego
149 9358*	Podkładka stożkowa
152 4565	Łożysko kompletne
152 4568	Walek zakończony zębniakiem
156 7794	Kanał kablowy
166 2878*	Nakrętka regulacyjna
166 2892*	Element nastawczy
166 2893	Cięgno
166 2938	Sterownik Gold Edition
166 7917	Jednostka napędowa
166 7918	Pręt obrotowy
166 7921*	Tuleja podstawowa
166 7922*	Zabierak
166 7923	Oslona

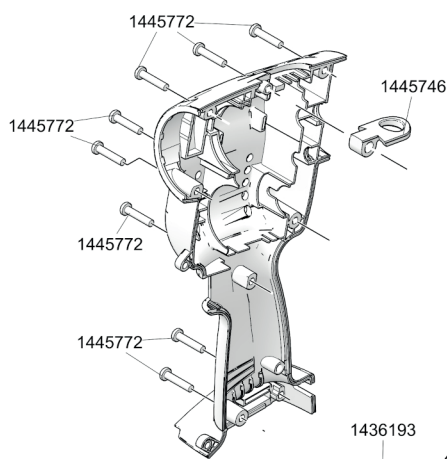
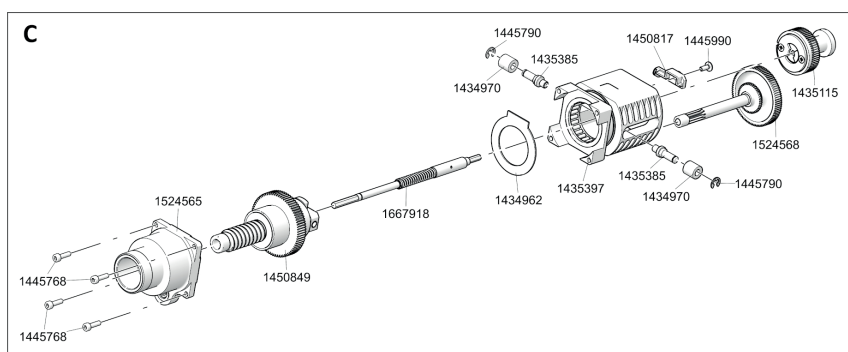
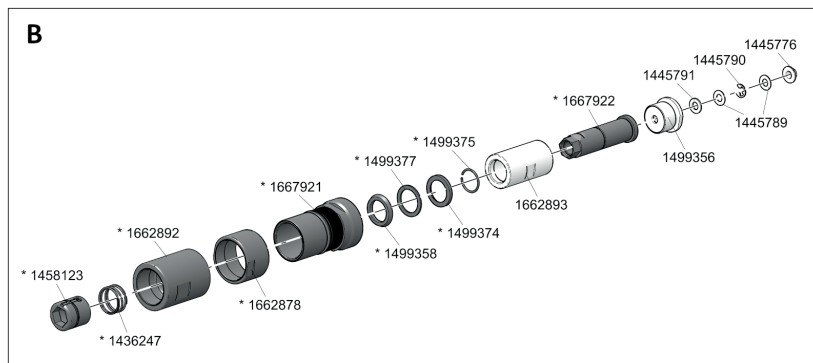
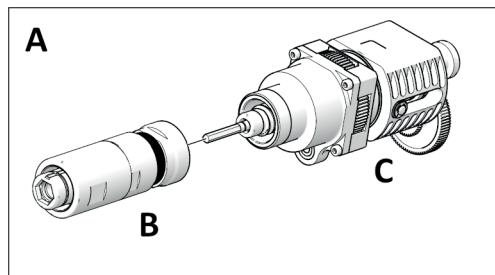
* Części zużywalne



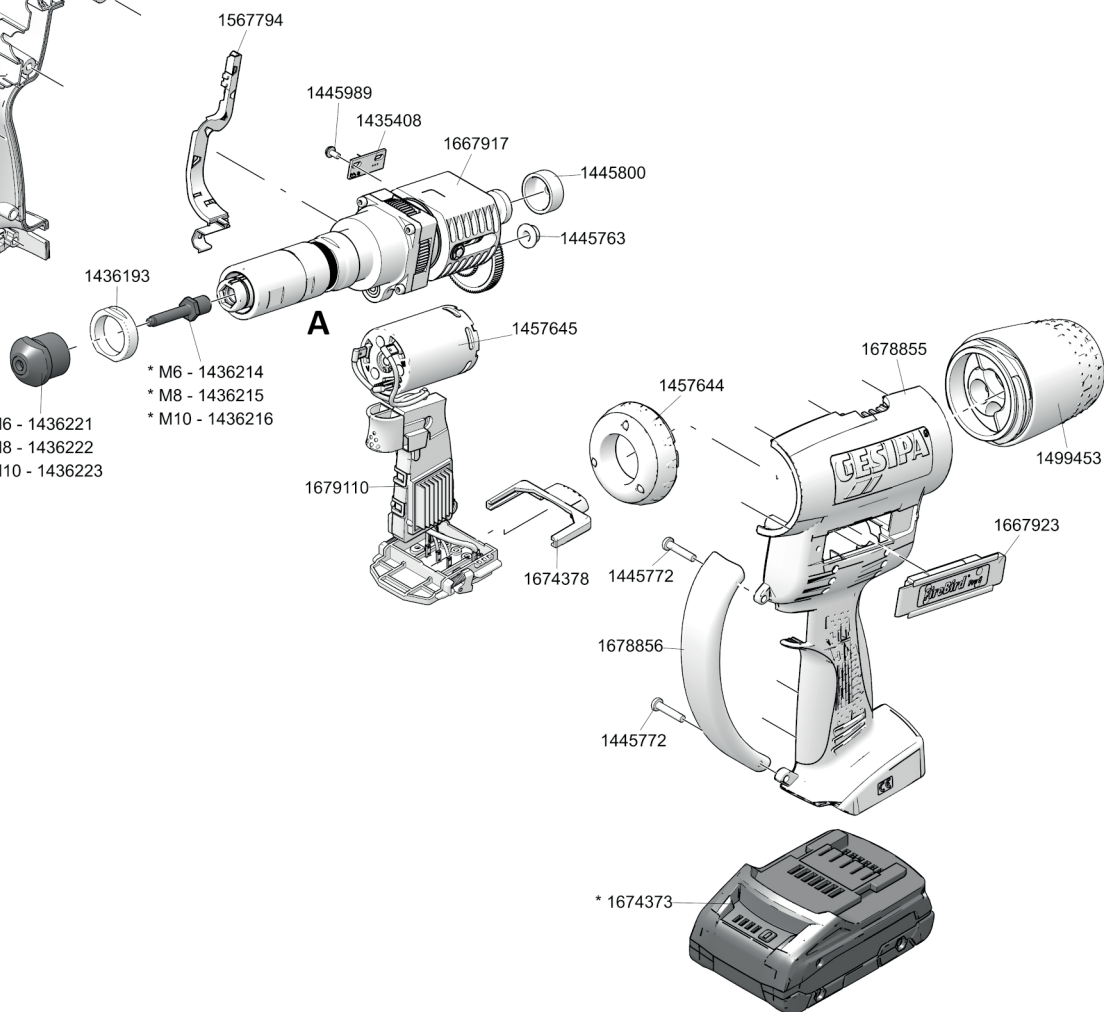
Szczegółowe tabele przyporządkowania nasadek i trzpieni gwintowanych można znaleźć od strony 250.

NITOWNICE AKUMULATOROWE DO NITÓW ZRYWALNYCH

FireBird® Pro S Gold Edition z nową technologią CAS - od maja 2021 r.



- * M6 - 1436221
- * M8 - 1436222
- * M10 - 1436223
- * M6 - 1436214
- * M8 - 1436215
- * M10 - 1436216



* Części zużywalne


NITOWNICE AKUMULATOROWE DO NITÓW ZRYWALNYCH

FireBird® Pro S Gold Edition z nową technologią CAS - od maja 2021 r.

No.	
143 4962	Podkładka
143 4970	Rolka spiekana
143 5115	Sprzęgło kompletne
143 5385	Kolek podparcia
143 5397	Koszyczek łożyska
143 5399	Pałak narzędzia
143 5408	Płytki Halla
143 6193	Nakrętka zabezpieczająca
143 6214*	Trzpień gwintowany M6
143 6215*	Trzpień gwintowany M8
143 6216*	Trzpień gwintowany M10
143 6221*	Nasadka M6
143 6222*	Nasadka M8
143 6223*	Nasadka M10
143 6247*	Sprężyna
144 5746	Wieszak Gold Edition
144 5763	Tulejka spiekana
144 5768	Wkręt
144 5772	Wkręt
144 5776	Łożysko
144 5789	Podkładka pasowana
144 5790	Pierścień osadczy
144 5791	Podkładka
144 5800	Kapturek
144 5989	Wkręt
144 5990	Wkręt
145 0817	Uchwyt magnetyczny
145 0849	Mechanizm śrubowo-toczny
145 7644	Oświetlenie kompletne

No.	
145 7645	Silnik
145 8123*	Suwak
149 9356	Tuleja pośrednia
149 9374*	Podkładka blokująca
149 9375*	Podkładka sprężysta
149 9377*	Podkładka
149 9453	Magazynek wyposażenia dodatkowego
152 4565	Łożysko kompletne
152 4568	Walek zakończony zębniakiem
166 2878*	Nakrętka regulacyjna
166 2892*	Element nastawczy
166 2893	Cięgno
166 7917	Jednostka napędowa
166 7918	Pręt obrotowy
166 7921*	Tuleja podstawowa
166 7922*	Zabierak
166 7923	Oslona
167 9689*	Zestaw akumulatorów 2,0 Ah
167 4378	Zasuwa blokująca
167 8855	Obudowa
167 8856	Pałak
167 9110	Sterownik elektroniczny

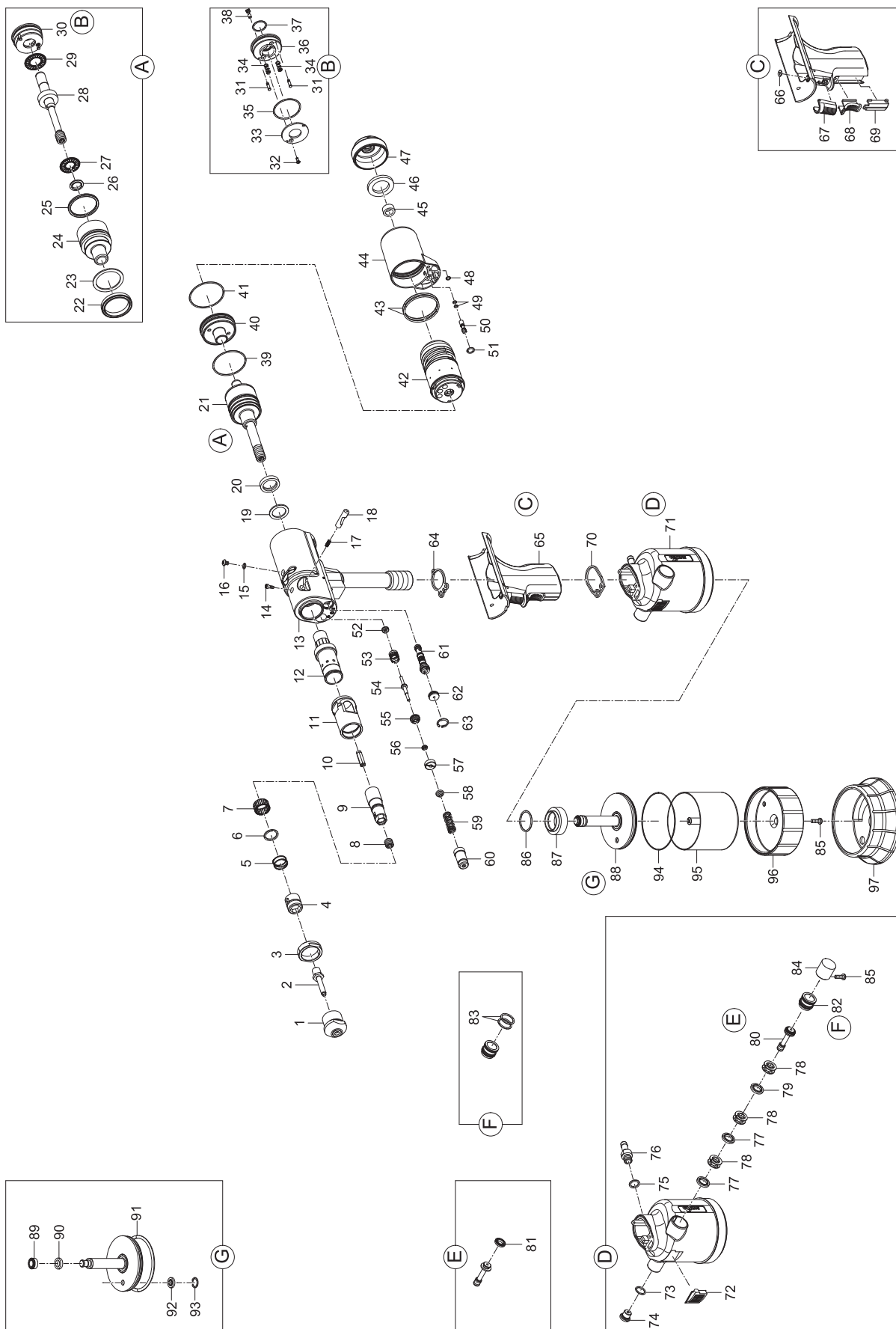
* Części zużywalne

 Szczegółowe tabele przyporządkowania nasadek i trzpieni gwintowanych można znaleźć od strony 250.





NITOWNICE PNEUM.-HYDR. DO NITONAKRĘTEK



FireFox[®] 1



NITOWNICE PNEUM.-HYDR. DO NITONAKRĘTEK

FireFox® 1

	No.	
1 •	1436218	Nasadka M 3
	1436219	Nasadka M 4
	1436220	Nasadka M 5
	1436221	Nasadka M 6
2 •	1436211	Trzpień gwintowany M 3
	1436212	Trzpień gwintowany M 4
	1436213	Trzpień gwintowany M 5
	1436214	Trzpień gwintowany M 6
3	1436193	Pierścień zabezpieczający
4	1458123	Suwak
5	1436247	Sprężyna dociskowa
6	1446189	Podkładka sprężysta
7	1446190	Wieniec igielkowy
8	1446187	Kolek gwintowany
9	1436179	Zabierak
10	1436201	Kolek sześciokątny
11	1436192	Tuleja stalowa
12	1451094	Regulator skoku
13	1659541	Głowica narzędzia kompletna
14	1445427	Wkręt
15	1435612	Pierścień uszczelniający
16	1446013	Wkręt
17	1436244	Sprężyna
18	1436180	Trzpień mocujący
19 •	1436230	Pierścień oporowy
20 •	1436234	Uszczelka trzpienia
21	1605693	Trzpień ciągnący kompletny
22 •	1436227	Uszczelka tłoka
23 •	1436229	Pierścień oporowy
24	1436204	Kapturek
25 •	1436231	Uszczelka Quad-Ring
26	1435236	Zestaw pierścieni uszczelniających
27	1446191	Łożysko igielkowe, osiowe
28	1605692	Pręt ciągnący kompletny
29	1445794	Łożysko igielkowe, osiowe
30	1458125	Pokrywa
31	1436183	Trzpień dystansowy
32	1446188	Wkręt
33	1436205	Podkładka
34	1436293	Sprężyna
35	1436238	O-ring
36	1436197	Pokrywa zamykająca
37	1436239	O-ring
38	1458124	Trzpień zaworowy 4 kompletny
39	1436236	O-ring
40	1436198	Pokrywa zamykająca
41	1436237	O-ring
42	1436168	Silnik powietrzny kompletny
43	1436243	O-ring
44	1436170	Adapter
45	1436173	Podkładka izolacyjna 1

	No.	
46	1436174	Podkładka izolacyjna 2
47	1436175	Pokrywa tłumika hałasu
48	1436242	O-ring
49	1436291	O-ring
50	1436292	Trzpień zaworowy
51	1435519	O-ring
52	1436233	Uszczelka trzpienia
53	1605656	Wkład kompletny
54	1605658	Popychacz kompletny
55	1605657	Podkładka uszczelniająca kompletna
56	1605600	Pierścień rowkowy
57	1605592	Pierścień gwintowany
58	1436178	Podkładka
59	1436374	Sprężyna
60	1451112	Napinacz sprężyny
61	1436297	Suwak sterujący kompletny
62	1451053	Korek kompletny
63	1445285	Pierścień osadczy
64 •	1435472	Uszczelka płaska 1
65	1605659	Rękojeść kompletna
66	1436241	O-ring
67	1446025	Spust
68	1435642	Suwak
69	1436169	Zaślepka
70 •	1435480	Uszczelka płaska 2
71	1605660	Obudowa puszkowa kompletna
72	1515051	Tłumik hałasu , kompletny
73	1435484	O-ring
74	1457750	Zawór nadciśnieniowy
75	1446030	Pierścień uszczelniający
76	1435667	Złączka przyłączeniowa
77	1435647	Uszczelka trzpienia
78	1435648	Koszyczek dystansowy (3x)
79	1436248	Podkładka
80	1605671	Tłok sterujący kompletny
81 •	1435675	Uszczelka tłoka
82	1457693	Obudowa tłoka kompletna
83	1435688	O-ring
84	1446026	Korek
85	1445773	Wkręt
86	1435486	O-ring
87	1435492	Nakrętka aluminiowa
88	1451107	Tłok powietrzny 1 kompletny
89 •	1436007	Uszczelka tłoka
90 •	1436006	Pierścień prowadzący 4
91 •	1435660	O-ring
92	1435659	Uszczelka trzpienia
93	1446027	Podkładka sprężysta
94	1435680	O-ring
95	1451111	Obudowa cylindra 1 kompletna
96	1435508	Denko 1
97	1436394	Stopa gumowa 1

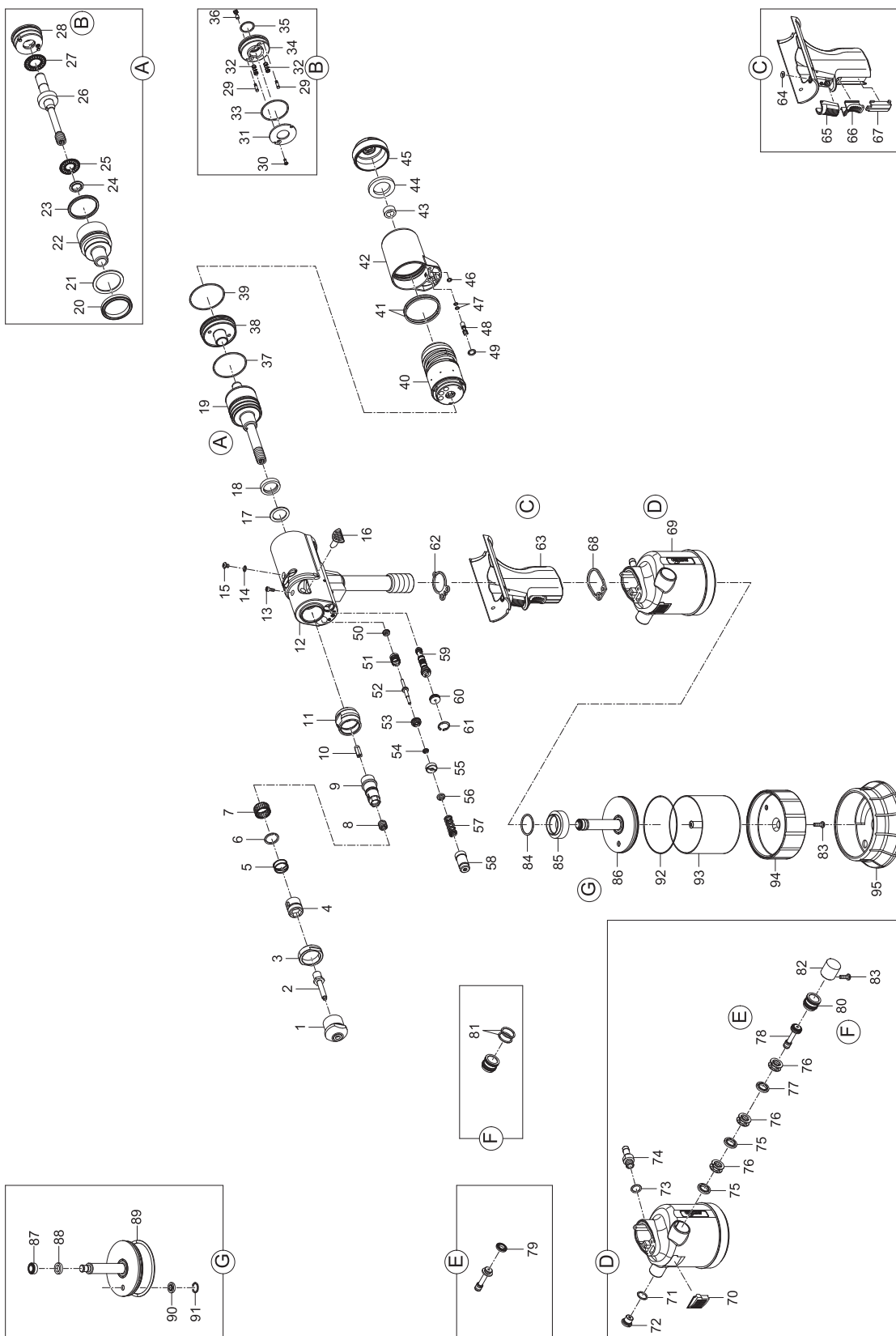
* Części zużywalne



Szczegółowe tabele przyporządkowania nasadek i trzpieni gwintowanych można znaleźć od strony 250. Zestawy części zamiennych do FireFox® 1 można znaleźć na stronie 371.



NITOWNICE PNEUM.-HYDR. DO NITONAKRĘTEK



FireFox[®] 1 F



NITOWNICE PNEUM.-HYDR. DO NITONAKRĘTEK

FireFox® 1 F

	No.	
1 •	143 6218	Nasadka M 3
	143 6219	Nasadka M 4
	143 6220	Nasadka M 5
	143 6221	Nasadka M 6
2 •	143 6211	Trzpień gwintowany M 3
	143 6212	Trzpień gwintowany M 4
	143 6213	Trzpień gwintowany M 5
	143 6214	Trzpień gwintowany M 6
3	143 6193	Pierścień zabezpieczający
4	145 8123	Suwak
5	143 6247	Sprężyna dociskowa
6	144 6189	Podkładka sprężysta
7	144 6190	Wieniec igielkowy
8	144 6187	Kolek gwintowany
9	143 6181	Zabierak kompletny
10	143 6390	Kolek sześciokątny
11	143 6393	Tuleja stalowa 1
12	160 5655	Głowica narzędzia, fabr. zmont.
13	144 5427	Wkręt z łbem walcowym
14	143 5612	Pierścień uszczelniający
15	144 6013	Wkręt
16	144 6204	Kapturek
17 •	143 6230	Pierścień oporowy
18 •	143 6234	Uszczelka trzpienia
19	145 8201	Trzpień ciągnący 1 kompletna
20 •	143 6227	Uszczelka tłoka
21 •	143 6229	Pierścień oporowy
22	143 6204	Trzpień ciągnący
23 •	143 6231	Dichtung
24	143 5236	Dichtsatz
25	144 6191	Axial-Nadellager
26	145 1110	Zuganker 1 kompletna
27	144 5794	Axial-Nadellager
28	145 8125	Verschlussdeckel kompletna
29	143 6183	Steckbolzen
30	144 6188	Wkręt
31	143 6205	Anlaufscheibe
32	143 6293	Sprężyna
33	143 6238	Verschlussdeckel
34	143 6197	Verschlussdeckel
35	143 6239	O-Ring
36	145 8124	Ventilbolzen 4 kompletna
37	143 6236	O-Ring
38	143 6198	Pokrywa zamykająca
39	143 6237	O-Ring
40	143 6168	Luftmotor kompletna
41	143 6243	O-Ring
42	143 6170	Adapter
43	143 6173	Dämmscheibe 1
44	143 6174	Dämmscheibe 2
45	143 6175	Tłumik hałasudeckel

	No.	
46	143 6242	O-Ring
47	143 6291	O-Ring
48	143 6292	Ventilbolzen 5
49	143 5519	O-Ring
50	143 6233	Uszczelka trzpienia
51	160 5656	Wkład kompletny
52	160 5658	Popychacz kompletny
53	160 5657	Podkładka uszczelniająca kompletna
54	160 5600	Pierścień rowkowy
55	160 5592	Pierścień gwintowany
56	143 6178	Podkładka
57	143 6374	Sprężyna
58	145 1112	Napiacz sprężyny
59	143 6297	Suwak sterujący kompletny
60	145 1053	Korek kompletny
61	144 5285	Pierścień osadczy
62 •	143 5472	Uszczelka płaska 1
63	160 5659	Rękojeść kompletna
64	143 6241	O-ring
65	144 6025	Spust
66	143 5642	Suwak
67	143 6169	Zaślepka
68 •	143 5480	Uszczelka płaska 2
69	160 5660	Obudowa puszkowa 1 kompletna
70	151 5051	Tłumik hałasu , kompletny
71	143 5484	O-ring
72	145 7750	Zawór nadciśnieniowy
73	144 6030	Pierścień uszczelniający
74	143 5667	Złączka przyłączeniowa
75	143 5647	Uszczelka trzpienia
76	143 5648	Koszyzek dystansowy
77	143 6248	Podkładka
78	160 5671	Tłok sterujący
79	143 5675	Uszczelka tłoka
80	145 7693	Obudowa tłoka
81	143 5688	O-ring
82	144 6026	Korek
83	144 5773	Wkręt
84	143 5486	O-ring
85	143 5492	Nakrętka aluminiowa
86	145 1107	Tłok powietrzny 1 kompletny
87 •	143 6007	Uszczelka tłoka
88 •	143 6006	Pierścień prowadzący 4
89 •	143 5660	O-ring
90	143 5659	Uszczelka trzpienia
91	144 6027	Podkładka sprężysta
92	143 5680	O-ring
93	145 1111	Obudowa cylindra 1 kompletna
94	143 5508	Denko 1
95	143 6394	Stopa gumowa 1
	144 5294	Buteleczka do uzupełniania z olejem hydraulicznym

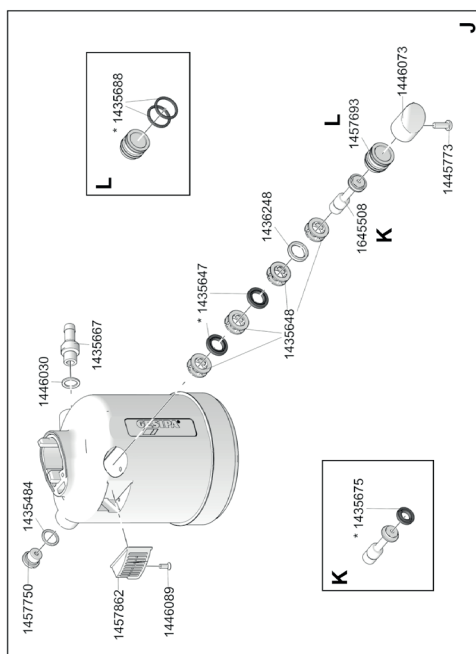
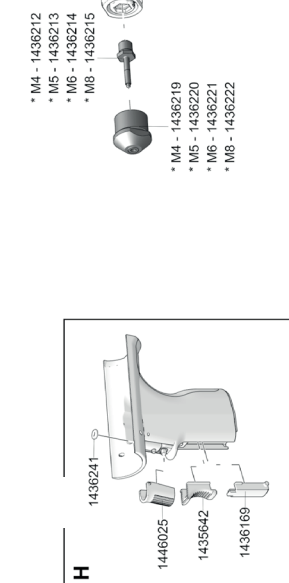
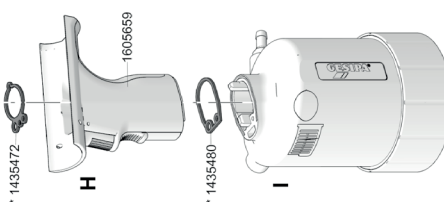
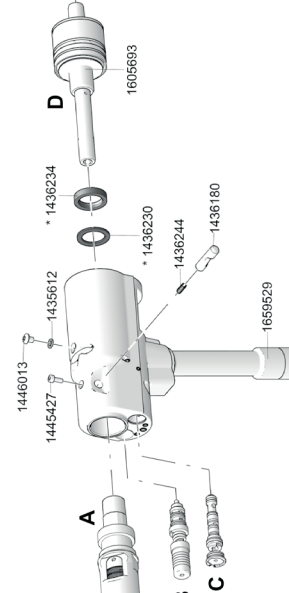
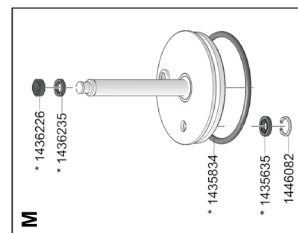
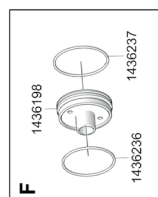
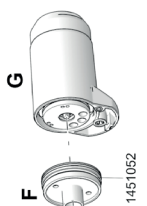
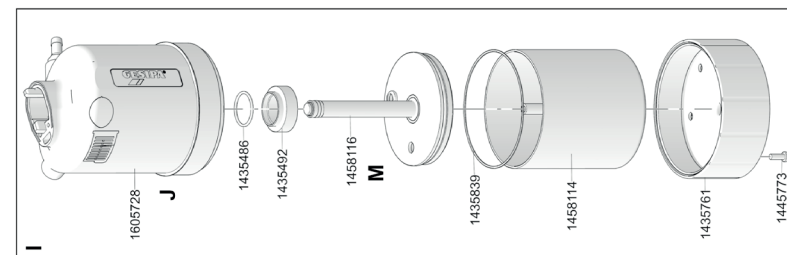
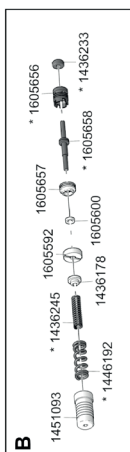
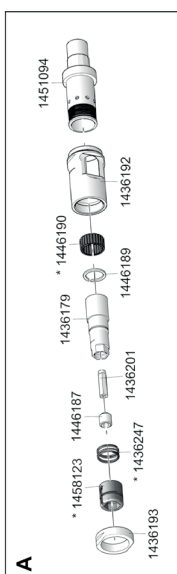
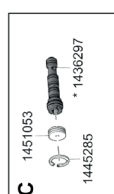
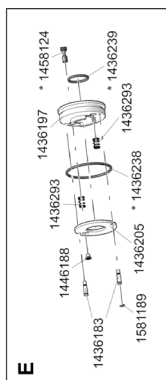
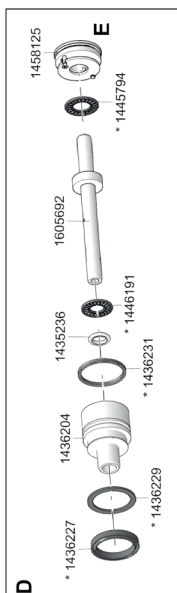
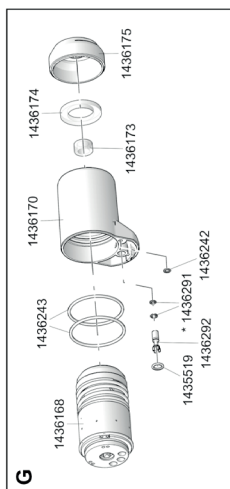
• Części zużywalne



Szczegółowe tabele przyporządkowania nasadek i trzpieni gwintowanych można znaleźć od strony 250. Zestawy części zamiennych do FireFox® 1 F można znaleźć na stronie 371.


NITOWNICE PNEUM.-HYDR. DO NITONAKRĘTEK


FireFox[®] 2



NITOWNICE PNEUM.-HYDR. DO NITONAKRĘTEK

FireFox® 2

No.	
1435236	Zestaw pierścieni uszczelniających
1435472*	Uszczelka płaska
1435480*	Uszczelka płaska
1435484	O-ring
1435486	O-ring
1435492	Nakrętka aluminiowa
1435519	O-ring
1435612	Pierścień uszczelniający
1435635*	Airzet-Uszczelka trzpienia
1435642	Suwak
1435647*	Airzet-Uszczelka trzpienia
1435648	Koszyk dystansowy
1435667	Złączka przyłączeniowa
1435675*	Uszczelka tłoka
1435688*	O-ring
1435761	Denko
1435834*	O-ring
1435839	O-ring
1436168	Silnik powietrzny kompletna
1436169	Zasłepka
1436170	Adapter
1436173	Podkładka izolacyjna 1
1436174	Podkładka izolacyjna 2
1436175	Tłumik hałasudeckel
1436178	Podkładka
1436179	Zabierak
1436180	Trzpień mocujący
1436183	Śruba dwustronna
1436192	Tuleja stalowa
1436193	Pierścień zabezpieczający
1436197	Pokrywa zamykająca
1436198	Pokrywa zamykająca
1436201	Kolek sześciokątny
1436204	Trzpień ciągnący
1436205	Podkładka
1436212*	Trzpień gwintowany M 4 FF
1436213*	Trzpień gwintowany M 5 FF
1436214*	Trzpień gwintowany M 6 FF
1436215*	Trzpień gwintowany M8
1436219*	Nasadka M 4 FF
1436220*	Nasadka M 5 FF
1436221*	Nasadka M 6 FF
1436222*	Nasadka M8 (5/16"-18 UNC)
1436226*	Uszczelka tłoka
1436227*	Uszczelka tłoka
1436229*	Pierścień oporowy
1436230*	Pierścień oporowy
1436231*	Uszczelka tłoka
1436233*	Uszczelka trzpienia
1436234*	Uszczelka trzpienia
1436235*	Pierścień prowadzący

No.	
1436236	O-ring
1436237	O-ring
1436238*	O-ring
1436239*	O-ring
1436241	O-ring
1436242	O-ring
1436243	O-ring
1436244	Sprężyna dociskowa
1436245*	Sprężyna dociskowa
1436247*	Sprężyna dociskowa
1436248	Podkładka
1436291*	O-ring
1436292	Trzpień zaworowy
1436293	Sprężyna dociskowa
1436297*	Suwak sterujący kompletna
1445285	Pierścień osadczy
1445427	Wkręt z łbem walcowym
1445773	Wkręt
1445794*	Axial-Nadellager
1446013	Wkręt
1446025	Spust
1446030	Pierścień uszczelniający
1446073	Korek
1446082	Podkładka sprężysta
1446089	Wkręt
1446187	Kolek gwintowany
1446188	Wkręt
1446189	Podkładka sprężysta
1446190*	Wieniec igielkowy
1446191*	Axial-Wieniec igielkowy
1446192*	Sprężyna
1451052	Pokrywa zamykająca kompletna
1451053	Korek kompletna
1451093	Sprężynaspanner kompletna
1451094	Regulator skoku kompletna
1457693	Obudowa tłoka kompletna
1457750	Zawór nadciśnieniowy kompletna
1457862	Tłumik hałasu kompletna
1458114	Obudowa cylindra kompletna
1458116	Tłok powietrzny kompletna
1458123*	Suwak kompl.
1458124*	Trzpień zaworowy kompletna
1458125	Pokrywa zamykająca kompletna
1581189	Pierścień półkolisty
1605592	Pierścień gwintowany
1605600	Pierścień rowkowy
1605656*	Wkład kompletna
1605657	Podkładka uszczelniająca
1605658*	Popychacz kompletna
1605659	Rękojeść kompletna
1605692	Pręt ciągnący kompletna
1605693	Trzpień ciągnący kompletna
1605728	Obudowa puszkowa kompletna
1645508	Tłok sterujący kompletna
1659529	Głowica narzędzia kompletna

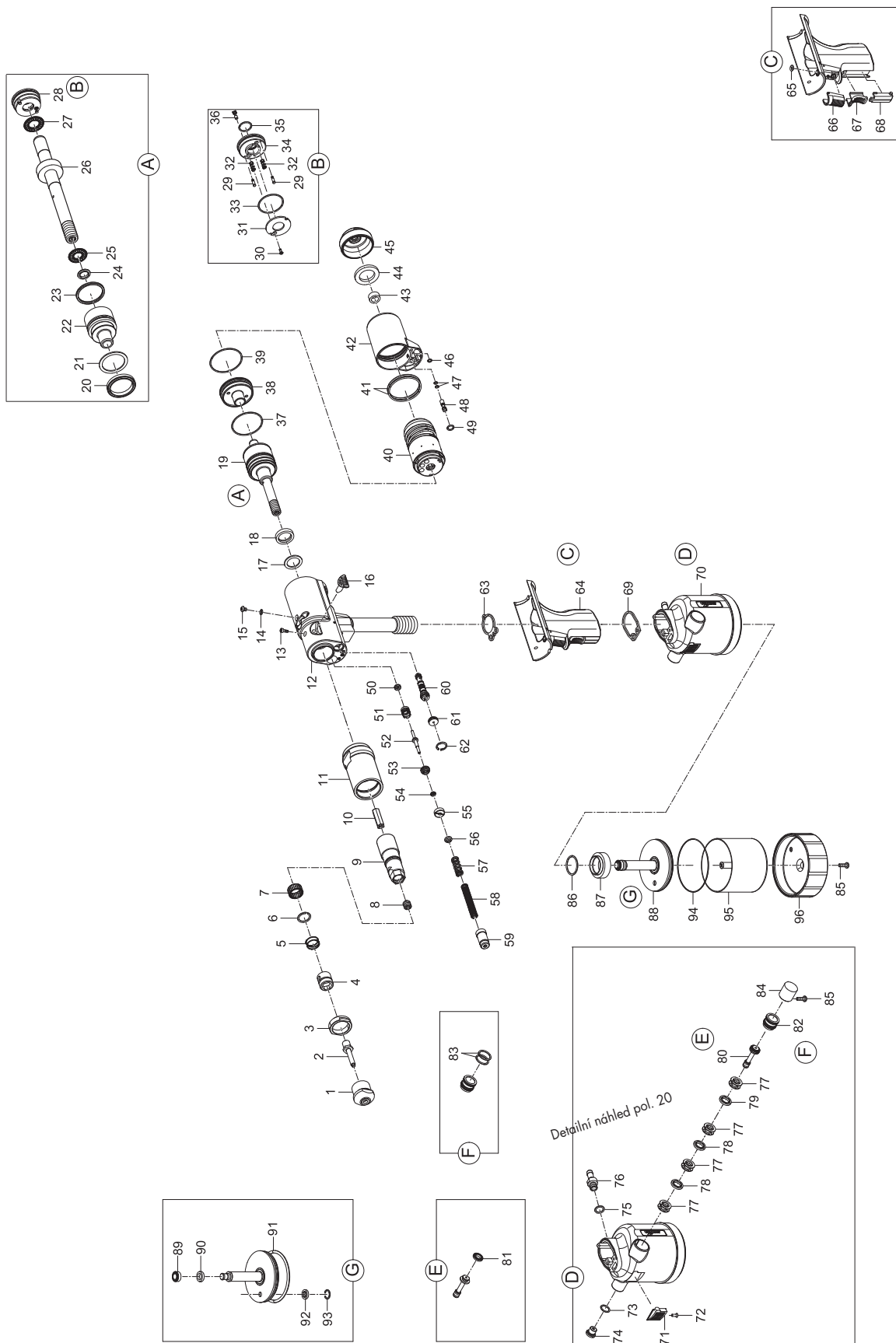
* Części zużywalne



Szczegółowe tabele przyporządkowania nasadek i trzpieni gwintowanych można znaleźć od strony 250. Zestawy części zamiennych do FireFox® 2 można znaleźć na stronie 371.



NITOWNICE PNEUM.-HYDR. DO NITONAKRĘTEK



FireFox® 2 F



NITOWNICE PNEUM.-HYDR. DO NITONAKRĘTEK

FireFox® 2 F

	No.	
1 •	143 6219	Nasadka M 4
	143 6220	Nasadka M 5
	143 6221	Nasadka M 6
	143 6222	Nasadka M 8
2 •	143 6212	Trzpień gwintowany M 4
	143 6213	Trzpień gwintowany M 5
	143 6214	Trzpień gwintowany M 6
	143 6215	Trzpień gwintowany M 8
3	143 6193	Pierścień zabezpieczający
4	145 8123	Suwak
5	143 6247	Sprężyna dociskowa
6	144 6189	Podkładka sprężysta
7 •	144 6190	Wieniec igielkowy
8	144 6187	Kolek gwintowany
9	143 6179	Zabierak
10	143 6201	Kolek sześciokątny
11	143 6384	Tuleja stalowa
12	160 9547	Głowica narzędzia, fabr. zmont.
13	144 5427	Wkręt z łbem walcowym
14	143 5612	Pierścień uszczelniający
15	144 6013	Wkręt
16	144 6204	Kapturek
17 •	143 6230	Pierścień oporowy
18 •	143 6234	Uszczelka trzpienia
19	145 8126	Trzpień ciągnący kpl.
20 •	143 6227	Uszczelka tłoka
21 •	143 6229	Pierścień oporowy
22	143 6204	Trzpień ciągnący
23 •	143 6231	Uszczelka Quad-Ring
24	143 5236	Zestaw pierścieni uszczelniających
25 •	144 6191	Łożysko igielkowe, osiowe
26	143 6296	Pręt ciągnący
27 •	144 5794	Łożysko igielkowe, osiowe
28	145 8125	Pokrywa
29	143 6183	Trzpień dystansowy
30	144 6188	Wkręt
31	143 6205	Podkładka
32	143 6293	Sprężyna
33 •	143 6238	O-ring
34	143 6197	Pokrywa zamykająca
35 •	143 6239	O-Ring
36 •	145 8124	Trzpień zaworowy 4 kompletny
37	143 6236	O-ring
38	143 6198	Pokrywa zamykająca
39	143 6237	O-ring
40	143 6168	Silnik powietrzny kompletny
41	143 6243	O-ring
42	143 6170	Adapter
43	143 6173	Podkładka izolacyjna 1
44	143 6174	Podkładka izolacyjna 2
45	143 6175	Pokrywa tłumika hałasu

	No.	
46	143 6242	O-ring
47 •	143 6291	O-ring
48	143 6292	Trzpień zaworowy
49	143 5519	O-ring
50 •	143 6233	Uszczelka trzpienia
51 •	160 5656	Wkład kompletny
52 •	160 5658	Popychacz
53	160 5657	Podkładka uszczelniająca kompletna
54	160 5600	Pierścień rowkowy
55	160 5592	Pierścień gwintowany
56	143 6178	Podkładka
57 •	144 6192	Sprężyna
58 •	143 6245	Sprężyna
59	145 1093	Napinacz sprężyny
60 •	143 6297	Suwak sterujący kompletny
61	145 1053	Korek kompletny
62	144 5285	Pierścień osadczy
63 •	143 5472	Uszczelka płaska 1
64	160 5659	Rękojeść kompletna
65	143 6241	O-ring
66	144 6025	Spust
67	143 5642	Suwak
68	143 6169	Zaślepka
69 •	143 5480	Uszczelka płaska 2
70	160 5706	Obudowa puszkowa 2 kompletna
71	145 7862	Tłumik hałasu
72	144 6089	Wkręt
73	143 5484	O-ring
74	145 7750	Zawór nadciśnieniowy
75	144 6030	Pierścień uszczelniający
76	143 5667	Złączka przyłączeniowa
77	143 5648	Koszyzek dystansowy
78	143 5647	Uszczelka trzpienia
79	143 6248	Podkładka
80	164 5508	Tłok sterujący
81 •	143 5675	Uszczelka tłoka
82	145 7693	Obudowa tłoka
83 •	143 5688	O-ring
84	144 6075	Korek
85	144 5773	Wkręt
86	143 5486	O-ring
87	143 5492	Nakrętka aluminiowa
88	145 8116	Tłok powietrzny kompletny
89 •	143 6226	Uszczelka tłoka
90 •	143 6235	Pierścień prowadzący
91 •	143 5834	O-ring
92	143 5635	Uszczelnienie trzpienia Airzet
93	144 6082	V-ring
94	143 5839	O-ring
95	145 8114	Obudowa cylindra
96	143 5761	Denko
	144 5294	Butelczka do uzupełniania z olejem hydraulicznym

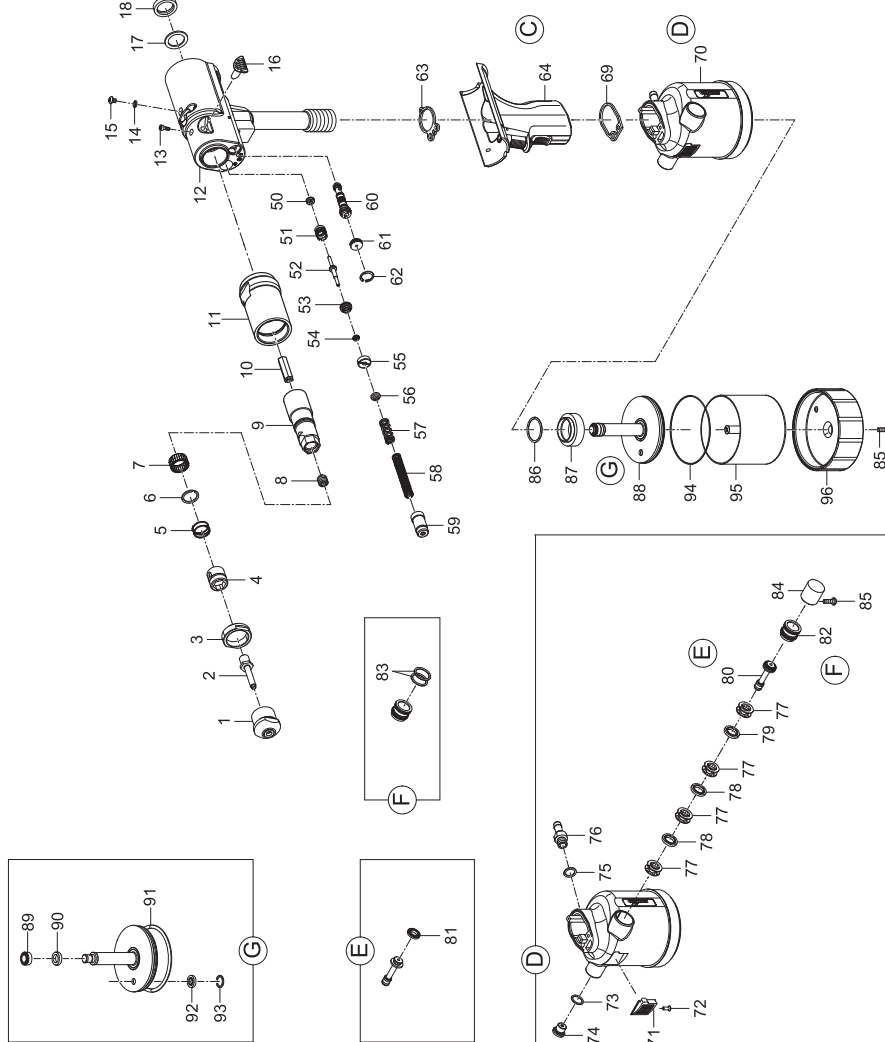
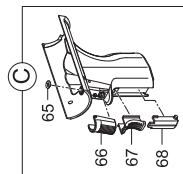
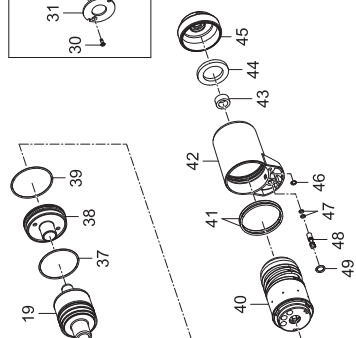
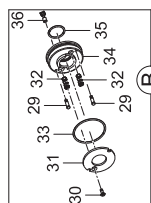
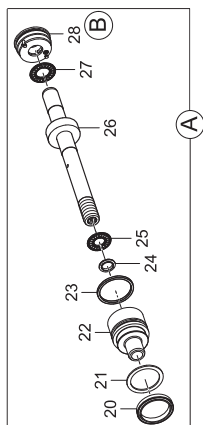
• Części zużywalne



Szczegółowe tabele przyporządkowania nasadek i trzpieni gwintowanych można znaleźć od strony 250. Zestawy części zamiennych do FireFox® 2 F można znaleźć na stronie 371.



NITOWNICE PNEUM.-HYDR. DO NITONAKRĘTEK



FireFox® 2 FL



NITOWNICE PNEUM.-HYDR. DO NITONAKRĘTEK

FireFox® 2 FL

	No.	
1 •	143 6218	Nasadka M3
	143 6219	Nasadka M4
	143 6220	Nasadka M5
	143 6221	Nasadka M6
	143 6222	Nasadka M8
	143 6223	Nasadka M10
	143 6224	Nasadka M12
2 •	143 6363	Trzpień gwintowany M 3
	143 6364	Trzpień gwintowany M 4
	143 6365	Trzpień gwintowany M 5
	143 6366	Trzpień gwintowany M 6
	143 6367	Trzpień gwintowany M 8
	143 6368	Trzpień gwintowany M 10
	143 6369	Trzpień gwintowany M 12
3	143 6193	Pierścień zabezpieczający
4	145 8123	Suwak
5	143 6247	Sprężyna dociskowa
6	144 6189	Podkładka sprężysta
7 •	144 6190	Wieniec igielkowy
8	144 6187	Kolek gwintowany
9	143 6179	Zabierak
10	143 6201	Kolek sześciokątny
11	143 6384	Tuleja stalowa
12	160 9547	Głowica narzędzia, fabr. zmont.
13	144 5427	Wkręt z łbem walcowym
14	143 5612	Pierścień uszczelniający
15	144 6013	Wkręt
16	144 6204	Kapturek
17 •	143 6230	Pierścień oporowy
18 •	143 6234	Uszczelka trzpienia
19	145 8126	Trzpień ciągnący kpl.
20 •	143 6227	Uszczelka tłoka
21 •	143 6229	Pierścień oporowy
22	143 6204	Trzpień ciągnący
23 •	143 6231	Uszczelka Quad-Ring
24	143 5236	Zestaw pierścieni uszczelniających
25 •	144 6191	Łożysko igielkowe, osiowe
26	143 6296	Pręt ciągnący
27 •	144 5794	Łożysko igielkowe, osiowe
28	145 8125	Pokrywa zamykająca
29	143 6183	Trzpień dystansowy
30	144 6188	Wkręt
31	143 6205	Podkładka
32	143 6293	Sprężyna
33 •	143 6238	O-ring
34	143 6197	Pokrywa zamykająca
35 •	143 6239	O-ring
36 •	145 8124	Trzpień zaworowy 4 kompletny
37	143 6236	O-ring
38	143 6198	Pokrywa zamykająca
39	143 6237	O-ring
40	143 6370	Silnik powietrzny kompletny
41	143 6243	O-ring

	No.	
42	143 6170	Adapter
43	143 6173	Podkładka izolacyjna 1
44	143 6174	Podkładka izolacyjna 2
45	143 6175	Pokrywa tłumika hałasu
46	143 6242	O-ring
47 •	143 6291	O-ring
48	143 6292	Trzpień zaworowy
49	143 5519	O-ring
50 •	143 6233	Uszczelka trzpienia
51 •	160 5656	Wkład kompletny
52 •	160 5658	Popychacz
53	160 5657	Podkładka uszczelniająca kompletna
54	160 5600	Pierścień rowkowy
55	160 5592	Pierścień gwintowany
56	143 6178	Podkładka
57 •	144 6192	Sprężyna
58 •	143 6245	Sprężyna
59	145 1093	Napinacz sprężyny
60 •	143 6297	Suwak sterujący kompletny
61	145 1053	Korek kompletny
62	144 5285	Pierścień osadczy
63 •	143 5472	Uszczelka płaska 1
64	160 5659	Rękojeść kompletna
65	143 6241	O-ring
66	144 6025	Spust
67	143 5642	Suwak
68	143 6169	Zasłepka
69 •	143 5480	Uszczelka płaska 2
70	165 0705	Obudowa puszkowa 2 kompletna
71	145 7862	Tłumik hałasu
72	144 6089	Wkręt
73	143 5484	O-ring
74	145 7750	Zawór nadciśnieniowy
75	144 6030	Pierścień uszczelniający
76	143 5667	Złącza przyłączeniowa
77	143 5648	Koszyczek dystansowy
78	143 5647	Uszczelka trzpienia
79	143 6248	Podkładka
80	164 5508	Tłok sterujący
81 •	143 5675	Uszczelka tłoka
82	145 7693	Obudowa tłoka
83 •	143 5688	O-ring
84	144 6075	Korek
85	144 5773	Wkręt
86	143 5486	O-ring
87	143 5492	Nakrętka aluminiowa
88	145 8116	Tłok powietrzny kompletny
89 •	143 6226	Uszczelka tłoka
90 •	143 6235	Pierścień prowadzący
91 •	143 5834	O-ring
92	143 5635	Uszczelnienie trzpienia Airzet
93	144 6082	V-ring
94	143 5839	O-ring
95	145 8114	Obudowa cylindra
96	143 5805	Denko
	144 5294	Butelecza do uzupełniania z olejem hydraulicznym

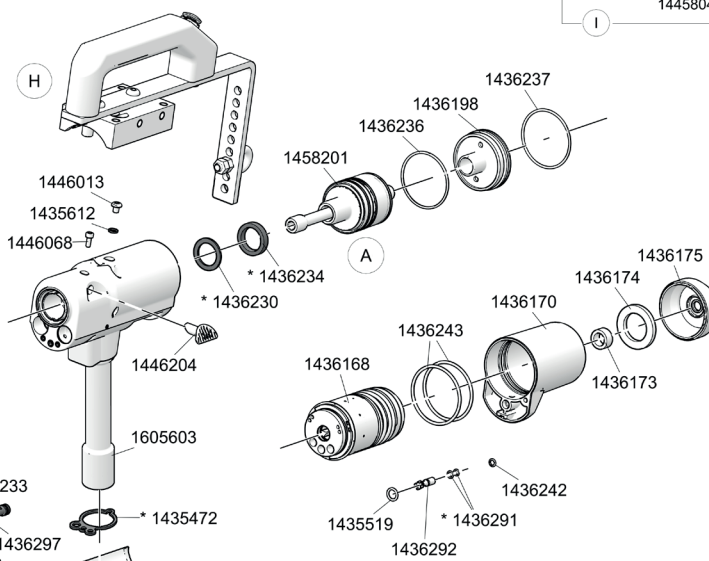
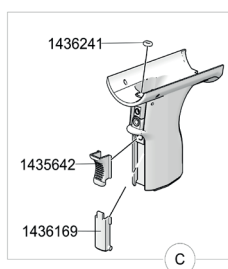
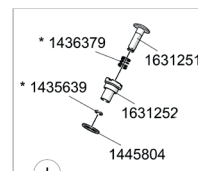
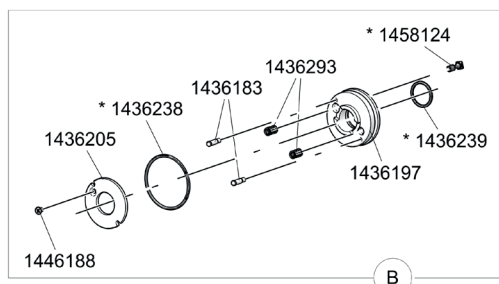
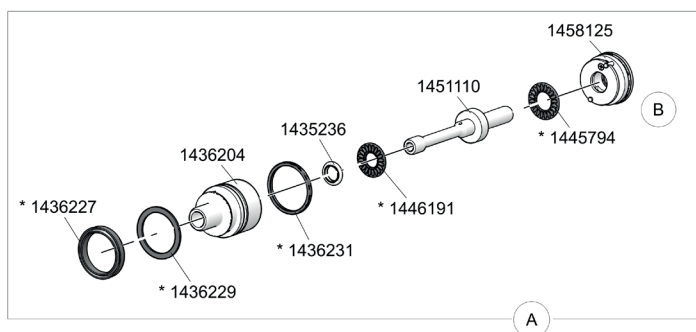
• Części zużywalne



Szczegółowe tabele przyporządkowania nasadek i trzpieni gwintowanych można znaleźć od strony 250. Zestawy części zamiennych do FireFox® 2 FL można znaleźć na stronie 371.

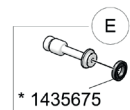
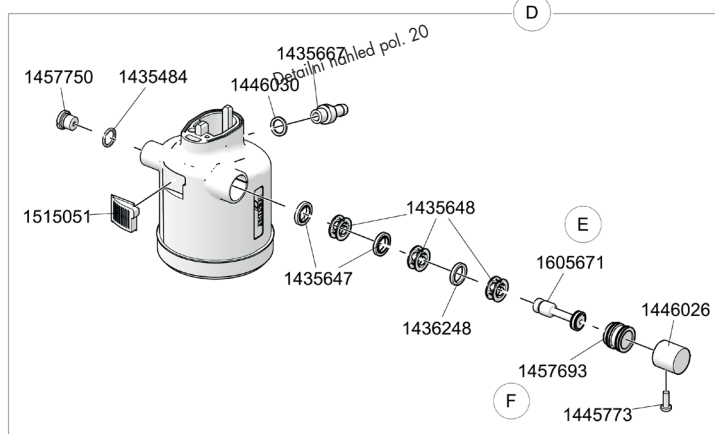
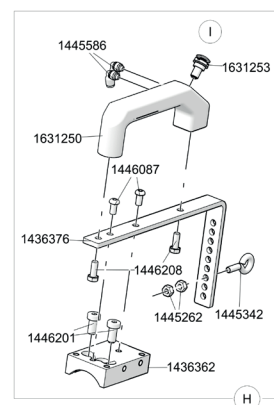
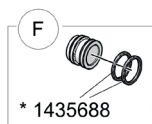
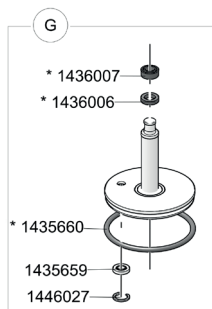
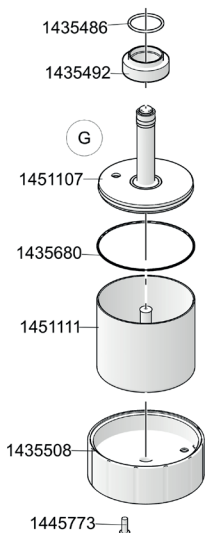
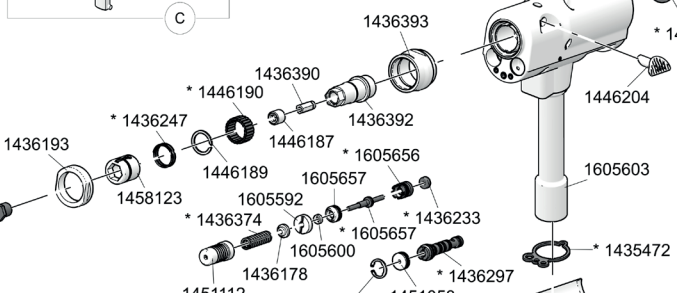
NITOWNICE PNEUM.-HYDR. DO NITONAKRĘTEK

FireFox[®] 1 F Axial eco



- * M3 - 1436211
- * M4 - 1436212
- * M5 - 1436213
- * M6 - 1436214

- * M3 - 1436218
- * M4 - 1436219
- * M5 - 1436220
- * M6 - 1436221



NITOWNICE PNEUM.-HYDR. DO NITONAKRĘTEK

FireFox® 1 F Axial eco

No.	
143 5236	Zestaw pierścieni uszczelniających
143 5472*	Uszczelka płaska 1
143 5480*	Uszczelka płaska 1
143 5484	O-ring
143 5486	O-ring
143 5492	Nakrętka aluminiowa
143 5508	Denko
143 5519	O-ring
143 5612	Pierścień uszczelniający
143 5639*	O-ring
143 5642	Suwak
143 5647	Uszczelnienie trzpienia Airzet
143 5648	Koszyczek dystansowy (3x)
143 5659	Uszczelnienie trzpienia Airzet
143 5660*	O-ring
143 5667	Złączka przyłączeniowa
143 5675*	Uszczelka tłoka
143 5680	O-ring
143 5688*	O-ring
143 6006*	Pierścień prowadzący 4
143 6007*	Uszczelka tłoka
143 6168	Silnik powietrzny kompletny
143 6169	Zaślepka
143 6170	Adapter
143 6173	Podkładka izolacyjna
143 6174	Podkładka izolacyjna
143 6175	Pokrywa tłumika hałasu
143 6178	Podkładka
143 6183	Trzpień dystansowy
143 6193	Pierścień zabezpieczający
143 6197	Pokrywa zamykająca
143 6198	Pokrywa zamykająca
143 6204	Trzpień ciągnący
143 6205	Podkładka
143 6211*	Trzpień gwintowany M 3
143 6212*	Trzpień gwintowany M 4
143 6213*	Trzpień gwintowany M 5
143 6214*	Trzpień gwintowany M 6
143 6218*	Nasadka M 3
143 6219*	Nasadka M 4
143 6220*	Nasadka M 5
143 6221*	Nasadka M 6
143 6227*	Uszczelka tłoka
143 6229*	Pierścień oporowy
143 6230*	Pierścień oporowy
143 6231*	Uszczelka Quad-Ring
143 6233*	Uszczelka trzpienia
143 6234*	Uszczelka trzpienia
143 6236	O-ring
143 6237	O-ring
143 6238*	O-ring
143 6239*	O-ring
143 6241	O-ring
143 6242	O-ring
143 6243	O-ring
143 6247*	Sprężyna dociskowa
143 6248	Podkładka
143 6291*	O-ring

No.	
143 6292	Trzpień zaworowy
143 6293	Sprężyna dociskowa
143 6297*	Suwak sterujący kompletny
143 6362	Uchwyt
143 6374*	Sprężyna
143 6376	Wieszak
143 6379*	Sprężyna
143 6390	Kolek sześciokątny
143 6392	Zabierak
143 6393	Tuleja stalowa
144 5262	Nakrętka
144 5285	Pierścień osadczy
144 5342	Wkręt
144 5586	Przyłącze gwintowane
144 5773	Wkręt
144 5794*	Łożysko igielkowe, osiowe
144 5804	Podkładka
144 6013	Wkręt
144 6026	Korek
144 6027	Podkładka sprężysta
144 6030	Pierścień uszczelniający
144 6068	Wkręt z łbem walcowym
144 6087	Wkręt z łbem soczewkowym
144 6187	Kolek gwintowany
144 6188	Wkręt z łbem stożkowym
144 6189	Podkładka sprężysta
144 6190*	Wieniec igielkowy
144 6191*	Łożysko igielkowe, osiowe
144 6201	Wkręt z łbem walcowym
144 6204	Kapturek
144 6208	Śruba z łbem sześciokątnym
145 1053	Korek kompletny
145 1107	Tłok powietrzny 1 kompletny
145 1110	Pręt ciągnący 1 kompletny
145 1111	Obudowa cylindra 1 kompletna
145 1112	Napinacz sprężyny
145 7693	Obudowa tłoka
145 7750	Zawór nadciśnieniowy
145 8123	Suwak
145 8124*	Trzpień zaworowy 4 kompletny
145 8125	Pokrywa
145 8201	Trzpień ciągnący 1 kompletny
151 5051	Tłumik hałasu , kompletny
160 5592	Pierścień gwintowany
160 5600	Pierścień rowkowy
160 5603	Głowica narzędzia
160 5604	Obudowa puszkowa
160 5656*	Wkład
160 5657*	Podkładka uszczelniająca
160 5658	Popychacz
160 5671	Tłok sterujący
163 1250	Rękojeść
163 1251	Zawór
163 1252	Gniazdo zaworowe
163 1253	Zawór

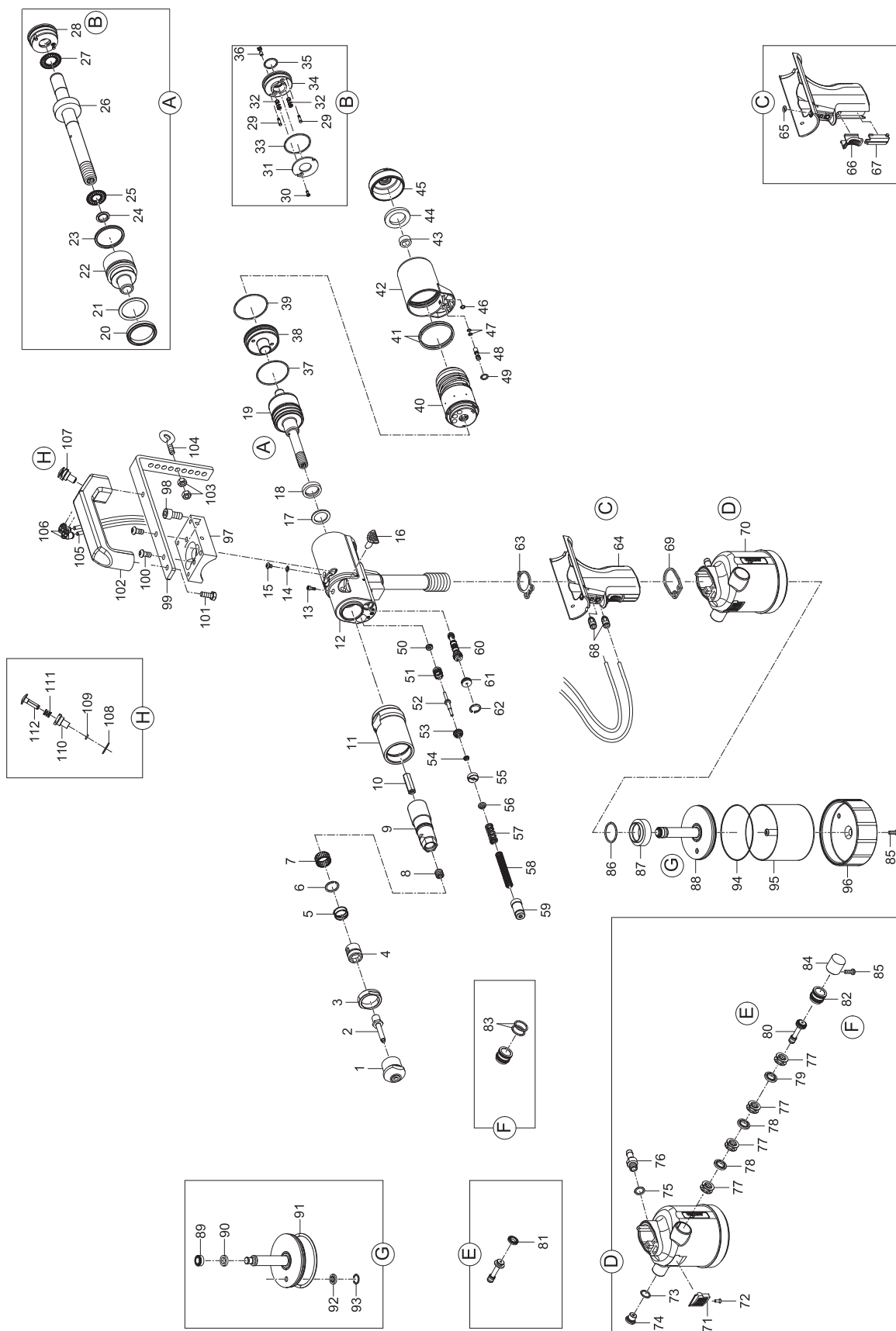
* Części zużywalne



Szczegółowe tabele przyporządkowania nasadek i trzpieni gwintowanych można znaleźć od strony 250.



NITOWNICE PNEUM.-HYDR. DO NITONAKRĘTEK



FireFox[®] 2 F Axial eco



NITOWNICE PNEUM.-HYDR. DO NITONAKRĘTEK

FireFox® 2 F Axial eco

	No.	
1 •	143 6221	Nasadka M 6
	143 6222	Nasadka M 8
	143 6223	Nasadka M 10
	143 6224	Nasadka M 12
2 •	143 6214	Trzpień gwintowany M 6
	143 6215	Trzpień gwintowany M 8
	143 6216	Trzpień gwintowany M 10
	143 6217	Trzpień gwintowany M 12
3	143 6193	Pierścień zabezpieczający
4	145 8123	Suwak
5	143 6247	Sprężyna dociskowa
6	144 6189	Podkładka sprężysta
7 •	144 6190	Wieniec igielkowy
8	144 6187	Kolek gwintowany
9	143 6179	Zabierak
10	143 6201	Kolek sześciokątny
11	143 6384	Tuleja stalowa
12	160 9547	Głowica narzędzia kompletna
13	144 5427	Wkręt z łbem walcowym
14	143 5612	Pierścień uszczelniający
15	144 6013	Wkręt
16	144 6204	Trzpień ciągnący
17 •	143 6230	Pierścień oporowy
18 •	143 6234	Uszczelka trzpienia
19	145 8126	Trzpień ciągnący kpl.
20 •	143 6227	Uszczelka tłoka
21 •	143 6229	Pierścień oporowy
22	143 6204	Trzpień ciągnący
23 •	143 6231	Uszczelka Quad-Ring
24	143 5236	Zestaw pierścieni uszczelniających
25 •	144 6191	Łożyisko igielkowe, osiowe
26	143 6296	Pręt ciągnący
27 •	144 5794	Łożyisko igielkowe, osiowe
28	145 8125	Pokrywa
29	143 6183	Trzpień dystansowy
30	144 6188	Wkręt z łbem stożkowym
31	143 6205	Podkładka
32	143 6293	Sprężyna
33 •	143 6238	O-ring
34	143 6197	Pokrywa zamykająca
35 •	143 6239	O-ring
36 •	145 8124	Trzpień zaworowy 4 kompletny
37	143 6236	O-ring
38	143 6198	Pokrywa zamykająca
39	143 6237	O-ring
40	143 6168	Silnik powietrzny kompletny
41	143 6243	O-ring
42	143 6170	Adapter
43	143 6173	Podkładka izolacyjna
44	143 6174	Podkładka izolacyjna
45	143 6175	Pokrywa tłumika hałasu
46	143 6242	O-ring
47 •	143 6291	O-ring
48	143 6292	Trzpień zaworowy
49	143 5519	O-ring
50 •	143 6233	Uszczelka trzpienia
51 •	160 5656	Wkład
52 •	160 5658	Popychacz
53	160 5657	Podkładka
54	160 5600	Pierścień rowkowy
55	160 5592	Pierścień gwintowany

	No.	
56	143 6178	Podkładka
57 •	144 6192	Sprężyna
58 •	143 6245	Sprężyna
59	145 1093	Napinacz sprężyny
60 •	143 6297	Suwak sterujący kompletny
61	145 1053	Korek kompletny
62	144 5285	Pierścień osadczy
63 •	143 5472	Uszczelka płaska
64	160 5602	Rękojeść kompletna
65	143 6241	O-ring
66	144 5718	Przyłącze gwintowane
67	143 5642	Suwak
68	143 6169	Zaślepka
69 •	143 5480	Uszczelka płaska
70	160 5706	Obudowa puszkowa
71	145 7862	Tłumik hałasu
72	144 6089	Wkręt
73	143 5484	O-ring
74	145 7750	Zawór nadciśnieniowy
75	144 6030	Pierścień uszczelniający
76	143 5667	Złączka przyłączeniowa
77	143 5648	Koszyczek dystansowy
78	143 5647	Uszczelka trzpienia
79	143 6248	Podkładka
80	164 5508	Tłok sterujący
81 •	143 5675	Uszczelka tłoka
82	145 7693	Obudowa tłoka
83 •	143 5688	O-ring
84	144 6075	Korek
85	144 5773	Wkręt
86	143 5486	O-ring
87	143 5492	Nakrętka aluminiowa
88	145 8116	Tłok powietrzny kompletny
89 •	143 6226	Uszczelka tłoka
90 •	143 6235	Pierścień prowadzący
91 •	143 5834	O-ring
92	143 5635	Uszczelka trzpienia
93	144 6082	Pierścień prowadzący
94	143 5839	O-ring
95	145 8114	Obudowa cylindra
96	143 5761	Denko
97	143 6362	Uchwyt
98	144 6201	Wkręt z łbem walcowym
99	143 6376	Wieszak
100	144 6087	Wkręt z łbem soczewkowym
101	144 6208	Śruba z łbem sześciokątnym
102	163 1250	Rękojeść
103	144 5262	Nakrętka
104	144 5342	Wkręt
105	144 5584	Rurka*
106	144 5586	Przyłącze gwintowane
107	163 1253	Zawór kompletny
108	144 5804	Podkładka
109	143 5639	O-ring
110	163 1252	Gniazdo zaworowe
111	143 6379	Sprężyna
112	163 1251	Zawór
	144 5294	Buteleczka do uzupełniania z olejem hydraulicznym

• Części zużywalne

* Żądaną długość należy zawsze podawać w zamówieniu; numer artykułu odnosi się do ceny za metr.




Szczegółowe tabele przyporządkowania nasadek i trzpieni gwintowanych można znaleźć od strony 250.

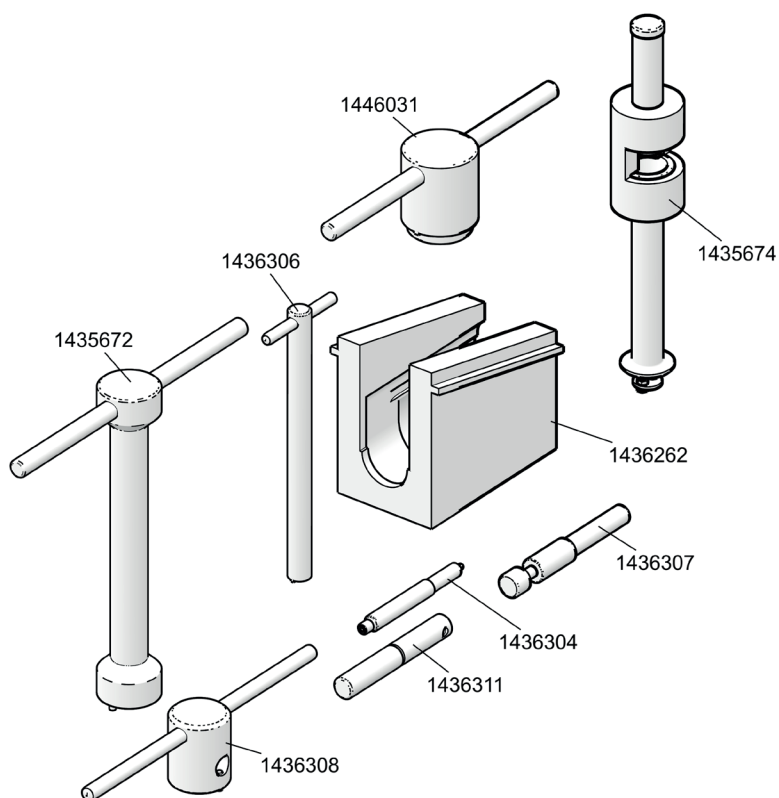
NITOWNICE PNEUM.-HYDR. DO NITONAKRĘTEK

Narzędzia naprawcze do FireFox®

Nr art. 145 8130

No.	
143 5672*	Klucz kołkowy
143 5674*	Przyrząd montażowy
143 6262	Element zaciskowy do głowicy narzędzia FireFox®
143 6304	Wypychacz
143 6306	Narzędzie tokarskie z pierścieniem gwintowanym
143 6307	Narzędzie osadce do uszczelki
143 6308	Klucz kołkowy do pokrywy zamykającej
143 6311	Narzędzie osadce do wkładu
144 6031*	Klucz rowkowy

*Te narzędzia pasują również przy TAURUS® 1 - 4



ZESTAWY CZĘŚCI ZAMIENNYCH

Zestawy części zamiennych zawierają starannie skompletowane zestawy dokładnie z takimi częściami, które są niezbędne przy pracach konserwacyjnych lub naprawach.

TAURUS® 1-4

Zestaw części zamiennych: 145 7720 - zestaw uszczelek rękojeści TAURUS® 1-4		
Nr części zam	Nr art.	Oznaczenie
36	143 5472	Uszczelka płaska 1
42	143 5480	Uszczelka płaska 2
59	143 5486	O-ring

Zestaw części zamiennych: 145 7721 - zestaw uszczelek ciągną TAURUS® 1-4		
Nr części zam	Nr art.	Oznaczenie
19	143 5632	Uszczelka tłoka
20	143 5488	Pierścień oporowy
21	143 5485	Uszczelka tłoka

TAURUS® 2-4

Zestaw części zamiennych: 145 7853 - blokada trzpienia kompletna TAURUS® 2-4		
Nr części zam	Nr art.	Oznaczenie
30	144 6028	Sprężyna blokująca
31	143 5664	Blokada
32	143 5663	Adapter
33	143 5842	Podkładka zabezpieczająca
34	143 5766	Nakrętka króćc 2/3

Zestaw części zamiennych: 145 7723 - zestaw uszczelek tłoka sterującego TAURUS® 2-4		
Nr części zam	Nr art.	Oznaczenie
51	143 5648	Koszyczek dystansowy (4x)
52	143 5647	Uszczelka trzpienia (3x)
53	145 7694	Tłok sterujący
54	143 5675	Uszczelka tłoka
55	145 7693	Obudowa tłoka
56	143 5688	O-ring (2x)

TAURUS® 1

Zestaw części zamiennych: 145 7719 - zestaw uszczelek tłoka powietrznego TAURUS® 1		
Nr części zam	Nr art.	Oznaczenie
62	143 5658	Uszczelka tłoka
63	143 5657	Pierścień prowadzący 1
64	143 5656	Uszczelka tłoka
65	143 5660	O-ring
66	143 5659	Uszczelka trzpienia
67	144 6027	Podkładka sprężysta
68	143 5680	O-ring

Zestaw części zamiennych: 145 7722 - zestaw uszczelek tłoka sterującego TAURUS® 1		
Nr części zam	Nr art.	Oznaczenie
51	143 5648	Koszyczek dystansowy (3x)
52	143 5647	Uszczelka trzpienia (3x)
53	145 7694	Tłok sterujący
54	143 5675	Uszczelka tłoka
55	145 7693	Obudowa tłoka
56	143 5688	O-ring (2x)

Zestaw części zamiennych: 145 7724 - blokada trzpienia kompletna TAURUS® 1		
Nr części zam	Nr art.	Oznaczenie
30	144 6028	Sprężyna blokująca
31	143 5664	Blokada
32	143 5663	Adapter
33	143 5842	Podkładka zabezpieczająca
34	143 5849	Nakrętka króćc 1

TAURUS® 2

Zestaw części zamiennych: 145 7852 - zestaw uszczelek tłoka powietrznego TAURUS® 2		
Nr części zam	Nr art.	Oznaczenie
25	143 5635	Uszczelka trzpienia
62	143 5841	Uszczelka tłoka
63	143 5825	Pierścień prowadzący 2
64	143 5670	Uszczelka tłoka
65	143 5834	O-ring
67	144 6082	V-ring
68	143 5839	O-ring

ZESTAWY CZĘŚCI ZAMIENNYCH

TAURUS® 3

Zestaw części zamiennych: 145 7924 - zestaw uszczeltek tłoka powietrznego TAURUS® 3

Nr części zam	Nr art.	Oznaczenie
25	143 5635	Uszczelnienie trzpienia
62	143 5841	Uszczelka tłoka
63	143 5825	Pierścień prowadzący 2
64	143 5670	Uszczelka tłoka
65	143 5937	O-ring
67	144 6082	V-ring
68	143 5927	O-ring

TAURUS® 4

Zestaw części zamiennych: 145 8000 - Zestaw uszczeltek tłoka powietrznego TAURUS® 4

Nr części zam	Nr art.	Oznaczenie
25	143 5635	Uszczelnienie trzpienia
54	143 5675	Uszczelka tłoka
62	143 6007	Uszczelka tłoka
63	143 6006	Pierścień prowadzący 4
64	143 5937	O-ring
67	144 6082	V-ring
68	143 5927	O-ring

PH 1/PH 2

Zestaw części zamiennych: 145 6778 - Uszczelka kompaktowa PH1/PH2

Nr części zam	Nr art.	Oznaczenie
10 •	143 4323	Uszczelka kompaktowa
13 •	143 4324	Uszczelka kompaktowa
15 •	143 4326	Uszczelka kompaktowa

FireFox® 1 F, 2, 2 F

Zestaw części zamiennych: 145 8202 - Zestaw uszczeltek tłoka powietrznego FireFox® 1 F

Nr części zam	Nr art.	Oznaczenie
87	143 6007	Uszczelka tłoka
92	143 5680	O-ring
88	143 6006	Pierścień prowadzący 4
89	143 5660	O-ring
91	144 6027	Podkładka sprężysta
90	143 5659	Uszczelnienie trzpienia

Zestaw części zamiennych: 145 7720 - Zestaw uszczeltek rękojeści FireFox® 1 F, 2, 2 F

Nr części zam			Nr art.	Oznaczenie
FireFox® 1 F	FireFox® 2	FireFox® 2 F		
62	65	63	143 5472	Podkładka izolacyjna 1
68	71	69	143 5480	Podkładka izolacyjna 2
84	88	86	143 5486	O-ring

Zestaw części zamiennych: 145 8179 - Suwak sterujący kompletny FireFox® 1 F, 2, 2 F

Nr części zam			Nr art.	Oznaczenie
FireFox® 1 F	FireFox® 2	FireFox® 2 F		
59	62	60	143 6297	Suwak sterujący kompletny
61	64	62	144 5285	Pierścień osadczy
60	63	61	145 1053	Korek kompletny

Zestaw części zamiennych: 145 8180 - Zestaw uszczeltek tłoka powietrznego FireFox® 2, 2 F

Nr części zam.		Nr art.	Oznaczenie
FireFox® 2	FireFox® 2 F		
91	89	143 6226	Uszczelka tłoka
96	94	143 5839	O-ring
92	90	143 6235	Pierścień prowadzący
93	91	143 5834	O-ring
95	93	144 6082	V-ring
94	92	143 5635	Uszczelnienie trzpienia Airzet

ZESTAWY CZĘŚCI ZAMIENNYCH

AccuBird®

Zestaw części zamiennych 160 3642 - Zestaw części zużywających się AccuBird®

Nr art.	Oznaczenie
143 4958	Szczęki zaciskowe
143 4959	Tuleja dociskowa
144 5314	Sprężyna dociskowa

AccuBird® Pro

Zestaw części zamiennych 160 3644 - Zestaw części zużywających się AccuBird® Pro

Nr art.	Oznaczenie
143 5568	Szczęki zaciskowe
143 5448	Tuleja dociskowa
143 5412	Sprężyna dociskowa

PowerBird®

Zestaw części zamiennych 160 3643 - Zestaw części zużywających się PowerBird®

Nr art.	Oznaczenie
143 4104	Szczęki zaciskowe
143 4861	Tuleja dociskowa
144 5747	Sprężyna dociskowa

PowerBird® Pro

Zestaw części zamiennych 160 3645 - Zestaw części zużywających się PowerBird® Pro

Nr art.	Oznaczenie
143 5568	Szczęki zaciskowe
143 5384	Tuleja dociskowa
143 5412	Sprężyna dociskowa

Zastrzega się możliwość zmian w całym katalogu. Nie ponosimy odpowiedzialności za pomyłki i błędy drukarskie.

Warunki gwarancji obowiązują w aktualnie obowiązującej wersji, którą można sprawdzić pod następującym linkiem: www.gesipa.com/agb

Uszkodzenia spowodowane naturalnym zużyciem, przeciążeniem, użyciem nieodpowiednich akumulatorów lub niewłaściwym obchodzeniem się z urządzeniem nie są objęte gwarancją.

Szkody powstałe w wyniku wad materiału lub produkcji zostaną nieodpłatnie usunięte poprzez wymianę lub naprawę. Reklamacje uwzględniane będą tylko wtedy, gdy nierozmontowane narzędzie przesłane zostanie do dostawcy lub do firmy GESIPA®.

Handwriting practice lines consisting of 20 horizontal dotted lines spaced evenly down the page.